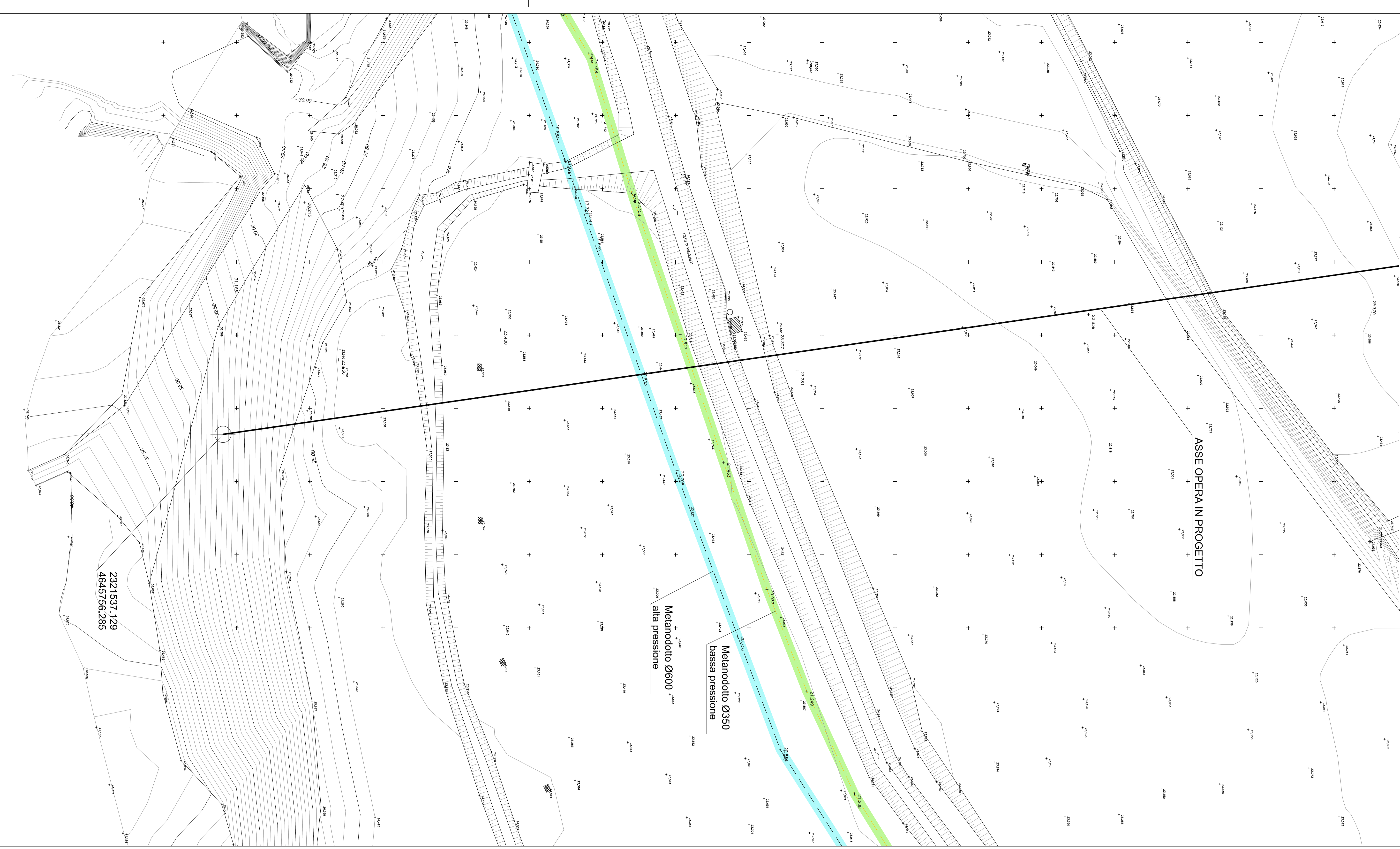
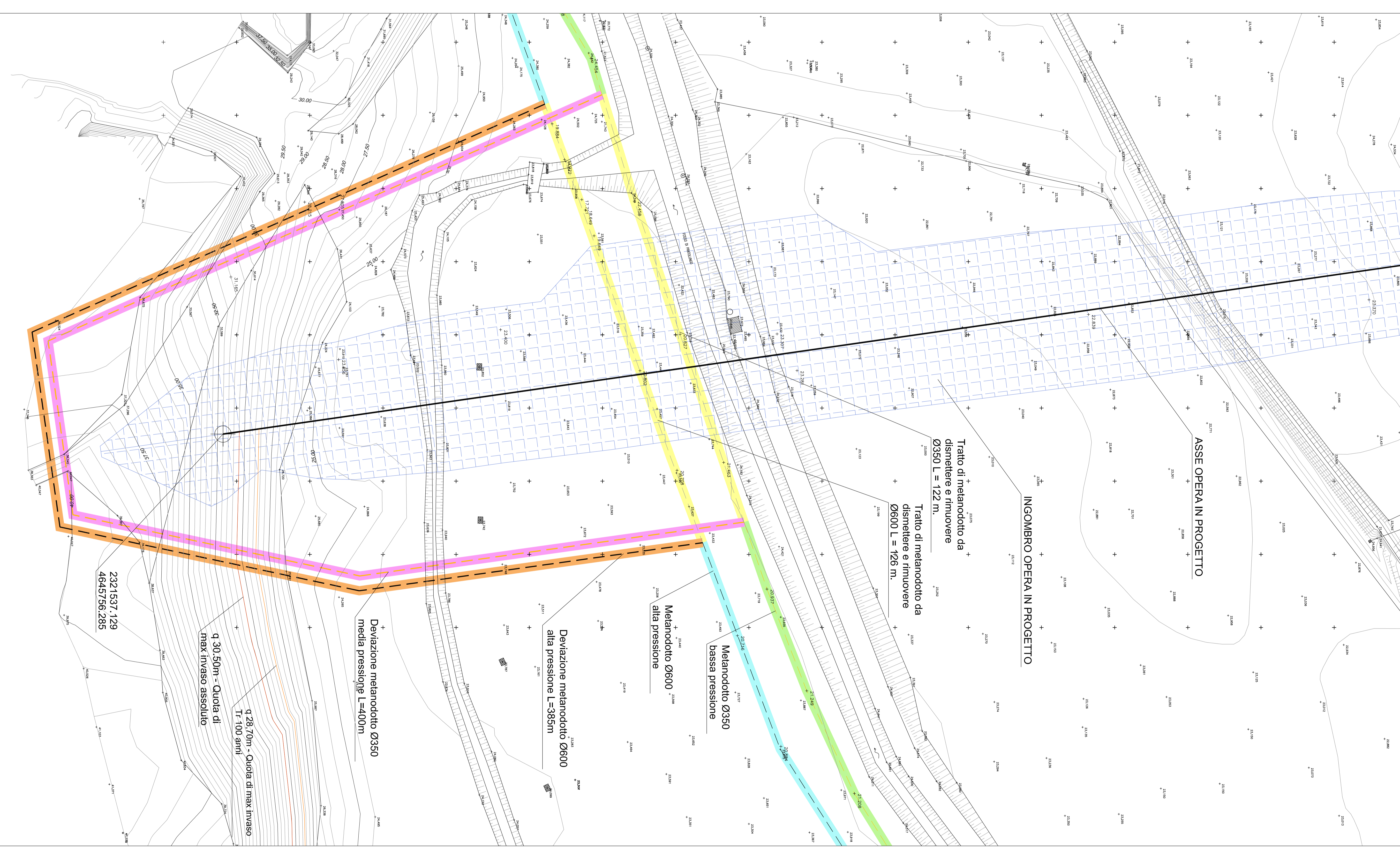


**PLANIMETRIA ANTE OPERAM**  
SCALA 1:500



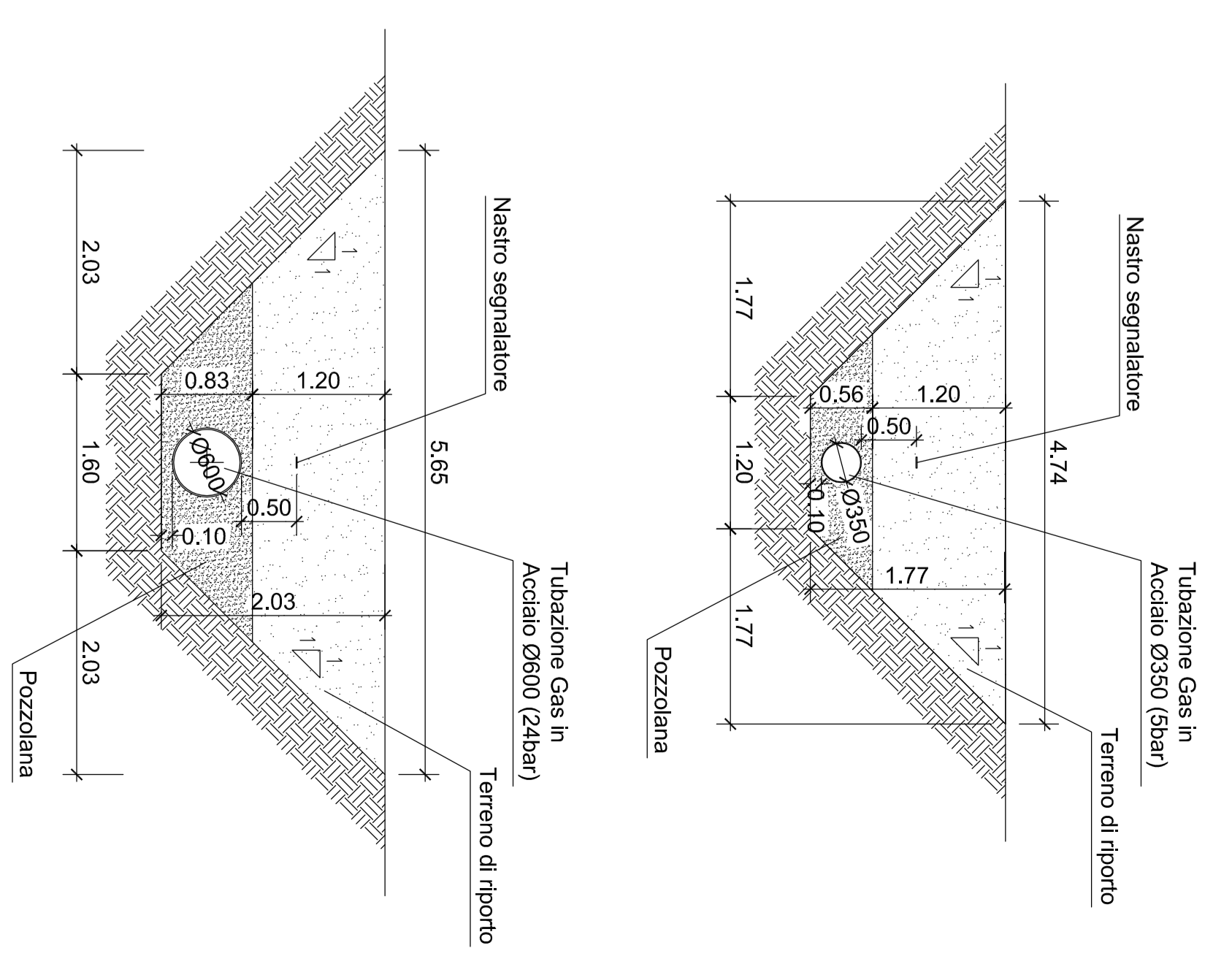
2321537.129  
4645756.285

**PLANIMETRIA POST OPERAM**  
SCALA 1:500

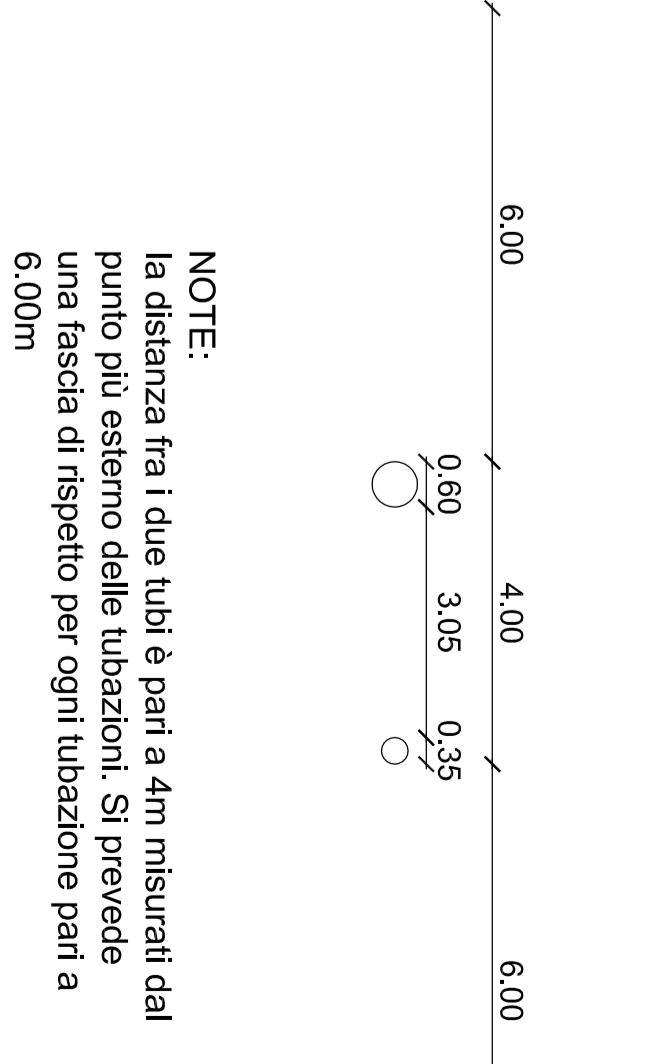


2321537.129  
4645756.285

**SEZIONI TIPO DI SCAVO E POSA**  
SCALA 1:50



**SCHEMA DISTANZE**



NOTE:  
La distanza fra i due tubi è pari a 4m misurati dal punto più esterno delle tubazioni. Si prevede una fascia di riporto per ogni tubazione pari a 6.00m

**LEGENDA**

	Linea Metanodotto DN 600 24 bar
	Linea Metanodotto DN 350 5 bar
	Linea Metanodotto da dismettere e rimuovere
	Deviatura Linea Metanodotto DN 600 24 bar
	Deviatura Linea Metanodotto DN 350 5 bar

PRESIDENTE DELLA REGIONE LAZIO/COMMISSARIO DELEGATO  
PER IL SUPERAMENTO DELL'EMERGENZA DETERMINATA IN RELAZIONE AGLI  
EVENTI NATURALI CHE HANNO COLPITO IL TERRITORIO NAZIONALE NEI MESI  
DI NOVEMBRE E DICEMBRE  
(O.P. C.M. n. 3734 del 18 Gennaio 2009 S.O. n. 19 del 24 gennaio 2009)

PRON I INTERVENTI DI PROTEZIONE CIVILE DIRETTI A RIMEDIARE I DANNI CONSEGUENTI AGLI EVENTI  
ATMOSFERICI CHE HANNO COLPITO IL TERRITORIO NAZIONALE NEI MESI DI NOVEMBRE E DICEMBRE 2008  
LAVORI DI RIPRISTINO DELL'INTEGRITÀ DEL ROSSO DI PRATULINO COMPRESA LA M.S.  
DELL'AVVERO E LA COSTITUZIONE DI OPERTINE OPERE DI ACCUMULO E LAMINAZIONE  
DELLE PIENE - II LOTTO  
PROGETTO DEFINITIVO

**SPOSTAMENTO METANODOTTI**

GRUPPO DI PROGETTAZIONE:  
RESPONSABILE PROGETTO:  
RESPONSABILE PER IL PROCEDIMENTO:  
PROGETTO:  
AVULTE PROGETTAZIONI GEOMETRICHE:  
CONSULENZA GEOLOGICA:  
CALCOLO/PROGETTO DI STRUTTURE:  
COORDINAMENTO SCARICAZIONI IN FALDE PROTEZIONATE:  
STUDIO AMBIENTALE:  
RELAIE E SISTEMI D'INQUINAMENTO:  
INDICAZIONI GEOLOGICHE:  
INDICAZIONI GEOTECNICHE:  
INDICAZIONI GEODINAMICHE:

PROGETTO/REDAZIONE	SCALE
1   0   0   9   D   C   D   P   P   03   00   056.0   D   CO   D   03   00   04mp	1:500
2	1:50
3	