



DIREZIONE REGIONALE INFRASTRUTTURE,
AMBIENTE E POLITICHE ABITATIVE

LAVORI DI RIPRISTINO DELL'OFFICIOSITA' DEL FOSSO DI PRATOLUNGO COMPRESA LA M.S. DELL'ALVEO E LA COSTITUZIONE DI OPPORTUNE OPERE DI ACCUMULO E LAMINAZIONE DELLE PIENE - II LOTTO


PROGETTO ESECUTIVO
PERIZIA DI VARIANTE E SUPPLETIVA

DIGA DI PRATOLUNGO
DIGA IN TERRA
Sezioni trasversali

IMPRESA DI COSTRUZIONE:
ATI:

RESPONSABILE DEL PROCEDIMENTO
Dott. Dario Matturro

 (capogruppo)

 (mandante)

PROGETTISTI:

DIREZIONE DEI LAVORI
Ing. Severino Marasco

 (mandataria)
Prof. Ing. Marco Petrangeli
Ing. Geol. Massimo Pietrantonì

 (mandante)
Ing. Luciano Landolfi
Ing. Roberto De Gennaro
Ing. Antonio Petti

STUDI GEOLOGICI: Ing. Geol. Massimo Pietrantonì

CODICE ELABORATO	RIFERIMENTO ELABORATO	SCALA
	<i>File name:</i> D IN 122RA - SC101 - R 2 DIN122RA-SC101-R2.dwg	1:200

rev	Data	Redazione	Verifica	Approvazione	Visto committente	Descrizione
0	11/2013	M. Valeri	M. Pietrantonì	M. Petrangeli		
1	11/2013	M. Valeri	M. Pietrantonì	M. Petrangeli		Istruttoria Direzione Generale Dighe
2	08/07/2015	M. Valeri	M. Pietrantonì	M. Petrangeli		Ottemperanza prescrizioni. Consegna definitiva

PROFILO DIGA PRATOLUNGO

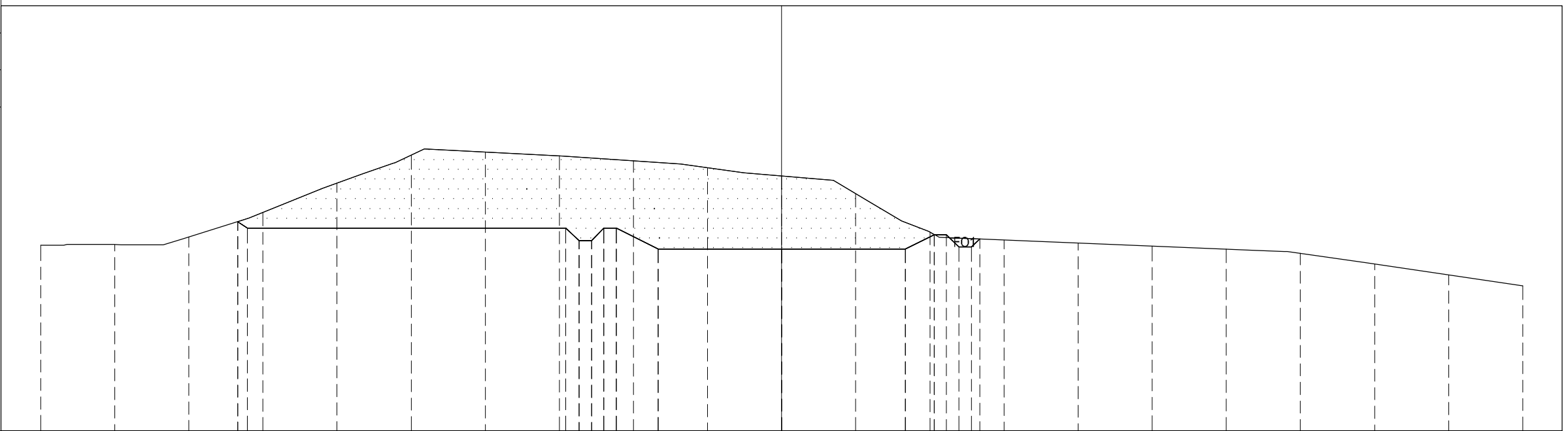
SEZIONE 1

PROGRESSIVA 40.00

FO FOSSE mq 0.29
SC SCAVO mq 70.37

28

200
200



PROGRESSIVE TERRENO	30.00	27.00	24.00	21.00	18.00	15.00	12.00	9.00	6.00	3.00	0.00	3.00	6.00	9.00	12.00	15.00	18.00	21.00	24.00	27.00	30.00
PARZIALI TERRENO		3.00	3.00	3.00	3.00	3.00	3.00	3.00	3.00	3.00	3.00	3.00	3.00	3.00	3.00	3.00	3.00	3.00	3.00	3.00	3.00
QUOTE TERRENO	35.50	35.53	35.85	36.83	38.02	39.16	39.28	39.12	38.92	38.64	38.31	37.58	36.04	35.71	35.59	35.47	35.35	35.18	34.75	34.31	33.87
PROGRESSIVE PROGETTO				-22.02 -21.63				-8.74 -8.20	-7.70 -7.20	-6.70 -5.00	0.00		5.00 6.18	6.68 7.18	7.68 8.02						
PARZIALI PROGETTO				0.39		12.89		0.54	0.50	1.70	5.00	5.00	1.18	0.50	0.50	0.50	0.34				
QUOTE PROGETTO				36.46 36.20				36.20 35.70	35.70 36.20	35.35	35.35		35.35 35.94	35.94 35.44	35.44 35.75						
PARZIALI SCAVO				0.39		12.89		0.54	0.50	1.70	5.00	5.00	1.18								
QUOTE SCAVO				36.46 36.20				36.20 35.70	35.70 36.20	35.35	35.35		35.35 35.94	35.94 35.44	35.44 35.75						

PROFILO DIGA PRATOLUNGO

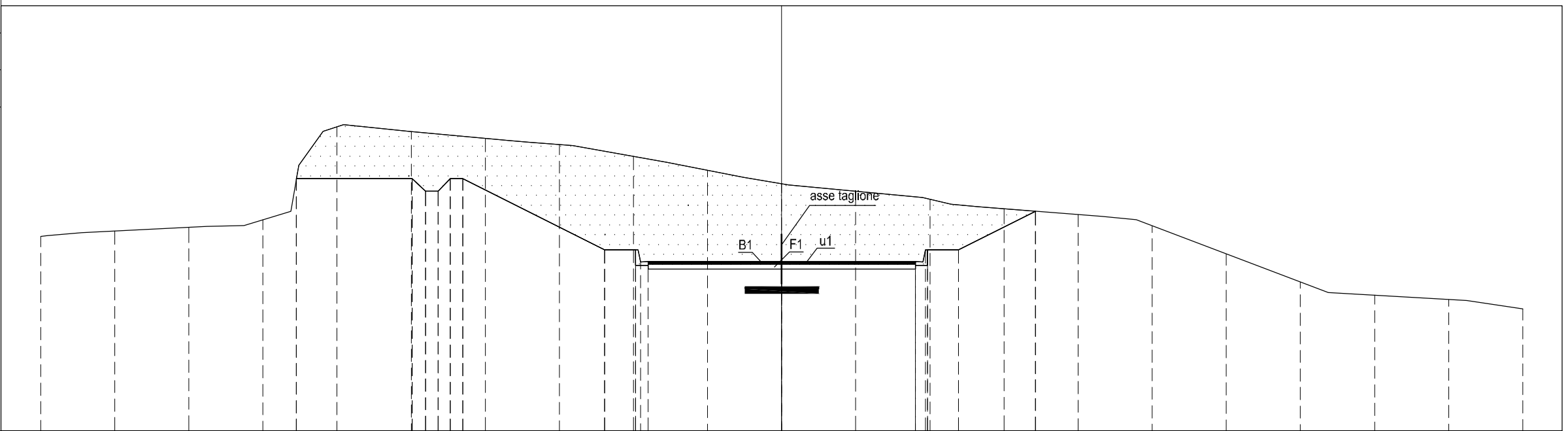
SEZIONE 2

PROGRESSIVA 50.00

B BINDER mq 0.64
 F FONDAZIONE mq 2.16
 SC SCAVO mq 81.47
 u USURA m 10.90

26

200
 200



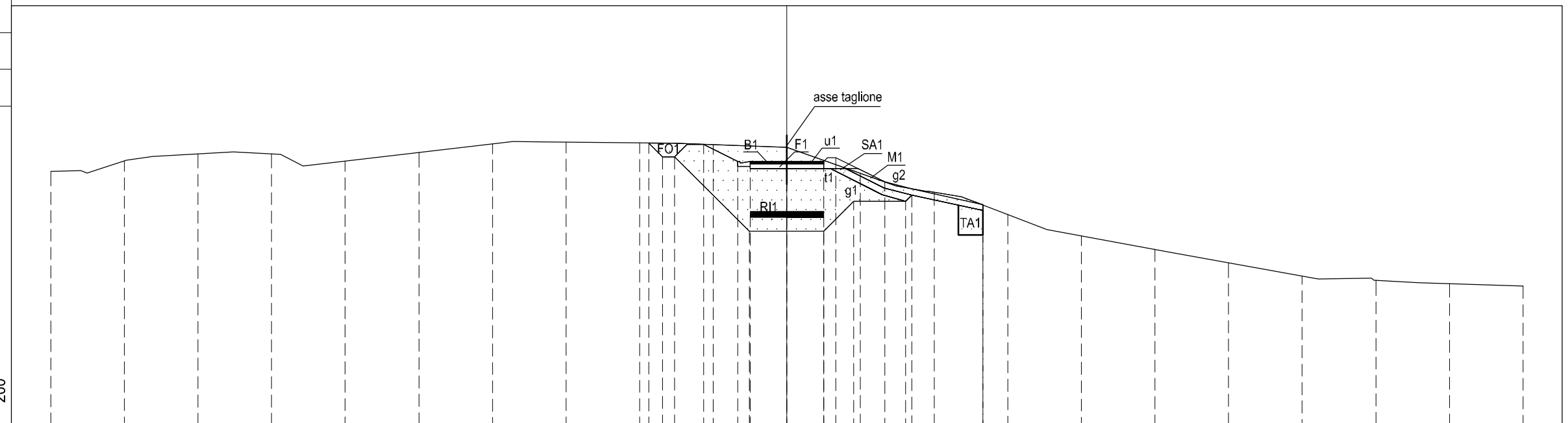
PROGRESSIVE TERRENO	-30.00	-27.00	-24.00	-21.00	-18.00	-15.00	-12.00	-9.00	-6.00	-3.00	0.00	3.00	6.00	9.00	12.00	15.00	18.00	21.00	24.00	27.00	30.00	
PARZIALI TERRENO		3.00	3.00	3.00	3.00	3.00	3.00	3.00	3.00	3.00	3.00	3.00	3.00	3.00	3.00	3.00	3.00	3.00	3.00	3.00	3.00	
QUOTE TERRENO	33.87	34.08	34.23	34.54	38.30	38.10	37.83	37.58	37.11	36.55	35.99	35.69	35.36	34.98	34.75	34.29	33.16	32.02	31.49	31.31	30.94	
PROGRESSIVE PROGETTO					-19.65	-14.95	-14.41	-13.91	-12.91	-7.16	-5.91	-5.71	0.00	5.41	5.82	7.16	10.28					
PARZIALI PROGETTO					4.70	0.54	0.50	0.50	0.50	5.75	1.25	0.20	5.71	5.41	0.41	1.34	3.12					
QUOTE PROGETTO					36.20	36.20	35.70	35.70	36.20	33.33	33.33	32.83	32.85	32.85	33.33	33.33	33.33	34.88				
PARZIALI SCAVO					4.70	0.54	0.50	0.50	0.50	5.75	1.25	0.50	5.41	5.41	0.50	1.25	3.12					
QUOTE SCAVO					36.20	36.20	35.70	35.70	36.20	33.33	33.33	32.70	32.55	32.70	32.70	33.33	33.33	34.88				

PROFILO DIGA PRATOLUNGO

SEZIONE 3

PROGRESSIVA 60.00

B BINDER	mq	0.18
F FONDAZIONE	mq	0.62
FO FOSSO	mq	0.56
M MATERASSI RENO	mq	1.33
RI RILEVATO	mq	15.77
SA SABBIA	mq	0.90
SC SCAVO	mq	21.87
TA TAGLIONE	mq	1.11
g GEOTESSILE	m	12.81
t TELO HDPE	m	6.33
u USURA	m	3.00



22

200

PROGRESSIVE TERRENO	-30.00	-27.00	-24.00	-21.00	-18.00	-15.00	-12.00	-9.00	-6.00	-3.00	0.00	3.00	6.00	9.00	12.00	15.00	18.00	21.00	24.00	27.00	30.00
PARZIALI TERRENO		3.00	3.00	3.00	3.00	3.00	3.00	3.00	3.00	3.00	3.00	3.00	3.00	3.00	3.00	3.00	3.00	3.00	3.00	3.00	3.00
QUOTE TERRENO	32.43	32.86	33.15	33.15	32.86	33.21	33.56	33.63	33.60	33.52	33.42	32.36	31.59	30.69	29.82	29.26	28.71	28.17	27.99	27.86	27.76
PROGRESSIVE PROGETTO										-3.39	-2.00	-1.50	0.00	1.50	2.00	3.99					
PARZIALI PROGETTO										1.39	0.50	1.50	1.50	0.50	1.99						
QUOTE PROGETTO										33.54	32.84	32.85	32.85	32.85	33.00	32.01					
PARZIALI SCAVO									0.55	0.50	3.04	3.03	1.22	2.11	0.26	2.90					
QUOTE SCAVO									33.59	33.04	33.04	30.00	30.00	31.22	31.22	31.48	30.84	31.07			

PROFILO DIGA PRATOLUNGO

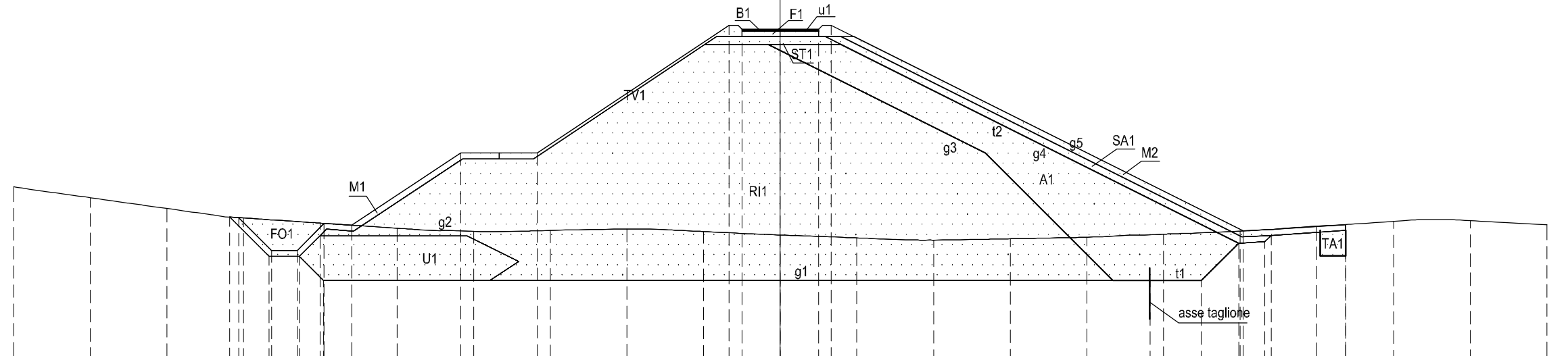
SEZIONE 5

PROGRESSIVA 80.00

A ARGILLA	mq	35.61
B BINDER	mq	0.18
F FONDAZIONE	mq	0.62
FO FOSSO	mq	2.55
M MATERASSI RENO	mq	7.69
RI RILEVATO	mq	160.85
SA SABBIA	mq	5.19
SC SCAVO	mq	70.71
ST STABILIZZATO	mq	1.43
TA TAGLIONE	mq	0.96
TV TERRENO VEGETALE	mq	1.56
U UNGHIA	mq	12.82
g GEOTESSILE	m	108.23
t TELO HDPE	m	26.82
u USURA	m	3.00

20

200



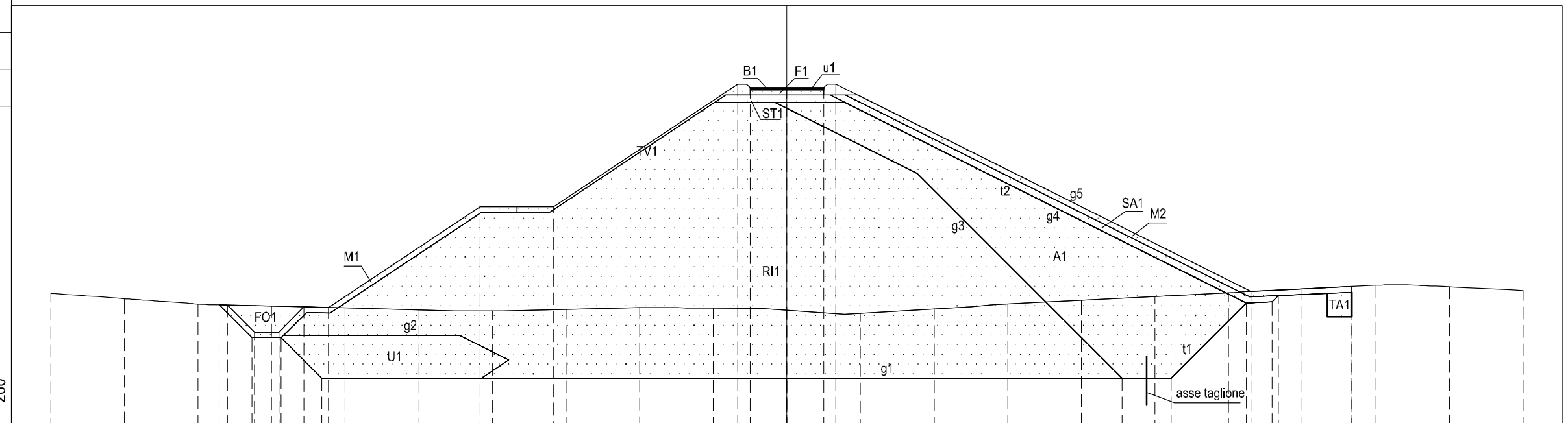
PROGRESSIVE TERRENO	-30.00	-27.00	-24.00	-21.00	-18.00	-15.00	-12.00	-9.00	-6.00	-3.00	0.00	3.00	6.00	9.00	12.00	15.00	18.00	21.00	24.00	27.00	30.00				
PARZIALI TERRENO		3.00	3.00	3.00	3.00	3.00	3.00	3.00	3.00	3.00	3.00	3.00	3.00	3.00	3.00	3.00	3.00	3.00	3.00	3.00	3.00	3.00			
QUOTE TERRENO	26.67	26.25	25.82	25.45	25.25	25.05	24.93	24.97	25.02	24.92	24.79	24.67	24.59	24.64	24.70	24.81	24.94	25.13	25.32	25.35	25.19				
PROGRESSIVE PROGETTO				-21.20	-19.91	-18.91	-17.85	-16.78		-12.50	-9.50		-2.00	-1.50	0.00	1.50	2.00		18.11						
PARZIALI PROGETTO				1.29	1.00	1.06	1.07	4.28		3.00		7.50	0.50	1.50	1.50	0.50	16.11								
QUOTE PROGETTO				25.47	24.18	24.18	25.24	25.17		28.00	28.00		33.00	32.85	32.85	32.85	33.00		24.94						
PARZIALI SCAVO				1.54	1.19	0.95				17.87							14.48		2.00	1.46	1.02	0.25	2.92		
QUOTE SCAVO				25.49	23.95	23.95	23.00						23.00						23.00	23.00	24.46	24.52	24.77	25.20	24.97

PROFILO DIGA PRATOLUNGO

SEZIONE 6

PROGRESSIVA 90.00

A ARGILLA	mq	52.82
B BINDER	mq	0.18
F FONDAZIONE	mq	0.62
FO FOSSO	mq	2.18
M MATERASSI RENO	mq	8.38
RI RILEVATO	mq	217.80
SA SABBIA	mq	5.45
SC SCAVO	mq	112.93
ST STABILIZZATO	mq	1.43
TA TAGLIONE	mq	0.97
TV TERRENO VEGETALE	mq	1.56
U UNGHIA	mq	13.43
g GEOTESSILE	m	116.58
t TELO HDPE	m	27.79
u USURA	m	3.00



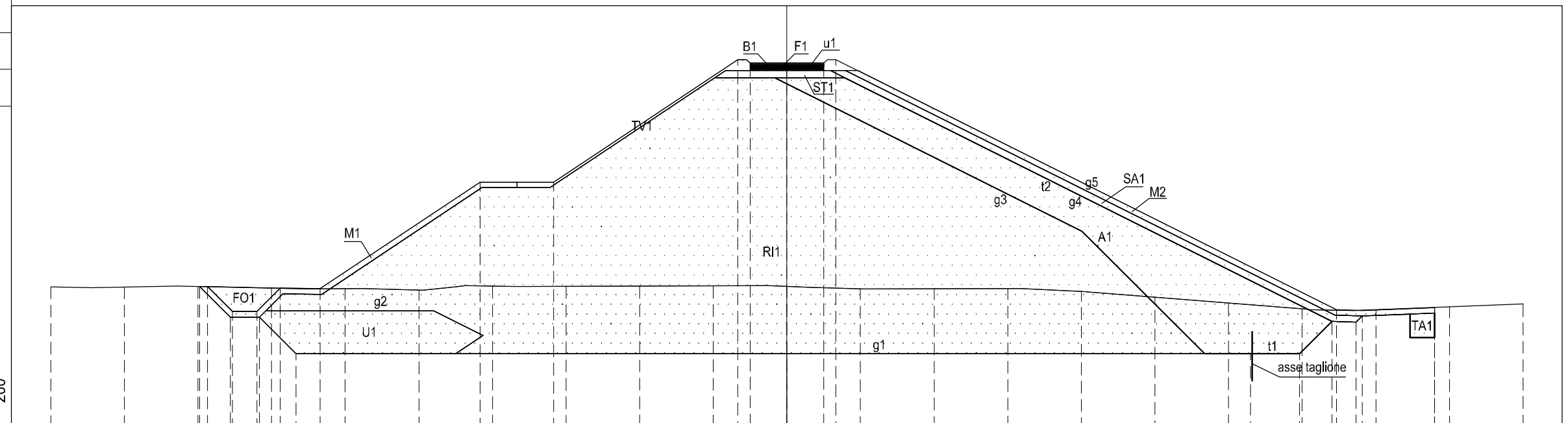
PROGRESSIVE TERRENO	-30.00	-27.00	-24.00	-21.00	-18.00	-15.00	-12.00	-9.00	-6.00	-3.00	0.00	3.00	6.00	9.00	12.00	15.00	18.00	21.00	24.00	27.00	30.00		
PARZIALI TERRENO		3.00	3.00	3.00	3.00	3.00	3.00	3.00	3.00	3.00	3.00	3.00	3.00	3.00	3.00	3.00	3.00	3.00	3.00	3.00	3.00	3.00	
QUOTE TERRENO	24.46	24.25	24.03	23.94	23.87	23.79	23.75	23.81	23.89	23.86	23.78	23.65	23.83	24.03	24.18	24.34	24.50	24.64	24.79	24.73	24.58		
PROGRESSIVE PROGETTO			-22.80	-21.71	-20.71	-19.68	-18.68		-12.50	-9.50		-2.00	-1.50	0.00	1.50	2.00		18.91					
PARZIALI PROGETTO			1.09	1.00	1.03	1.00		6.18	3.00		7.50	0.50	1.50	1.50	0.50		16.91						
QUOTE PROGETTO			23.99	22.89	22.89	23.91	23.89		28.00	28.00		33.00	32.85	32.85	32.85	33.00		24.55					
PARZIALI SCAVO			1.34	1.19	1.66			18.95									13.66	2.00	3.07	1.05	0.25	2.99	
QUOTE SCAVO			23.99	22.66	22.66	21.00						21.00					21.00	21.00	24.07	24.12	24.37	24.75	24.52

PROFILO DIGA PRATOLUNGO

SEZIONE 7

PROGRESSIVA 110.00

A ARGILLA	mq	41.88
B BINDER	mq	0.18
F FONDAZIONE	mq	0.62
FO FOSSO	mq	1.95
M MATERASSI RENO	mq	9.39
RI RILEVATO	mq	242.29
SA SABBIA	mq	6.52
SC SCAVO	mq	113.72
ST STABILIZZATO	mq	1.43
TA TAGLIONE	mq	0.98
TV TERRENO VEGETALE	mq	1.56
U UNGHIA	mq	13.37
g GEOTESSILE	m	131.99
t TELO HDPE	m	31.33
u USURA	m	3.00



18
200
200

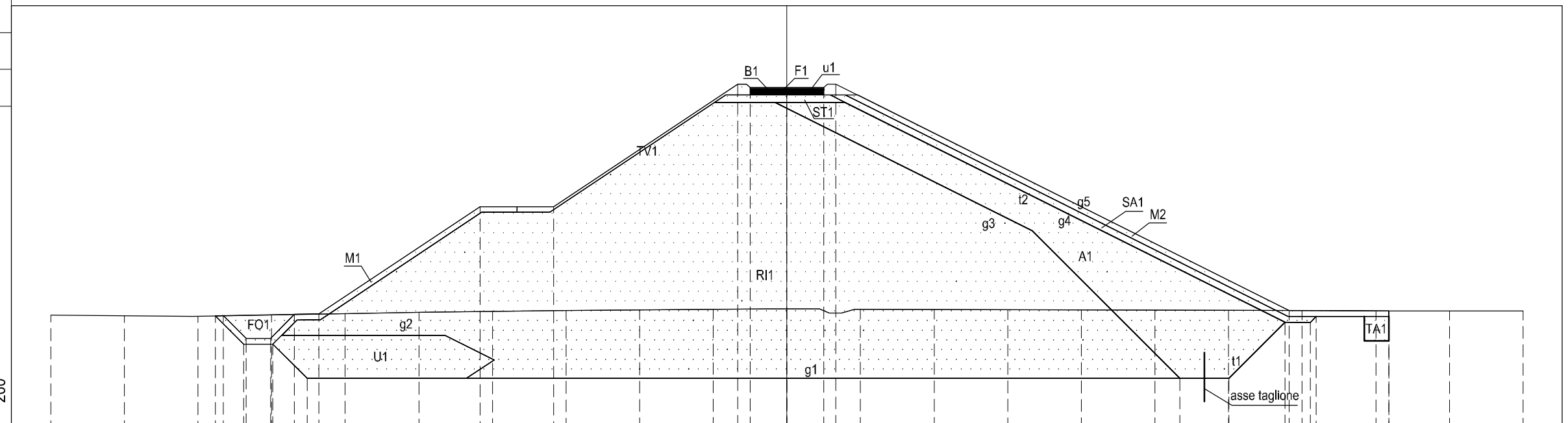
PROGRESSIVE TERRENO	-30.00	-27.00	-24.00	-21.00	-18.00	-15.00	-12.00	-9.00	-6.00	-3.00	0.00	3.00	6.00	9.00	12.00	15.00	18.00	21.00	24.00	27.00	30.00			
PARZIALI TERRENO		3.00	3.00	3.00	3.00	3.00	3.00	3.00	3.00	3.00	3.00	3.00	3.00	3.00	3.00	3.00	3.00	3.00	3.00	3.00	3.00	3.00		
QUOTE TERRENO	23.72	23.72	23.75	23.68	23.66	23.61	23.77	23.76	23.76	23.77	23.75	23.65	23.65	23.66	23.54	23.30	23.06	22.83	22.79	22.91	23.04			
PROGRESSIVE PROGETTO			23.61	22.59	21.59	20.64	19.02	12.50	9.50	2.00	1.50	0.00	1.50	2.00					22.39					
PARZIALI PROGETTO			1.02	1.00	0.95	1.62	6.52	3.00	7.50	0.50	1.50	1.50	0.50	20.39										
QUOTE PROGETTO			23.74	22.73	22.73	23.68	23.66	28.00	28.00	33.00	32.85	32.85	32.85	33.00					22.80					
PARZIALI SCAVO			1.25	1.19	1.50		20.00							18.89				2.00	1.33	0.97	0.25	2.95		
QUOTE SCAVO			23.75	22.50	22.50	21.00				21.00								21.00	21.00	22.32	22.29	22.54	22.89	22.66

PROFILO DIGA PRATOLUNGO

SEZIONE 8

PROGRESSIVA 130.00

A ARGILLA	mq	42.25
B BINDER	mq	0.18
F FONDAZIONE	mq	0.62
FO FOSSO	mq	1.86
M MATERASSI RENO	mq	8.78
RI RILEVATO	mq	235.41
SA SABBIA	mq	5.93
SC SCAVO	mq	113.70
ST STABILIZZATO	mq	1.43
TA TAGLIONE	mq	1.00
TV TERRENO VEGETALE	mq	1.56
U UNGHIA	mq	13.34
g GEOTESSILE	m	123.94
t TELO HDPE	m	28.56
u USURA	m	3.00



19
200
200

PROGRESSIVE TERRENO	-30.00	-27.00	-24.00	-21.00	-18.00	-15.00	-12.00	-9.00	-6.00	-3.00	0.00	3.00	6.00	9.00	12.00	15.00	18.00	21.00	24.00	27.00	30.00		
PARZIALI TERRENO		3.00	3.00	3.00	3.00	3.00	3.00	3.00	3.00	3.00	3.00	3.00	3.00	3.00	3.00	3.00	3.00	3.00	3.00	3.00	3.00	3.00	
QUOTE TERRENO	23.57	23.55	23.54	23.59	23.64	23.69	23.73	23.76	23.78	23.81	23.83	23.82	23.81	23.80	23.79	23.78	23.77	23.76	23.75	23.75	23.74		
PROGRESSIVE PROGETTO			-22.97	-22.04	-21.04	-20.07	-19.07	-12.50	-9.50	-2.00	-1.50	0.00	1.50	2.00				20.47					
PARZIALI PROGETTO			0.93	1.00	0.97	1.00	6.57	3.00	7.50	0.50	1.50	1.50	0.50	18.47									
QUOTE PROGETTO			23.55	22.62	22.62	23.60	23.62	28.00	28.00	33.00	32.85	32.85	32.85	33.00				23.76					
PARZIALI SCAVO			1.15	1.19	1.40		19.55							16.01			2.00	2.29	1.03	0.25	2.95		
QUOTE SCAVO			23.55	22.39	22.39	21.00				21.00							21.00	21.00	23.28	23.28	23.53	23.75	23.52

PROFILO DIGA PRATOLUNGO

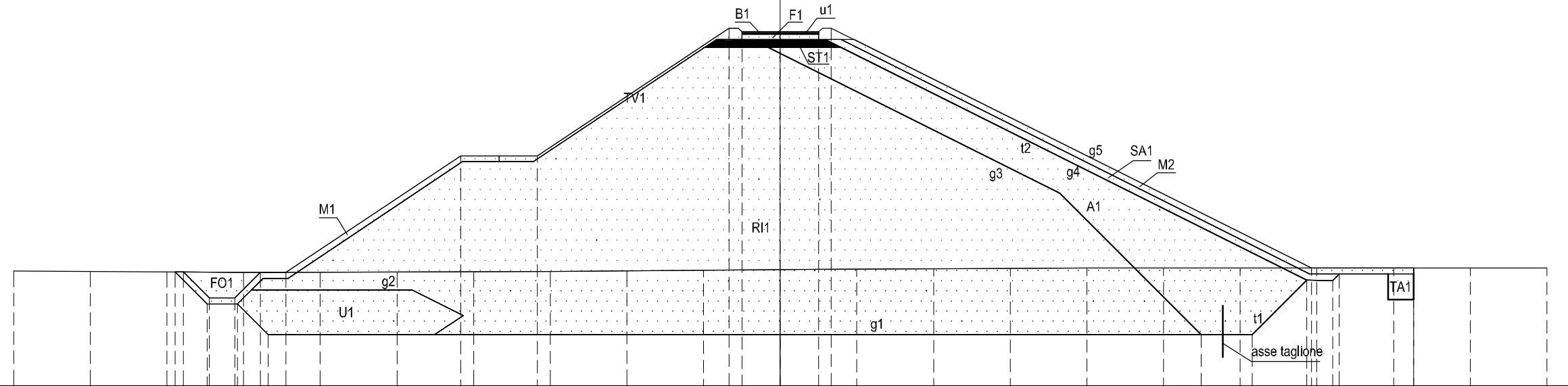
SEZIONE 9

PROGRESSIVA 150.00

A ARGILLA	mq	40.58
B BINDER	mq	0.18
F FONDAZIONE	mq	0.62
FO FOSSO	mq	2.03
M MATERASSI RENO	mq	8.95
RI RILEVATO	mq	238.88
SA SABBIA	mq	6.03
SC SCAVO	mq	106.56
ST STABILIZZATO	mq	1.43
TA TAGLIONE	mq	1.00
TV TERRENO VEGETALE	mq	1.56
U UNGHIA	mq	13.16
g GEOTESSILE	m	125.29
t TELO HDPE	m	28.69
u USURA	m	3.00

19

200
200



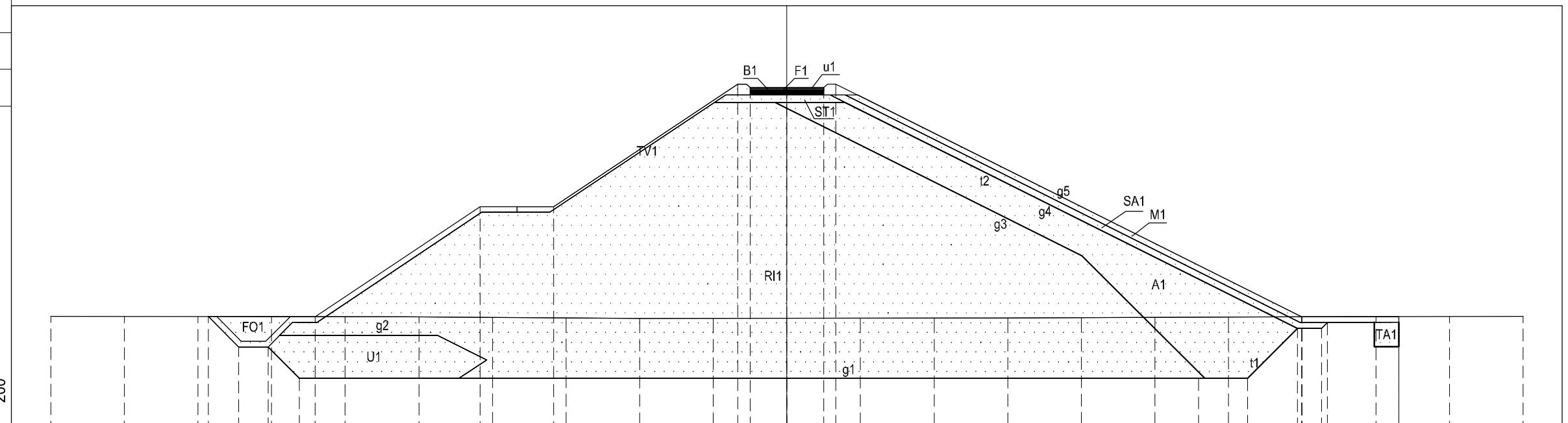
PROGRESSIVE TERRENO	-30.00	-27.00	-24.00	-21.00	-18.00	-15.00	-12.00	-9.00	-6.00	-3.00	0.00	3.00	6.00	9.00	12.00	15.00	18.00	21.00	24.00	27.00	30.00		
PARZIALI TERRENO		3.00	3.00	3.00	3.00	3.00	3.00	3.00	3.00	3.00	3.00	3.00	3.00	3.00	3.00	3.00	3.00	3.00	3.00	3.00	3.00	3.00	
QUOTE TERRENO	23.49	23.48	23.46	23.45	23.44	23.45	23.47	23.48	23.50	23.52	23.54	23.56	23.58	23.60	23.61	23.61	23.61	23.61	23.61	23.61	23.61	23.62	
PROGRESSIVE PROGETTO			-23.36	-22.34	-21.34	-20.34	-19.34	-12.50	-9.50	-2.00	-1.50	0.00	1.50	2.00				20.78					
PARZIALI PROGETTO			1.02	1.00	1.00	1.00	6.84	3.00	7.50	0.50	1.50	1.50	0.50	18.78									
QUOTE PROGETTO			23.46	22.44	22.44	23.44	23.44	28.00	28.00	33.00	32.85	32.85	32.85	33.00				23.61					
PARZIALI SCAVO			1.25	1.19	1.21		20.03							16.48			2.00	2.13	1.01	0.25	2.91		
QUOTE SCAVO			23.46	22.21	22.21	21.00				21.00							21.00	21.00	23.13	23.13	23.38	23.61	23.38

PROFILO DIGA PRATOLUNGO

SEZIONE 9bis

PROGRESSIVA 161.93

A ARGILLA	mq	38.38
B BINDER	mq	0.18
F FONDAZIONE	mq	0.62
FO FOSSO	mq	2.01
M MATERASSI RENO	mq	5.59
RI RILEVATO	mq	241.45
SA SABBIA	mq	6.08
SC SCAVO	mq	104.25
ST STABILIZZATO	mq	1.43
TA TAGLIONE	mq	1.00
TV TERRENO VEGETALE	mq	1.56
U UNGHIA	mq	13.22
g GEOTESSILE	m	126.38
t TELO HDPE	m	28.51
u USURA	m	3.00



19
200
200

PROGRESSIVE TERRENO	-30.00	-27.00	-24.00	-21.00	-18.00	-15.00	-12.00	-9.00	-6.00	-3.00	0.00	3.00	6.00	9.00	12.00	15.00	18.00	21.00	24.00	27.00	30.00	
PARZIALI TERRENO		3.00	3.00	3.00	3.00	3.00	3.00	3.00	3.00	3.00	3.00	3.00	3.00	3.00	3.00	3.00	3.00	3.00	3.00	3.00	3.00	3.00
QUOTE TERRENO	23.53	23.53	23.52	23.51	23.51	23.50	23.49	23.47	23.45	23.45	23.45	23.45	23.45	23.46	23.47	23.48	23.50	23.51	23.52	23.52	23.53	
PROGRESSIVE PROGETTO					-19.23		-12.50	-9.50		-2.00	-1.50	0.00	1.50	2.00				20.98				
PARZIALI PROGETTO					6.73	3.00	7.50		0.50	1.50	1.50	0.50	18.98									
QUOTE PROGETTO				23.51	28.00	28.00	33.00	32.85	32.85	32.85	33.00						23.51					
PARZIALI SCAVO		1.24	1.19	1.28		19.86						16.78				2.00	2.03	0.97	0.25	2.91		
QUOTE SCAVO		23.52	22.28	22.28	21.00						21.00					21.00	21.00	23.03	23.03	23.28	23.52	23.29

PROFILO DIGA PRATOLUNGO

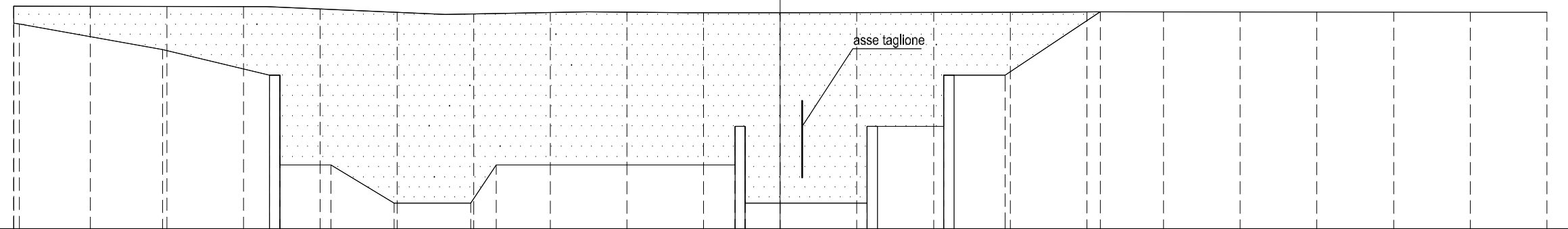
SEZIONE 10

PROGRESSIVA 170.00

SC SCAVO mq 191.42

15

200
200



PROGRESSIVE TERRENO	-30.00	-27.00	-24.00	-21.00	-18.00	-15.00	-12.00	-9.00	-6.00	-3.00	0.00	3.00	6.00	9.00	12.00	15.00	18.00	21.00	24.00	27.00	30.00	
PARZIALI TERRENO		3.00	3.00	3.00	3.00	3.00	3.00	3.00	3.00	3.00	3.00	3.00	3.00	3.00	3.00	3.00	3.00	3.00	3.00	3.00	3.00	3.00
QUOTE TERRENO	23.69	23.69	23.68	23.67	23.58	23.45	23.39	23.45	23.46	23.45	23.45	23.45	23.45	23.46	23.47	23.47	23.46	23.46	23.46	23.45	23.46	
PROGRESSIVE PROGETTO																						
PARZIALI PROGETTO																						
QUOTE PROGETTO																						
PARZIALI SCAVO		5.83	4.18	0.40	2.00	2.47	3.00	1.01	9.34	0.40	4.77	3.00	2.40	3.72								
QUOTE SCAVO	23.04 23.69 23.00		22.00	21.00 17.50 21.00	17.50	16.00	16.00 17.50			19.00 17.50 19.00 16.00		19.00 16.00	21.00 19.00	21.00	23.48							

PROFILO DIGA PRATOLUNGO

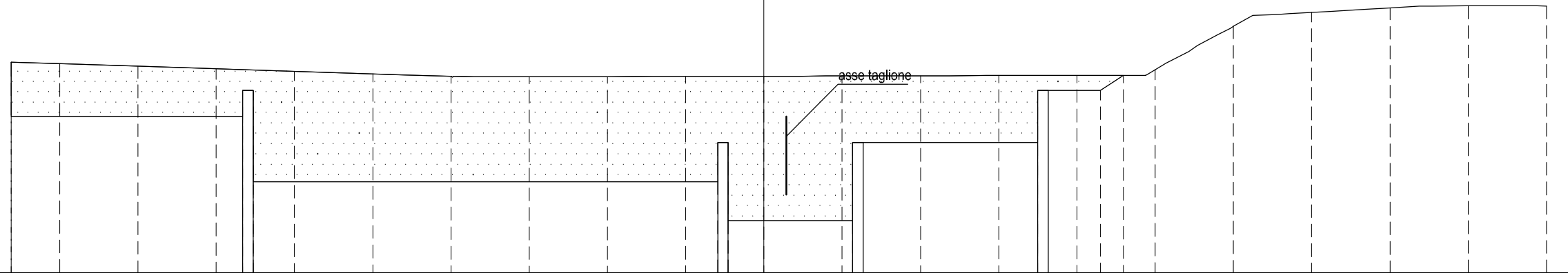
SEZIONE 11

PROGRESSIVA 190.00

SC SCAVO mq 137.75

14

200
200



PROGRESSIVE TERRENO		-27.00	-24.00	-21.00	-18.00	-15.00	-12.00	-9.00	-6.00	-3.00	0.00	3.00	6.00	9.00	12.00	15.00	18.00	21.00	24.00	27.00	30.00
PARZIALI TERRENO		3.00	3.00	3.00	3.00	3.00	3.00	3.00	3.00	3.00	3.00	3.00	3.00	3.00	3.00	3.00	3.00	3.00	3.00	3.00	3.00
QUOTE TERRENO		22.03	21.93	21.83	21.73	21.64	21.54	21.52	21.53	21.54	21.55	21.55	21.56	21.57	21.58	21.80	23.47	23.99	24.17	24.24	24.24
PROGRESSIVE PROGETTO																					
PARZIALI PROGETTO																					
QUOTE PROGETTO																					
PARZIALI SCAVO			8.87	0.40			17.82			0.40	4.77		7.10		2.40	0.87					
QUOTE SCAVO		20.00 22.09		21.00 20.00 17.50 21.00						19.00 17.50 19.00 16.00		19.00 16.00			21.00 19.00	21.00 21.58					

PROFILO DIGA PRATOLUNGO

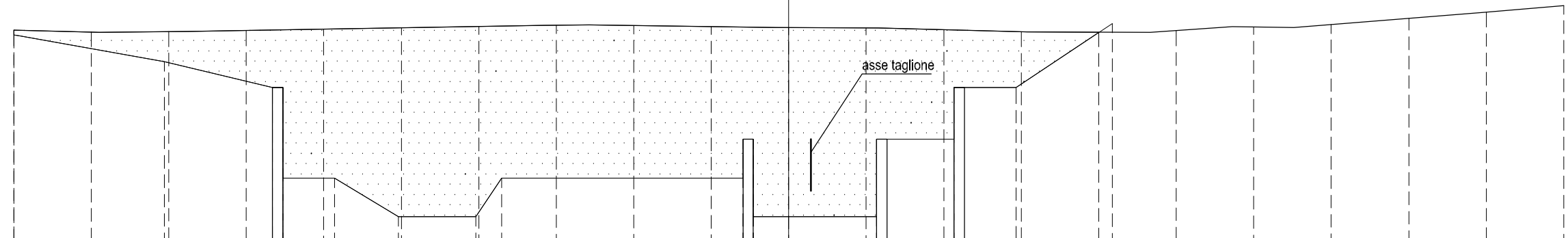
SEZIONE 12

PROGRESSIVA 210.00

SC SCAVO mq 181.14

15

200
200



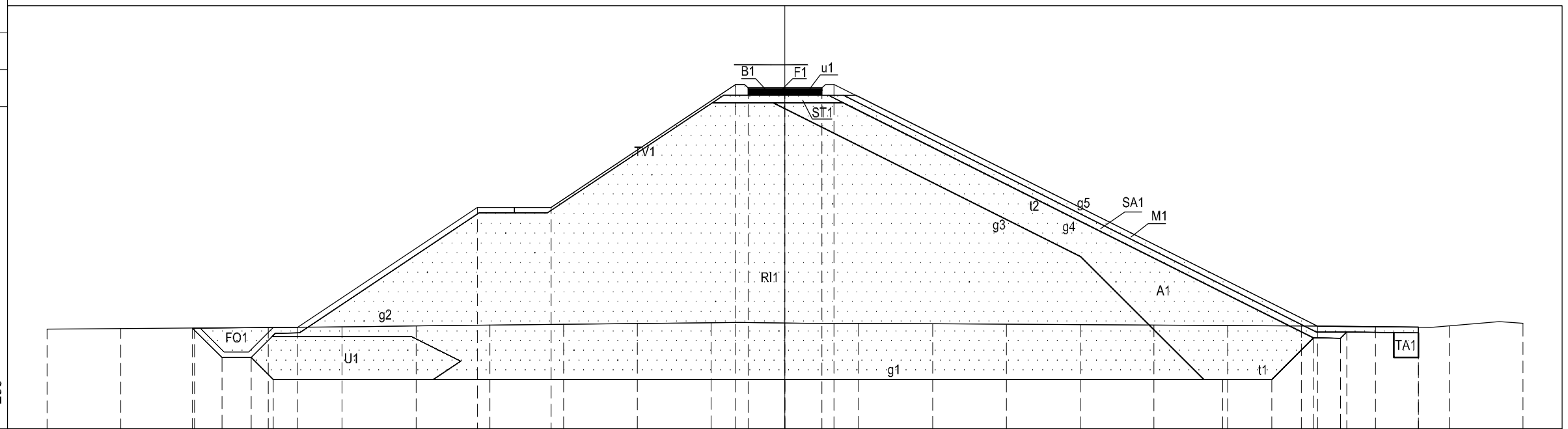
PROGRESSIVE TERRENO	-30.00	-27.00	-24.00	-21.00	-18.00	-15.00	-12.00	-9.00	-6.00	-3.00	0.00	3.00	6.00	9.00	12.00	15.00	18.00	21.00	24.00	27.00	30.00	
PARZIALI TERRENO		3.00	3.00	3.00	3.00	3.00	3.00	3.00	3.00	3.00	3.00	3.00	3.00	3.00	3.00	3.00	3.00	3.00	3.00	3.00	3.00	3.00
QUOTE TERRENO	23.22	23.14	23.16	23.21	23.26	23.31	23.36	23.40	23.40	23.36	23.32	23.31	23.23	23.15	23.14	23.20	23.34	23.43	23.68	23.92	24.17	
PROGRESSIVE PROGETTO																						
PARZIALI PROGETTO																						
QUOTE PROGETTO																						
PARZIALI SCAVO	0.23	5.60	4.18	0.40	2.00	2.47	3.00	1.01	9.34	0.40	4.77	3.00	2.40	3.72								
QUOTE SCAVO	23.04		22.00	21.00	17.50	21.00	17.50	16.00	16.00	17.50	19.00	17.50	19.00	16.00	19.00	21.00	19.00	21.00	23.48			

PROFILO DIGA PRATOLUNGO

SEZIONE 12bis

PROGRESSIVA 221.53

A ARGILLA	mq	40.21
B BINDER	mq	0.18
F FONDAZIONE	mq	0.61
FO FOSSO	mq	1.94
M MATERASSI RENO	mq	5.83
RI RILEVATO	mq	242.81
SA SABBIA	mq	6.33
SC SCAVO	mq	98.04
ST STABILIZZATO	mq	1.43
TA TAGLIONE	mq	1.01
TV TERRENO VEGETALE	mq	1.56
U UNGHIA	mq	12.73
g GEOTESSILE	m	128.61
t TELO HDPE	m	29.99
u USURA	m	3.00



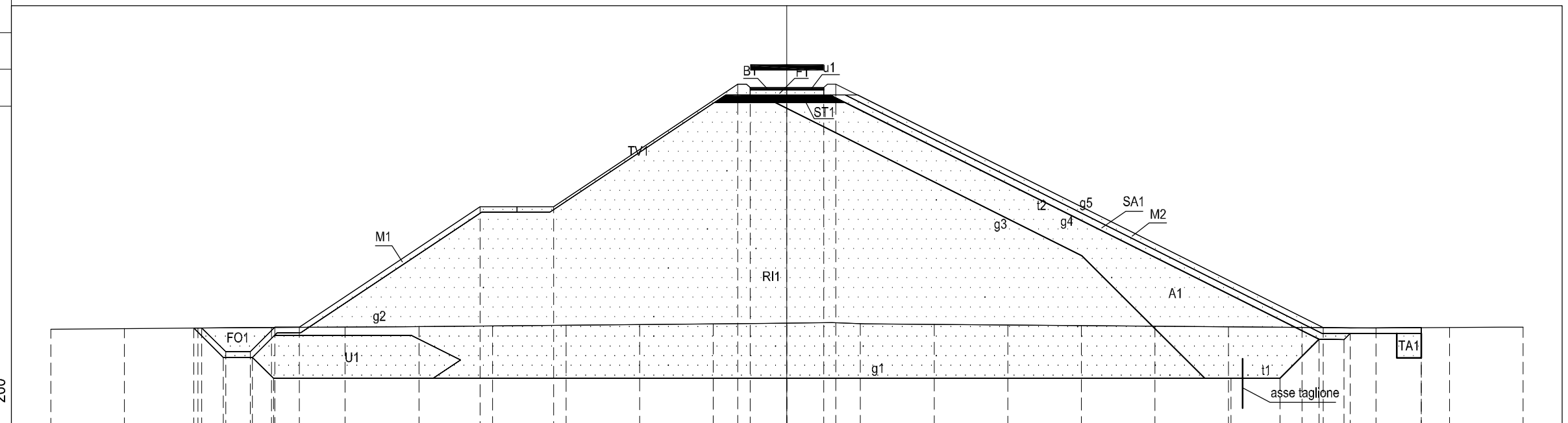
19	200	200																						
PROGRESSIVE TERRENO	-30.00	-27.00	-24.00	-21.00	-18.00	-15.00	-12.00	-9.00	-6.00	-3.00	0.00	3.00	6.00	9.00	12.00	15.00	18.00	21.00	24.00	27.00	30.00			
PARZIALI TERRENO	3.00	3.00	3.00	3.00	3.00	3.00	3.00	3.00	3.00	3.00	3.00	3.00	3.00	3.00	3.00	3.00	3.00	3.00	3.00	3.00	3.00			
QUOTE TERRENO	23.05	23.07	23.09	23.12	23.14	23.19	23.22	23.25	23.28	23.31	23.30	23.28	23.26	23.25	23.23	23.21	23.19	23.18	23.15	23.19	23.29			
PROGRESSIVE PROGETTO				19.81			-12.50	-9.50		-2.00	-1.50	0.00	1.50	2.00				21.66						
PARZIALI PROGETTO				7.31			3.00		7.50	0.50	1.50	1.50	0.50		19.66									
QUOTE PROGETTO				23.13			28.00	28.00		33.00	32.85	32.85	32.85	33.00				23.17						
PARZIALI SCAVO			1.19	1.19	0.90		20.80								17.79			2.00	1.69	1.11	0.25	2.91		
QUOTE SCAVO			23.09	21.90	21.90	21.00						21.00						21.00	21.00	22.69	22.68	22.93	23.13	22.90

PROFILO DIGA PRATOLUNGO

SEZIONE 13

PROGRESSIVA 230.00

A ARGILLA	mq	40.71
B BINDER	mq	0.18
F FONDAZIONE	mq	0.62
FO FOSSO	mq	1.96
M MATERASSI RENO	mq	9.42
RI RILEVATO	mq	242.99
SA SABBIA	mq	6.36
SC SCAVO	mq	95.62
ST STABILIZZATO	mq	1.43
TA TAGLIONE	mq	1.00
TV TERRENO VEGETALE	mq	1.56
U UNGHIA	mq	12.64
g GEOTESSILE	m	129.07
t TELO HDPE	m	30.30
u USURA	m	3.00



19
200
200

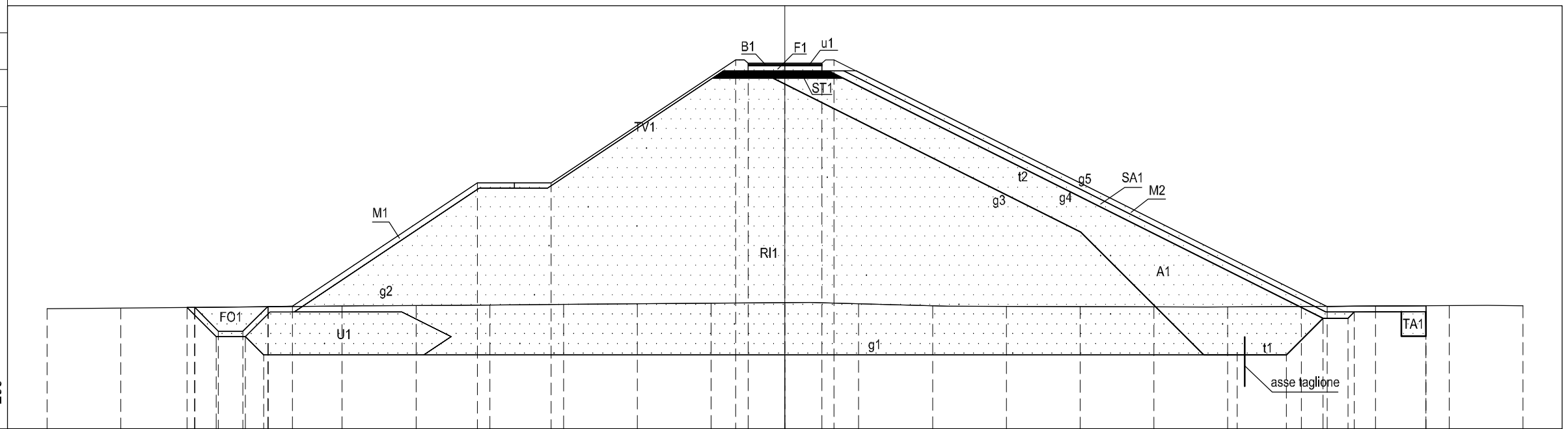
PROGRESSIVE TERRENO	-30.00	-27.00	-24.00	-21.00	-18.00	-15.00	-12.00	-9.00	-6.00	-3.00	0.00	3.00	6.00	9.00	12.00	15.00	18.00	21.00	24.00	27.00	30.00					
PARZIALI TERRENO		3.00	3.00	3.00	3.00	3.00	3.00	3.00	3.00	3.00	3.00	3.00	3.00	3.00	3.00	3.00	3.00	3.00	3.00	3.00	3.00	3.00				
QUOTE TERRENO	23.01	23.03	23.05	23.08	23.09	23.11	23.14	23.17	23.19	23.22	23.25	23.23	23.20	23.18	23.15	23.13	23.10	23.08	23.05	23.07	23.09					
PROGRESSIVE PROGETTO			-23.84	-22.87	-21.87	-20.87	-19.87			-12.50	-9.50				-2.00	-1.50	0.00	1.50	2.00			21.86				
PARZIALI PROGETTO			0.97	1.00	1.00	1.00		7.37		3.00		7.50			0.50	1.50	1.50	0.50		19.86						
QUOTE PROGETTO			23.06	22.08	22.08	23.08	23.09		28.00	28.00		33.00	32.85	32.85	32.85	33.00			23.07			21.86				
PARZIALI SCAVO			1.20	1.19	0.86			20.92										18.09		2.00	1.59	1.02	0.25	2.91		
QUOTE SCAVO			23.05	21.85	21.85	21.00						21.00								21.00	21.00	22.59	22.58	22.83	23.07	22.84

PROFILO DIGA PRATOLUNGO

SEZIONE 14

PROGRESSIVA 250.00

A ARGILLA	mq	41.25
B BINDER	mq	0.18
F FONDAZIONE	mq	0.62
FO FOSSO	mq	1.93
M MATERASSI RENO	mq	9.45
RI RILEVATO	mq	243.35
SA SABBIA	mq	6.31
SC SCAVO	mq	90.59
ST STABILIZZATO	mq	1.43
TA TAGLIONE	mq	1.00
TV TERRENO VEGETALE	mq	1.56
U UNGHIA	mq	12.42
g GEOTESSILE	m	127.68
t TELO HDPE	m	30.69
u USURA	m	3.00



18

200

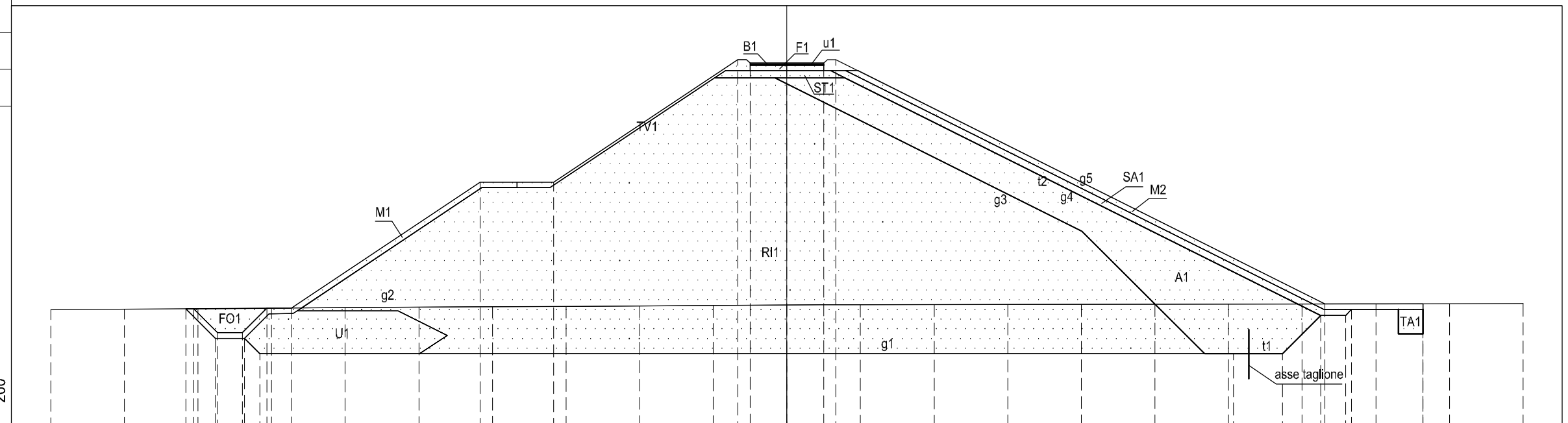
PROGRESSIVE TERRENO	-30.00	-27.00	-24.00	-21.00	-18.00	-15.00	-12.00	-9.00	-6.00	-3.00	0.00	3.00	6.00	9.00	12.00	15.00	18.00	21.00	24.00	27.00	30.00			
PARZIALI TERRENO		3.00	3.00	3.00	3.00	3.00	3.00	3.00	3.00	3.00	3.00	3.00	3.00	3.00	3.00	3.00	3.00	3.00	3.00	3.00	3.00	3.00		
QUOTE TERRENO	22.88	22.91	22.94	22.96	22.99	23.01	23.03	23.06	23.09	23.11	23.13	23.08	23.00	22.98	22.97	22.95	22.95	22.97	22.99	23.00	23.01			
PROGRESSIVE PROGETTO			-23.99	-23.03	-22.03	-21.03	-20.03		-12.50	-9.50		-2.00	-1.50	0.00	1.50	2.00						22.05		
PARZIALI PROGETTO			0.96	1.00	1.00	1.00		7.53	3.00		7.50	0.50	1.50	1.50	0.50		20.05							
QUOTE PROGETTO			22.94	21.97	21.97	22.97	22.98		28.00	28.00		33.00	32.85	32.85	32.85	33.00						22.97		
PARZIALI SCAVO			1.19	1.19	0.74			21.19									18.38		2.00	1.50	1.01	0.25	2.91	
QUOTE SCAVO			22.93	21.74	21.74	21.00						21.00						21.00	21.00	22.50	22.50	22.75	23.00	22.77

PROFILO DIGA PRATOLUNGO

SEZIONE 15

PROGRESSIVA 270.00

A ARGILLA	mq	40.91
B BINDER	mq	0.18
F FONDAZIONE	mq	0.62
FO FOSSO	mq	1.94
M MATERASSI RENO	mq	9.45
RI RILEVATO	mq	243.82
SA SABBIA	mq	6.39
SC SCAVO	mq	88.34
ST STABILIZZATO	mq	1.43
TA TAGLIONE	mq	1.00
TV TERRENO VEGETALE	mq	1.56
U UNGHIA	mq	12.10
g GEOTESSILE	m	127.21
t TELO HDPE	m	30.44
u USURA	m	3.00



18

200
200

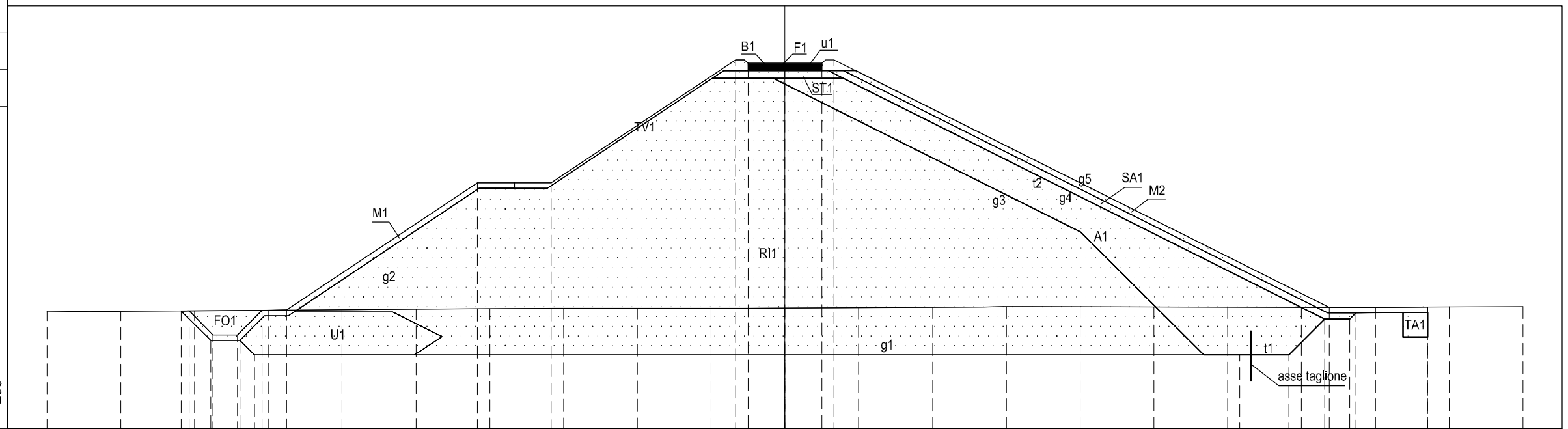
PROGRESSIVE TERRENO	-30.00	-27.00	-24.00	-21.00	-18.00	-15.00	-12.00	-9.00	-6.00	-3.00	0.00	3.00	6.00	9.00	12.00	15.00	18.00	21.00	24.00	27.00	30.00		
PARZIALI TERRENO		3.00	3.00	3.00	3.00	3.00	3.00	3.00	3.00	3.00	3.00	3.00	3.00	3.00	3.00	3.00	3.00	3.00	3.00	3.00	3.00	3.00	
QUOTE TERRENO	22.79	22.81	22.83	22.86	22.88	22.90	22.92	22.93	22.95	22.97	22.99	23.00	23.01	23.01	23.02	23.03	23.03	23.04	23.04	23.04	23.04	23.04	
PROGRESSIVE PROGETTO			-24.17	-23.20			-12.50	-9.50			-2.00	-1.50	0.00	1.50	2.00							21.92	
PARZIALI PROGETTO			0.97	1.00		7.70	3.00		7.50		0.50	1.50	1.50	0.50		19.92							
QUOTE PROGETTO			22.83	21.86	21.86		28.00	28.00			33.00	32.85	32.85	32.85	33.00							23.04	
PARZIALI SCAVO			1.20	1.19	0.63		21.47									18.19		2.00	1.56	1.02	0.24	2.91	
QUOTE SCAVO			22.83	21.63	21.63						21.00							21.00	21.00	22.56	22.56	22.81	23.04

PROFILO DIGA PRATOLUNGO

SEZIONE 16

PROGRESSIVA 290.00

A ARGILLA	mq	41.36
B BINDER	mq	0.18
F FONDAZIONE	mq	0.62
FO FOSSO	mq	1.94
M MATERASSI RENO	mq	9.51
RI RILEVATO	mq	243.99
SA SABBIA	mq	6.45
SC SCAVO	mq	86.51
ST STABILIZZATO	mq	1.43
TA TAGLIONE	mq	1.00
TV TERRENO VEGETALE	mq	1.56
U UNGHIA	mq	11.97
g GEOTESSILE	m	127.77
t TELO HDPE	m	30.83
u USURA	m	3.00



18

200
200

PROGRESSIVE TERRENO	-30.00	-27.00	-24.00	-21.00	-18.00	-15.00	-12.00	-9.00	-6.00	-3.00	0.00	3.00	6.00	9.00	12.00	15.00	18.00	21.00	24.00	27.00	30.00			
PARZIALI TERRENO		3.00	3.00	3.00	3.00	3.00	3.00	3.00	3.00	3.00	3.00	3.00	3.00	3.00	3.00	3.00	3.00	3.00	3.00	3.00	3.00	3.00		
QUOTE TERRENO	22.79	22.77	22.79	22.82	22.84	22.87	22.89	22.91	22.90	22.90	22.91	22.93	22.94	22.96	22.96	22.95	22.95	22.94	22.95	22.96	22.97			
PROGRESSIVE PROGETTO			-24.22	-23.25			-12.50	-9.50			-2.00	-1.50	0.00	1.50	2.00				22.12					
PARZIALI PROGETTO			0.97	1.00		7.75	3.00		7.50		0.50	1.50	1.50	0.50		20.12								
QUOTE PROGETTO			22.79	21.82	21.82	22.82	22.83	28.00	28.00		33.00	32.85	32.85	32.85	33.00				22.94					
PARZIALI SCAVO			1.19	1.19	0.59		21.57									18.49		2.00	1.46	1.01	0.25	2.91		
QUOTE SCAVO			22.79	21.59	21.59	21.00					21.00							21.00	21.00	22.46	22.46	22.71	22.96	22.73

PROFILO DIGA PRATOLUNGO

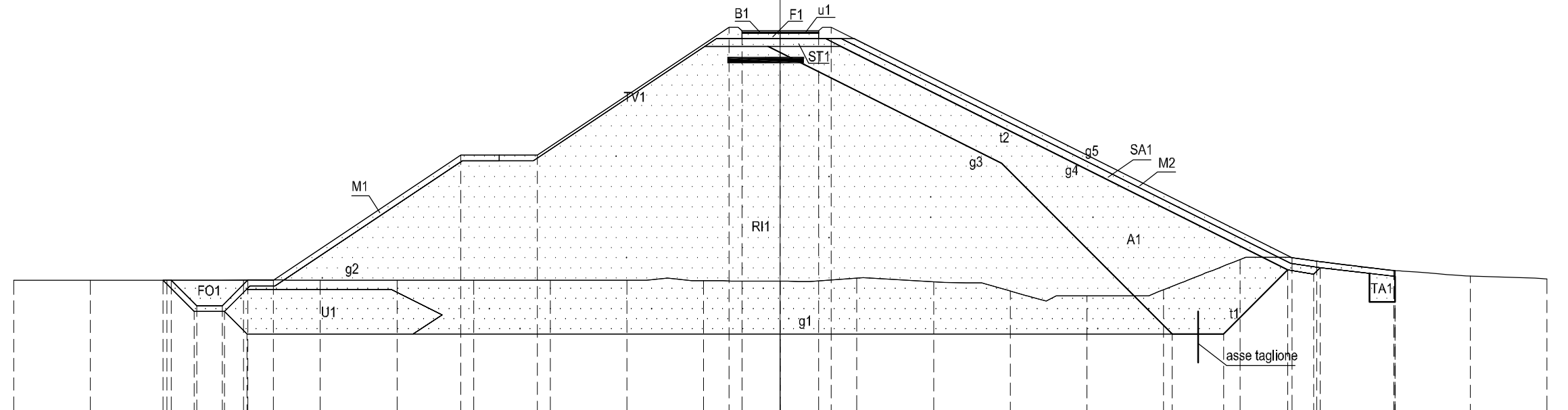
SEZIONE 18

PROGRESSIVA 330.00

A ARGILLA	mq	44.84
B BINDER	mq	0.18
F FONDAZIONE	mq	0.62
FO FOSSO	mq	2.00
M MATERASSI RENO	mq	8.96
RI RILEVATO	mq	233.18
SA SABBIA	mq	5.82
SC SCAVO	mq	85.76
ST STABILIZZATO	mq	1.43
TA TAGLIONE	mq	1.06
TV TERRENO VEGETALE	mq	1.56
U UNGHIA	mq	12.69
g GEOTESSILE	m	121.97
t TELO HDPE	m	28.32
u USURA	m	3.00

18

200
200



PROGRESSIVE TERRENO	-30.00	-27.00	-24.00	-21.00	-18.00	-15.00	-12.00	-9.00	-6.00	-3.00	0.00	3.00	6.00	9.00	12.00	15.00	18.00	21.00	24.00	27.00	30.00		
PARZIALI TERRENO		3.00	3.00	3.00	3.00	3.00	3.00	3.00	3.00	3.00	3.00	3.00	3.00	3.00	3.00	3.00	3.00	3.00	3.00	3.00	3.00	3.00	
QUOTE TERRENO	23.10	23.10	23.11	23.11	23.10	23.10	23.10	23.10	23.10	23.10	23.08	23.06	23.20	23.04	22.68	22.50	22.73	23.92	23.85	23.49	23.27	23.16	
PROGRESSIVE PROGETTO			-23.83	-22.84	-21.84	-20.84	-19.84																
PARZIALI PROGETTO			0.99	1.00	1.00	1.00	1.00	7.34	3.00	7.50	0.50	1.50	1.50	0.50	18.03				20.03				
QUOTE PROGETTO			23.11	22.11	22.11	23.11	23.11	28.00	28.00	33.00	32.85	32.85	32.85	33.00					23.99	23.51	23.35	23.59	23.48
PARZIALI SCAVO			1.22	1.20	0.88			20.86							15.35		2.00	2.50	1.03	0.25	2.93		
QUOTE SCAVO			23.11	21.88	21.88	21.00											21.00	21.00	23.51	23.35	23.59	23.48	23.25

PROFILO DIGA PRATOLUNGO

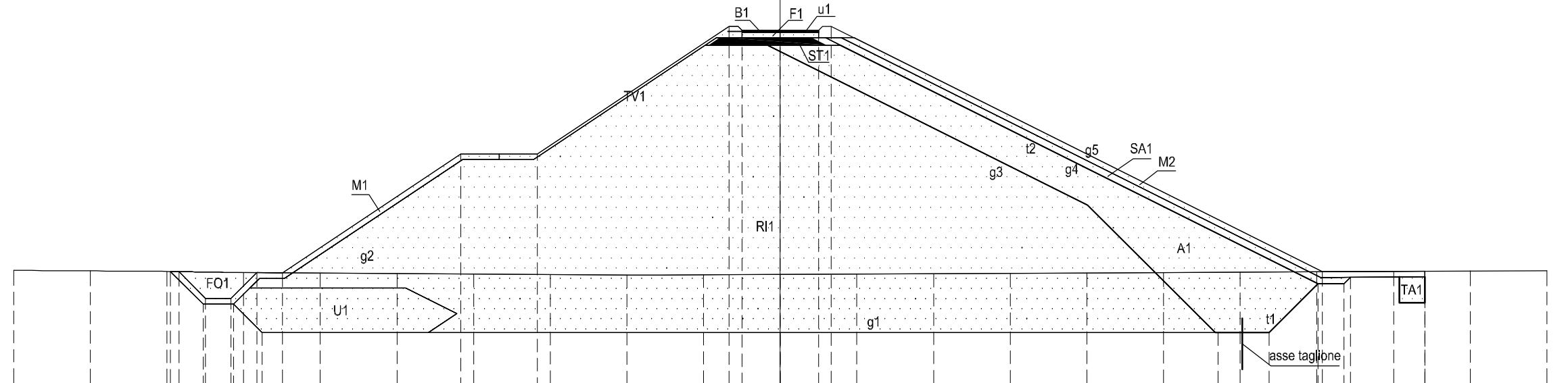
SEZIONE 19

PROGRESSIVA 350.00

A ARGILLA	mq	39.03
B BINDER	mq	0.18
F FONDAZIONE	mq	0.62
FO FOSSO	mq	2.05
M MATERASSI RENO	mq	9.14
RI RILEVATO	mq	242.09
SA SABBIA	mq	6.17
SC SCAVO	mq	99.44
ST STABILIZZATO	mq	1.43
TA TAGLIONE	mq	1.00
TV TERRENO VEGETALE	mq	1.56
U UNGHIA	mq	13.05
g GEOTESSILE	m	127.18
t TELO HDPE	m	29.02
u USURA	m	3.00

19

200
200



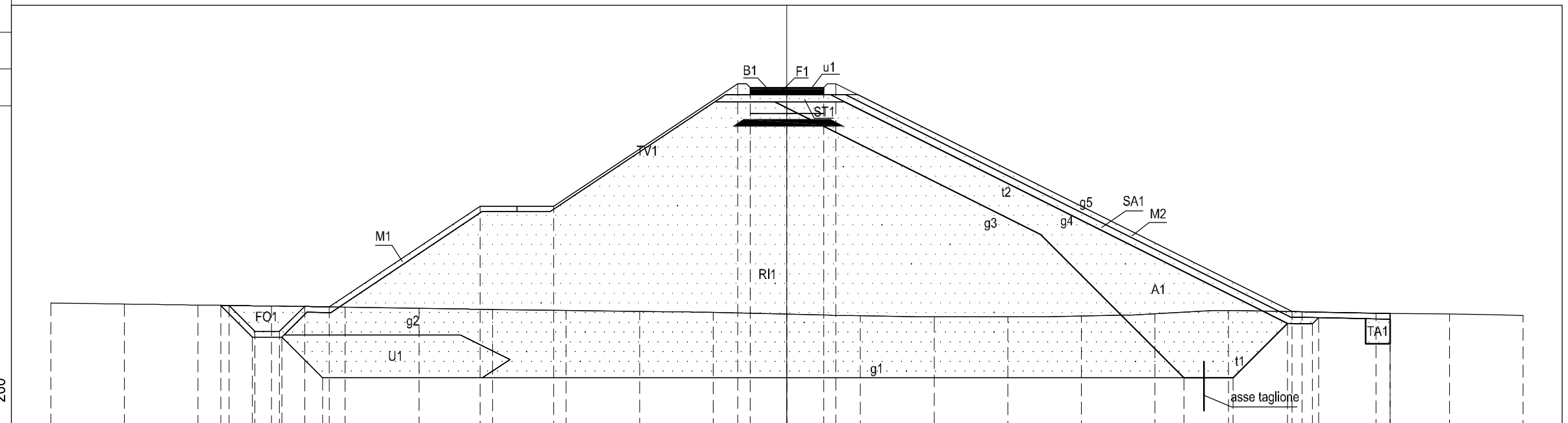
PROGRESSIVE TERRENO	-30.00	-27.00	-24.00	-21.00	-18.00	-15.00	-12.00	-9.00	-6.00	-3.00	0.00	3.00	6.00	9.00	12.00	15.00	18.00	21.00	24.00	27.00	30.00			
PARZIALI TERRENO		3.00	3.00	3.00	3.00	3.00	3.00	3.00	3.00	3.00	3.00	3.00	3.00	3.00	3.00	3.00	3.00	3.00	3.00	3.00	3.00	3.00		
QUOTE TERRENO	23.44	23.42	23.40	23.36	23.34	23.32	23.30	23.28	23.26	23.27	23.28	23.30	23.31	23.32	23.33	23.35	23.37	23.39	23.41	23.42	23.43			
PROGRESSIVE PROGETTO			-23.53	-22.49	-21.49	-20.48	-19.48		-12.50	-9.50		-2.00	-1.50	0.00	1.50	2.00		21.22						
PARZIALI PROGETTO			1.04	1.00	1.01	1.00		6.98	3.00		7.50	0.50	1.50	1.50	0.50		19.22							
QUOTE PROGETTO			23.39	22.35	22.35	23.35	23.35		28.00	28.00		33.00	32.85	32.85	32.85	33.00		23.39						
PARZIALI SCAVO			1.28	1.19	1.11			20.28									17.13	2.00	1.91	1.02	0.25	2.91		
QUOTE SCAVO			23.40	22.12	22.12	21.00						21.00						21.00	21.00	22.91	22.92	23.17	23.41	23.18

PROFILO DIGA PRATOLUNGO

SEZIONE 20

PROGRESSIVA 370.00

A ARGILLA	mq	41.62
B BINDER	mq	0.18
F FONDAZIONE	mq	0.62
FO FOSSO	mq	2.13
M MATERASSI RENO	mq	8.69
RI RILEVATO	mq	235.56
SA SABBIA	mq	5.98
SC SCAVO	mq	109.30
ST STABILIZZATO	mq	1.43
TA TAGLIONE	mq	1.01
TV TERRENO VEGETALE	mq	1.56
U UNGHIA	mq	13.45
g GEOTESSILE	m	124.46
t TELO HDPE	m	28.59
u USURA	m	3.00



19

200
200

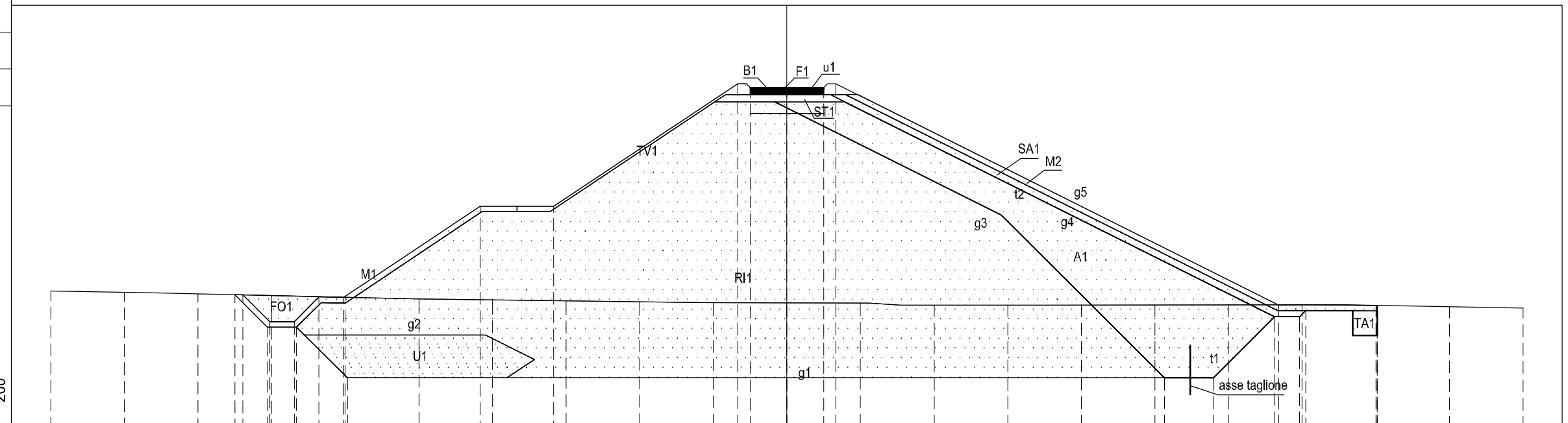
PROGRESSIVE TERRENO	-30.00	-27.00	-24.00	-21.00	-18.00	-15.00	-12.00	-9.00	-6.00	-3.00	0.00	3.00	6.00	9.00	12.00	15.00	18.00	21.00	24.00	27.00	30.00		
PARZIALI TERRENO		3.00	3.00	3.00	3.00	3.00	3.00	3.00	3.00	3.00	3.00	3.00	3.00	3.00	3.00	3.00	3.00	3.00	3.00	3.00	3.00	3.00	
QUOTE TERRENO	24.05	24.01	23.97	23.93	23.89	23.84	23.79	23.75	23.71	23.67	23.60	23.54	23.50	23.50	23.53	23.62	23.75	23.70	23.64	23.60	23.55		
PROGRESSIVE PROGETTO			-22.74	-21.88	-20.88	-19.66	-18.65	-12.50	-9.50	-2.00	-1.50	0.00	1.50	2.00				20.58					
PARZIALI PROGETTO			1.06	1.00	1.02	1.01	6.15	3.00	7.50	0.50	1.50	1.50	0.50		18.58								
QUOTE PROGETTO			23.95	22.90	22.90	23.91	23.90	28.00	28.00	33.00	32.85	32.85	32.85	33.00				23.71					
PARZIALI SCAVO			1.30	1.19	1.66			18.92						16.18			2.00	2.23	1.01	0.25	2.91		
QUOTE SCAVO			23.96	22.67	22.67	21.00				21.00							21.00	21.00	23.23	23.21	23.46	23.63	23.40

PROFILO DIGA PRATOLUNGO

SEZIONE 21

PROGRESSIVA 380.00

A ARGILLA	mq	44.80
B BINDER	mq	0.18
F FONDAZIONE	mq	0.62
FO FOSSO	mq	2.16
M MATERASSI RENO	mq	8.44
RI RILEVATO	mq	242.27
SA SABBIA	mq	5.70
SC SCAVO	mq	121.16
ST STABILIZZATO	mq	1.43
TA TAGLIONE	mq	1.00
TV TERRENO VEGETALE	mq	1.56
U UNGHIA	mq	13.44
g GEOTESSILE	m	121.11
t TELO HDPE	m	28.33
u USURA	m	3.00



19
200
200

PROGRESSIVE TERRENO	-30.00	-27.00	-24.00	-21.00	-18.00	-15.00	-12.00	-9.00	-6.00	-3.00	0.00	3.00	6.00	9.00	12.00	15.00	18.00	21.00	24.00	27.00	30.00				
PARZIALI TERRENO		3.00	3.00	3.00	3.00	3.00	3.00	3.00	3.00	3.00	3.00	3.00	3.00	3.00	3.00	3.00	3.00	3.00	3.00	3.00	3.00	3.00			
QUOTE TERRENO	24.54	24.50	24.43	24.36	24.29	24.22	24.18	24.14	24.11	24.07	24.07	24.06	23.97	23.98	23.98	23.98	23.98	23.98	23.96	23.90	23.85				
PROGRESSIVE PROGETTO				-22.17	-21.07	-20.07	-19.07	-18.06		-12.50	-9.50	-2.00	-1.50	0.00	1.50	2.00			20.05						
PARZIALI PROGETTO				1.10	1.00	1.00	1.01		5.56	3.00		0.50	1.50	1.50	0.50				18.05						
QUOTE PROGETTO				24.39	23.30	23.30	24.30	24.29		28.00	28.00	33.00	32.85	32.85	32.85	33.00			23.97						
PARZIALI SCAVO				1.33	1.19	2.07				17.91									2.00	2.50	1.01	0.25	2.92		
QUOTE SCAVO				24.40	23.07	23.07	21.00					21.00							21.00	21.00	23.50	23.50	23.75	23.96	23.73

PROFILO DIGA PRATOLUNGO

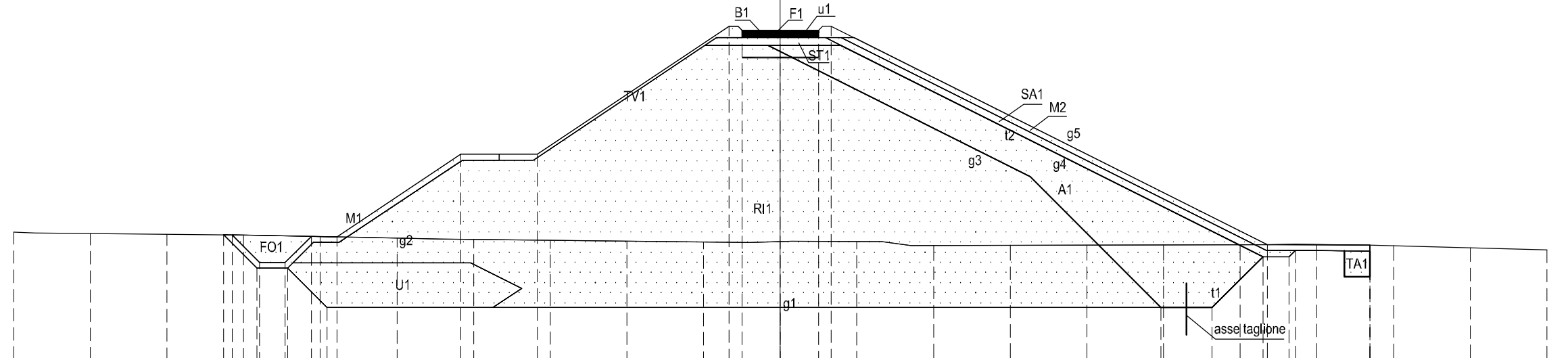
SEZIONE 22

PROGRESSIVA 390.00

A ARGILLA	mq	36.37
B BINDER	mq	0.18
F FONDAZIONE	mq	0.62
FO FOSSE	mq	2.15
M MATERASSI RENO	mq	7.99
RI RILEVATO	mq	197.14
SA SABBIA	mq	5.50
SC SCAVO	mq	98.29
ST STABILIZZATO	mq	1.43
TA TAGLIONE	mq	1.01
TV TERRENO VEGETALE	mq	1.56
U UNGHIA	mq	13.40
g GEOTESSILE	m	115.65
t TELO HDPE	m	26.84
u USURA	m	3.00

20

200



PROGRESSIVE TERRENO	-30.00	-27.00	-24.00	-21.00	-18.00	-15.00	-12.00	-9.00	-6.00	-3.00	0.00	3.00	6.00	9.00	12.00	15.00	18.00	21.00	24.00	27.00	30.00	
PARZIALI TERRENO		3.00	3.00	3.00	3.00	3.00	3.00	3.00	3.00	3.00	3.00	3.00	3.00	3.00	3.00	3.00	3.00	3.00	3.00	3.00	3.00	
QUOTE TERRENO	24.95	24.90	24.87	24.84	24.78	24.72	24.66	24.63	24.60	24.57	24.59	24.58	24.43	24.44	24.45	24.46	24.46	24.46	24.42	24.34	24.26	
PROGRESSIVE PROGETTO				-21.45	-20.38	-19.38	-18.35	-17.35	-12.50	-9.50	-2.00	-1.50	0.00	1.50	2.00			19.06				
PARZIALI PROGETTO				1.07	1.00	1.03	1.00	4.85	3.00	7.50	0.50	1.50	1.50	0.50	17.06							
QUOTE PROGETTO				24.84	23.77	23.77	24.79	24.77	28.00	28.00	33.00	32.85	32.85	32.85	33.00			24.47				
PARZIALI SCAVO				1.31	1.19	1.54			17.74						14.90		2.00	1.99	1.02	0.25	2.92	
QUOTE SCAVO				24.85	23.54	23.54	22.00				22.00					22.00	22.00	23.99	23.99	24.24	24.44	24.21

PROFILO DIGA PRATOLUNGO

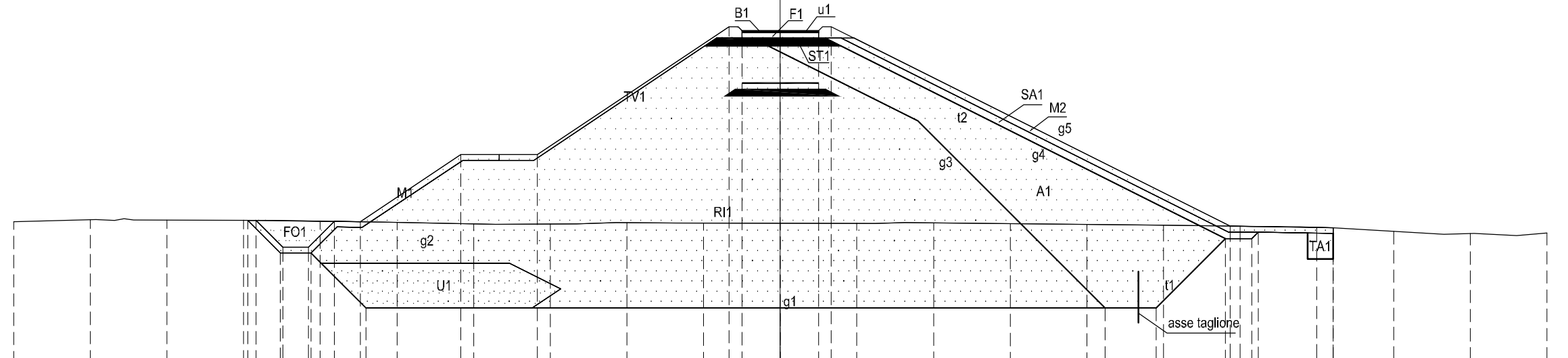
SEZIONE 23

PROGRESSIVA 400.00

A ARGILLA	mq	44.89
B BINDER	mq	0.18
F FONDAZIONE	mq	0.62
FO FOSSO	mq	2.08
M MATERASSI RENO	mq	7.35
RI RILEVATO	mq	194.35
SA SABBIA	mq	5.05
SC SCAVO	mq	115.81
ST STABILIZZATO	mq	1.43
TA TAGLIONE	mq	1.01
TV TERRENO VEGETALE	mq	1.56
U UNGHIA	mq	13.46
g GEOTESSILE	m	107.92
t TELO HDPE	m	26.12
u USURA	m	3.00

20

200
200



PROGRESSIVE TERRENO	-30.00	-27.00	-24.00	-21.00	-18.00	-15.00	-12.00	-9.00	-6.00	-3.00	0.00	3.00	6.00	9.00	12.00	15.00	18.00	21.00	24.00	27.00	30.00			
PARZIALI TERRENO		3.00	3.00	3.00	3.00	3.00	3.00	3.00	3.00	3.00	3.00	3.00	3.00	3.00	3.00	3.00	3.00	3.00	3.00	3.00	3.00	3.00		
QUOTE TERRENO	25.38	25.45	25.44	25.43	25.40	25.35	25.29	25.28	25.34	25.32	25.32	25.32	25.32	25.29	25.26	25.23	25.20	25.15	25.00	24.91	24.93			
PROGRESSIVE PROGETTO				-20.51	-19.46	-18.46	-17.44	-16.43		-12.50	-9.50		-2.00	-1.50	0.00	1.50	2.00							
PARZIALI PROGETTO				1.05	1.00	1.02	1.01	3.93		3.00		7.50	0.50	1.50	1.50	0.50	15.60							
QUOTE PROGETTO				25.43	24.38	24.38	25.40	25.38		28.00	28.00		33.00	32.85	32.85	32.85	33.00	25.20						
PARZIALI SCAVO				1.28	1.19	2.15				16.22							12.70		2.00	2.73	1.02	0.25	2.94	
QUOTE SCAVO				25.43	24.15	24.15	22.00						22.00					22.00	22.00	24.72	24.71	24.96	25.14	24.91

PROFILO DIGA PRATOLUNGO

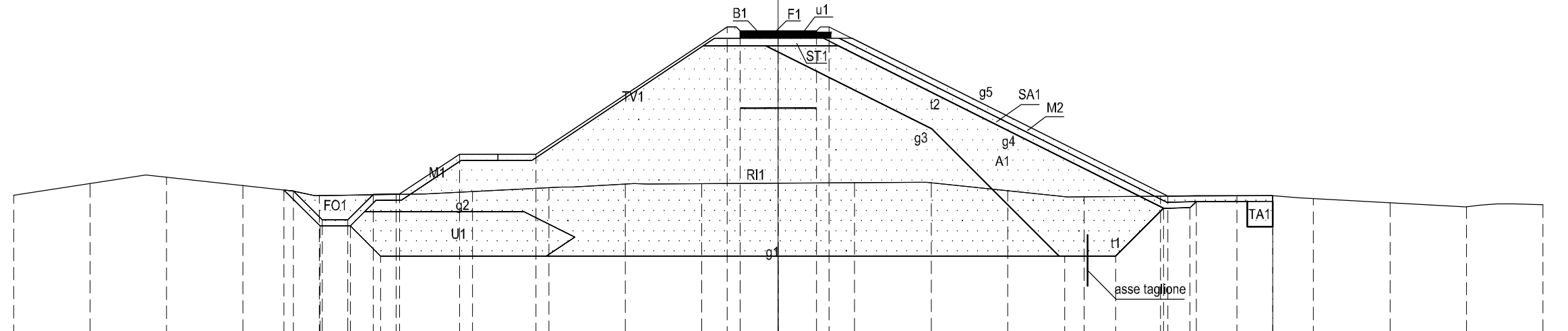
SEZIONE 24

PROGRESSIVA 410.00

A ARGILLA	mq	30.72
B BINDER	mq	0.18
F FONDAZIONE	mq	0.62
FO FOSSO	mq	1.98
M MATERASSI RENO	mq	6.41
RI RILEVATO	mq	123.75
SA SABBIA	mq	4.34
SC SCAVO	mq	85.87
ST STABILIZZATO	mq	1.43
TA TAGLIONE	mq	1.00
TV TERRENO VEGETALE	mq	1.56
U UNGHIA	mq	13.14
g GEOTESSILE	m	94.54
t TELO HDPE	m	23.19
u USURA	m	3.00

21

200
200



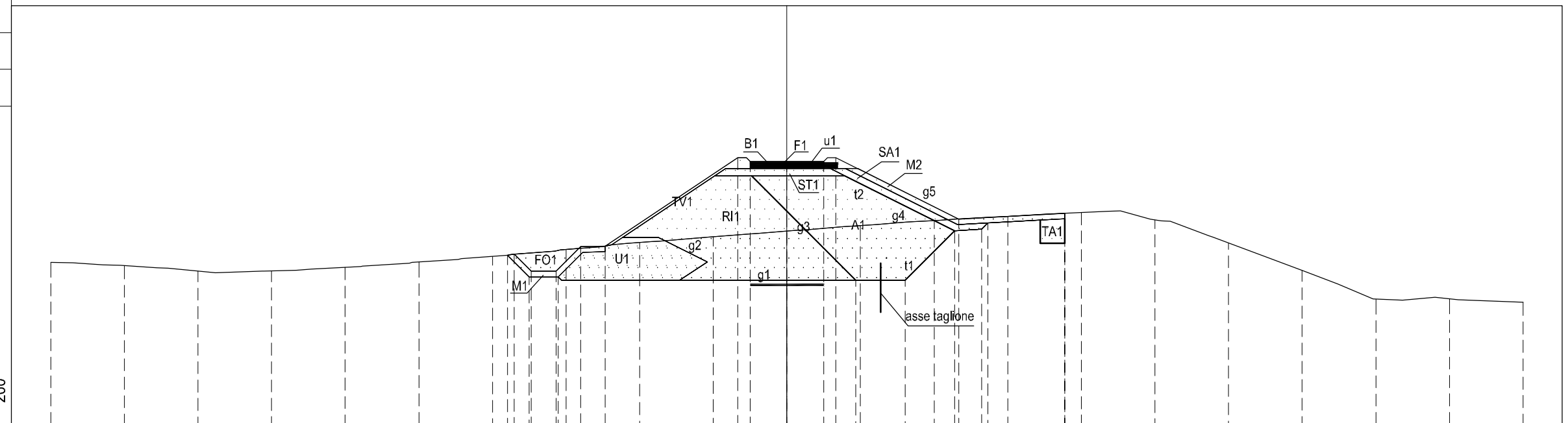
PROGRESSIVE TERRENO	-30.00	-27.00	-24.00	-21.00	-18.00	-15.00	-12.00	-9.00	-6.00	-3.00	0.00	3.00	6.00	9.00	12.00	15.00	18.00	21.00	24.00	27.00	30.00		
PARZIALI TERRENO		3.00	3.00	3.00	3.00	3.00	3.00	3.00	3.00	3.00	3.00	3.00	3.00	3.00	3.00	3.00	3.00	3.00	3.00	3.00	3.00	3.00	
QUOTE TERRENO	26.39	26.85	27.10	26.77	26.38	26.42	26.53	26.69	26.83	26.85	26.86	26.88	26.88	26.57	26.33	26.35	26.37	26.26	26.10	25.94	26.02		
PROGRESSIVE PROGETTO					-19.02	-17.88	-16.88	-15.88	-14.85	-12.50	-9.50	-2.00	-1.50	0.00	1.50	2.00	15.29						
PARZIALI PROGETTO					1.14	1.00	1.00	1.03	2.35	3.00		7.50	0.50	1.50	1.50	0.50	13.29						
QUOTE PROGETTO					26.55	25.42	25.42	26.42	26.43	28.00	28.00	33.00	32.85	32.85	32.85	33.00	26.36						
PARZIALI SCAVO					1.41	1.19	1.19			15.60							11.24	2.00	1.87	1.05	0.25	2.98	
QUOTE SCAVO					26.60	25.19	25.19	24.00				24.00					24.00	24.00	25.88	25.89	26.14	26.38	26.15

PROFILO DIGA PRATOLUNGO

SEZIONE 25

PROGRESSIVA 420.00

A ARGILLA	mq	19.10
B BINDER	mq	0.18
F FONDAZIONE	mq	0.62
FO FOSSO	mq	1.44
M MATERASSI RENO	mq	3.16
RI RILEVATO	mq	22.04
SA SABBIA	mq	1.78
SC SCAVO	mq	31.55
ST STABILIZZATO	mq	1.43
TA TAGLIONE	mq	0.97
TV TERRENO VEGETALE	mq	0.94
U UNGHIA	mq	7.20
g GEOTESSILE	m	45.22
t TELO HDPE	m	14.90
u USURA	m	3.00



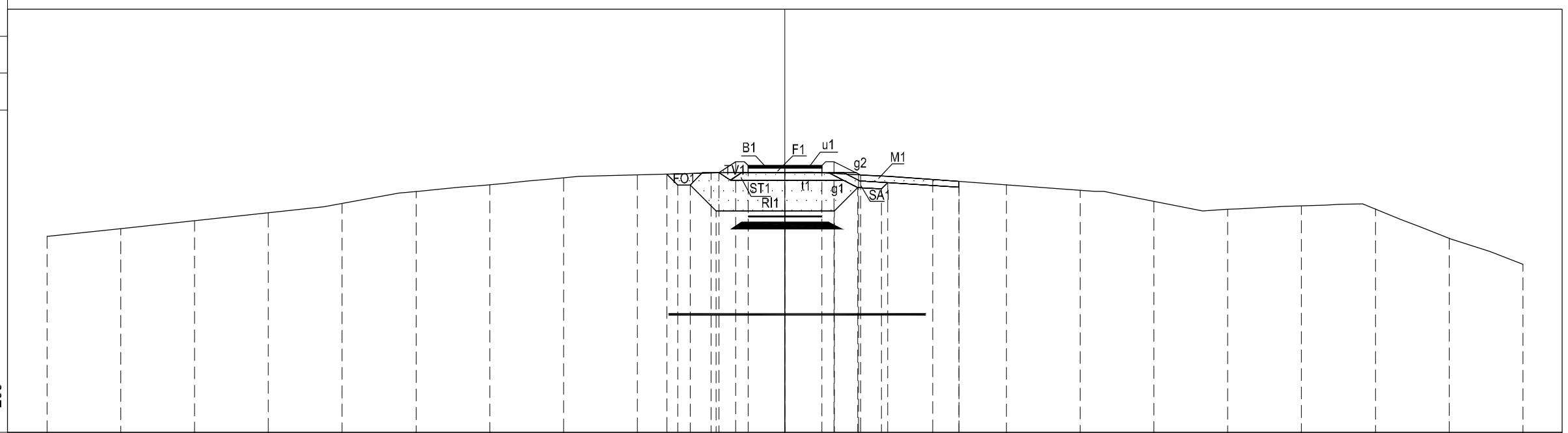
22	200	200																				
PROGRESSIVE TERRENO	-30.00	-27.00	-24.00	-21.00	-18.00	-15.00	-12.00	-9.00	-6.00	-3.00	0.00	3.00	6.00	9.00	12.00	15.00	18.00	21.00	24.00	27.00	30.00	
PARZIALI TERRENO	3.00	3.00	3.00	3.00	3.00	3.00	3.00	3.00	3.00	3.00	3.00	3.00	3.00	3.00	3.00	3.00	3.00	3.00	3.00	3.00	3.00	3.00
QUOTE TERRENO	28.73	28.60	28.37	28.38	28.53	28.74	28.97	29.26	29.54	29.77	30.00	30.23	30.44	30.61	30.77	30.46	29.52	28.39	27.23	27.25	27.11	
PROGRESSIVE PROGETTO							-11.11	-10.41	-9.41	-8.41	-7.41	-2.00	-1.50	0.00	1.50	2.00	7.01					
PARZIALI PROGETTO							0.70	1.00	1.00	1.00	1.00	5.41	0.50	1.50	1.50	0.50	5.01					
QUOTE PROGETTO							29.06	28.37	28.37	29.37	29.39	33.00	32.85	32.85	32.85	33.00	30.50					
PARZIALI SCAVO							0.88	1.19			9.32		2.81	2.00	2.02	1.10	0.26	3.13				
QUOTE SCAVO							29.02	28.14	28.14			28.00	28.00	28.00	30.02	30.08	30.33	30.74	30.51			

PROFILO DIGA PRATOLUNGO

SEZIONE 26

PROGRESSIVA 430.00

B BINDER	mq	0.18
F FONDAZIONE	mq	0.62
FO FOSSO	mq	0.44
M MATERASSI RENO	mq	1.09
RI RILEVATO	mq	7.73
SA SABBIA	mq	0.57
SC SCAVO	mq	11.19
ST STABILIZZATO	mq	1.21
TV TERRENO VEGETALE	mq	0.50
g GEOTESSILE	m	11.25
t TELO HDPE	m	6.14
u USURA	m	3.00



22

200
200

PROGRESSIVE TERRENO	-30.00	-27.00	-24.00	-21.00	-18.00	-15.00	-12.00	-9.00	-6.00	-3.00	0.00	3.00	6.00	9.00	12.00	15.00	18.00	21.00	24.00	27.00	30.00	
PARZIALI TERRENO		3.00	3.00	3.00	3.00	3.00	3.00	3.00	3.00	3.00	3.00	3.00	3.00	3.00	3.00	3.00	3.00	3.00	3.00	3.00	3.00	3.00
QUOTE TERRENO	29.96	30.27	30.59	30.92	31.30	31.79	32.07	32.34	32.46	32.54	32.57	32.47	32.27	32.06	31.84	31.39	31.07	31.21	31.08	29.88	28.82	
PROGRESSIVE PROGETTO										-2.67	-2.00	-1.50	0.00	1.50	2.00	3.07						
PARZIALI PROGETTO										0.67	0.50	1.50	1.50	0.50	1.07							
QUOTE PROGETTO										32.55	33.00	32.85	32.85	32.85	33.00	32.46						
PARZIALI SCAVO									0.44	0.50	1.06	4.81	0.96	0.95	0.26	2.89						
QUOTE SCAVO									32.49	32.05	31.00		31.00	31.95	31.89	32.15	32.20					

PROFILO DIGA PRATOLUNGO

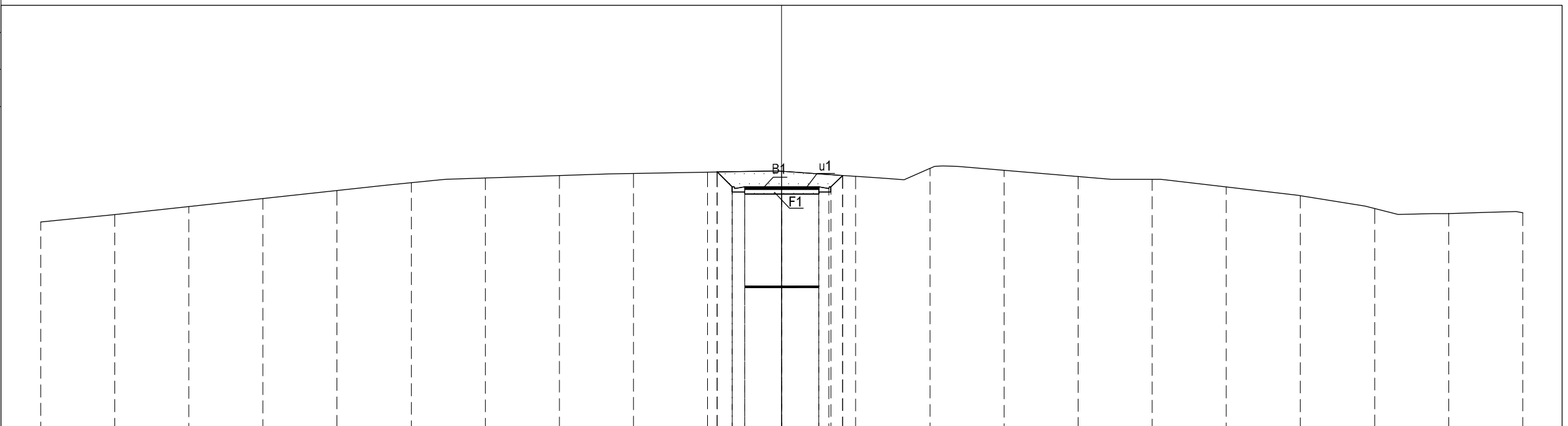
SEZIONE 27

PROGRESSIVA 440.00

B BINDER mq 0.18
 F FONDAZIONE mq 0.62
 SC SCAVO mq 3.79
 u USURA m 3.00

23

200
 200



PROGRESSIVE TERRENO	-30.00	-27.00	-24.00	-21.00	-18.00	-15.00	-12.00	-9.00	-6.00	-3.00	0.00	3.00	6.00	9.00	12.00	15.00	18.00	21.00	24.00	27.00	30.00
PARZIALI TERRENO	3.00	3.00	3.00	3.00	3.00	3.00	3.00	3.00	3.00	3.00	3.00	3.00	3.00	3.00	3.00	3.00	3.00	3.00	3.00	3.00	3.00
QUOTE TERRENO	31.42	31.72	32.05	32.37	32.70	33.01	33.21	33.31	33.39	33.44	33.48	33.27	33.59	33.52	33.26	33.15	32.84	32.48	31.97	31.77	31.79
PROGRESSIVE PROGETTO										-2.61	-2.00	-1.50	0.00	1.50	1.90	2.47					
PARZIALI PROGETTO										0.61	0.50	1.50	1.50	0.40	0.57						
QUOTE PROGETTO										33.45	32.85	32.85	32.85	32.78	33.31						
PARZIALI SCAVO										0.61	0.50	1.50	1.50	0.50	0.47						
QUOTE SCAVO										33.45	32.65	32.55	32.55	32.65	32.84	33.31					

PROFILO DIGA PRATOLUNGO

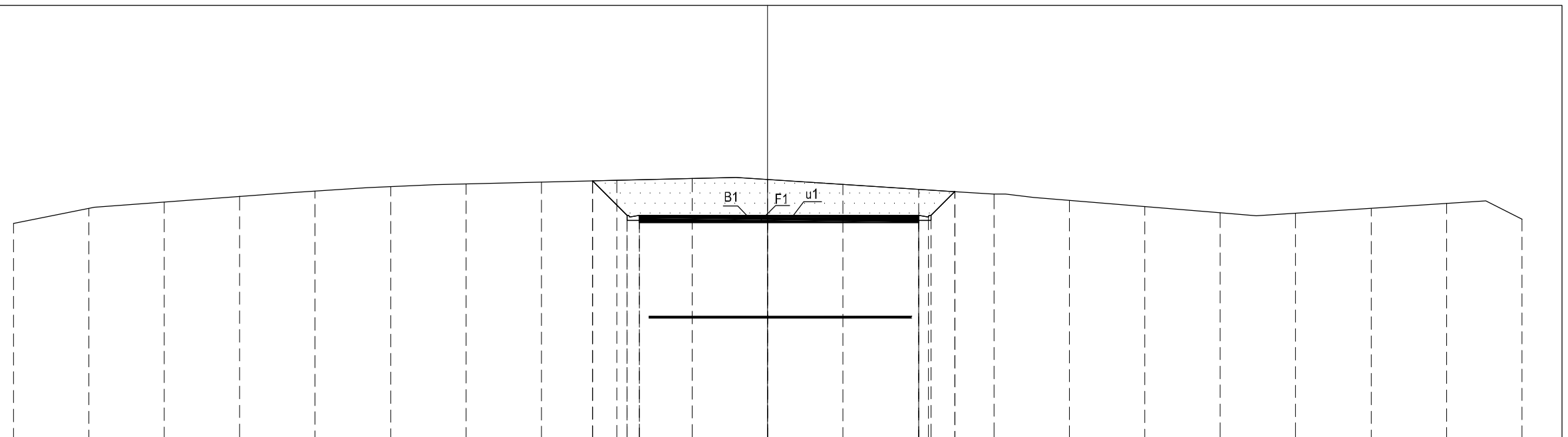
SEZIONE 28

PROGRESSIVA 450.00

B BINDER mq 0.67
 F FONDAZIONE mq 2.22
 SC SCAVO mq 21.03
 u USURA m 11.10

24

200
 200



PROGRESSIVE TERRENO	-30.00	-27.00	-24.00	-21.00	-18.00	-15.00	-12.00	-9.00	-6.00	-3.00	0.00	3.00	6.00	9.00	12.00	15.00	18.00	21.00	24.00	27.00	30.00
PARZIALI TERRENO		3.00	3.00	3.00	3.00	3.00	3.00	3.00	3.00	3.00	3.00	3.00	3.00	3.00	3.00	3.00	3.00	3.00	3.00	3.00	3.00
QUOTE TERRENO	32.52	33.12	33.37	33.60	33.81	33.98	34.09	34.16	34.24	34.31	34.27	34.08	33.88	33.70	33.45	33.20	32.95	32.93	33.12	33.32	32.70
PROGRESSIVE PROGETTO									-6.97	-5.60	0.00		6.00								
PARZIALI PROGETTO									1.37	0.50	5.10	6.00	0.40	1.04							
QUOTE PROGETTO									34.21	32.84	32.85		32.85	32.85	32.78	33.79					
PARZIALI SCAVO									1.37	0.50	5.10	6.00	0.50	0.94							
QUOTE SCAVO									34.21	32.65	32.55		32.65	32.84	33.79						