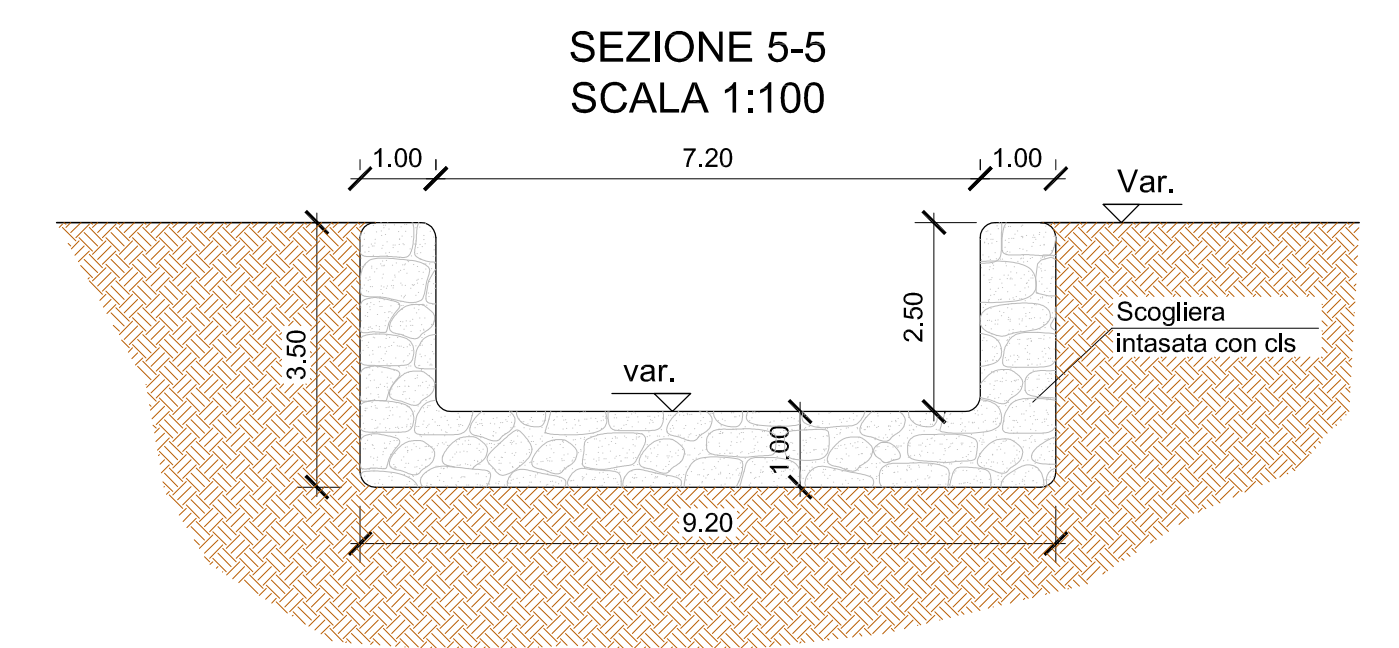
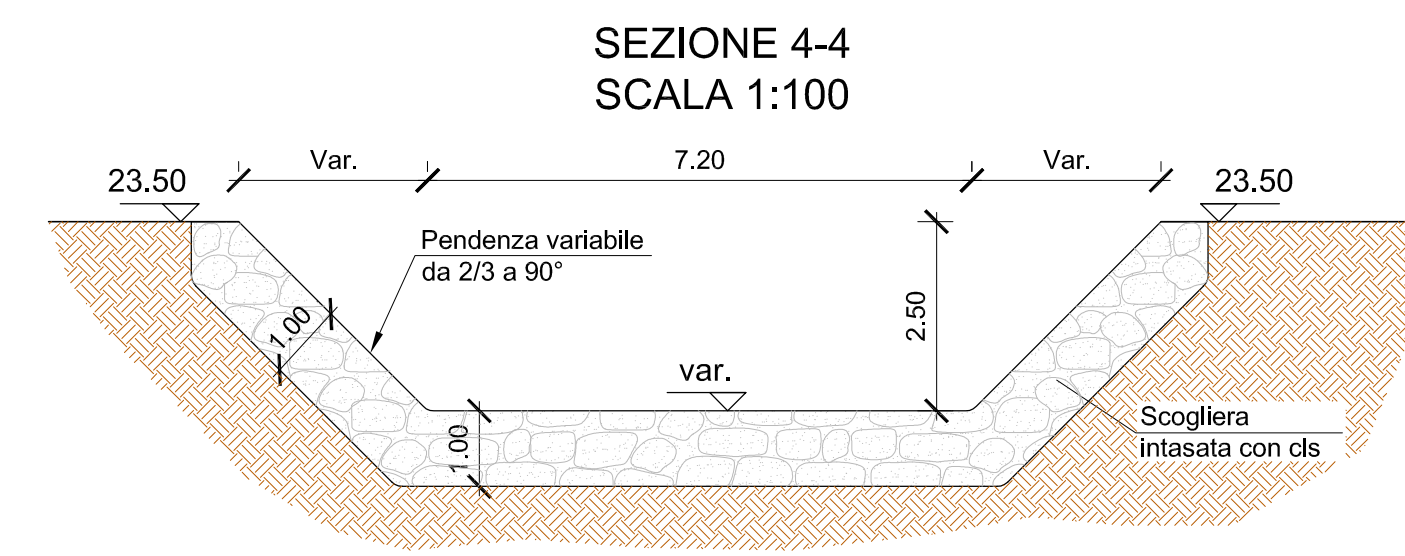
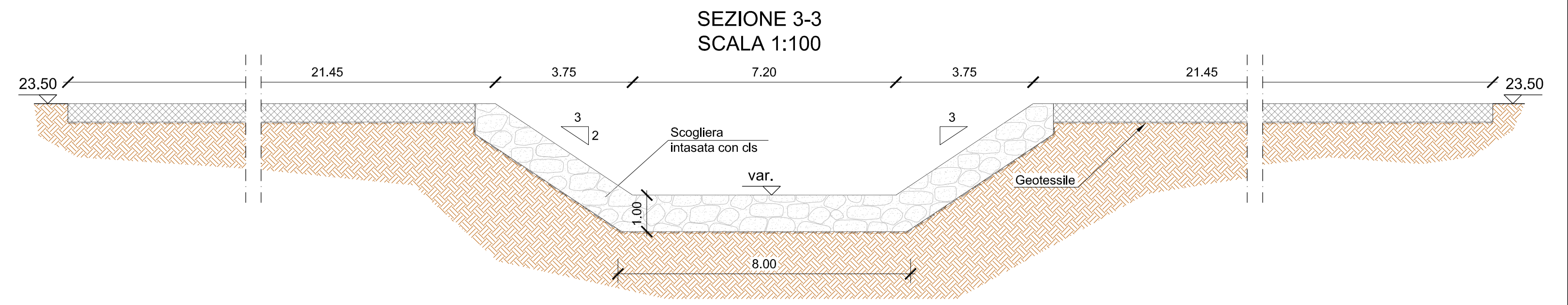
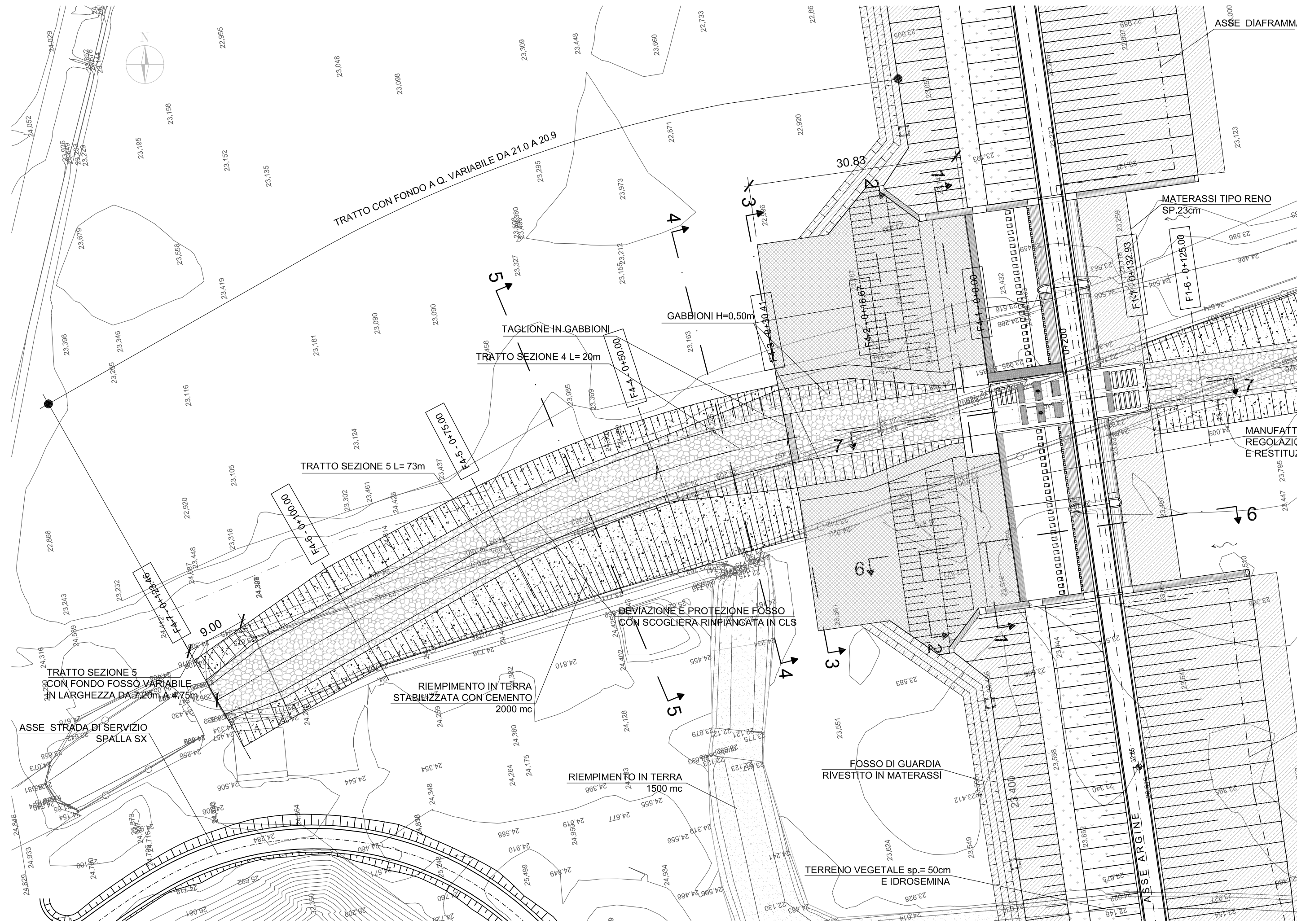
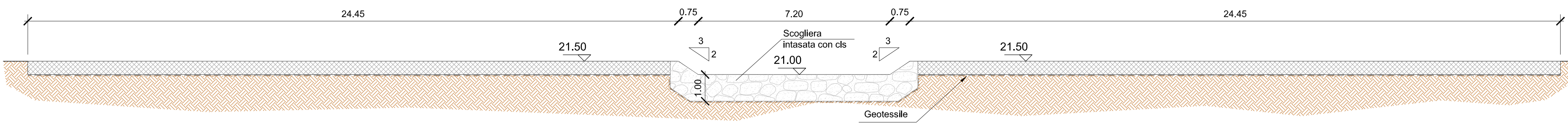


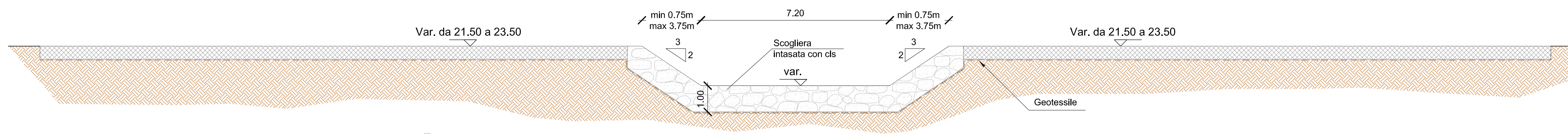
PLANIMETRIA  
SCALA 1:500



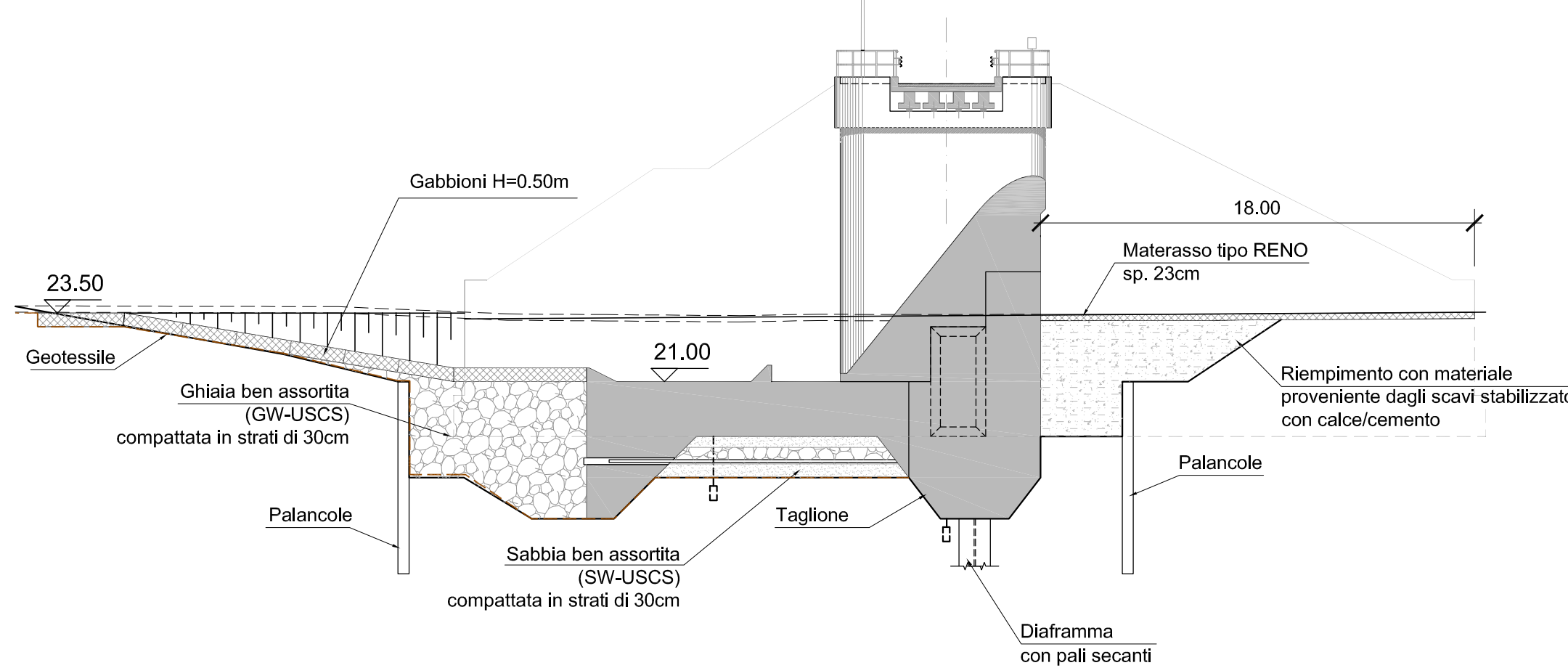
SEZIONE 1-1  
SCALA 1:100



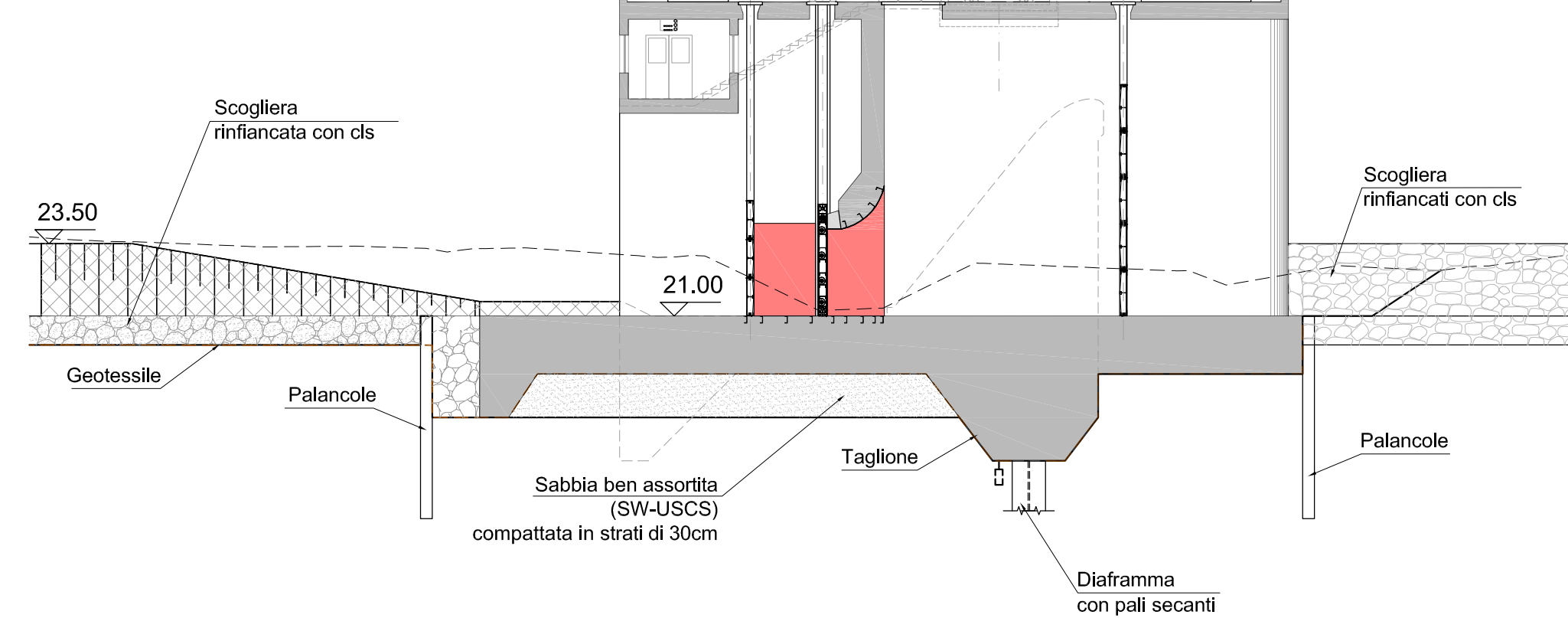
SEZIONE 2-2  
SCALA 1:100



SEZIONE 6-6  
SCALA 1:200



SEZIONE 7-7  
SCALA 1:200



LAVORI DI RIPRISTINO DELL'OFFICIOSITA' DEL FOSSO DI PRATOLUNGO COMPRESA LA M.S. DELL'ALVEO E LA COSTITUZIONE DI OPPORTUNE OPERE DI ACCUMULO E LAMINAZIONE DELLE PIENE - II LOTTO

PROGETTO ESECUTIVO  
PERIZIA DI VARIANTE E SUPPLETIVA

DIGA DI PRATOLUNGO  
OPERE DI PROTEZIONE A VALLE  
Planimetria e Sezioni Tipo

IMPRESA DI COSTRUZIONE: AT: RESPONSABILE DEL PROCEDIMENTO: Dott. Dario Matturo

COSTRUZIONI STRADALI & CONSOLIDAMENTI SPA (capogruppo)

Ejti Marica S.p.A. (mandante)

PROGETTISTI: DIREZIONE DEI LAVORI: Ing. Severino Marasco

INTEGRA (mandataria) Prof. Ing. Marco Petrangeli, Ing. Geol. Massimo Pietrantoni

REGIOCONSULTE (mandante) Ing. Luciano Landolfi, Ing. Roberto De Gennaro, Ing. Antonio Petti

STUDI GEOLOGICI: Ing. Geol. Massimo Pietrantoni

CODICE ELABORATO	RIFERIMENTO ELABORATO	SCALA
D IN 122RA - PL 105 - R 3	DIN122RA-PL105-R3.dwg	Varie

rev	Data	Redazione	Verifica	Approvazione	Visto committente	Descrizione
1	11/2013	M. Valeri	M. Pietrantoni	M. Petrangeli		
2	11/2014	F. Federici	M. Pietrantoni	M. Petrangeli		Raccomandazioni Direzione Generale Dighe
3	08/07/2015	L. Galoppa	M. Pietrantoni	M. Petrangeli		Ottemperanza prescrizioni. Consegna definitiva