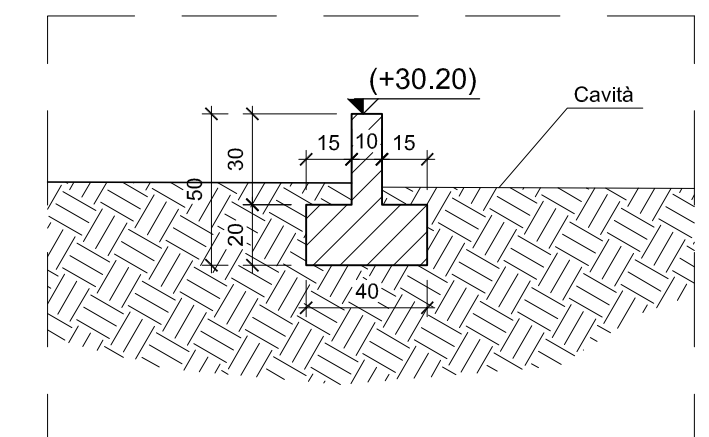
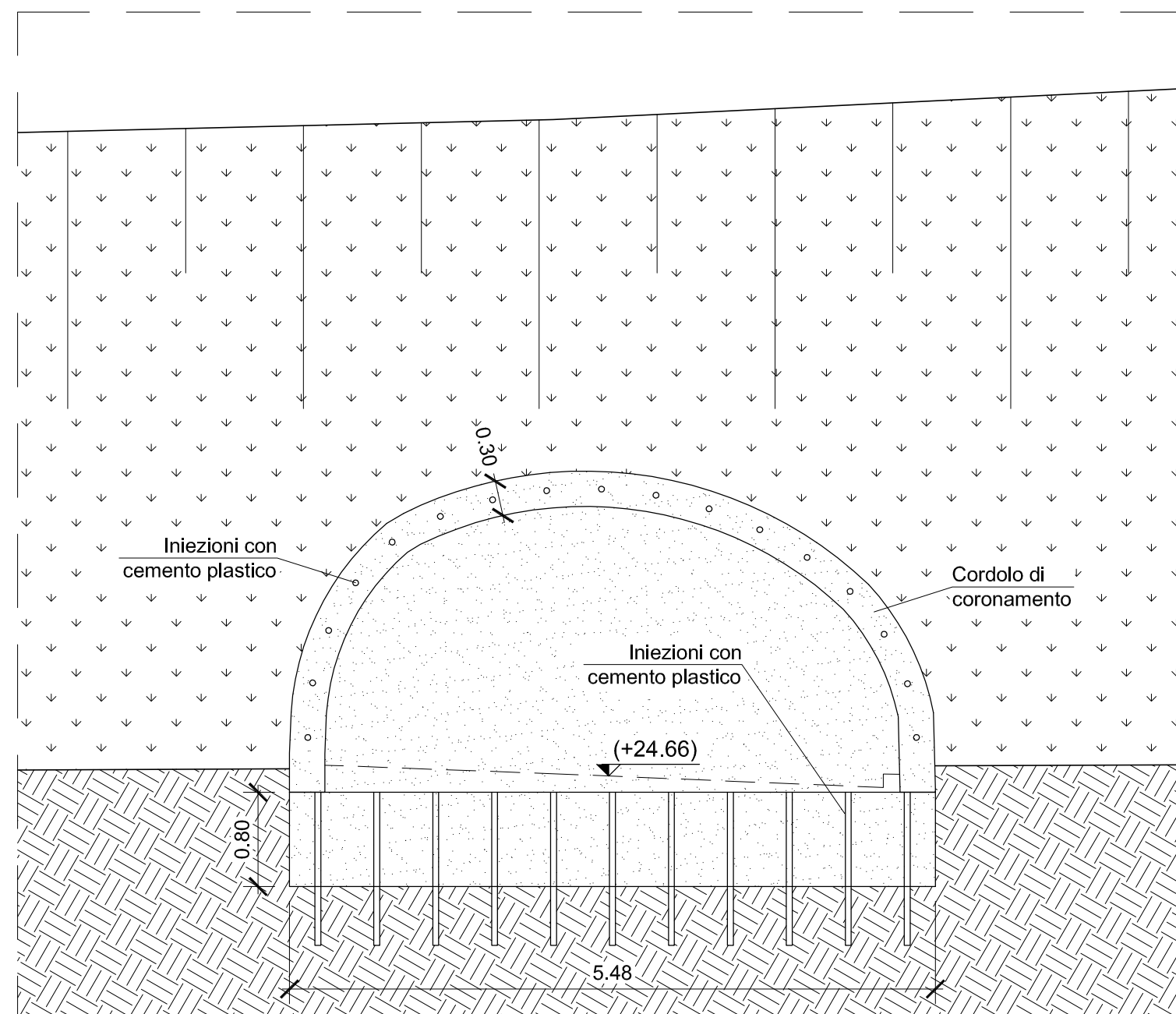




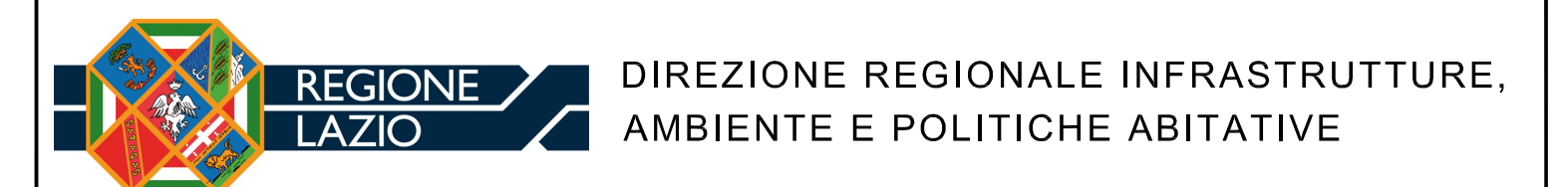
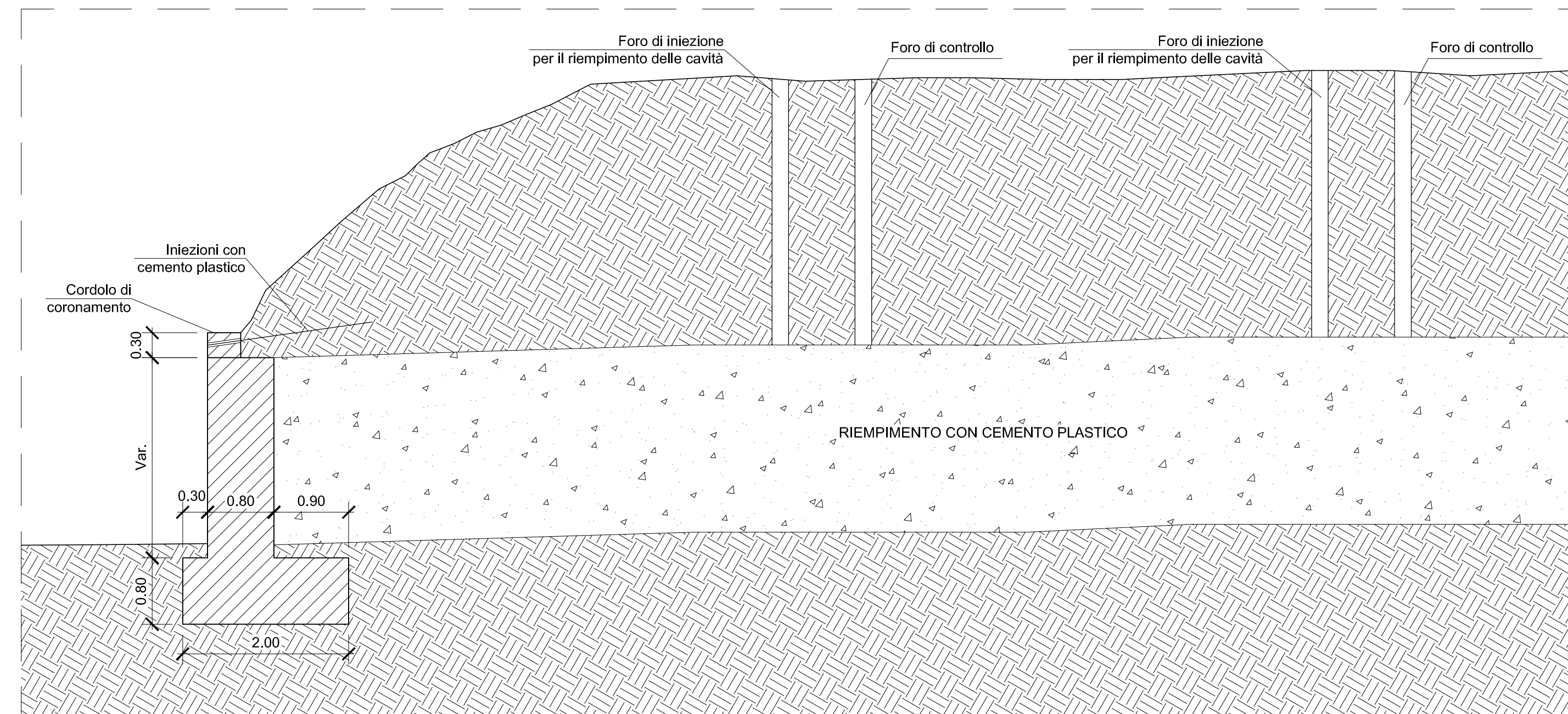
**SOGLIA IN CLS ALL'INGRESSO DELLE CAVITA' C2 - C3
SCALA 1:20**



**SEZIONE A-A
SCALA 1:50**



**SEZIONE B-B
SCALA 1:50**



LAVORI DI RIPRISTINO DELL'OFFICIOSITA' DEL FOSSO DI PRATOLUNGO COMPRESA LA M.S. DELL'ALVEO E LA COSTITUZIONE DI OPPORTUNE OPERE DI ACCUMULO E LAMINAZIONE DELLE PIENE - II LOTTO

**PROGETTO ESECUTIVO
PERIZIA DI VARIANTE E SUPPLETIVA**

**DIGA DI PRATOLUNGO
INTERVENTI SULLE CAVITA'
Planimetria e sezioni**

IMPRESA DI COSTRUZIONE: AT: **COSTRUZIONI STRADALI & CONSOLIDAMENTI SPA** (capogruppo) RESPONSABILE DEL PROCEDIMENTO: Dott. Dario Matturo

Ejti Marica (mandante) DIREZIONE DEI LAVORI: Ing. Severino Marasco

PROGETTISTI: **INTEGRA** (mandataria) Prof. Ing. Marco Petrangeli, Ing. Geol. Massimo Pietrantoni
INGEGNERIA (mandante) Ing. Luciano Landolfi, Ing. Roberto De Gennaro, Ing. Antonio Petti

STUDI GEOLOGICI: Ing. Geol. Massimo Pietrantoni

CODICE ELABORATO		RIFERIMENTO ELABORATO		SCALA
D	IN 122CA - PL 101 - R 1	File name:	DIN122CA-PL101-R1.dwg	1:200

rev	Data	Redazione	Verifica	Approvazione	Visto committente	Descrizione
0	11/2013	M. Valeri	M. Pietrantoni	M. Petrangeli		Istruttoria Direzione Generale Dighe
1	08/07/2015	M. Valeri	M. Pietrantoni	M. Petrangeli		Ottemperanza prescrizioni. Consegna definitiva
2						