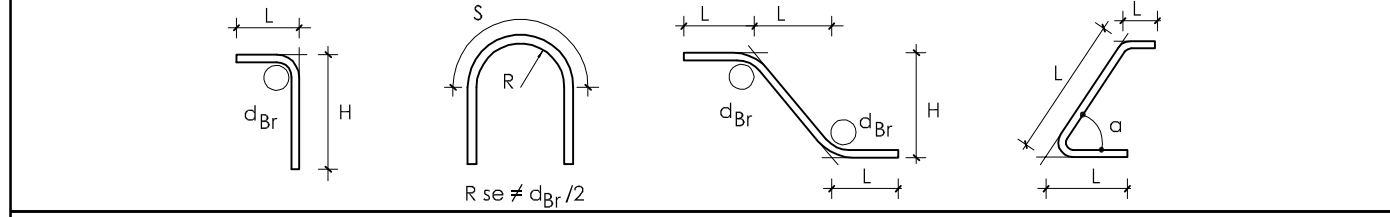


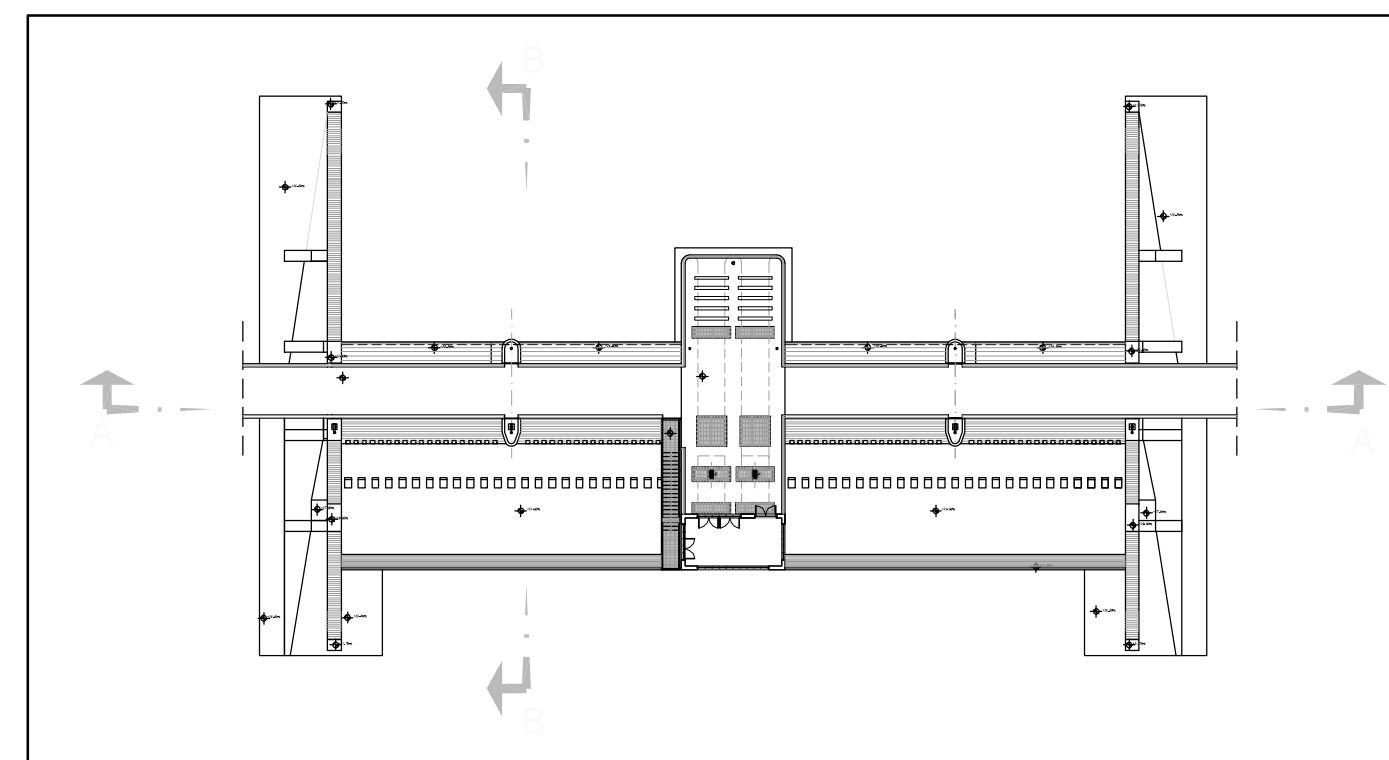
### CARATTERISTICHE MATERIALI

Classe calcestruzzo (magrone e opere di elevamento)	C14/20 - $f_{ck}=20$ N/mm <sup>2</sup> - $f_{tk}=1.6$ N/mm <sup>2</sup>
Classe calcestruzzo (opere in elevazione)	C25/30 - $f_{ck}=30$ N/mm <sup>2</sup> - $f_{tk}=2.5$ N/mm <sup>2</sup>
Classe di concretezza (UNI EN 206-1:2006-prospetto 3)	S4-Fluida (abbassamento cono Slump da 160mm a 210mm)
Classe di esposizione (UNI EN 206-1:2006-prospetto 1)	XC2 per strutture bagnate raramente asciutte
Acciaio per armature	B450C - $f_{yk}=450$ N/mm <sup>2</sup> - $f_{tk}=540$ N/mm <sup>2</sup> zincato a caldo
Tipo di armatura	poco sensibile
Controlli di qualità calcestruzzo	NTC 2008 11.2.3.2 tipo B - 1500 mc n. 1 campioni/ogg - min 15 campioni ogni 1500 mc
Controlli di accettazione acciaio	NTC 2008 11.3.2.10.4 n.3 spezzoni per diametro ogni lotto

### LAVORAZIONI ARMATURE



Diametro piegature $d_b$		
Ø barra	<math>\leq 0.20</math>	$d_b = 120$
Ø barra	0.20 - 0.25	$d_b = 120$
Elemento	Copripilo (cm)	max Ø inerti (mm)
FONDAZIONE	3 cm	30
SOLITA	3 cm	30



PIANTA TIPO



LAVORI DI RIPRISTINO DELL'OFFICIOSITA' DEL FOSSO DI PRATOLUNGO COMPRESA LA M.S. DELL'ALVEO E LA COSTITUZIONE DI OPPORTUNE OPERE DI ACCUMULO E LAMINAZIONE DELLE PIENE - II LOTTO

PROGETTO ESECUTIVO  
PERIZIA DI VARIANTE E SUPPLETIVA

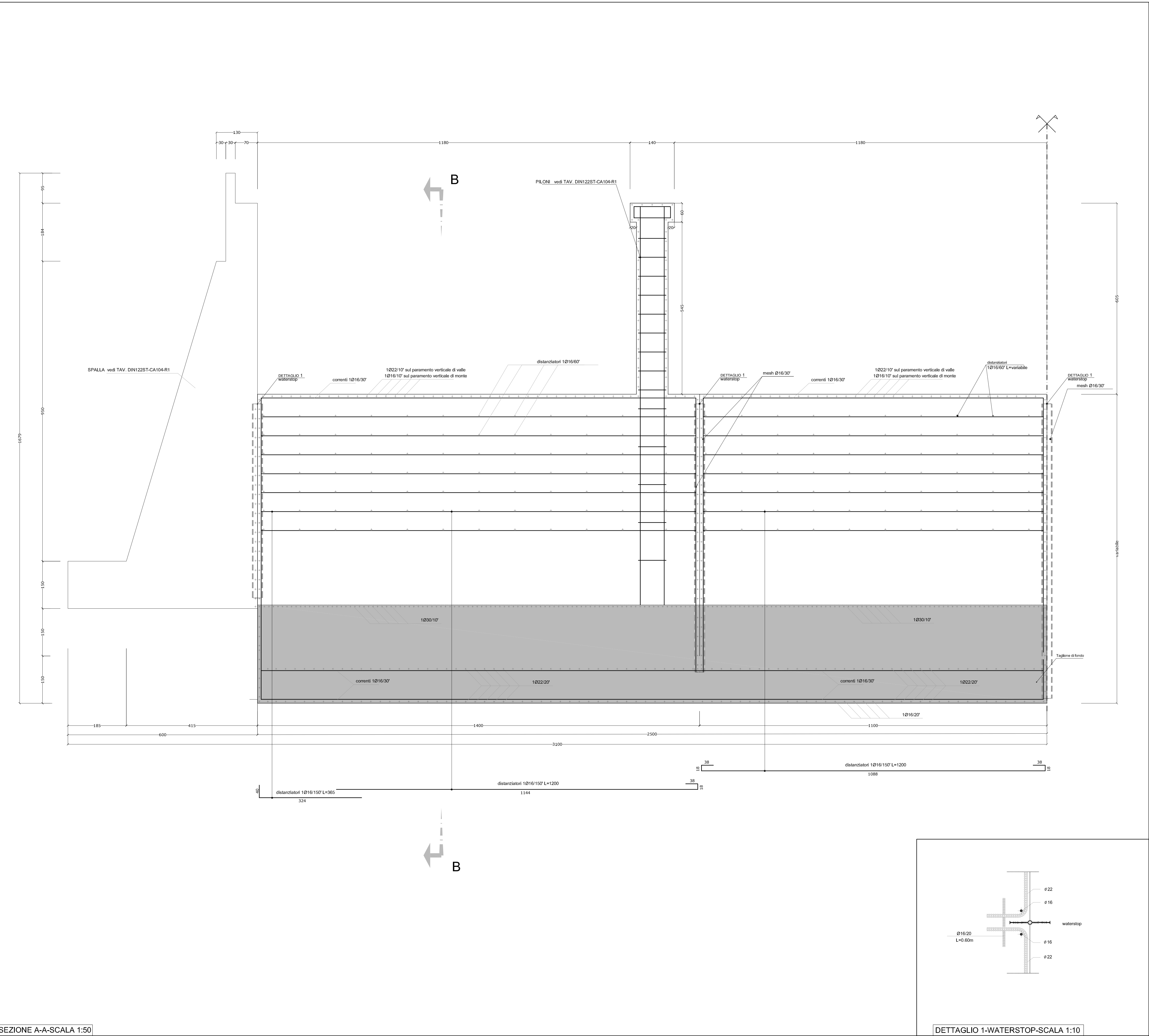
OPERA DI REGOLAZIONE  
CONCIO DI TRACIMAZIONE: CARPENTERIE E SEZIONI

IMPRESA DI COSTRUZIONE: ATI: CONTRUZIONI VITALE & CONSORTI ASSOCIATI s.r.l. (capogruppo)	RESPONSABILE DEL PROCEDIMENTO: Dot. Dario Matturo
mandante: Eau Meris s.p.a.	DIREZIONE DEI LAVORI: Ing. Severino Marasco
PROGETTISTI: mandataria: Prof. Ing. Marco Pietrangeli Ing. Geol. Massimo Pietrangeli mandante: Ing. Luciano Landolfi Ing. Roberto De Gemaro Ing. Antonio Tatti Ing. Geol. Massimo Pietrangeli	

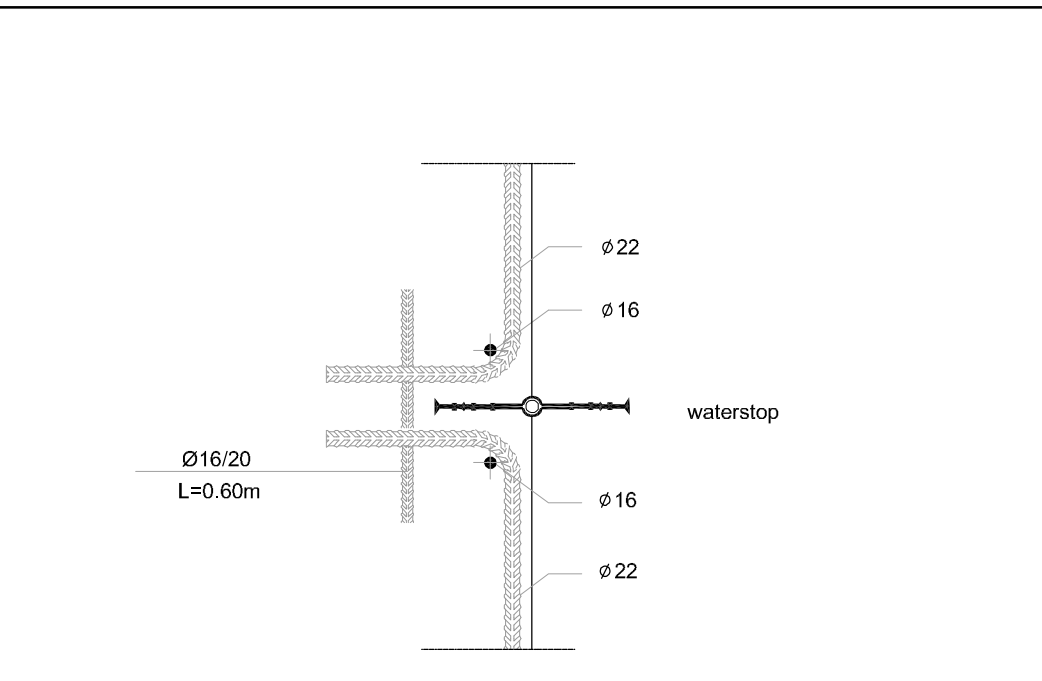
CODICE ELABORATO	REFERIMENTO ELABORATO	Scala
ST - C A t 0 3 - R2	DIN122ST-CA103-R2.dwg	1:50

rev	Data	Redazione	Verifica	Approvazione	Visto committente	Descrizione
0	23-05-2013	Ing. A. Mella	Ing. L. Landolfi	M. Pietrangeli		
1	13-11-2013	Ing. A. Mella	Ing. L. Landolfi	M. Pietrangeli		
2	08-07-2015	M. Valeri	M. Pietrangeli	M. Pietrangeli		Chiusura preventivo. Consenza definitiva

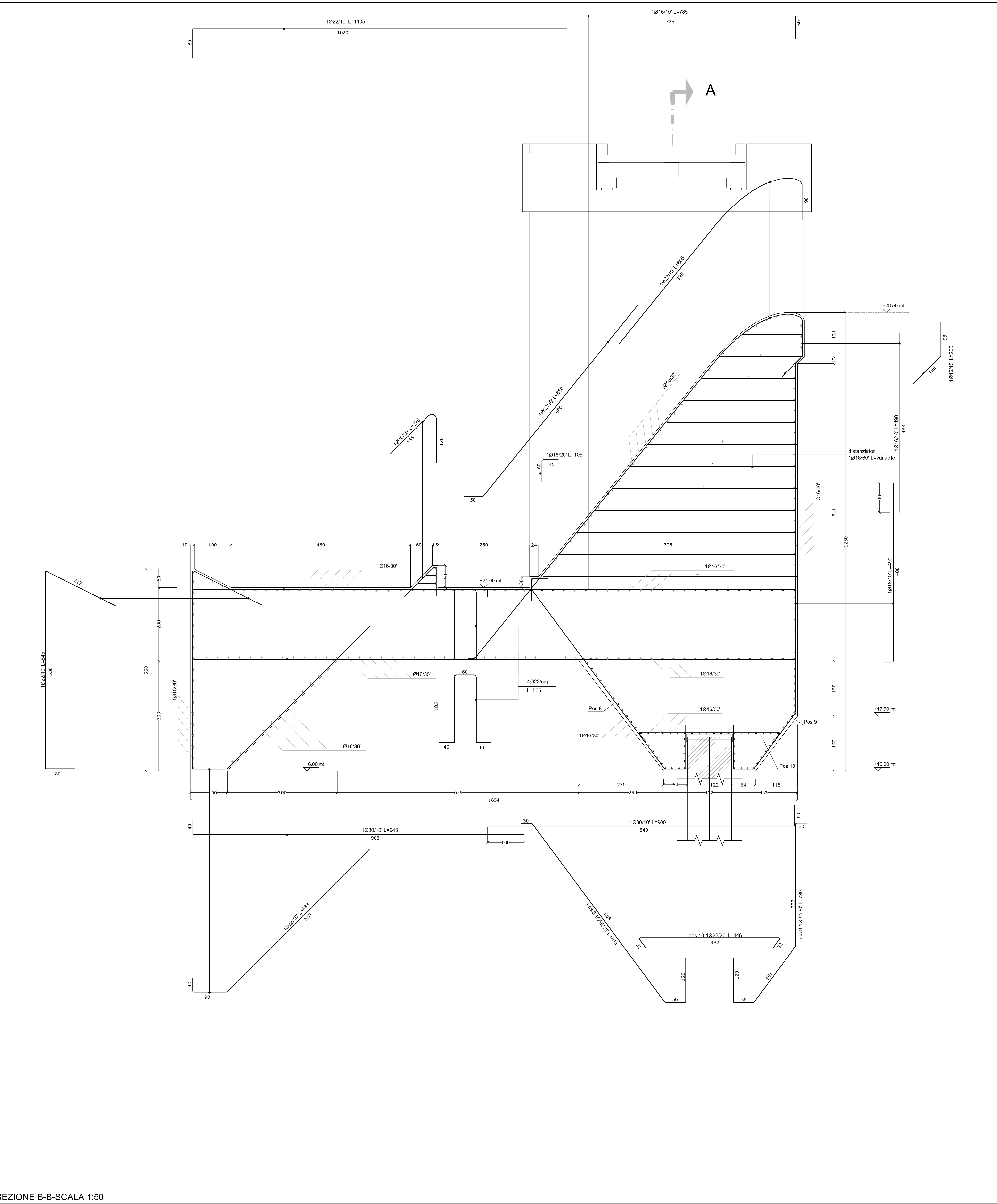
In riproduzione del presente elaborato e' vietato a termini di legge senza la espressa, preventiva autorizzazione



SEZIONE A-A-SCALA 1:50



DETTAGLIO 1-WATERSTOP-SCALA 1:10



SEZIONE B-B-SCALA 1:50