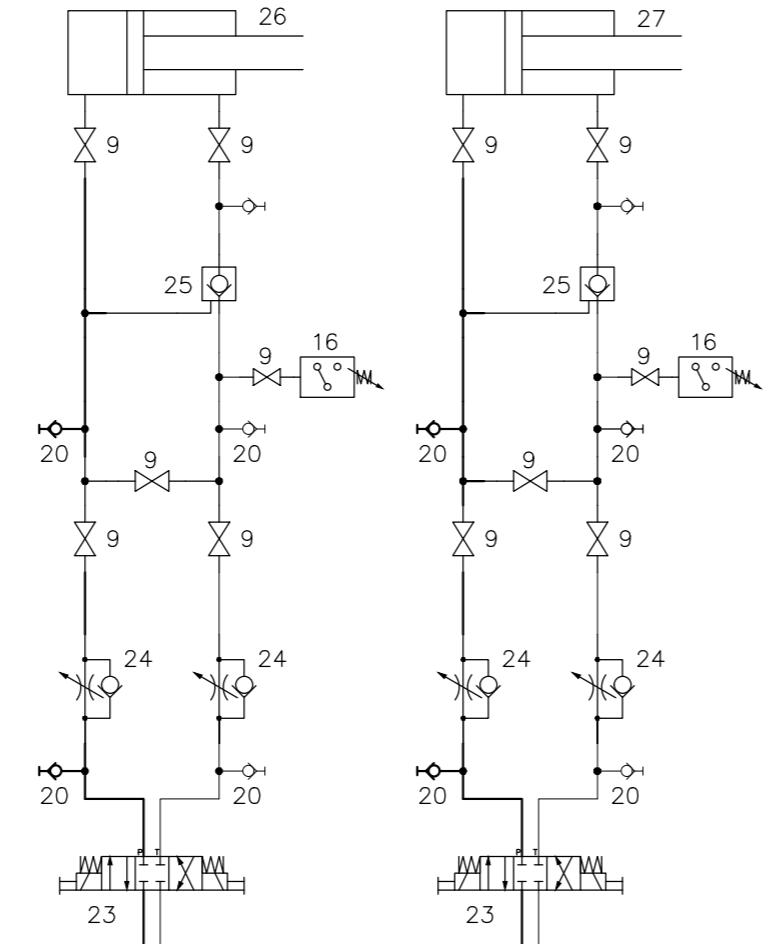


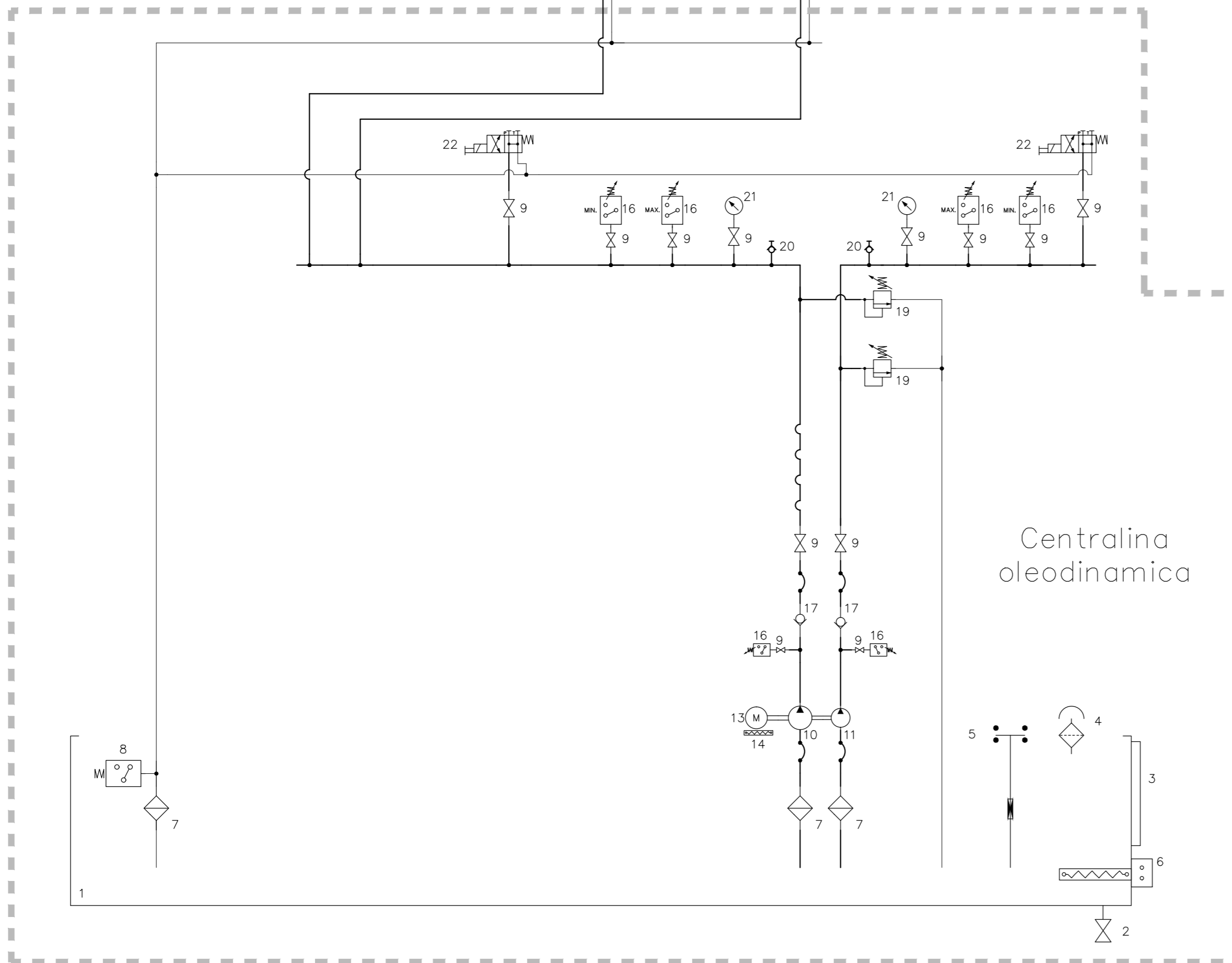
Pos.	DESCRIZIONE
1	SERBATOIO
2	VALVOLA DI SCARICO
3	INDICATORE DI LIVELLO VISIVO
4	TAPPO DI CARICO
5	INDICATORE DI LIVELLO ELETTRICO
6	RISCALDATORE SERBATOIO CENRALINA
7	FILTRO DI ASPIRAZIONE
8	CONTATTO ELETTRICO DI SEGNALAZIONE FILTRO INTASATO
9	RUBINETTO DI ISOLAMENTO
10	POMPA
11	POMPA
12	MOTORE ELETTRICO
13	MOTORE ENDOTERMICO
14	SCANDIGLIA ANTICONDENSA
15	POMPA MANUALE
16	PRESSOSTATO
17	VALVOLA UNIDIREZIONALE
18	VALVOLA A TRE VIE
19	VALVOLA DI MASSIMA
20	PRESA DI PRESSIONE
21	MANOMETRO
22	ELETTROVALVOLA PRINCIPALE
23	ELETTROVALVOLA DISTRIBUTRICE
24	REGOLATORI DI FLUSSO
25	VALVOLA DI RITEGNO PILOTATA
26	CILINDRO PARATOIA PIANA DI SINISTRA
27	CILINDRO PARATOIA PIANA DI DESTRA

Cilindro paratoia
piana di sinistra

Cilindro paratoia
piana di destra



LOCALE DI MANOVRA



Centralina
oleodinamica



DIREZIONE REGIONALE INFRASTRUTTURE,
AMBIENTE E POLITICHE ABITATIVE

LAVORI DI RIPRISTINO DELL'OFFICIOSITA' DEL FOSSO DI
PRATOLUNGO COMPRESA LA M.S. DELL'ALVEO E LA COSTITUZIONE
DI OPPORTUNE OPERE DI ACCUMULO E
LAMINAZIONE DELLE PIENE - II LOTTO

PROGETTO ESECUTIVO
PERIZIA DI VARIANTE E SUPPLETIVA

**OPERA DI REGOLAZIONE
PARATOIE: schema impianto di comando**

IMPRESA DI COSTRUZIONE:
ATI:



(capogruppo)

RESPONSABILE DEL PROCEDIMENTO
Dott. Dario Maturro



(mandante)

PROGETTISTI:



(mandataria)
Prof. Ing. Marco Petrangeli
Ing. Geol. Massimo Pietrantoni



(mandante)
Ing. Luciano Landolfi
Ing. Roberto De Gennaro
Ing. Antonio Petti

STUDI GEOLOGICI:

Ing. Geol. Massimo Pietrantoni

CODICE ELABORATO	RIFERIMENTO ELABORATO		SCALA
	S	T - A P 1 0 2 - R2	
			-

rev	Data	Redazione	Verifica	Approvazione	Visto committente	Descrizione
0	23-05-2013	Ing. A. Melis	Ing. L. Landolfi	M. Petrangeli		
1	13-11-2013	Ing. A. Melis	Ing. L. Landolfi	M. Petrangeli		
2	08/07/2015	M. Valeri	M. Pietrantoni	M. Petrangeli		Ottemperanza prescrizioni. Consegna definitiva