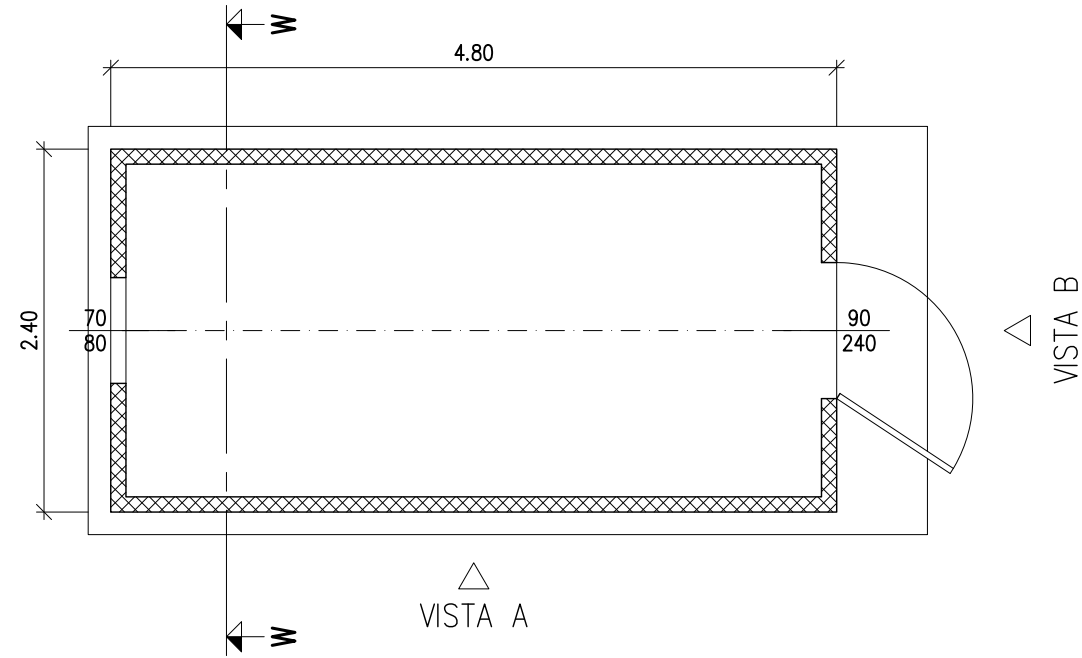
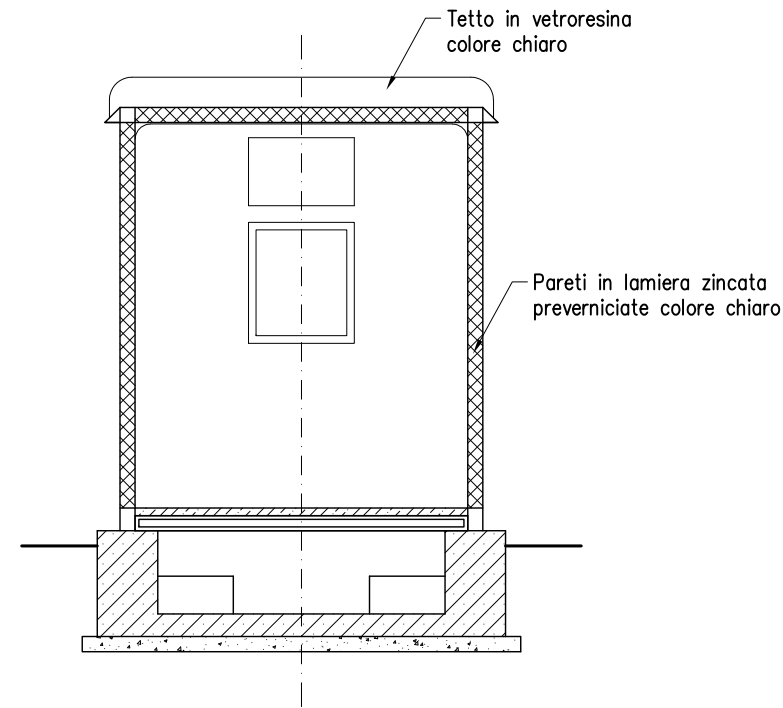


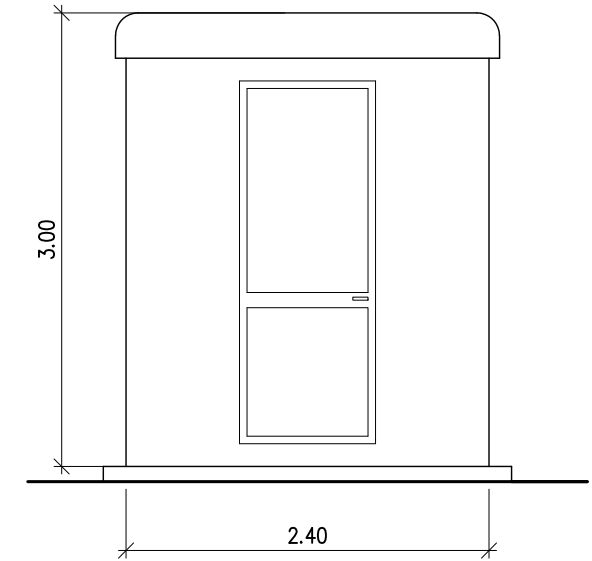
PLANIMETRIA



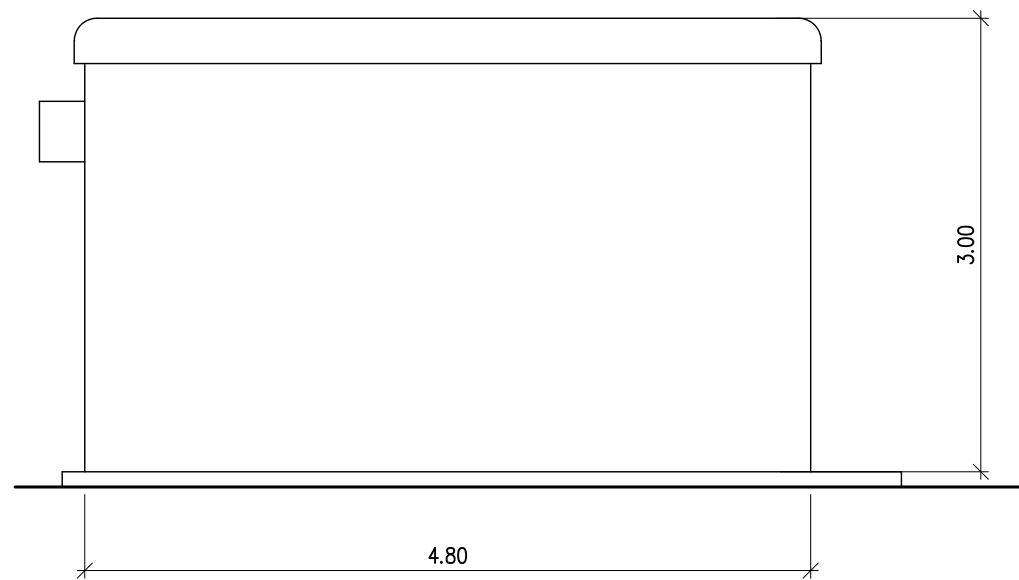
SEZIONE W-W



PROSPETTO B



PROSPETTO A



RICAVATO DAL DISEGNO TERNA DU35311ABCR10570

		<i>Aldini</i>	<i>Delaiti</i>	<i>Aldini</i>	
A	9/7/18	Aldini	Delaiti	Aldini	Emissione per costruzione
REVISIONE	DATA	ELABORATO	VERIFICATO	APPROVATO	DESCRIZIONE
INGEGNERIA & COSTRUZIONI					IMPIANTO
<p>BRULLI since 1956</p>					SE CARPANI E RACCORDI RTN
					TITOLO
					CHIOSCO
SCALA	FORMATO	FOGLIO / DI		N. DOCUMENTO	
1:50	A3	1/1		H 2 1 4 8 A	