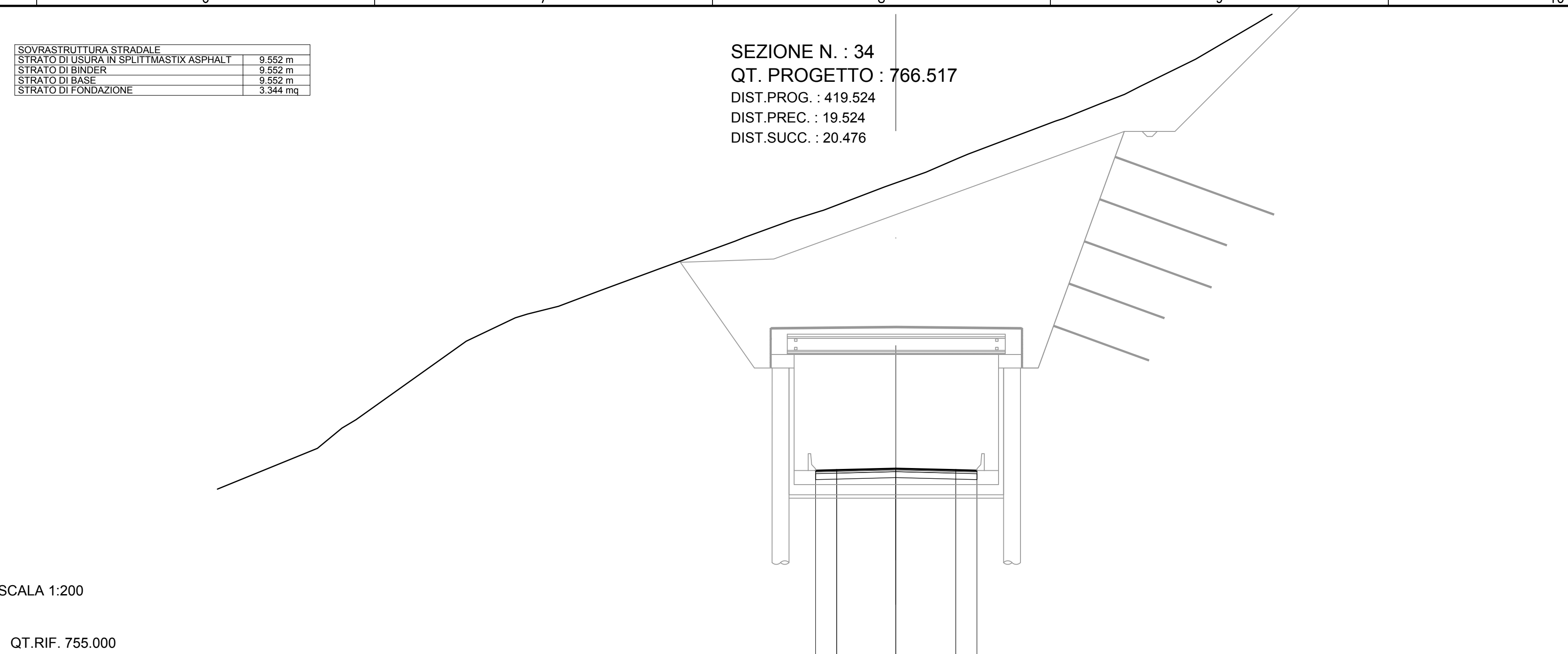


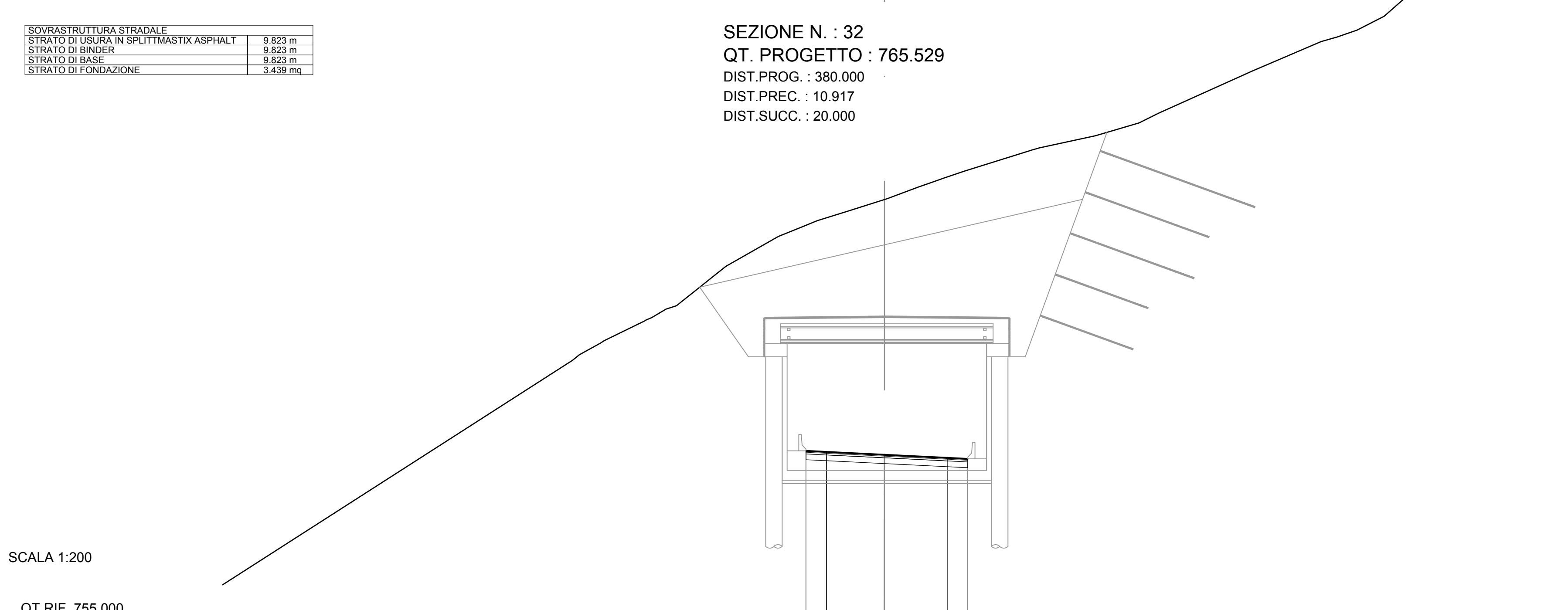
SEZIONE N. : 31
 QT. PROGETTO : 765.256
 DIST.PROG. : 389.083
 DIST.PREC. : 9.083
 DIST.SUCC. : 10.917

QUOTE TERRENO	757.58	762.73	765.30	767.16	768.90	770.17	772.75	773.84	774.88	775.90	777.95	778.09	779.99	780.85	782.18	788.70	789.67	790.28	791.23	793.14	794.79
QUOTE PROGETTO							765.59	765.50	773.55	777.95	778.09	784.98	784.90								
DIST.PARZIALI PROGETTO							1.25	3.50	3.90	1.25											
DIST. PROGR. PROGETTO							-4.75	-3.50	0.00	3.90	5.15										



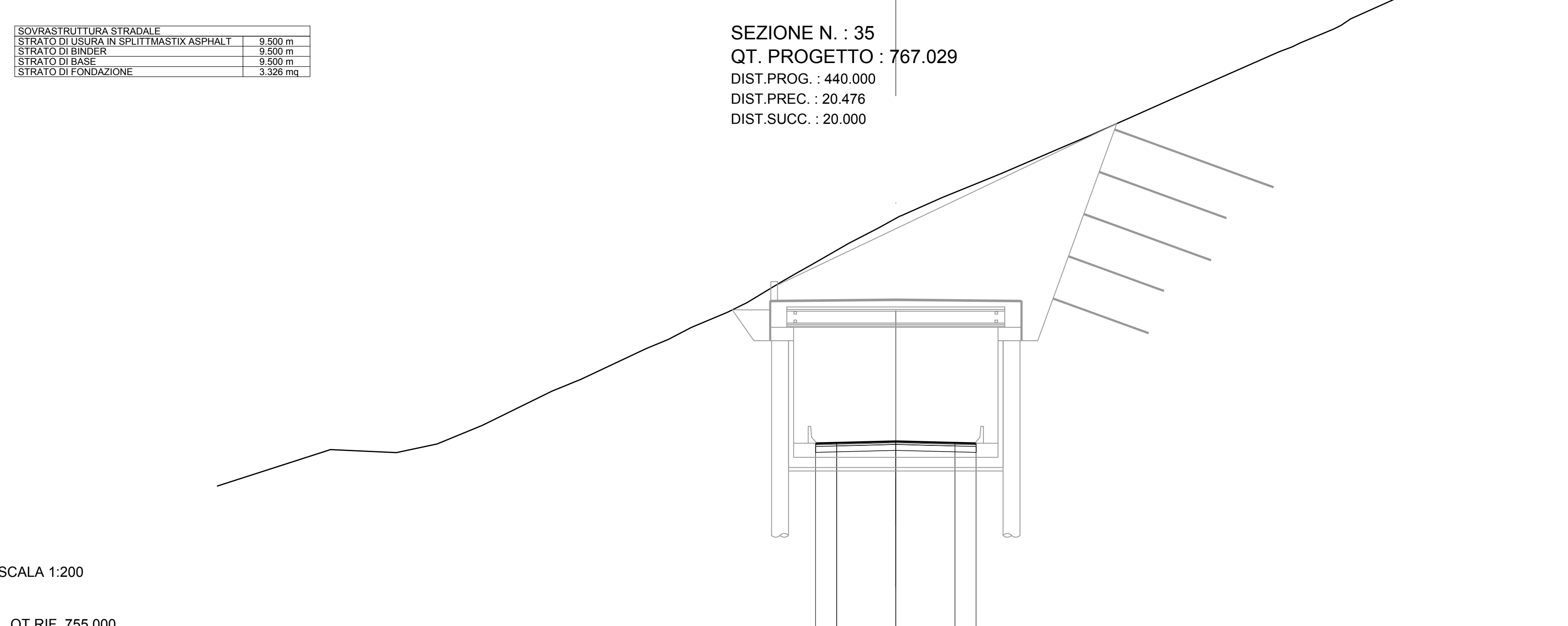
SEZIONE N. : 34
 QT. PROGETTO : 766.517
 DIST.PROG. : 419.524
 DIST.PREC. : 19.524
 DIST.SUCC. : 20.476

QUOTE TERRENO	767.71	769.40	774.05	775.44	776.65	776.11	777.32	778.27	780.20	781.22	781.84	783.18	783.42	783.88	784.05	785.12	787.24	788.09	789.14	790.74	793.33	794.96	796.54	798.75	799.78
QUOTE PROGETTO										766.40	766.43	774.52	778.92	783.06	786.40										
DIST.PARZIALI PROGETTO										1.25	3.50	3.55	1.25												
DIST. PROGR. PROGETTO										-4.75	-3.50	0.00	-3.65	-4.80											



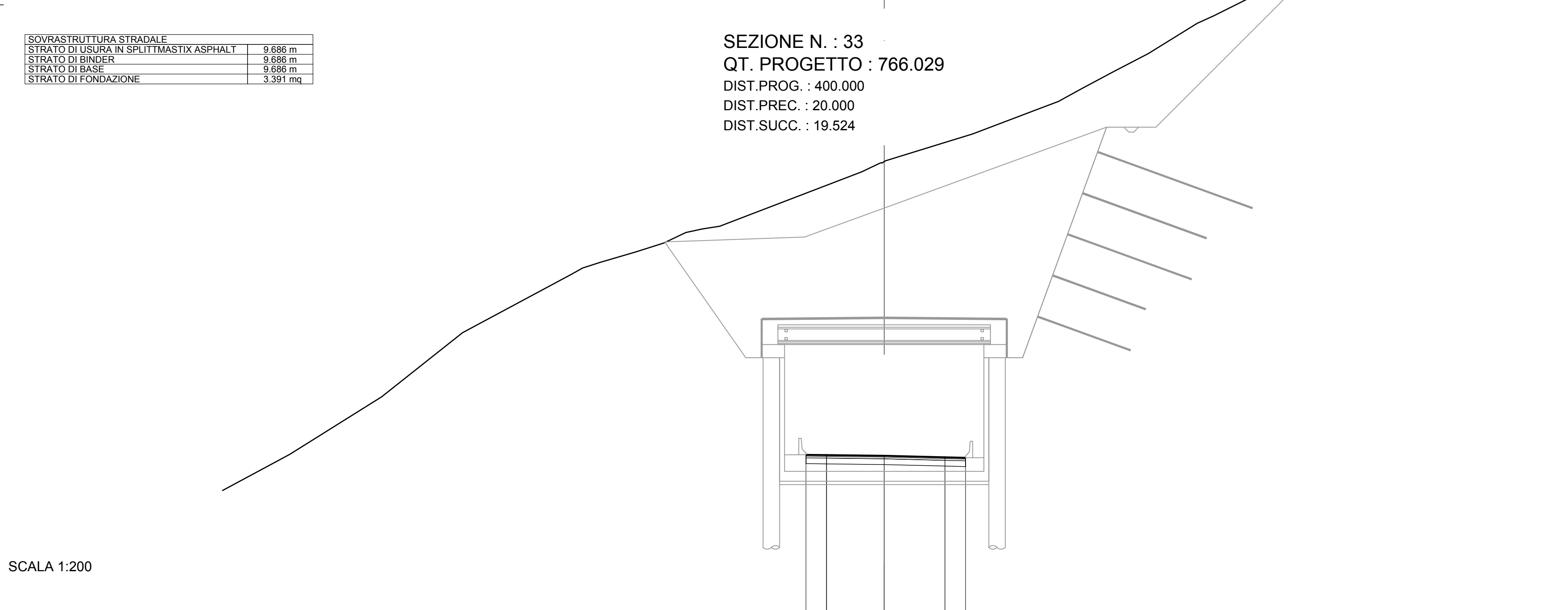
SEZIONE N. : 32
 QT. PROGETTO : 765.529
 DIST.PROG. : 380.000
 DIST.PREC. : 10.917
 DIST.SUCC. : 20.000

QUOTE TERRENO	771.80	772.46	773.85	774.57	776.97	778.78	779.37	779.74	780.35	781.08	781.79	782.34	782.75	784.16	784.90	786.67	788.26	788.82	790.62	791.31	792.15	793.84	794.99	795.92	
QUOTE PROGETTO						765.76	765.70	773.83	778.03	782.34	782.75														
DIST.PARZIALI PROGETTO						1.25	3.50	3.82	1.25																
DIST. PROGR. PROGETTO						-4.75	-3.50	0.00	3.82	5.07															



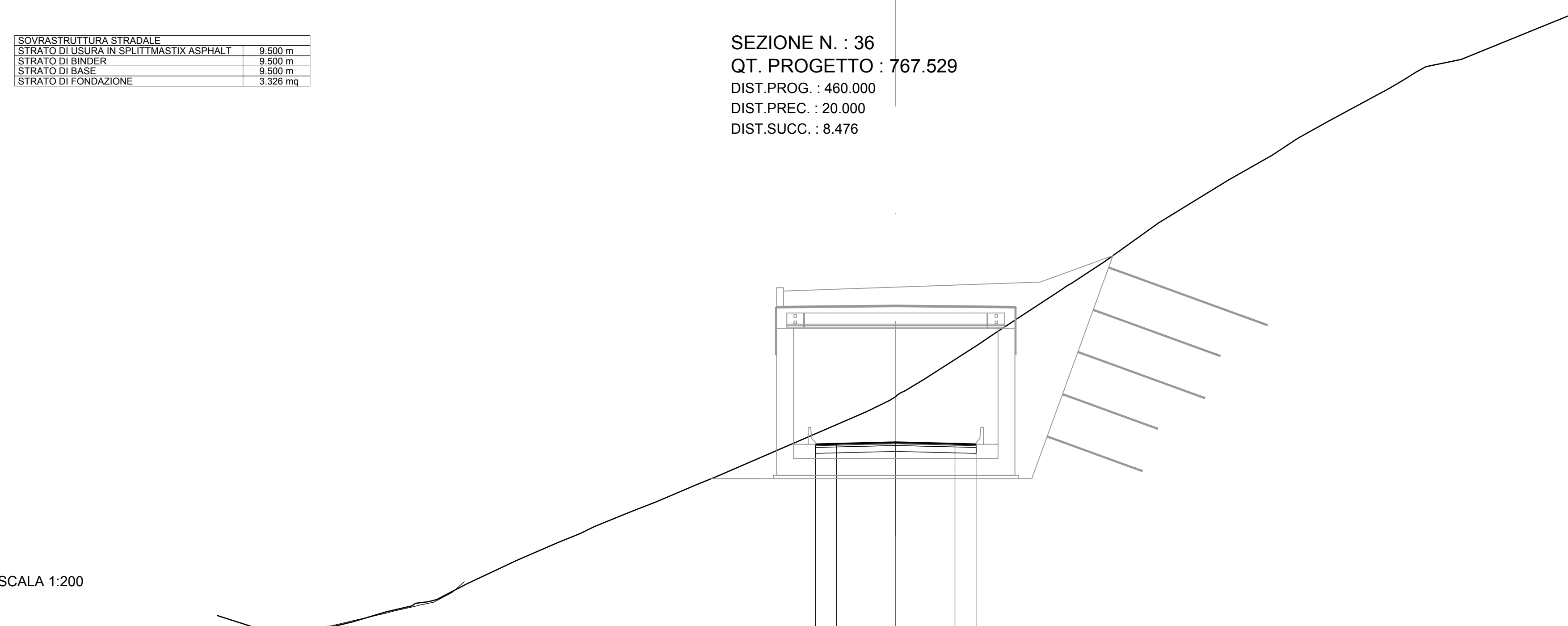
SEZIONE N. : 35
 QT. PROGETTO : 767.029
 DIST.PROG. : 440.000
 DIST.PREC. : 20.476
 DIST.SUCC. : 20.000

QUOTE TERRENO	766.53	766.36	766.87	767.97	769.99	770.70	772.53	773.05	773.76	774.66	775.23	776.48	777.01	777.47	778.64	780.37	781.44	782.87	784.47	785.16	787.39	790.07	790.60	792.02	793.56	797.12	797.60	
QUOTE PROGETTO												766.91	766.94	775.03	779.33	783.64	786.91											
DIST.PARZIALI PROGETTO												1.25	3.50	3.50	1.25													
DIST. PROGR. PROGETTO												-4.75	-3.50	0.00	-3.50	-4.75												



SEZIONE N. : 33
 QT. PROGETTO : 766.029
 DIST.PROG. : 400.000
 DIST.PREC. : 20.000
 DIST.SUCC. : 19.524

QUOTE TERRENO	766.11	769.60	773.50	777.04	777.77	778.40	778.94	779.58	779.99	780.96	783.29	783.93	785.07	785.56	788.98	789.53	790.32	790.34	790.62	792.29	793.80	795.26	795.90	796.06	796.98	799.46	
QUOTE PROGETTO						766.09	766.07	774.33	778.03	782.34	782.75																
DIST.PARZIALI PROGETTO						1.25	3.50	3.69	1.25																		
DIST. PROGR. PROGETTO						-4.75	-3.50	0.00	3.69	4.94																	



SEZIONE N. : 36
 QT. PROGETTO : 767.529
 DIST.PROG. : 460.000
 DIST.PREC. : 20.000
 DIST.SUCC. : 8.476

QUOTE TERRENO	796.42	796.42	796.47	796.59	796.88	797.50	798.00	798.32	798.32	799.14	799.55	799.60	799.63	799.65	799.67	799.67	799.67	799.67	799.67	799.67	799.67	799.67	799.67	799.67	799.67	799.67	799.67	799.67
QUOTE PROGETTO																												
DIST.PARZIALI PROGETTO																												
DIST. PROGR. PROGETTO																												

ANAS GRUPPO FS ITALIANE Coordinamento Territoriale Adriatica

S.S. 260 "PICENTE"
 LAVORI DI ADEGUAMENTO PLANO ALTIMETRICO DELLA SEDE STRADALE

Lotto "3" - da San Pelino a Marana di Montereale (Aq)
 Convenzione di Cofinanziamento ANAS - Regione Abruzzo - Provincia di L'Aquila in data 28/11/05 Rep. n°25597

CUP: F11B07000480001 - CIG: 665875741B

PROGETTO ESECUTIVO

GRUPPO DI PROGETTAZIONE: POLITECNICA <small>Sepe di Firenze</small> <small>Mod. G. Amendola n.6 06.3</small> <small>50121 Firenze - 0552001660</small> <small>www.politecnica.it</small>		Sepe di Firenze	
Responsabile Opere stradali ed idrauliche Ing. Marcello Manzoni Ord. Ing. di Firenze n.5723	Responsabile Opere Strutturali Ing. Tommaso Conti Ord. Ing. di Firenze n.1149/A	Responsabile Geologico Dott. Pietro Accolti Di Ord. Ing. della Toscana n.728	Responsabile Opere Impiantistiche Ing. Francesco Frassinelli Ord. Ing. di Bologna n.5897/A
Direttore Tecnico Arch. Mario Cristiano Frezza Ord. arch. di Modena n.811		Responsabile Ambientale	

IL RESPONSABILE DEL PROCEDIMENTO
 Ing. FRANCESCO RUCCIO

IMPRESA ESECUTRICE:
 Responsabile di Commessa
 Gen. Giovanni Giovi
 Direttore Tecnico
 Ing. Mauro Martini

DELTA LAVORI

06-PROGETTO STRADALE
 06.1-ASSE PRINCIPALE
 SEZIONI TRASVERSALI DA 31 A 36

CODICE PROGETTO	NOME FILE	PROGR. ELAB.	REV.	SCALA:
PROGETTO	06.029_P00_P500_TRA_SZ06_A	06.029		
ELAB.	06.029_P00_P500_TRA_SZ06			

A CONSEGNA LUGLIO 2016

REV.	DESCRIZIONE	DATA	REDATTO	VERIFICATO	APPROVATO