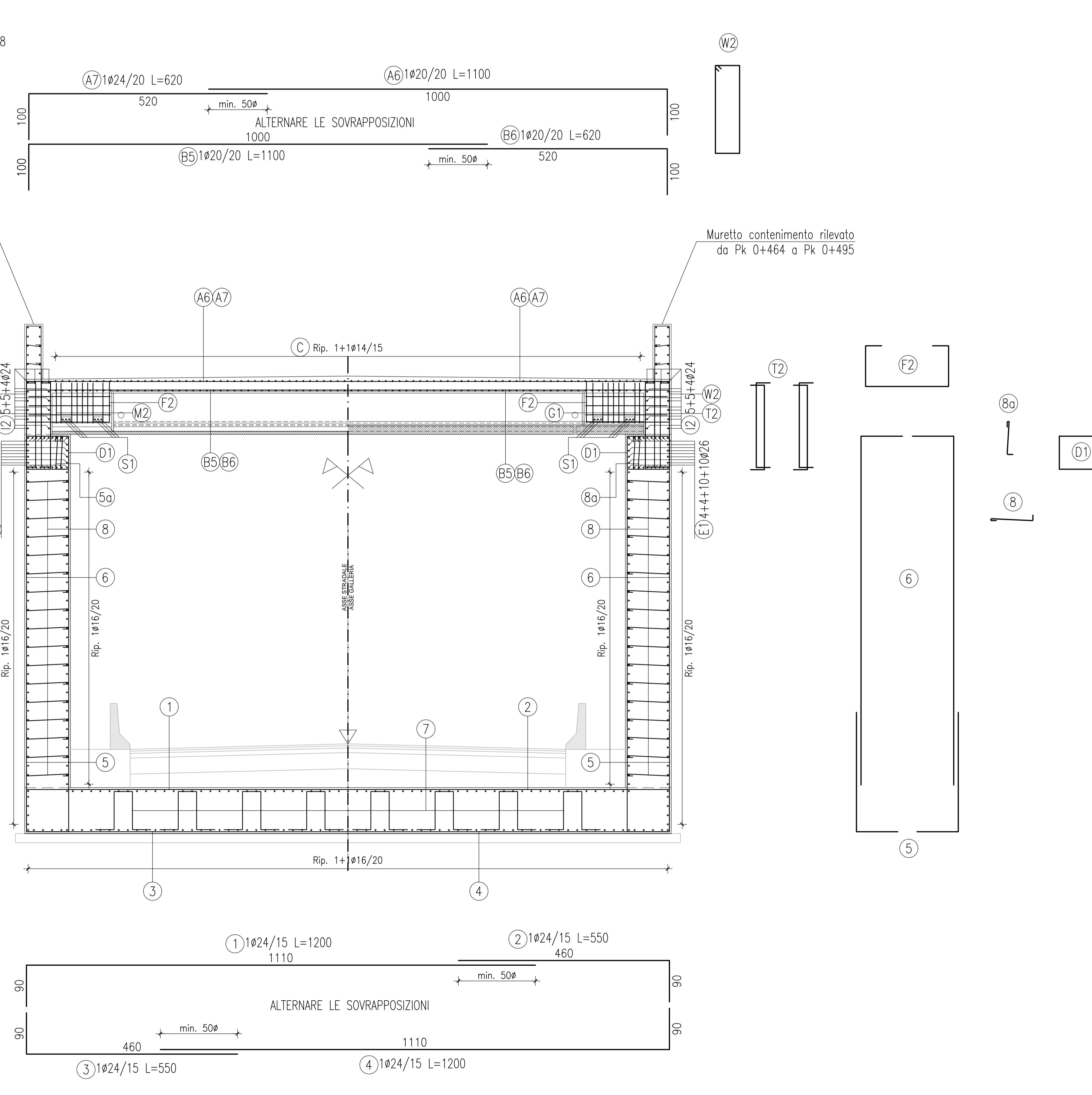
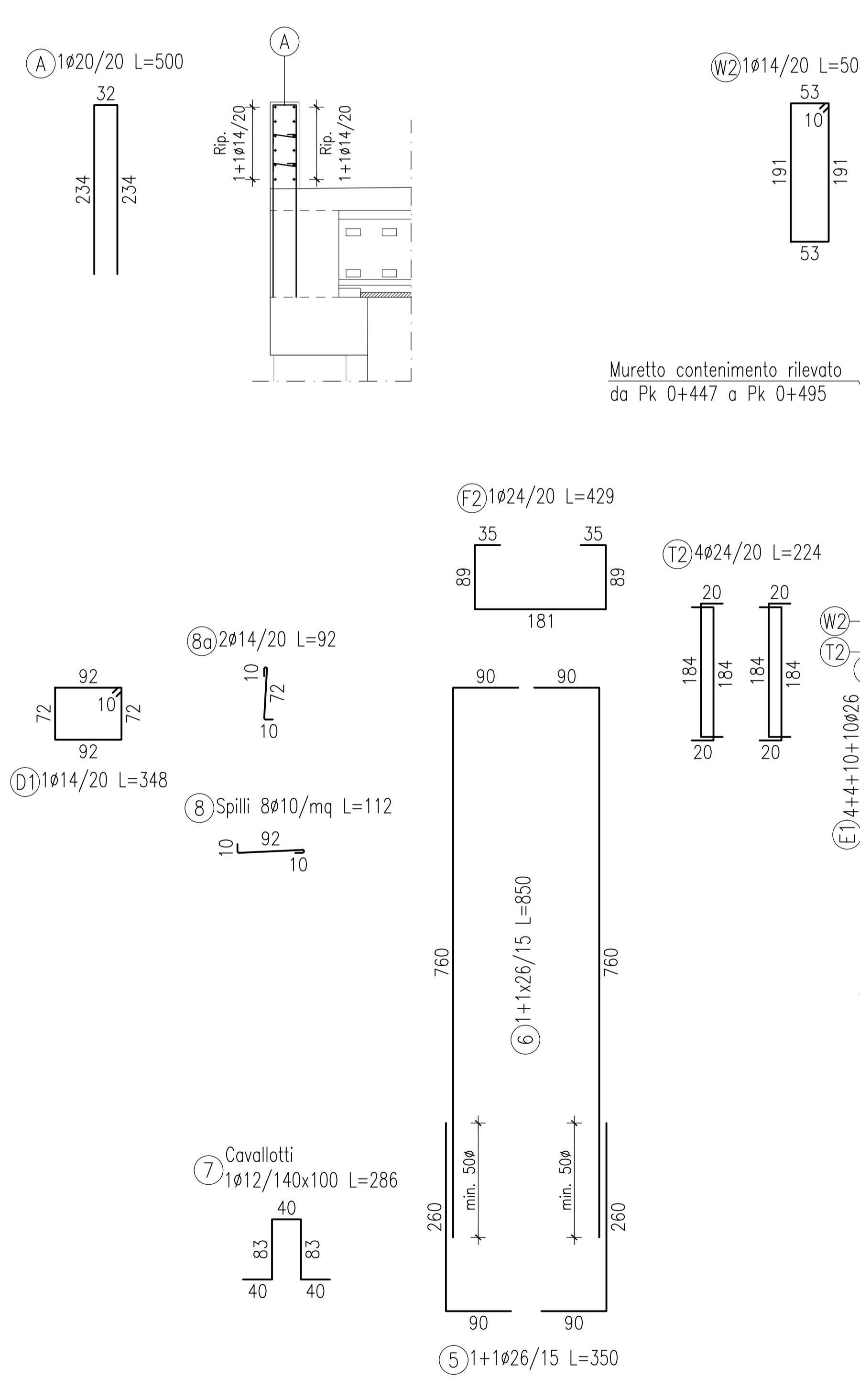


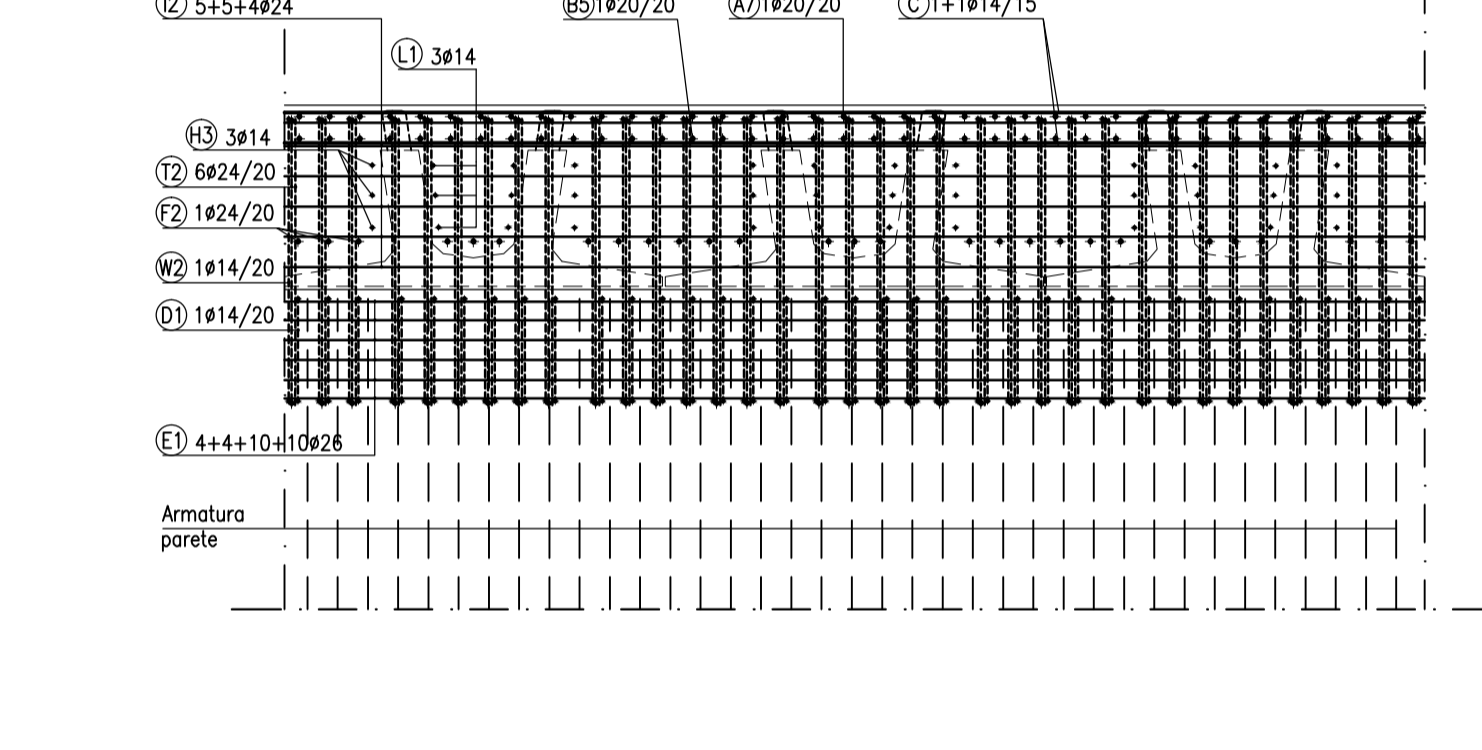
### SEZIONE TIPO - C1 e C2

#### ARMATURA

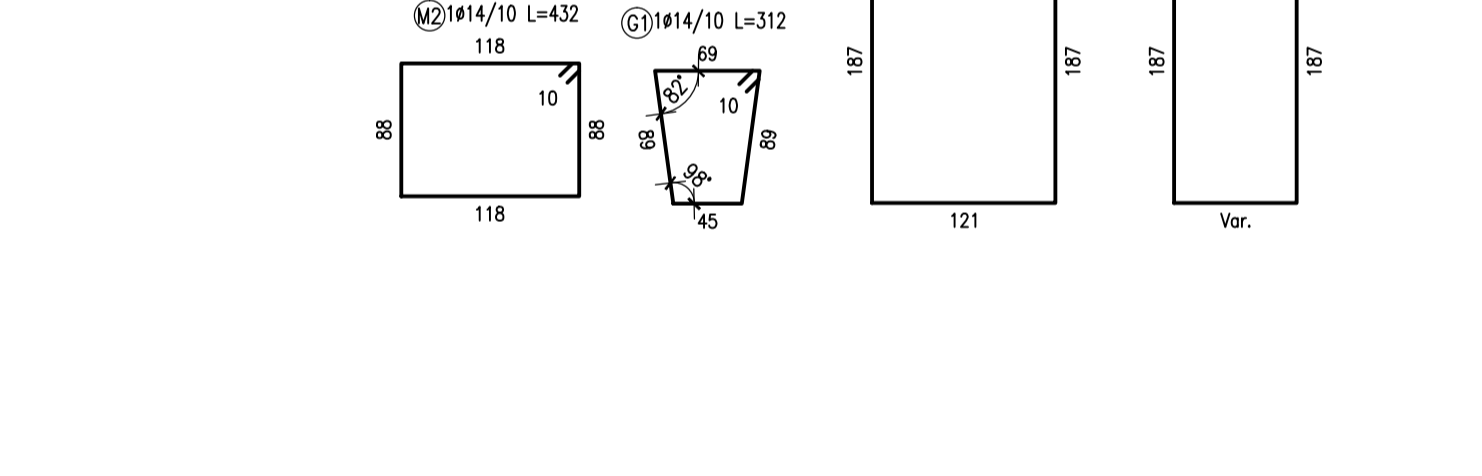
#### DETTAGLIO ARMATURA MURETTI



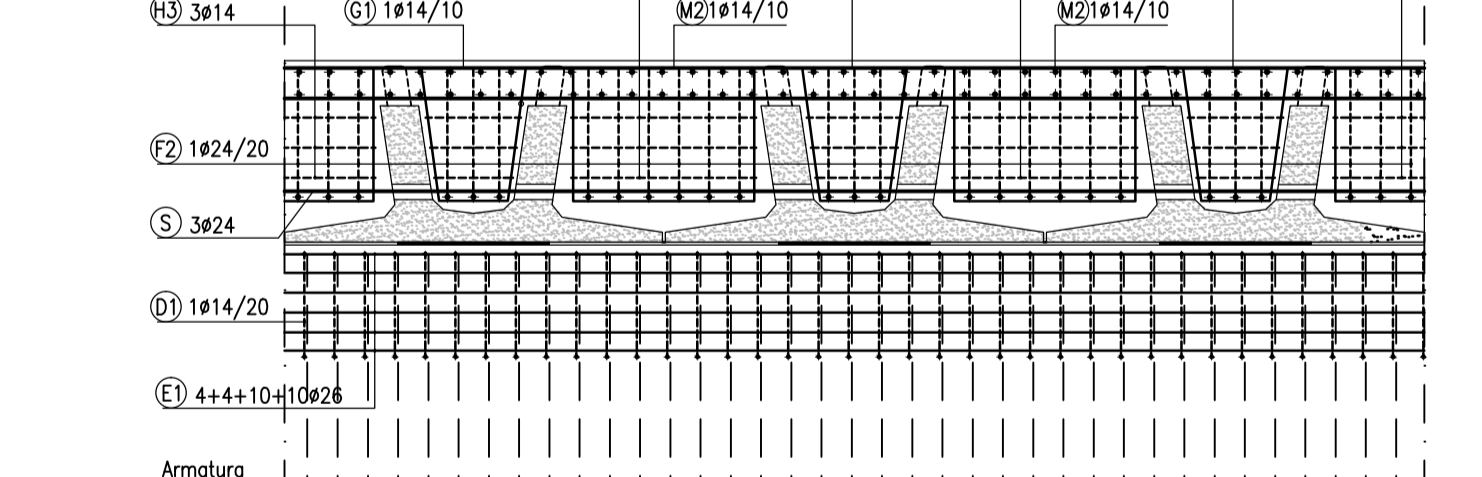
#### SEZIONE A-A



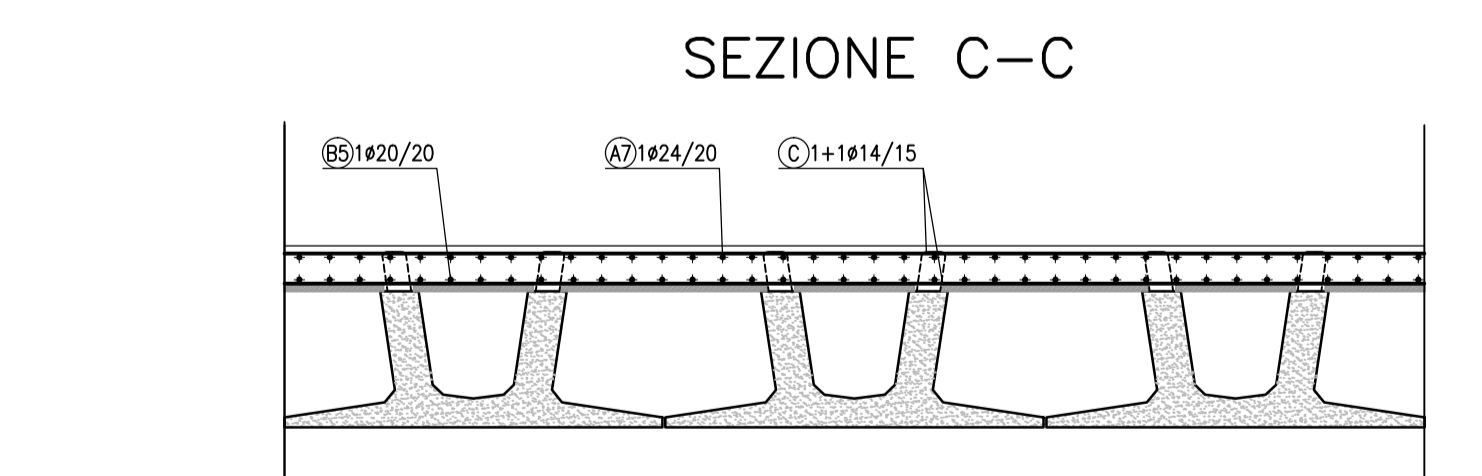
#### SEZIONE B-B



#### SEZIONE C-C

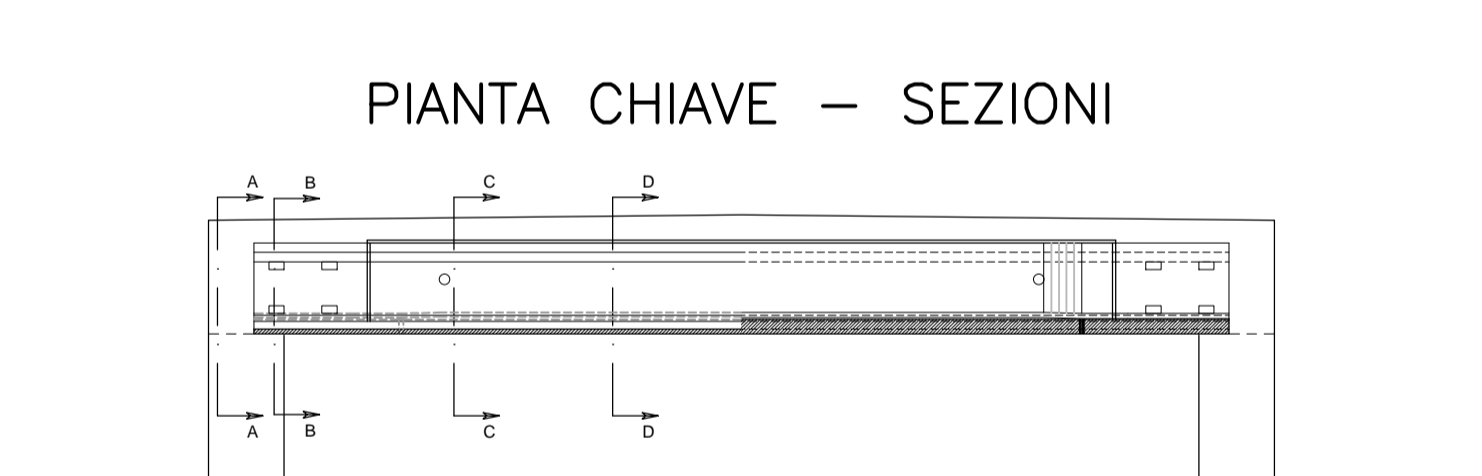


#### SEZIONE D-D



### TABELLA MATERIALI GALLERIA ARTIFICIALE

<b>ACCIAIO PER CEMENTO ARMATO</b>	<b>TRAVI PREFABBRICATE IN C.A.P.</b>
- BARRE - RETE ELETTROSALDATE	- B40C - B40A
- ACCIAIO ARMONICO STABILIZZATO PER TRAVELLI	- CLASSE DI RESISTENZA : C45/50 - CLASSE DI ESPOSIZIONE : XC4 - CLASSE DI CONSISTENZA : S4 - DIAMETRO MASSIMO DELL'AGGREGATO : 25 mm - COPRIFERRO ARMATURA : C=30 mm
- TENSIONE CARATT. ALL'1% DI DEFORMAZ. TOTALE : F <sub>yk</sub> ≥ 1800 MPa - ALLUNGAMENTO SOTTO CARICO MASSIMO Ag : ≥ 3,5 %	- TENSIONE CARATT. ALL'1% DI DEFORMAZ. TOTALE : F <sub>yk</sub> ≥ 1800 MPa - ALLUNGAMENTO SOTTO CARICO MASSIMO Ag : ≥ 3,5 %
<b>SOLETTA DI FONDAZIONE</b>	<b>TRAVE DI CORONAMENTO E PARTI IN ELICAZIONE</b>
- CLASSE DI RESISTENZA : C20/25 - CLASSE DI ESPOSIZIONE : XC3 - CLASSE DI CONSISTENZA : S4 - DIAMETRO MASSIMO DELL'AGGREGATO : 25 mm - COPRIFERRO FONDAZIONE : C=40 mm	- CLASSE DI RESISTENZA : C20/25 - CLASSE DI ESPOSIZIONE : XC3 - CLASSE DI CONSISTENZA : S4 - DIAMETRO MASSIMO DELL'AGGREGATO : 25 mm - COPRIFERRO NOMINALE : C=40 mm
<b>SOLETTA COLLABORANTE E TRAVERSI GETTATI IN OPERA</b>	<b>PAI DI FONDAZIONE</b>
- CLASSE DI RESISTENZA : C20/25 - CLASSE DI ESPOSIZIONE : XC3 - CLASSE DI CONSISTENZA : S4 - DIAMETRO MASSIMO DELL'AGGREGATO : 25 mm - COPRIFERRO NOMINALE : C=40 mm	- CLASSE DI RESISTENZA : C20/25 - CLASSE DI ESPOSIZIONE : XC3 - CLASSE DI CONSISTENZA : S4 - DIAMETRO MASSIMO DELL'AGGREGATO : 25 mm - COPRIFERRO NOMINALE (SOTTO TRAVE) : C=40 mm
<b>PREDALLES</b>	<b>MAGONE DI PUNTA E LIVELLAMENTO</b>
- CLASSE DI RESISTENZA : C20/25 - CLASSE DI ESPOSIZIONE : XC3 - CLASSE DI CONSISTENZA : S4 - DIAMETRO MASSIMO DELL'AGGREGATO : 25 mm	- CLASSE DI RESISTENZA : C20/25 - CONTENUTO MINIMO DI CEMENTO : 150 kg/m <sup>3</sup> - CLASSE DI ESPOSIZIONE : XC3
<b>CONVENZIONI</b>	<b>IMPERMEABILIZZAZIONE INTERNA E COPERTURA</b>
- MISURAZIONE DEL COPRIFERRO NETTO : - LA LUNGHEZZA DELLE ARMI DI ARRETIAMENTO (ESPRRESSA IN CM) È "TODAY TUTTO" NORME ISO/DIN 4047	PVC della spessore di 2mm, con strato di compensazione in gesso in tessuto a filo continuo in polipropilene del peso di 200g/m <sup>2</sup>
<b>DIAMETRI MINIMI DI PIEGATURA</b>	
ARMATURA PRINCIPALE D1 = 150 Ø < 16 mm → D2 = 40 Ø > 16 mm → D2 = 70	STAFFE 150 Ø < 16 mm → D2 = 40 Ø > 16 mm → D2 = 70



**Sanas**  
GRUPPO FS ITALIANE

**Coordinamento Territoriale Adriatica**

**S.S. 260 "PICENTE"**  
LAVORI DI ADEGUAMENTO PLANO ALTIMETRICO DELLA SEDE STRADALE  
Lotto "3" - da San Pelino a Marana di Monteleone (Ag)  
Convenzione di Cofinanziamento ANAS - Regione Abruzzo - Provincia di L'Aquila in data 28/11/05 Rep. n°25597

CUP: F11B07000480001 - CIG: 605875741B

**PROGETTO ESECUTIVO**

GRUPPO DI PROGETTAZIONE: **POLITECNICA** IL BUILDING FOR HUMANS Sede di Firenze Via S. Annalisa n°6 50121 Firenze - GS2001660 www.politecnica.it

Direttore della Progettazione Responsabile Opere Stradali ed Idrauliche Ing. Marcello Monzone Ord. Ing. di Firenze n.572	Responsabile Opere Stradali e Idrauliche Ing. Tommaso Corti Ord. Ing. di Firenze n.149/A	Responsabile Geologia Dott. Fialto Accoti GI Ord. Ing. di Pescara n.728	Responsabile Sicurezza Ing. Francesco Frassinetti Ord. Ing. di Modena n.5897/A	Responsabile Ambientale Arch. Maria Cristina Fregni Ord. Arch. di Modena n.411
--	---	--	---	---

**IL RESPONSABILE DEL PROCEDIMENTO**  
Ing. FRANCESCO RUSSO

**IMPRESA ESECUTRICE:**  
Responsabile di Commessa  
Geom. Giacomo Gioia  
Direttore Tecnico  
Ing. Mauro Marini

**DELTA** LAVORI

**07-OPERE D'ARTE MAGGIORI**  
07.1-GALLERIA ARTIFICIALE

**SEZIONE TIPO 3A E 3B - CARPENTERIA E ARMATURA**

CODICE PROGETTO	NUM. FILE	PROGR. ELAB.	REV.	SCALA:
PROGETTO L0718B E 1801	07_18_P00_GAO1_STR_ST04_A	07_18	A	VAR.
CODICE ELAB.	NUM. FILE	PROGR. ELAB.	REV.	SCALA:
L0718B E 1801	07_18_P00_GAO1_STR_ST04_A	07_18	A	VAR.

A	CONFERMA LIVELLO 2018	03/09/18	03/09/18	03/09/18	03/09/18
REV.	DESCRIZIONE	DATA	REDATTO	VERIFICATO	APPROVATO