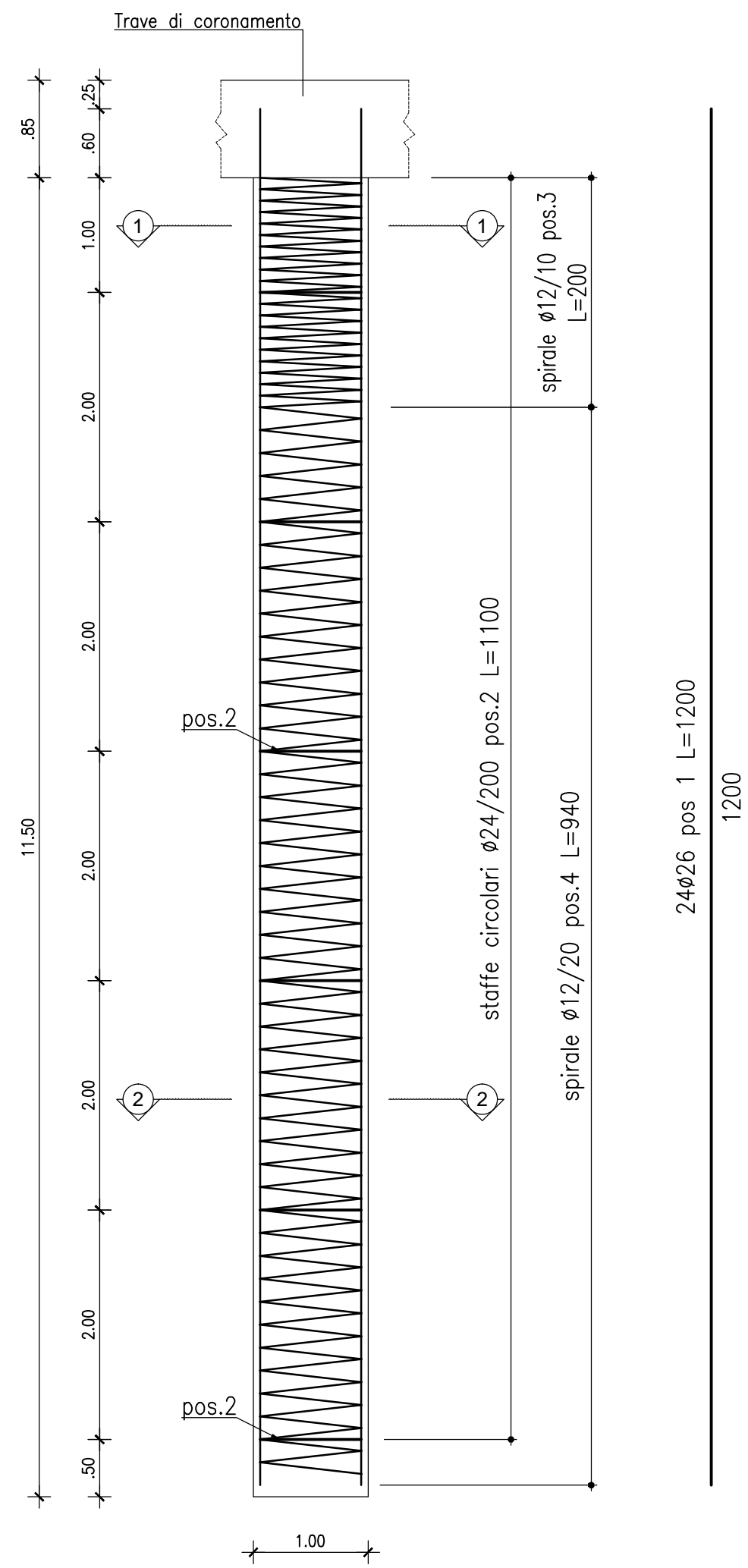
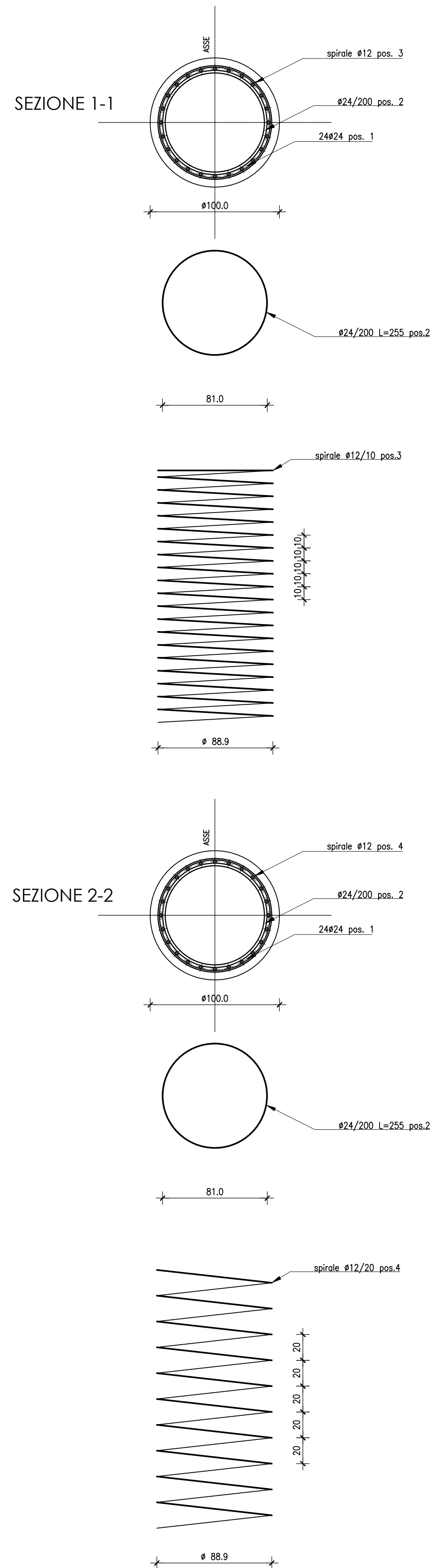


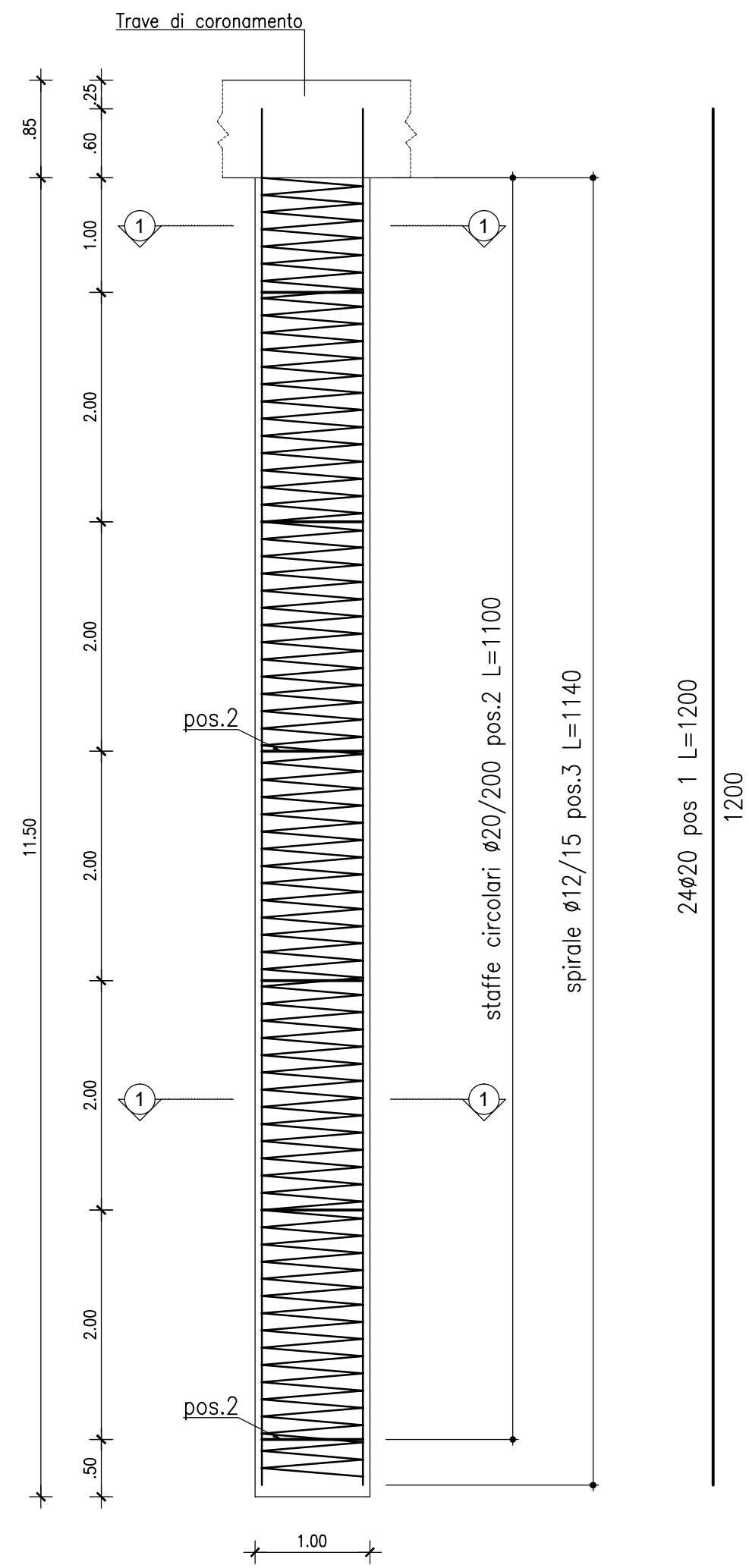
**ARMATURA PALI
DA PK 0+365 A PK 0+447**
Scala 1:50



SEZIONI
Scala 1:25



**ARMATURA PALI
DA PK 0+500 A PK 0+545**
Scala 1:50



SEZIONI
Scala 1:25

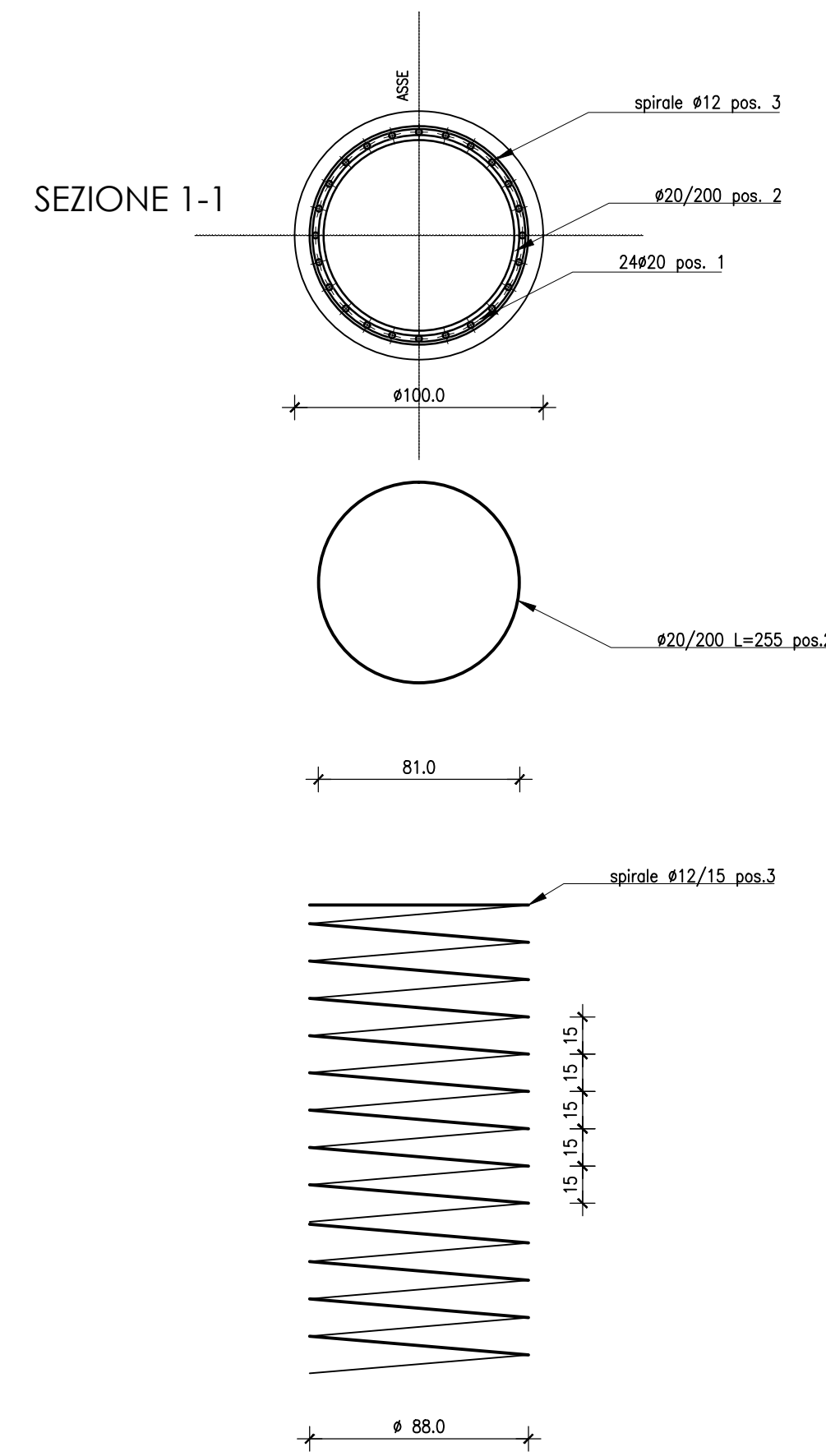
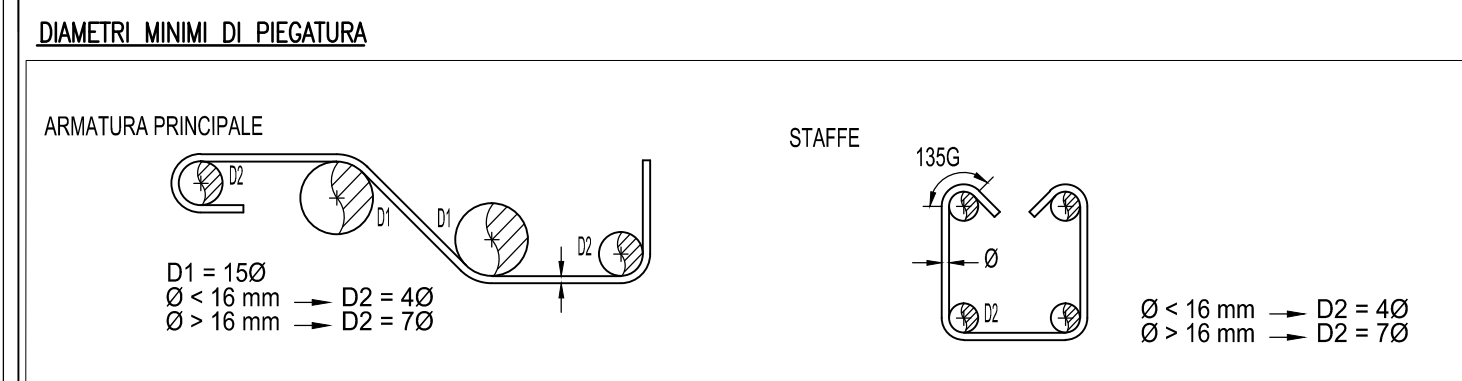
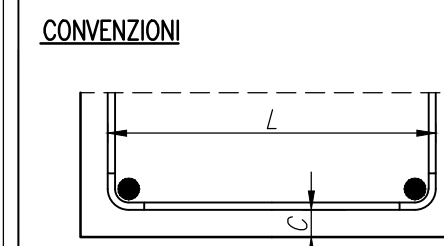


TABELLA MATERIALI GALLERIA ARTIFICIALE

ACCIAIO PER CEMENTO ARMATO	- BARRE : B450C - RETI ELETTROSALDATE : B450A	TRAVI PREFABBRICATE IN C.A.P.	- CLASSE DI RESISTENZA : C45/55 - CLASSE DI ESPOSIZIONE : XC4 - CLASSE DI CONSISTENZA : S5 - DIAMETRO MASSIMO DELL'AGGREGATO : 25 mm - COPRIFERRO ARMATURA : C = 30 mm
ACCIAIO ARMONICO STABILIZZATO PER TREFOLI	- TENSIONE CARATTERISTICA DI ROTTURA : F _{yk} =1860 MPa - TENSIONE CARATT. ALL'1% DI DEFORMAZ. TOTALE : F _{yk0,1} (k)=1670 MPa - ALLUNGAMENTO SOTTO CARICO MASSIMO Agt : ≥ 3,5 %	TRAVE DI CORONAMENTO E PARETI IN ELEVAZIONE	- CLASSE DI RESISTENZA : C28/35 - CLASSE DI ESPOSIZIONE : XC2 - CLASSE DI CONSISTENZA : S4 - DIAMETRO MASSIMO DELL'AGGREGATO : 20 mm - COPRIFERRO NOMINALE : C = 40 mm
SOLETTA DI FONDAZIONE	- CLASSE DI RESISTENZA : C28/35 - CLASSE DI ESPOSIZIONE : XC2 - CLASSE DI CONSISTENZA : S4 - DIAMETRO MASSIMO DELL'AGGREGATO : 25 mm - COPRIFERRO NOMINALE : C = 40 mm	PALI DI FONDAZIONE	- CLASSE DI RESISTENZA : C25/30 - CLASSE DI ESPOSIZIONE : XC2 - CLASSE DI CONSISTENZA : S3 - DIAMETRO MASSIMO DELL'AGGREGATO : 25 mm - COPRIFERRO NOMINALE (contro terreno) : C = 60 mm
SOLETTA COLLABORANTE E TRAVERSI GETTATI IN OPERA	- CLASSE DI RESISTENZA : C28/35 - CLASSE DI ESPOSIZIONE : XC3 - CLASSE DI CONSISTENZA : S4 - DIAMETRO MASSIMO DELL'AGGREGATO : 25 mm - COPRIFERRO NOMINALE : C = 40 mm	PERFORAZIONE A SECCO CON UTILIZZO DI TUBO DI RIVESTIMENTO A RECUPERO	
PREDALLES	- CLASSE DI RESISTENZA : C35/45 - CLASSE DI ESPOSIZIONE : XC3 - CLASSE DI CONSISTENZA : S4 - DIAMETRO MASSIMO DELL'AGGREGATO : 20 mm	MAGRONE DI PULIZIA E LIVELLAMENTO	- CLASSE DI RESISTENZA : C12/15 - CONTENUTO MINIMO DI CEMENTO : 150 kg/mc - CLASSE DI ESPOSIZIONE : X0
CONVENZIONI	- MISURAZIONE DEL COPRIFERRO NETTO; - LA LUNGHEZZA DELLE PARTI DI BARRE (ESPRESSA IN CM) E "FUORI TUTTO" NORME ISO/DIN 4006)	IMPERMEABILIZZAZIONE INTERNA E COPERTURA	PVC dello spessore di 2mm, con strato di compensazione in gessostile non tessuto a filo continuo in polipropilene del peso di 200g/mq



Sanas
GRUPPO FS ITALIANE
Coordinamento Territoriale Adriatica

S.S. 260 "PICENTE"
LAVORI DI ADEGUAMENTO PLANO ALTIMETRICO DELLA SEDE STRADALE
Lotto "3" - da San Pelino a Marana di Montereale (Aq)
Convenzione di Cofinanziamento ANAS - Regione Abruzzo - Provincia di L'Aquila in data 28/11/05 Rep. n°25597
CUP: F11B07000480001 - CIG: 665875741B

PROGETTO ESECUTIVO

GRUPPO DI PROGETTAZIONE: **POLITECNICA**
Sede di Firenze
Viale G. Amendola n.6 int.3
50121 Firenze - 0552001660
www.politecnica.it

Direttore della Progettazione Responsabile Opere stradali ed idrauliche	Responsabile Opere Strutturali Coordinatore Sicurezza in fase di progettazione	Responsabile Geologia	Direttore Tecnico Responsabile Opere impiantistiche	Responsabile Ambientale
Ing. Marcello Mancone Ord. ing. di Firenze n.5723	Ing. Tommaso Canti Ord. ing. di Pistoia n.1149/A	Dott. Pietro Accolti Gil Ord. geol. della Toscana n.728	Ing. Francesco Frassinetti Ord. ing. Bologna n.5897/A	Arch. Maria Cristina Fregni Ord. arch. di Modena n.611

IL RESPONSABILE DEL PROCEDIMENTO
Ing. FRANCESCO RUOCCO

IMPRESA ESECUTRICE :
Responsabile di Commessa
Geom. Giacomo Giann
Direttore Tecnico
Ing. Mauro Martini

DELTA LAVORI

07-OPERE D'ARTE MAGGIORI
07.1-GALLERIA ARTIFICIALE
ARMATURA PALI

CODICE PROGETTO	NOME FILE	PROGR. ELAB.	REV.	SCALA:
07.27_P00_GA01_STR_AR01_A	07.27	07.27	A	1:100
PROGETTO	LV. PROG.	N. PROG.	CODICE ELAB.	
L0718B	E	1801	P00GA01STRAR01	
A	CONSEGNA LUGLIO 2018	02/2018	S. RUOCCO	F. CONTI
REV.	DESCRIZIONE	DATA	REDATTO	VERIFICATO
				MANICONE
				APPROVATO