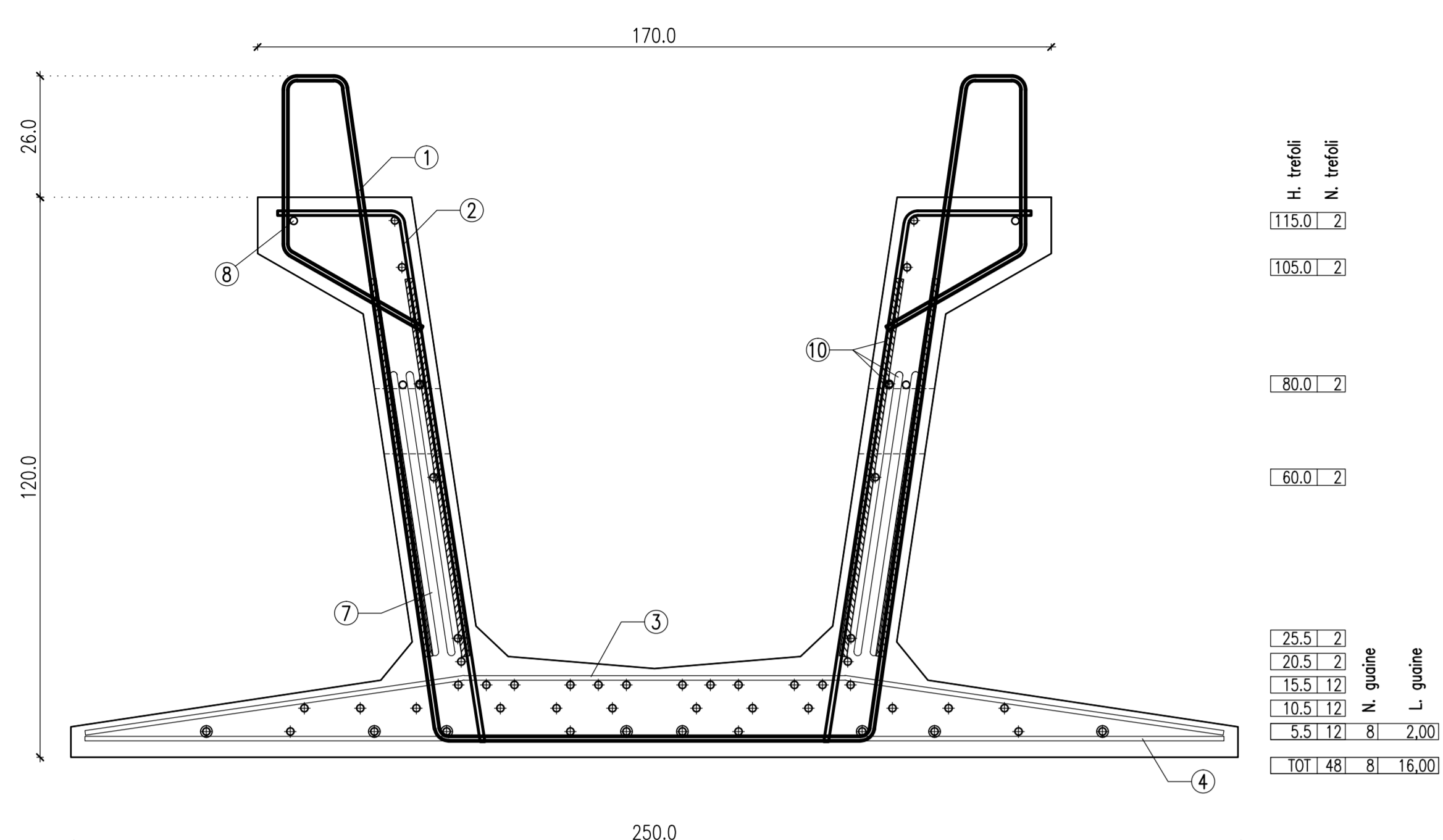


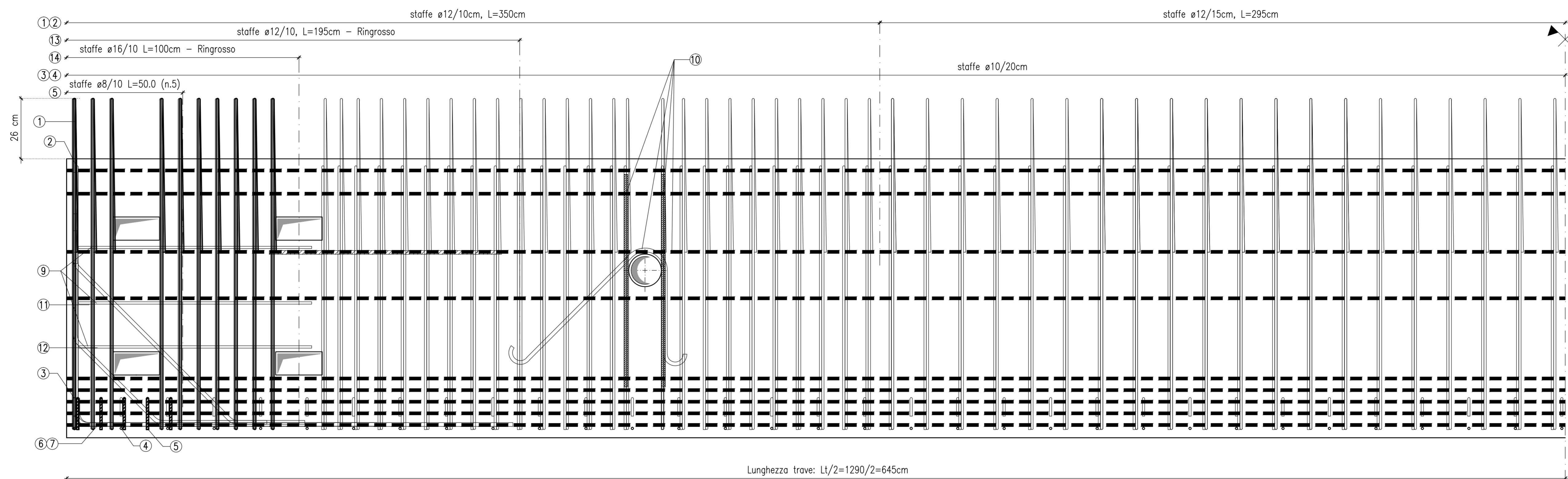
SEZIONE TRASVERSALE TRAVE (B-B) FILANTE - ARMATURA

scala 1:10
n.48 trafilati da 6/10"
Af=66.72 cmq df=24.79 cm
calcestruzzo: 0.7538 mc/ml - casseforme: 9.708 mq/ml



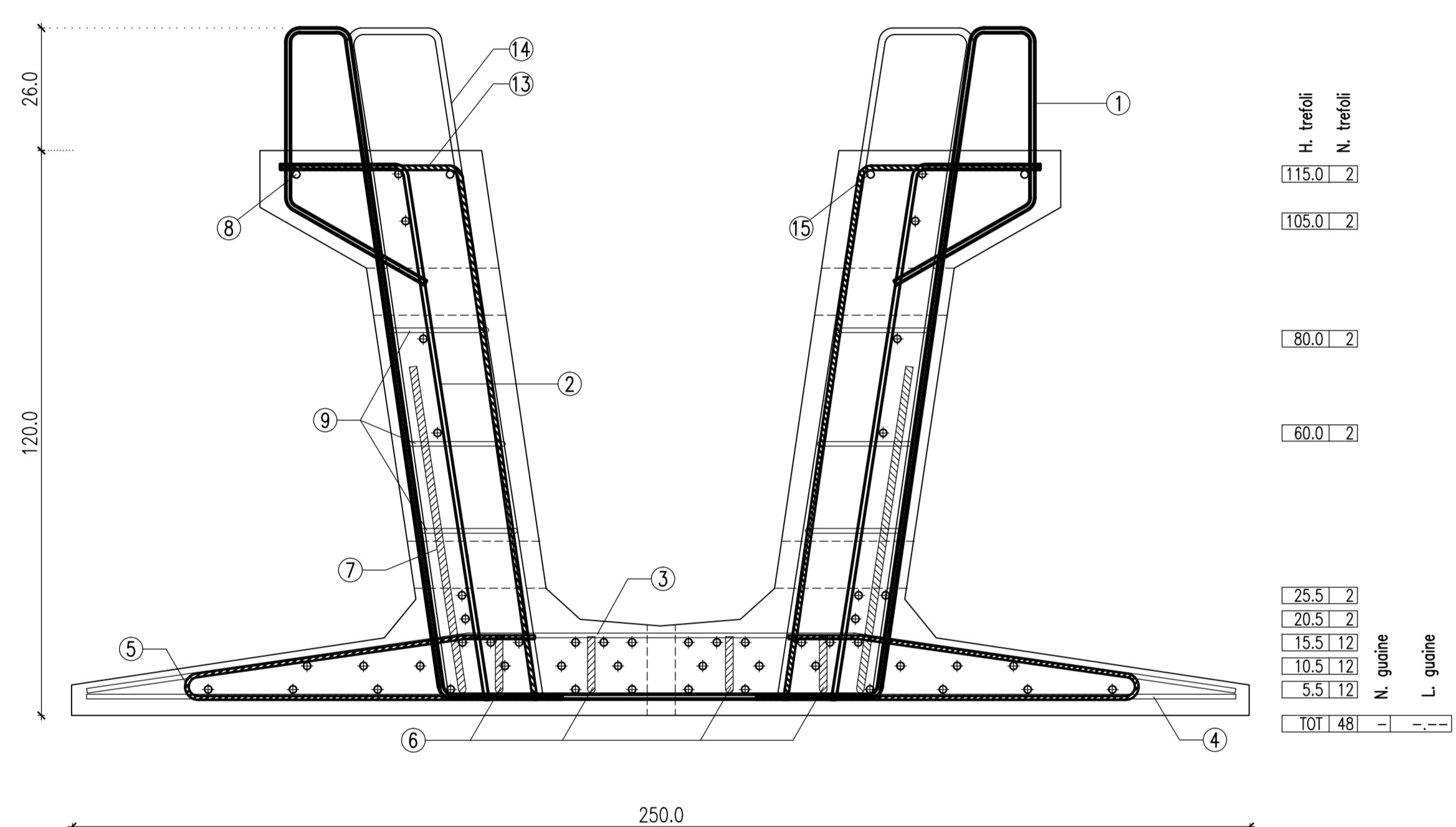
SEZIONE LONGITUDINALE TRAVE - ARMATURA

scala 1:10



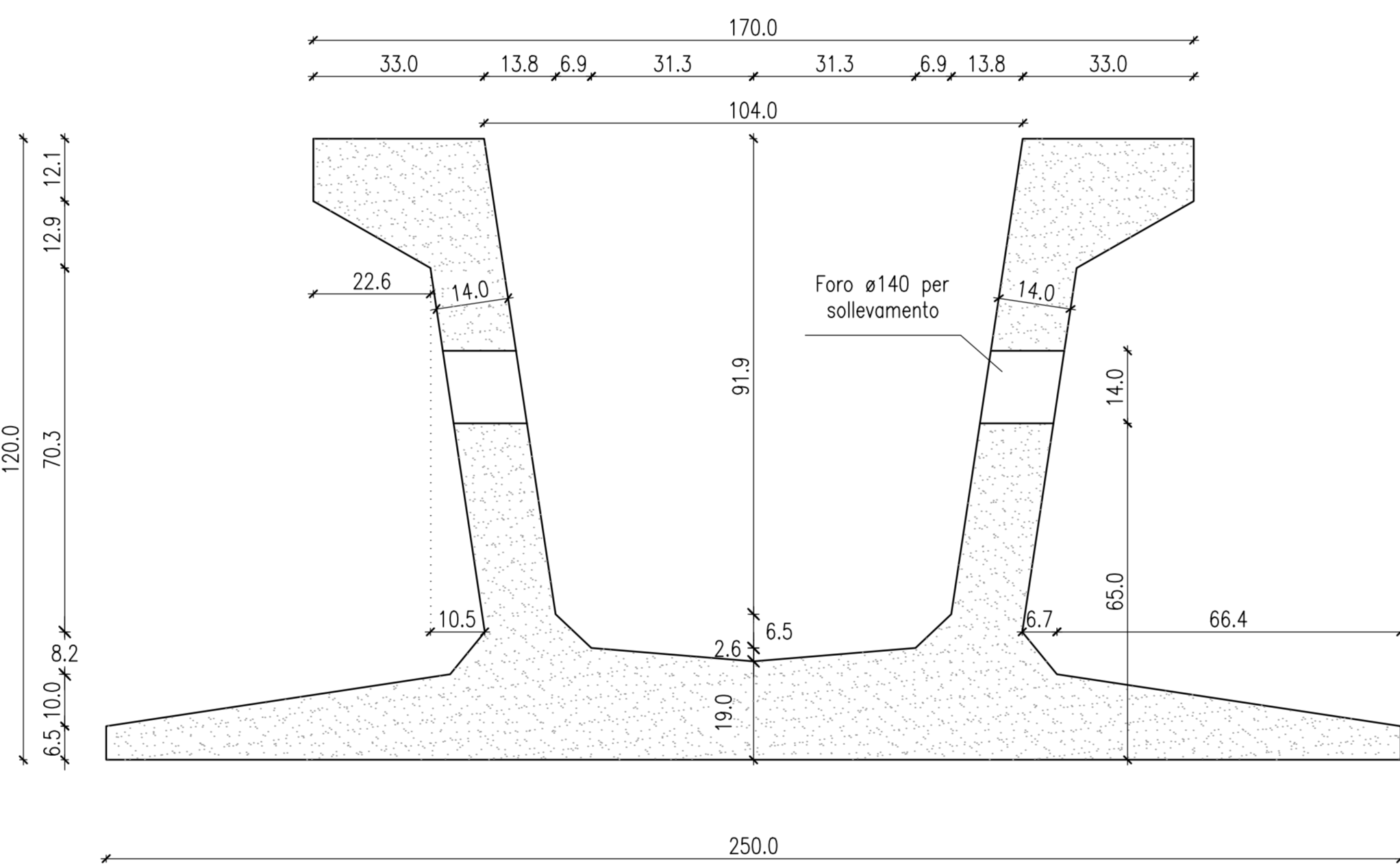
SEZIONE TRASVERSALE TRAVE (A-A) IN TESTATA - ARMATURA

scala 1:10
n.48 trafilati da 6/10"
Af=66.72 cmq df=24.79 cm
calcestruzzo: 1.0283 mc/ml - casseforme: 9.708 mq/ml



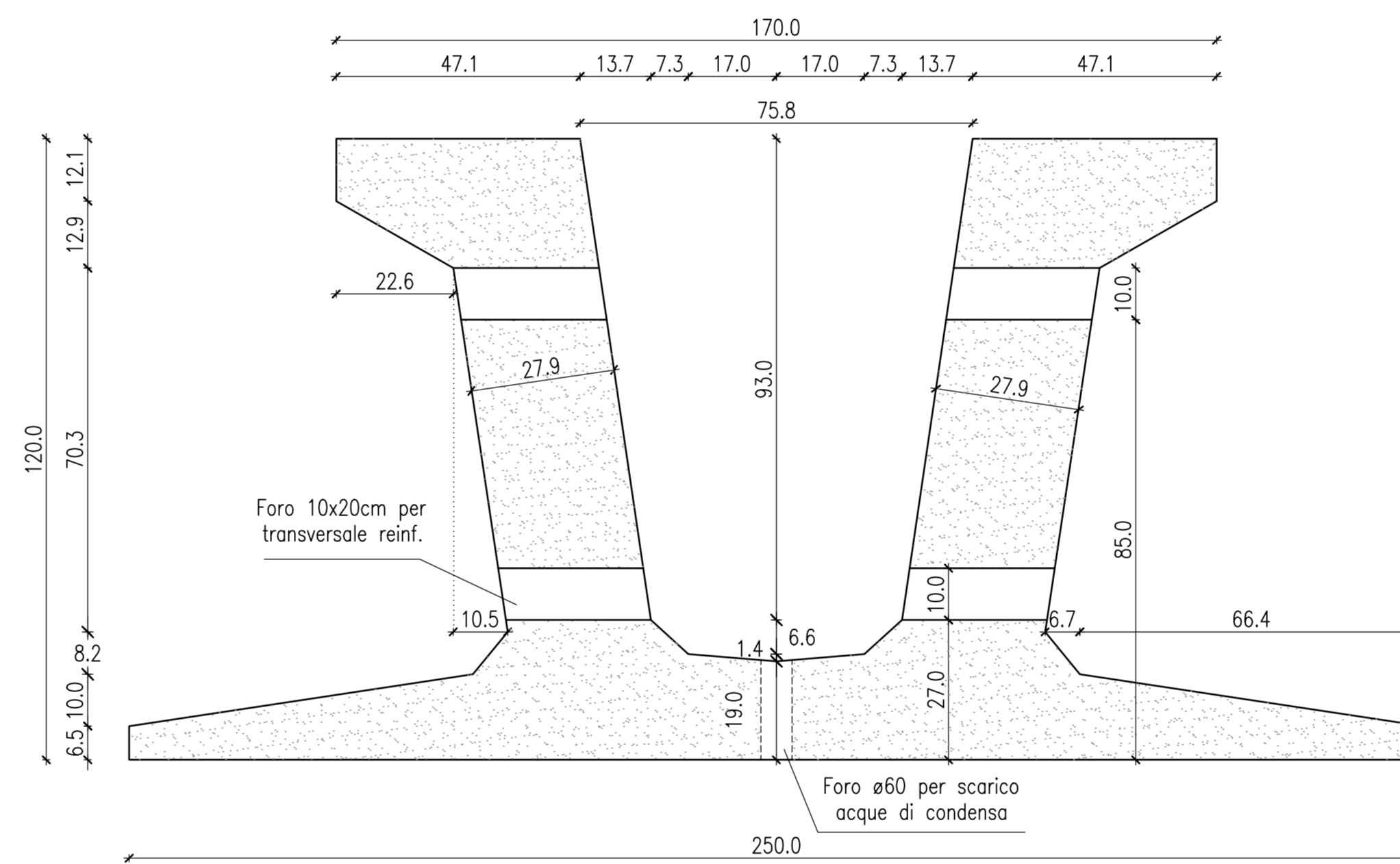
SEZIONE TRAVE FILANTE (B-B) - CARPENTERIA

Scala 1:10



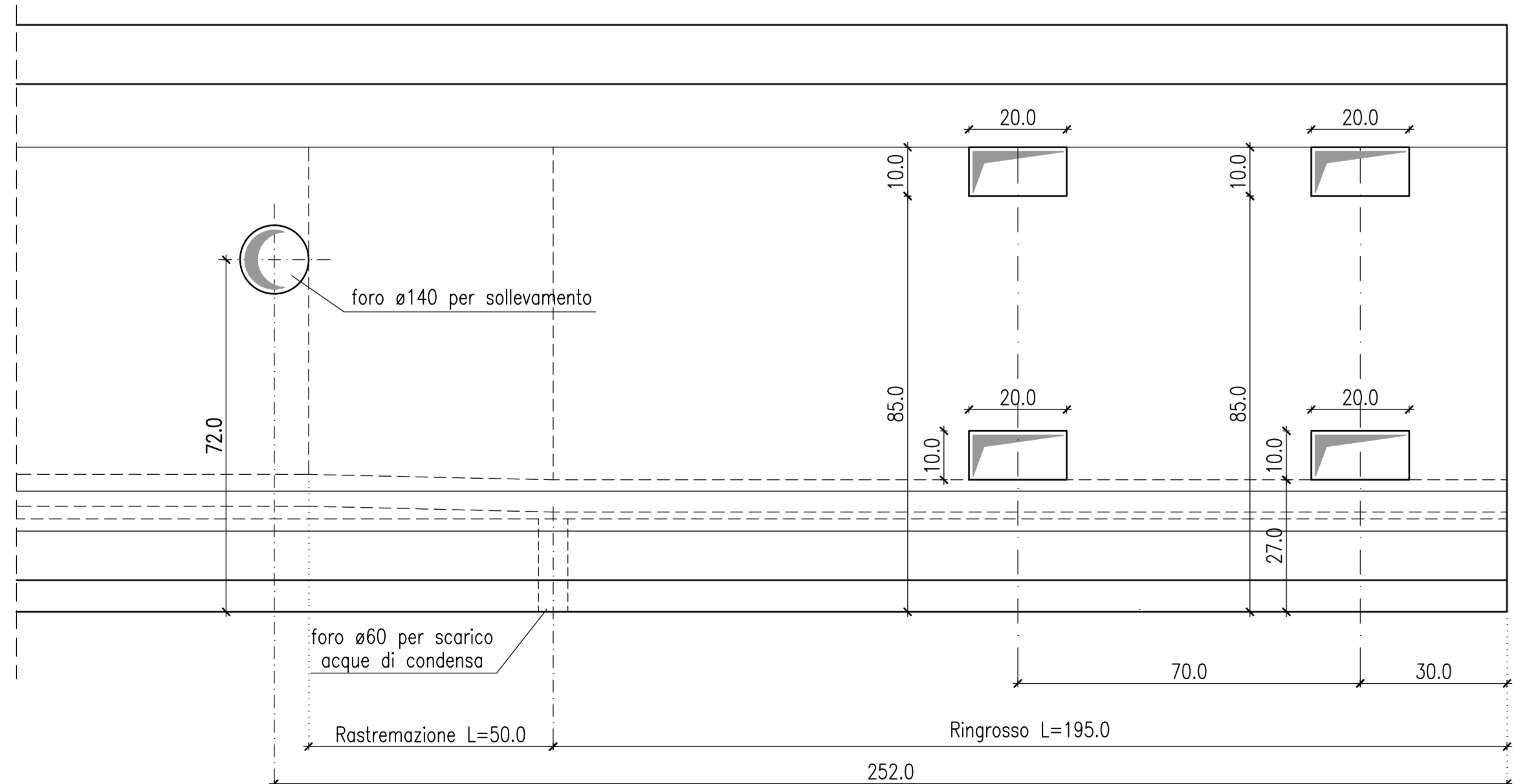
SEZIONE TRAVE IN TESTATA (A-A) - CARPENTERIA

Scala 1:10



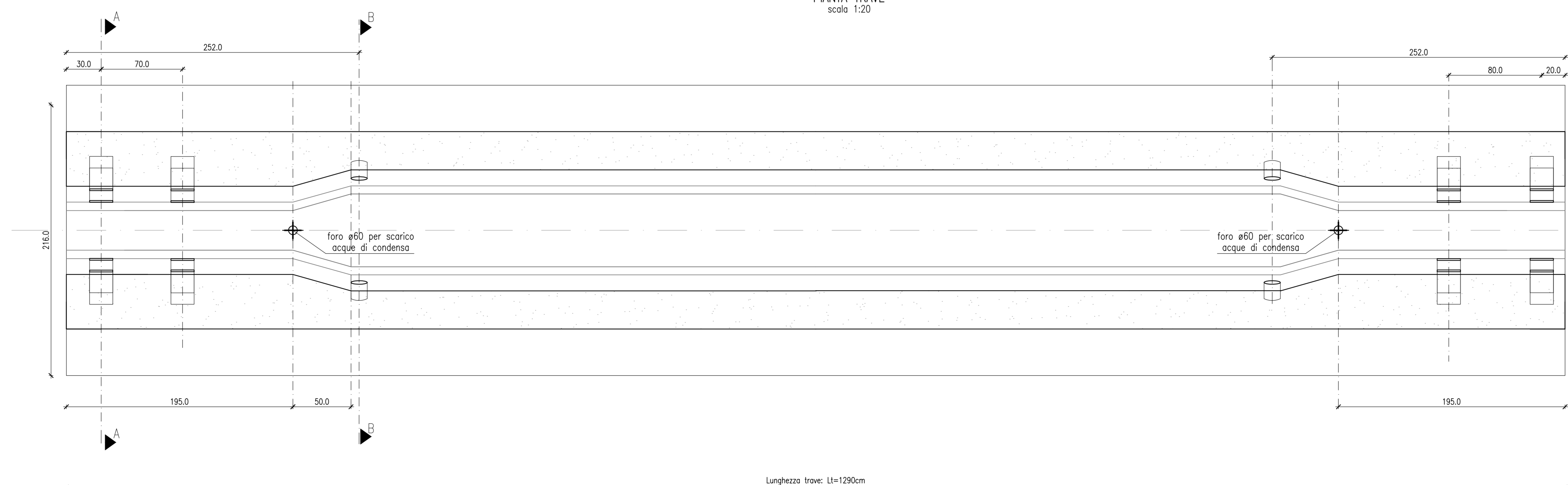
VISTA LATERALE TRAVE

scala 1:10



PIANTA TRAVE

scala 1:20



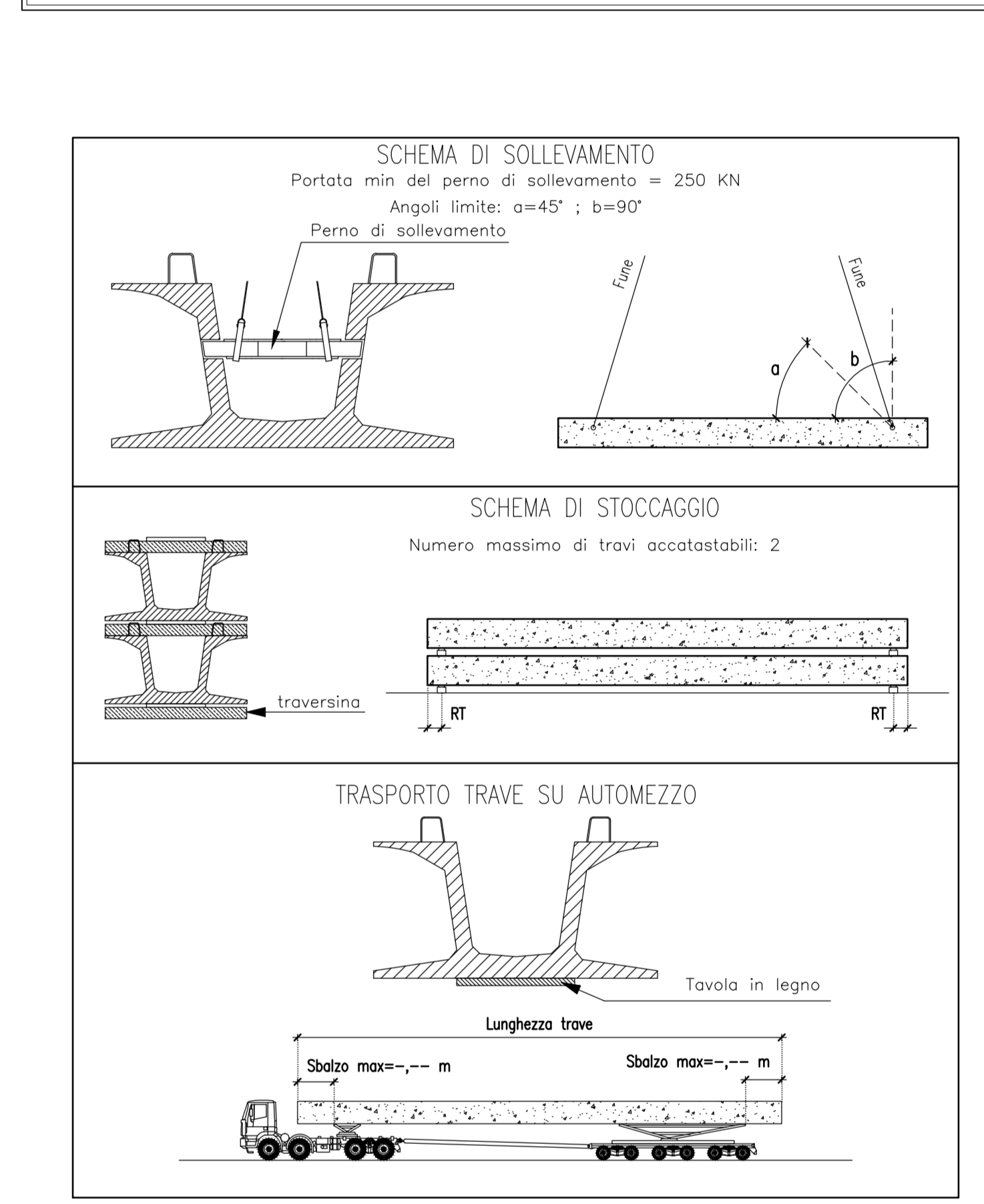
DISTINTA ARMATURE TRAVI - Tot: n.17 travi

Pos.	Segnomatura	a	Sviluppo	Quantità	Passo
1	12	542	110	10/15	
	6	12,80	10	-	
2	12	140	220	10/15	
	6	12,80	444	-	
	8	12,80	111	-	
3	10	2,42	206	10/20	
	10	2,40	65	20	
	6	12,80	4	-	
5	8	1,85+1,85	5x2	-	
6	24	2,00	4x2	-	
7	24	3,00	2x2	-	
8	16	12,80	(1+1)	-	
9	12	2,00	(2+3)x2	-	
10	16	1,50	(2+2)x2	-	
	16	1,00+1,00	(2+2)x2	-	
	16	1,00	(2+2)x2	-	
11	16	1,60	(1+1)x2	-	
12	16	1,45	(1+1)x2	-	
13	12	153	80	10	
14	16	308	40	10	
15	16	2,40	4	-	

Peso totale TRAVE 280 KN

TABELLA MATERIALI GALLERIA ARTIFICIALE

ACQUA PER CEMENTO ARMATO	BASC	TRAVI PREFABBRICATE IN C.A.P.
- BARRE	B40C	- CLASSE DI RESISTENZA
- RETI ELETTRICODIATE	B40A	- CLASSE DI ESPOSIZIONE
ACQUA ARMONICA STABILIZZATA PER TREFOLI		- CLASSE DI CONSISTENZA
- TENSIONE CARATTERISTICA DI RESISTENZA	f _{yk} =180 MPa	- DIAMETRO MASSIMO DELL'AGGREGATO
- TENSIONI CARATT. ALTY. DI DEFORMAZ. TOTALE	f _{yk} 180 MPa	- COPRIFERRO ARMATURA
- ALLUNGAMENTO SOTTO CARICO MASSIMO A _g	> 1,5 %	
SOLETTA DI FONDAZIONE		TRAVE DI CORONAMENTO E PARETI IN ELEVAZIONE
- CLASSE DI RESISTENZA	C20/25	- CLASSE DI RESISTENZA
- CLASSE DI ESPOSIZIONE	XC2	- CLASSE DI ESPOSIZIONE
- CLASSE DI CONSISTENZA	S4	- CLASSE DI CONSISTENZA
- DIAMETRO MASSIMO DELL'AGGREGATO	25 mm	- DIAMETRO MASSIMO DELL'AGGREGATO
- COPRIFERRO MINIMALE E FONDAZIONE	C=40 mm	- COPRIFERRO MINIMALE
SOLETTA COLLABORANTE E TRAVERSI METALLI IN OPERA		PALI DI FONDAZIONE
- CLASSE DI RESISTENZA	C20/25	- CLASSE DI RESISTENZA
- CLASSE DI ESPOSIZIONE	XC2	- CLASSE DI ESPOSIZIONE
- CLASSE DI CONSISTENZA	S4	- CLASSE DI CONSISTENZA
- DIAMETRO MASSIMO DELL'AGGREGATO	25 mm	- DIAMETRO MASSIMO DELL'AGGREGATO
- COPRIFERRO MINIMALE E FONDAZIONE	C=40 mm	- COPRIFERRO MINIMALE
PROFILATI		MAGLIONE DI PALLA E ALLUNGAMENTO
- CLASSE DI RESISTENZA	C20/25	- CLASSE DI RESISTENZA
- CLASSE DI ESPOSIZIONE	XC2	- CLASSE DI ESPOSIZIONE
- CLASSE DI CONSISTENZA	S4	- CLASSE DI CONSISTENZA
- DIAMETRO MASSIMO DELL'AGGREGATO	25 mm	- DIAMETRO MASSIMO DELL'AGGREGATO
- COPRIFERRO MINIMALE E FONDAZIONE	C=40 mm	- COPRIFERRO MINIMALE
CONVENZIONI		INFERMABILIZZAZIONE INTERNA E COPERTURA
		PIE' alla spalla 2.2m con travi di compressione e gettonate con acciaio a filo continuo - pilastri piano del peso di 200kg/m
ARMATURA PRINCIPALE		
STAFFE		



Sanas
GRUPPO FS ITALIANE

Coordinamento Territoriale Adriatica

S.S. 260 "PICENTE"
LAVORI DI ADEGUAMENTO PLANO ALTIMETRICO DELLA SEDE STRADALE

Lotto "3" - da San Pelino a Marana di Monteseale (Aq)
Convenzione di cofinanziamento ANAS - Regione Abruzzo - Provincia di L'Aquila in data 28/11/05 Rep. n°25597

CUP: F11B07000480001 - CIG: 665875741B

PROGETTO ESECUTIVO

GRUPPO DI PROGETTAZIONE: **POLITECNICA**
Sede di Firenze: Viale D. Ardenia n.2, tel. 1 50121 Firenze - 0552001660 www.politecnica.it

Direttore della Progettazione Responsabile Opere Stradali ed Infrastrutturali Ing. Marcello Mancione	Responsabile Opere Stradali ed Infrastrutturali Ing. Tommaso Corti	Responsabile Geologico Dott. Pietro Accali	Direttore Tecnico Responsabile Opere Infrastrutturali Ing. Francesco Frassinetti	Responsabile Ambientale Arch. Maria Cristina Frangi
--	---	---	--	--

IL RESPONSABILE DEL PROCEDIMENTO
Ing. FRANCESCO MARCONI

IMPRESA ESECUTRICE 1
Responsabile di Commessa
Geom. Giacomo Gioia
Direttore Tecnico
Ing. Mauro Martini

DELTA **AVORRE**

07-OPERE D'ARTE MAGGIORI
07.1-GALLERIA ARTIFICIALE
TRAVI PREFABBRICATE - TRAVE TIPO A3 - CARPENTERIA E ARMATURA

CODICE PROGETTO	NOME FILE	PROGR. ELAB.	PROGR. REV.	SCALA
LO7118B	07_31_P00_GA01_STR_D104_A	07_31	A	VAR.

REV.	DESCRIZIONE	DATA	REDATTO	VERIFICATO	APPROVATO
A	CONFERMA LUGLIO 2018	2018/07	J. MARCONI	F. GIOIA	MARCONI