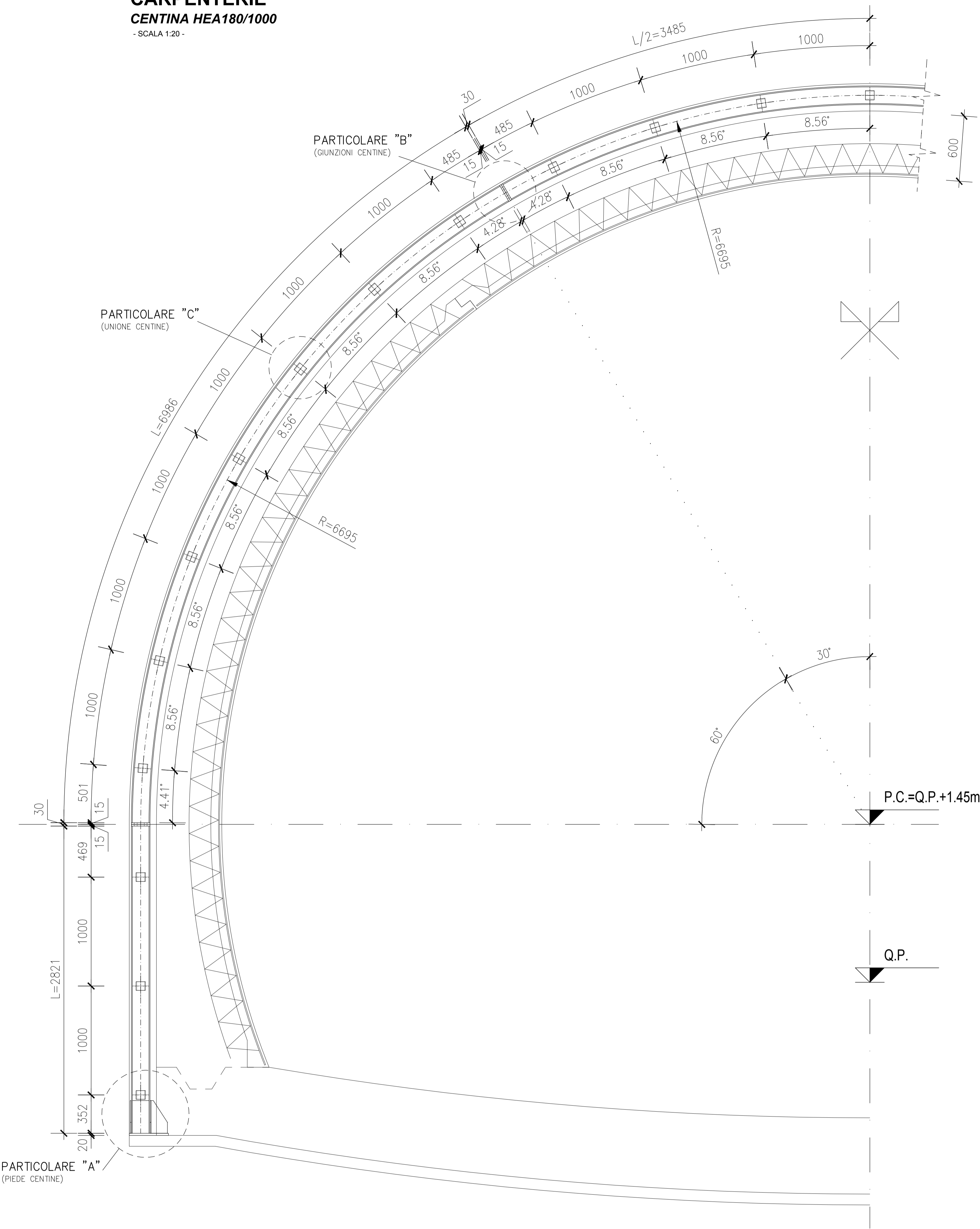
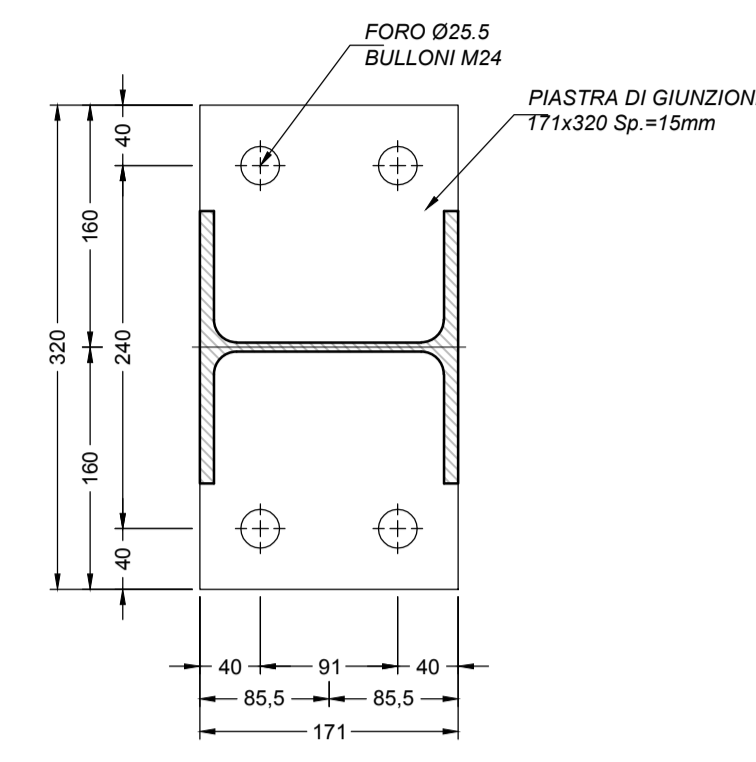


CARPENTERIE CENTINA HEA180/1000
-SCALA 1:20-

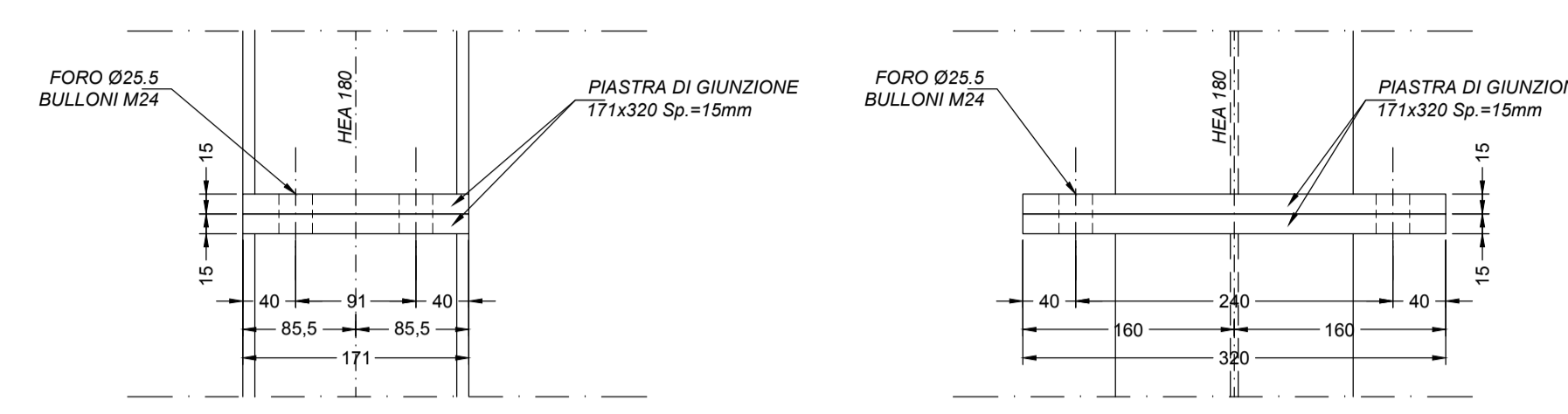


CARPENTERIE CENTINE
PARTICOLARE "B" - PIASTRA GIUNZIONE
-SCALA 1:5-

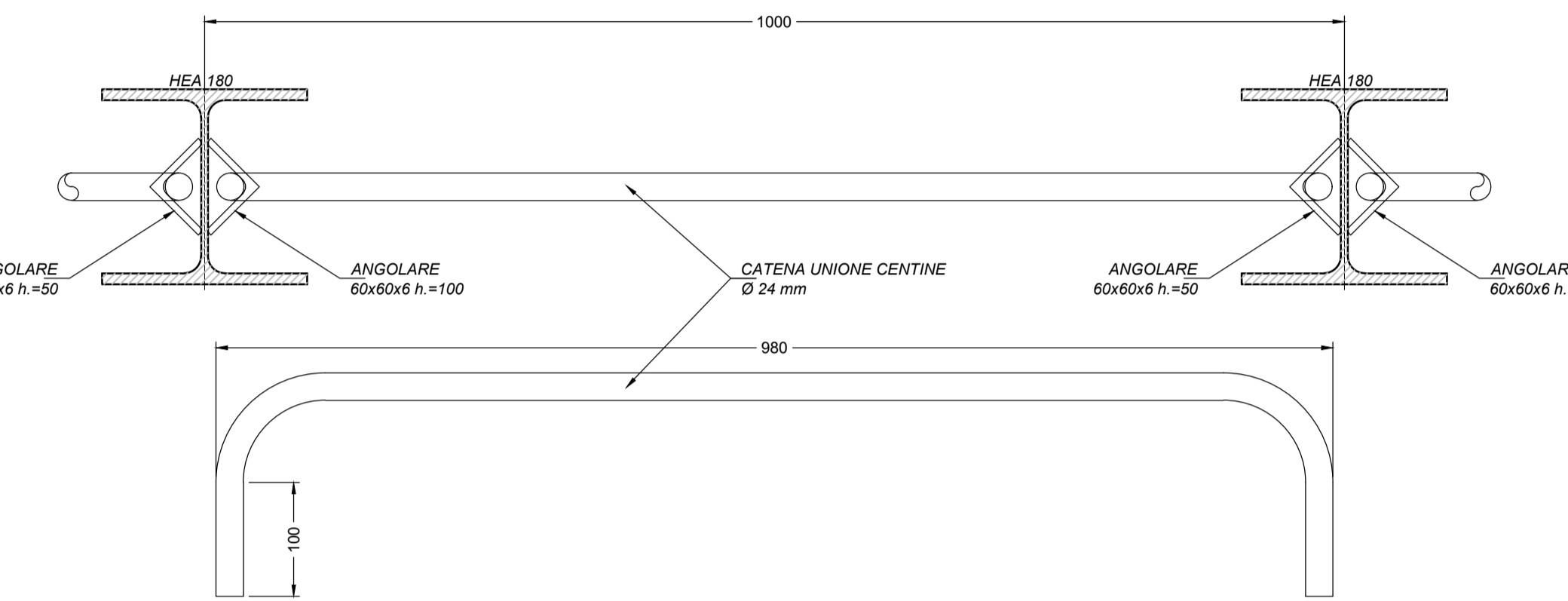


VISTA LATERALE

VISTA FRONTALE

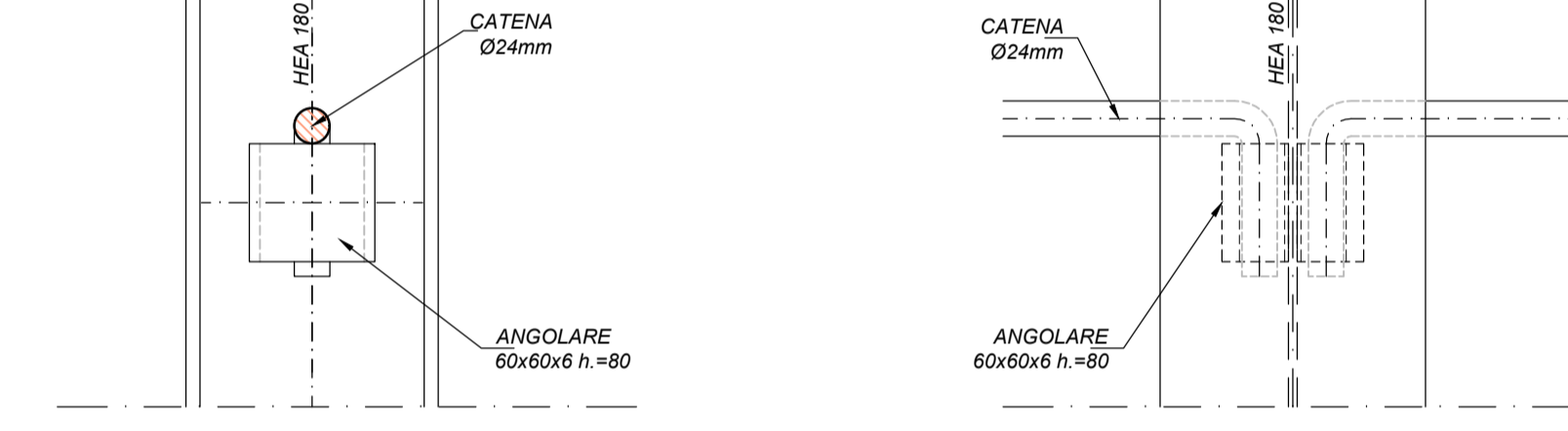


CARPENTERIE CENTINE
PARTICOLARE "C" - UNIONE CENTINE
-SCALA 1:5-

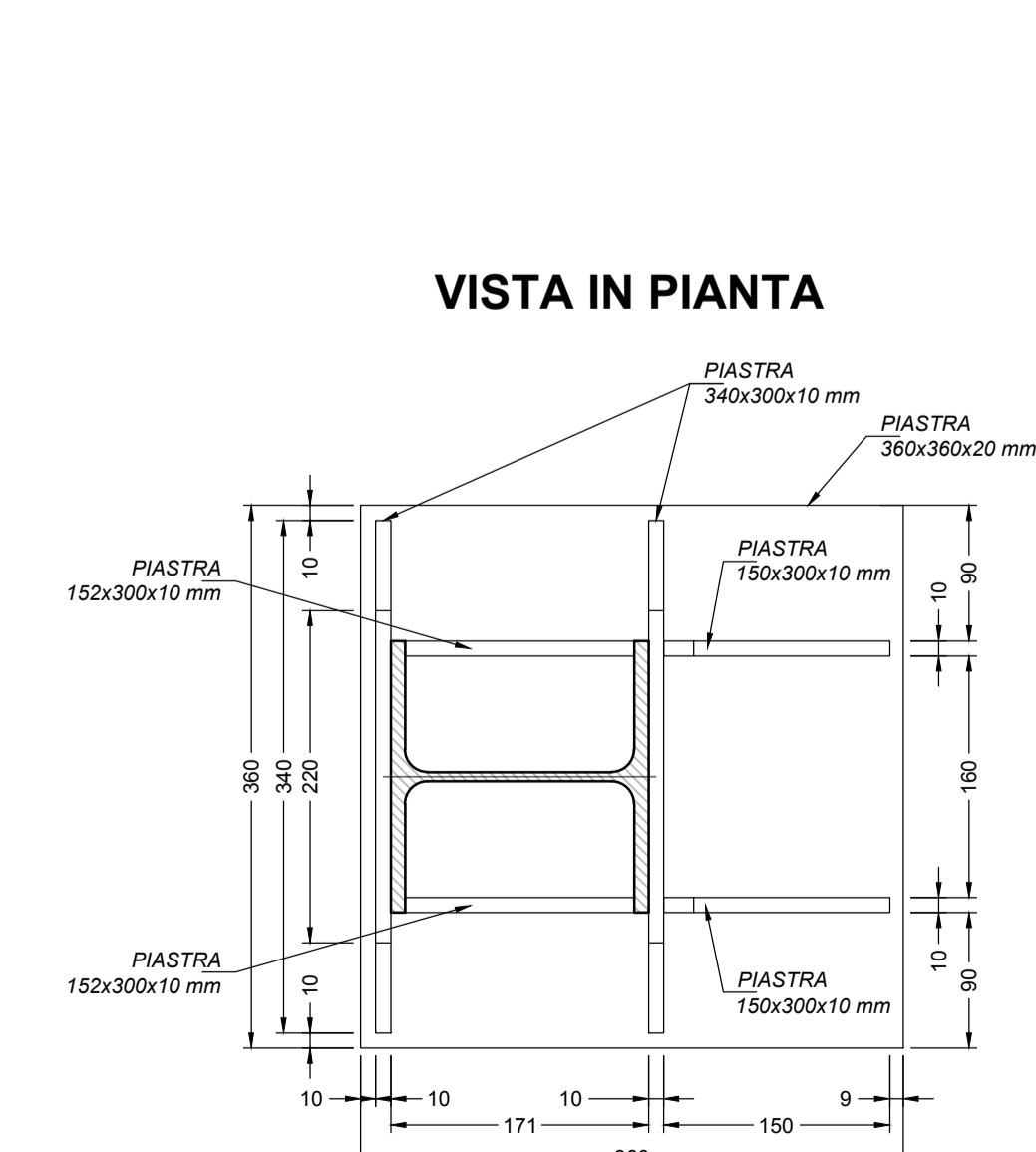


VISTA LATERALE

VISTA FRONTALE



CARPENTERIE CENTINE
PARTICOLARE "A" - PIEDE CENTINE
-SCALA 1:5-



VISTA FRONTALE

VISTA LATERALE

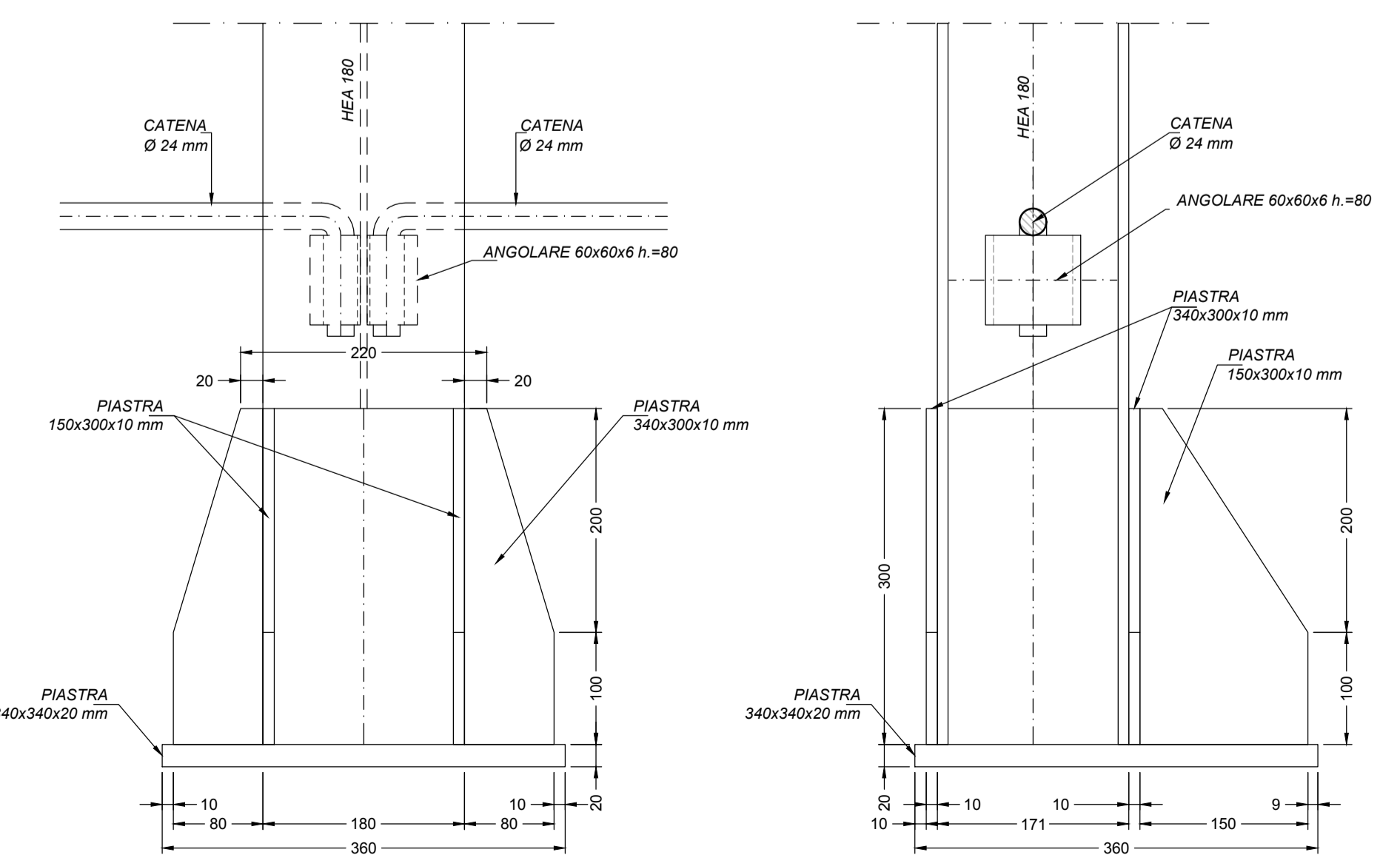
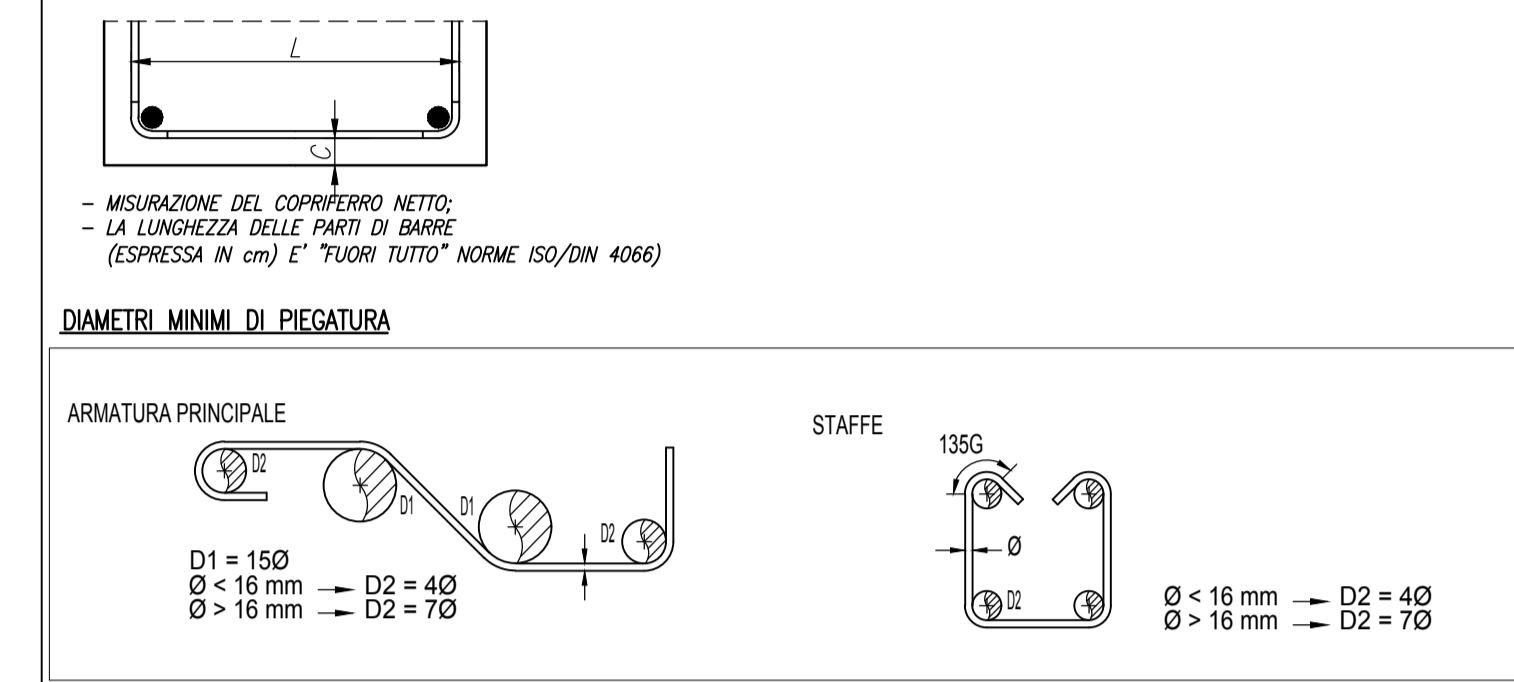


TABELLA MATERIALI GALLERIA NATURALE

| | | | |
|--|-------------|--|----------|
| ACCIAIO PER CEMENTO ARMATO | | SESTI - RETINI | |
| - BARRE | : S45C | - Reti Ø300x500mm ² | |
| - RETI ELETTRISALDATE | : S45C | - Reti (480x6) x130mm ² | |
| - CATENE CENTINE | : S45C | - Cemento pozzolatico 42.5R - 500g/mc | AC = 0.5 |
| MAGLIONE DI PULIZIA E LIVELLAMENTO | | RAFFORZO ACQUILA CEMENTO | SA - 55 |
| - CLASSE DI RESISTENZA | : C12/15 | CLASSE CONSISTENZA | SA - 55 |
| - CONTENUTO MINIMO DI CEMENTO | : 150 kg/mc | ADITIVI ACCELERANTI E/O FLUIDIFICANTI | |
| - CLASSE DI ESPOSIZIONE | : X0 | IN CONFORMITÀ AL CAPITOLATO | |
| AVVESTIMENTO STRUTTURALE DEFINITIVO | | ACCIAIO DA CARPENTERIA | |
| - CLASSE DI RESISTENZA | : C28/35 | TUBI PER MICROPALI | S275 |
| - CLASSE DI ESPOSIZIONE | : X0 | CENTINE | S355 |
| - CLASSE DI CONSISTENZA | : S4 | MALTA CEMENTITIA PER INNELAGGI SUBORIZZONTALI | |
| - DIAMETRO MASSIMO DELL'AGGREGATO | : 20 mm | Resistenza di rottura caratteristica R _{tk} 30 MPa | |
| - COPRISPESORE NOMINALE ELEVAZIONE | : 20 mm | Cemento tipo 42.5 | |
| - Appagati conformi alla UNI EN 12601 di adeguata resistenza al gelo/sgelo | : C + 40 mm | Rapporto acqua-cemento AC < 0.50 | |
| | | Aditivi: S-14 kg/mc | |
| | | Inerti: 1100-1300 kg/mc | |
| PREDALES | | INFORSABILIZZAZIONE | |
| - CLASSE DI RESISTENZA | : C35/45 | PVC dello spessore di 2mm, con strato di compensazione in gesso/ess non tessuto a filo continuo in polipropilene del peso di 500g/mc | |
| - CLASSE DI ESPOSIZIONE | : X0 | | |
| - CLASSE DI CONSISTENZA | : S4 | | |
| - DIAMETRO MASSIMO DELL'AGGREGATO | : 20 mm | | |



S.S. 260 "PICENTE"
LAVORI DI ADEGUAMENTO PIANO ALTIMETRICO DELLA SEDE STRADALE
Lotto "3" - da San Pelino a Marana di Montereale (Aq)
Convenzione di Cofinanziamento ANAS - Regione Abruzzo - Provincia di L'Aquila in data 28/11/05 Rep. n°25597

CUP: F11B07000480001 - CIG: 865875741B

PROGETTO ESECUTIVO

| | | |
|--|---|--|
| GRUPPO DI PROGETTAZIONE: | POLITECNICA | Sede di Firenze Viale G. Amendola n.3 int.3 50121 Firenze - 055.23011660 www.politecnica.it |
| Direttore della Progettazione Responsabile Opere Stradali ed Idrauliche | Responsabile Opere Strutturali Coordinatore Sicurezza in fase di progettazione | Responsabile Geologia |
| Ing. Marcello Mancione Ord. Ing. di Firenze n.1149/A | Ing. Tommaso Corti Ord. Ing. di Padova n.1149/A | Dott. Pietro Accardi Ord. Ing. della Toscana n.5897/A |
| | | Direttore Tecnico Responsabile Ambientale |
| | | Ing. Francesco Frassinelli Ord. Ing. di Bologna n.5897/A |
| | | Arch. Mario Cristiano Frangi Ord. arch. di Modena n.611 |

IL RESPONSABILE DEL PROCEDIMENTO
Ing. FRANCESCO RUCCIO

IMPRESA ESECUTRICE:
Responsabile di Commessa
Geom. Giacomo Giove
Direttore Tecnico
Ing. Mauro Marini

07-OPERE D'ARTE MAGGIORI
07.2-GALLERIA NATURALE
CARPENTERIA CENTINE E PARTICOLARI COSTRUTTIVI - SEZIONE TIPO 2

| | | | | |
|-----------------|------------------------------|--------------|------|--------|
| CODICE PROGETTO | NOME FILE | PROGR. ELAB. | REV. | SCALA: |
| PROGETTO | 07.58_P00_GN01_OST_DC02_A | 07.58 | | |
| LO71818 E 1801 | CODE ELAB. P00/GN01/OST/DC02 | | A | 1:100 |

| | | | | | |
|------|-------------|------------|-----------|------------|-----------|
| A | EMMISSIONE | 07/07/2007 | E.FRANCIO | F. GIOVE | MARCONI |
| REV. | DESCRIZIONE | DATA | REDATTO | VERIFICATO | APPROVATO |