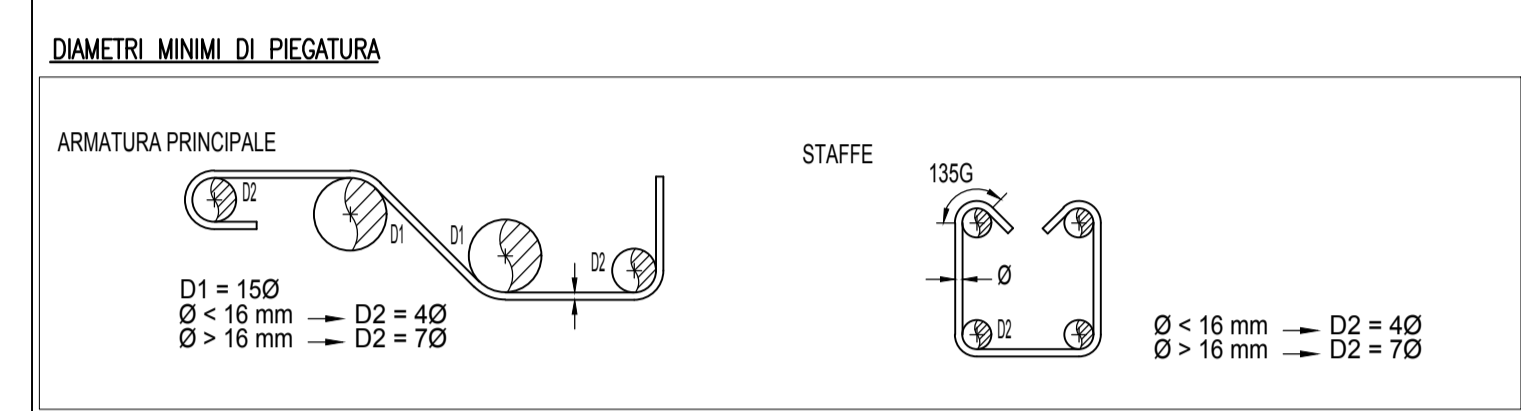
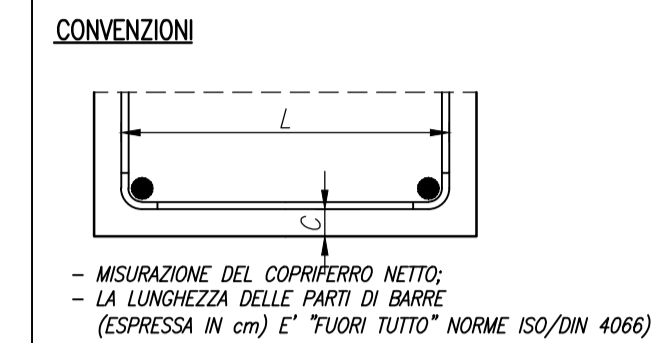
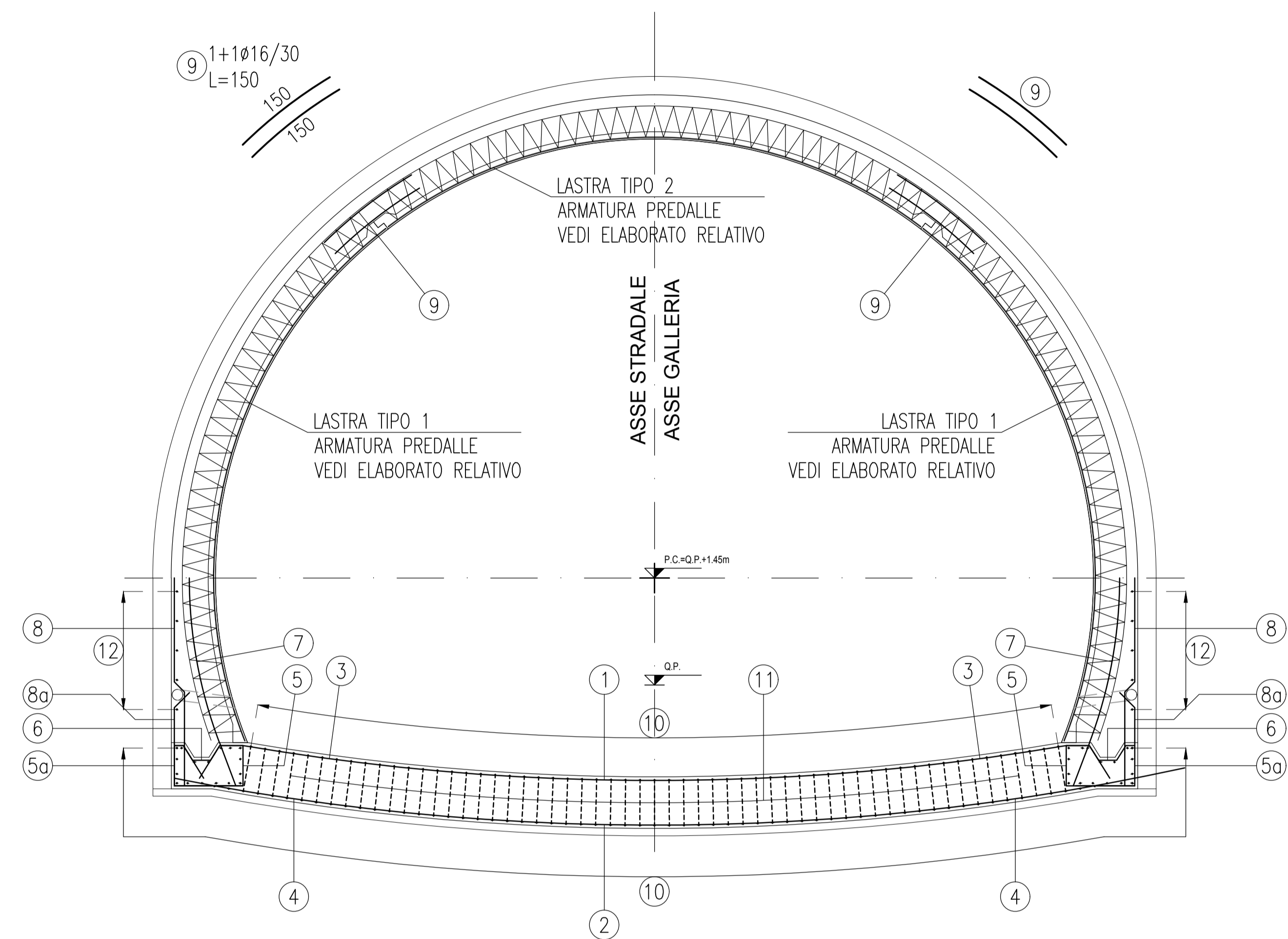


TABELLA MATERIALI GALLERIA NATURALE

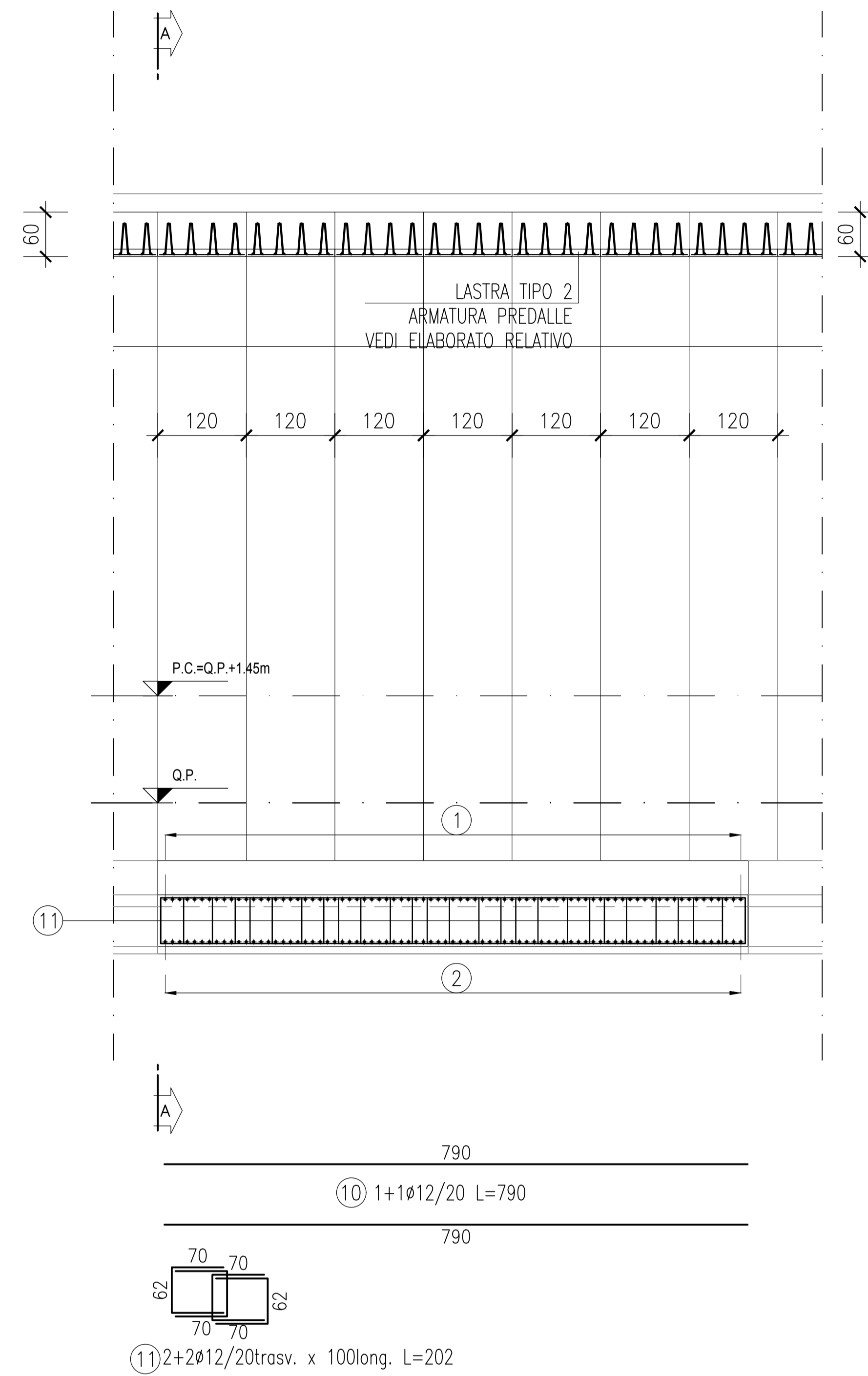
<b>ACCIAIO PER CEMENTO ARMATO</b>		<b>SEBITZ-BETON</b>	
- BARRE	: S45C	- REX (Ø30) <math>50 \times 100 \text{ mm}^2</math>	
- RETI ELETTRISOLGATE	: S45C	- REX (480x) <math>13 \text{ mm}^2</math>	
- CATENE CENTINE	: S45C	- Cemento pozzolatico 42.5R - 500g/mc	AC <math>\leq 0.5</math>
<b>MAGNONE DI PULIZIA E LIVELLAMENTO</b>		- Rapporto acqua/cemento	SA - S5
- CLASSE DI RESISTENZA	: C12/15	- Additivi acceleranti e fluidificanti	
- CONTENUTO MINIMO DI CEMENTO	: 150 kg/mc	- IN CONFORMITÀ AL CAPITOLATO	
- CLASSE DI ESPOSIZIONE	: X0	<b>ACCIAIO DA CARPENTERIA</b>	
<b>INVESTIMENTO STRUTTURALE DEFINITIVO</b>		- TUBI PER MICROPALE	S275
- CLASSE DI RESISTENZA	: C20/25	- CENTINE	S335
- CLASSE DI ESPOSIZIONE	: X0	<b>MALTA CEMENTIZIA PER INNEGGI SUBORIZZONTALI</b>	
- CLASSE DI CONSISTENZA	: S4	- Resistenza di rottura caratteristica Rk 30 MPa	
- DIAMETRO MASSIMO DELL'AGGREGATO	: 20 mm	- Cemento tipo 42.5	
- COMPRESO NICHELE ELEVAZIONE	: 0.2 mm	- Rapporto acqua/cemento	AC <math>\leq 0.50</math>
- Aggregati conformi alla UNI EN 12521 di adeguata resistenza al gelo/sgelo	: 0 + 40 mm	- Additivi: S-14 kg/mc	
		- Inerti: 1100-1300 kg/mc	
<b>PREDALLES</b>		<b>INFESSIONALIZZAZIONE</b>	
- CLASSE DI RESISTENZA	: C35/45	- PVC dello spessore di 2mm, con strato di compensazione in geotessile non tessuto a filo continuo in polipropilene del peso di 500g/mc	
- CLASSE DI ESPOSIZIONE	: X0		
- CLASSE DI CONSISTENZA	: S4		
- DIAMETRO MASSIMO DELL'AGGREGATO	: 20 mm		



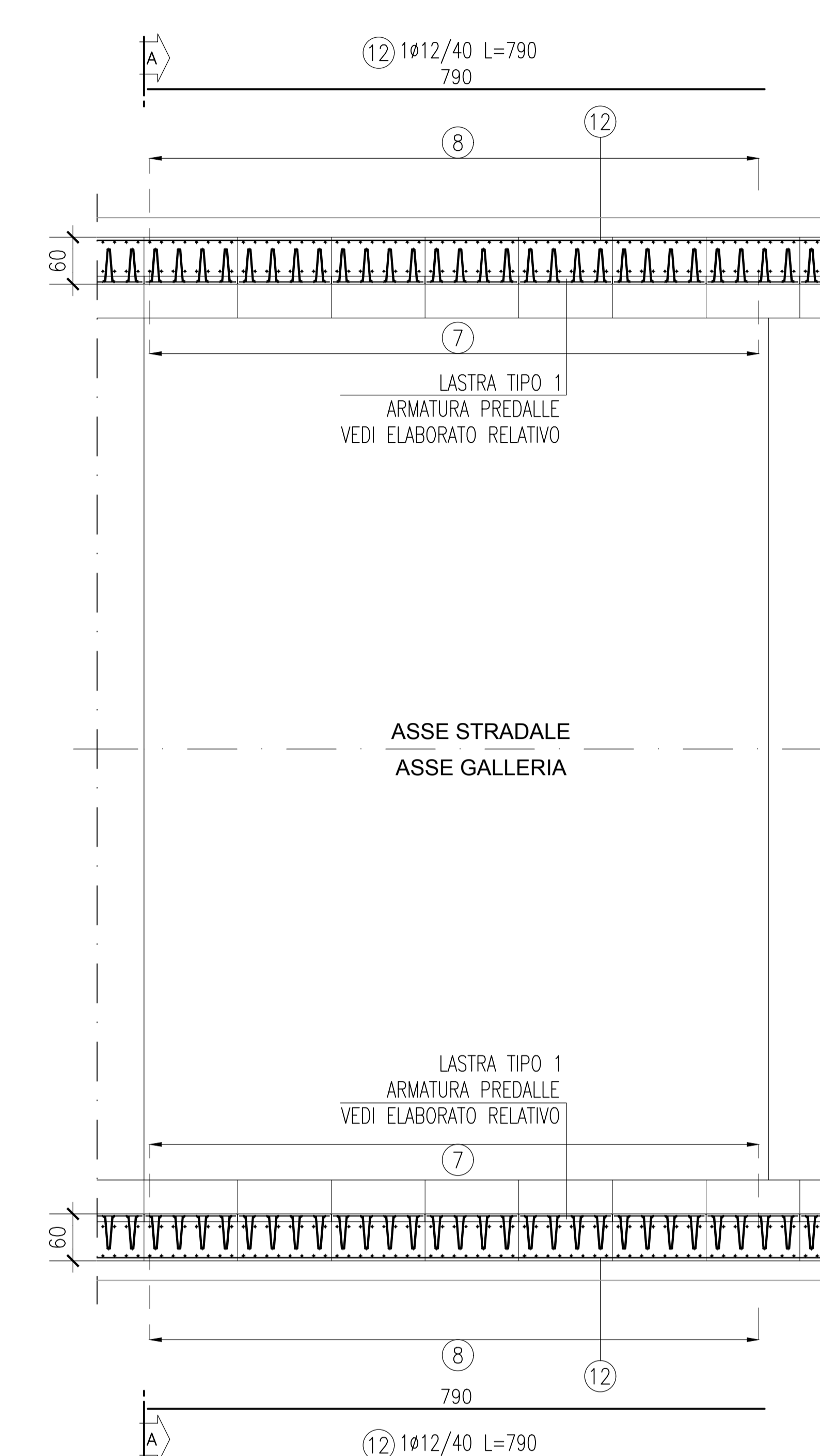
SEZIONE A-A\_ DEFINITIVA INIZIO CAMPO



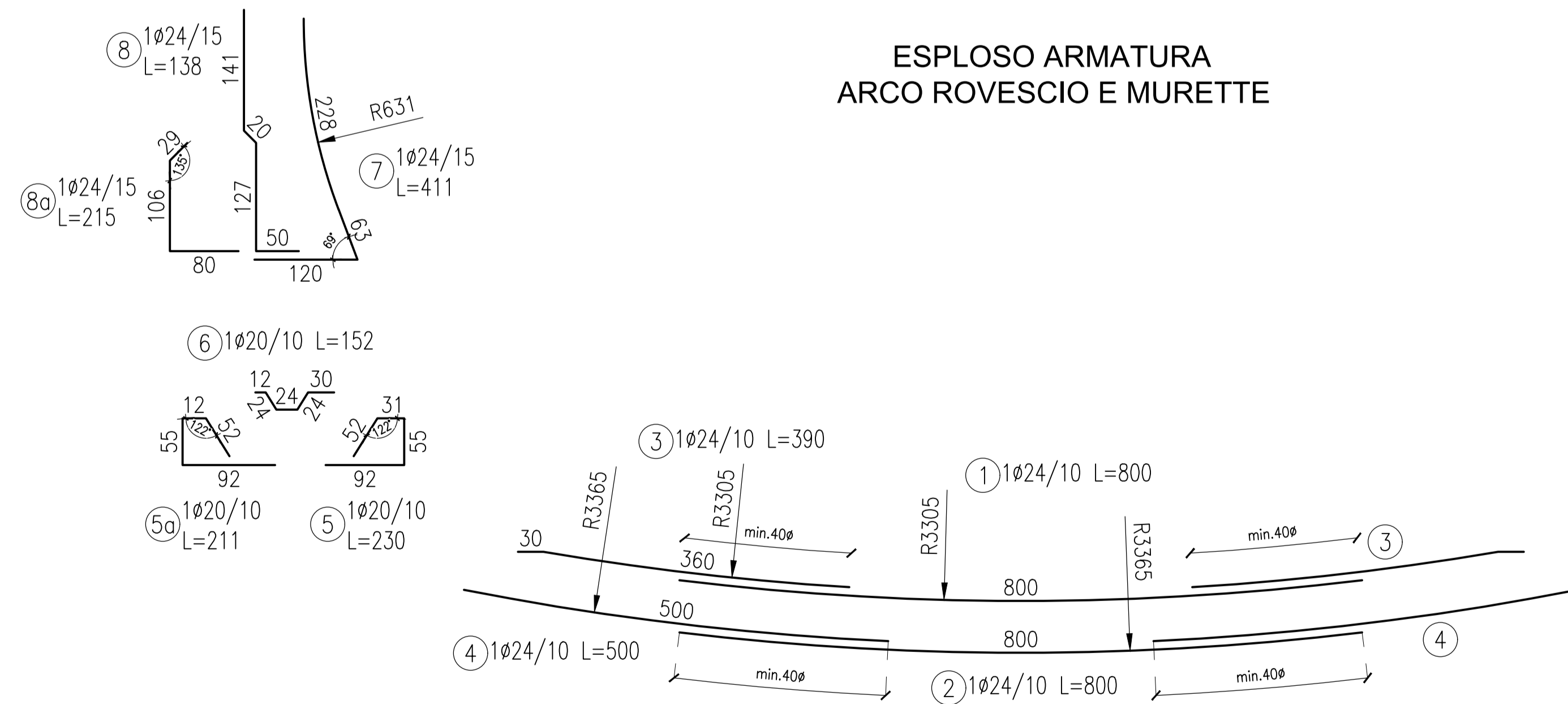
SEZIONE LONGITUDINALE



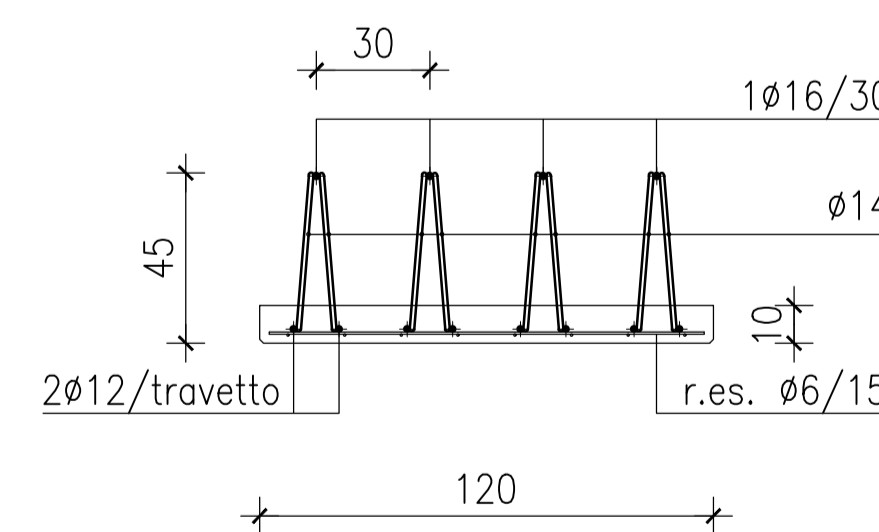
PIANTA A QUOTA PIANO DEI CENTRI



ESPLOSO ARMATURA ARCO ROVERSCIO E MURETTE



LASTRA PREDALLE SEZIONE TIPO



**Sanas** GRUPPO FS ITALIANE *Coordinamento Territoriale Adriatica*

**S.S. 260 "PICENTE"**  
LAVORI DI ADEGUAMENTO PIANO ALTIMETRICO DELLA SEDE STRADALE  
Lotto "3" - da San Pelino a Marana di Montereale (Aq)  
Convenzione di Cofinanziamento ANAS - Regione Abruzzo - Provincia di L'Aquila in data 28/11/05 Rep. n°25597  
CUP: F11B07000480001 - CIG: 865875741B

**PROGETTO ESECUTIVO**

GRUPPO DI PROGETTAZIONE: **POLITECNICA** BUILDING FOR HUMANS Sede di Firenze Viale G. Amendola, 133 int.3 50121 Firenze - 055.2001660 www.politecnica.it

Direttore della Progettazione Responsabile Opere Stradali ed Idrauliche Ing. Marcello Mancione Ord. Ing. di Firenze n.1149/A	Responsabile Opere Strutturali Coordinatore Sicurezza in fase di progettazione Ing. Tommaso Conti Ord. Ing. di Padova n.1149/A	Responsabile Geologia Dott. Pietro Accati GI Ord. Ing. della Toscana n.5897/A	Direttore Tecnico Responsabile Ambientale Ing. Francesco Frassinelli Ord. arch. di Bologna n.611	Arch. Mario Cristiano Frangi Ord. arch. di Modena n.611
---	---	---	---	--

IL RESPONSABILE DEL PROCEDIMENTO  
Ing. FRANCESCO RUSSO

IMPRESA ESECUTRICE:  
Responsabile di Commessa  
Geom. Giacomo Gioia  
Direttore Tecnico  
Ing. Mauro Marini **DELTA**AVORIB

**07-OPERE D'ARTE MAGGIORI**  
**07.2-GALLERIA NATURALE**  
**GALLERIA NATURALE SEZIONE TIPO 2 - ARMATURA**

CODICE PROGETTO	NOME FILE	PROGR. ELAB.	REV.	SCALA:
PROGETTO	07.61_P00_GN01_OST_AR02_A	07.61	A	1:100
LO7181B E 1801	CODICE ELAB. P00GN01OSTAR02			

A	EMMISSIONE	20/05/2007	E. FRANCO	F. GIOIA	MARCONI
REV.	DESCRIZIONE	DATA	REDATTO	VERIFICATO	APPROVATO