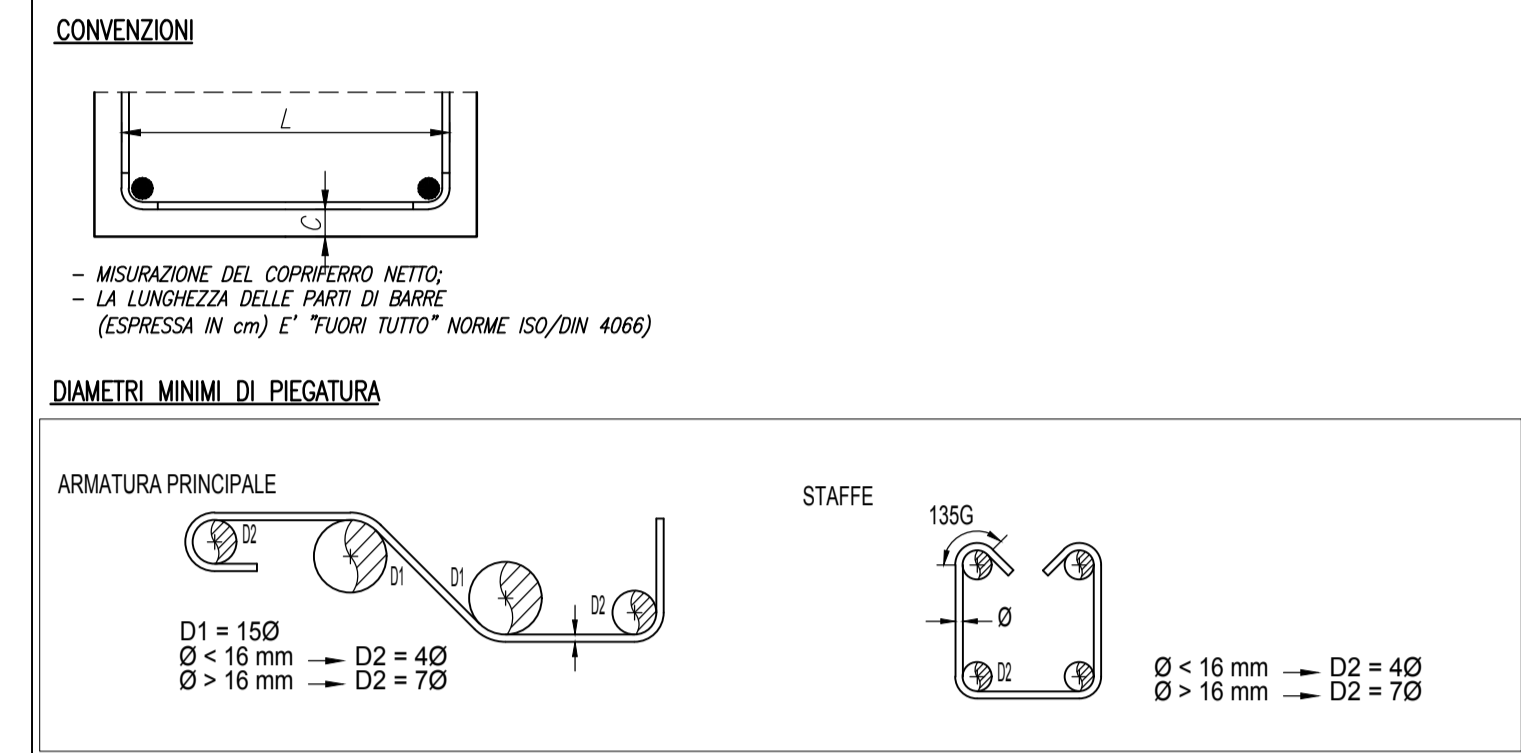
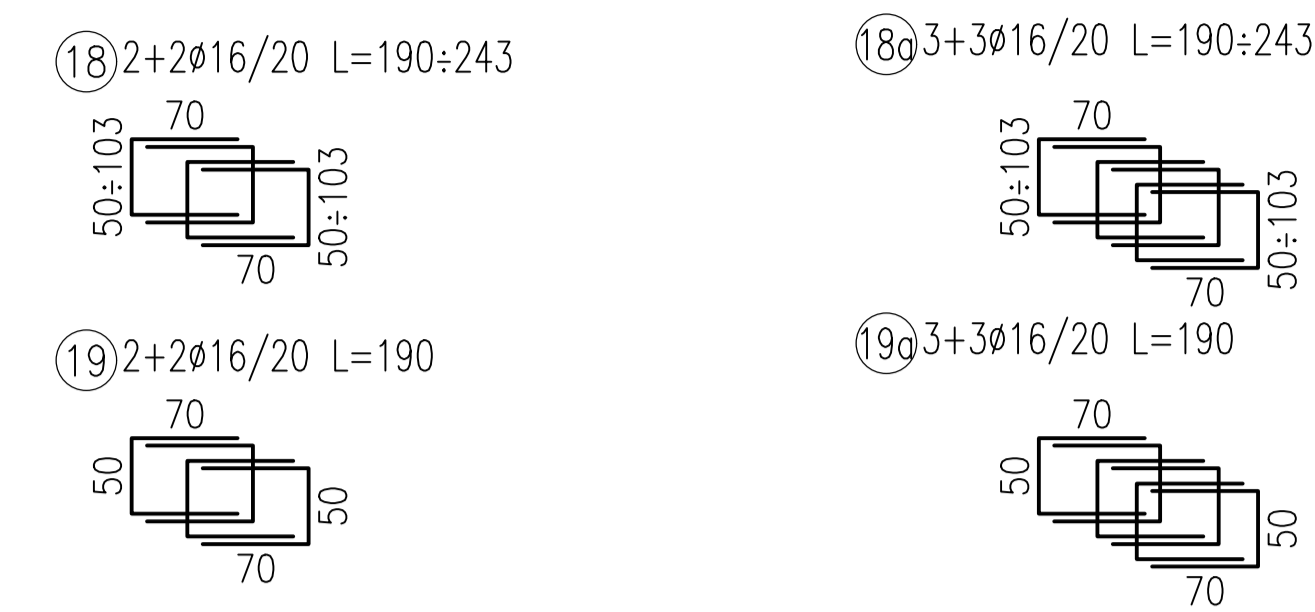


TABELLA MATERIALI GALLERIA NATURALE

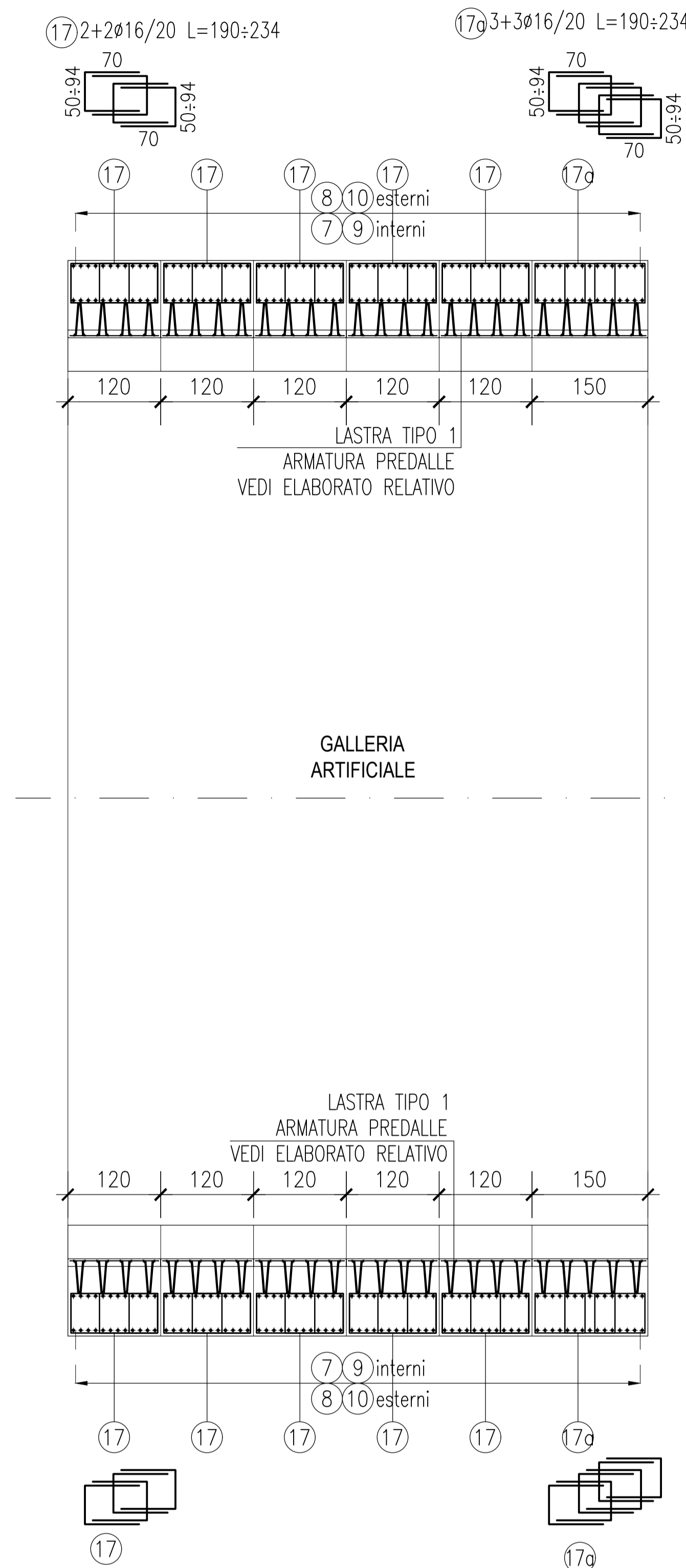
<b>ACCIAIO PER CEMENTO ARMATO</b>		<b>SESTILI-BETON</b>	
- BARRE	: S45C	- Rca (Ø30) < 50mm <sup>2</sup>	
- RETI ELETTROSALDATE	: S45C	- Rca (48x6) > 130mm <sup>2</sup>	
- CATENE CENTINE	: S45C	- Cemento pozzolatico 42 SR - 500kg/mc	AC <= 0.5
<b>MAGLIONE DI PULIZIA E LAVELLAMENTO</b>		- RAPPORTO ACQUA/CEMENTO	84 - 85
- CLASSE DI RESISTENZA	: C12/15	- ADDITIVI ACCELERANTI E FLUIDIFICANTI	IN CONFORMITÀ AL CAPITOLATO
- CONTENUTO MINIMO DI CEMENTO	: 150 kg/mc	- CLASSE CONSISTENZA	
- CLASSE DI ESPOSIZIONE	: X0	<b>ACCIAIO DA CARPENTERIA</b>	
<b>AVVISTAMENTO STRUTTURALE DEFINITIVO</b>		- TUBI PER MICROPALE	S275
- CLASSE DI RESISTENZA	: C28/35	- CENTINE	S335
- CLASSE DI ESPOSIZIONE	: X0	<b>MALTA CEMENTIZIA PER INNELAGGI SUBORIZZONTALI</b>	
- CLASSE DI CONSISTENZA	: S4	- Resistenza di rottura caratteristica Rca 30 MPa	
- DIAMETRO MASSIMO DELL'AGGREGATO	: 20 mm	- Cemento tipo 425	
- COPRISPESORE MINIMALE ELEVAZIONE	: 20 mm	- Rapporto acqua-cemento AC <= 0.50	
- COPRISPESORE MINIMALE ELEVAZIONE	: 20 mm	- Additivi: S-14 kg/mc	
- Aggregati conformi alla UNI EN 12521 di adeguata resistenza al gelo/sgelo		- Inerti: 1100-1300 kg/mc	
<b>PREDALLE</b>		<b>INFORSABILIZZAZIONE</b>	
- CLASSE DI RESISTENZA	: C35/45	- PVC dello spessore di 2mm, con strato di compensazione in gessolite non tessuto a filo continuo in polipropilene del peso di 500g/mc	
- CLASSE DI ESPOSIZIONE	: X0		
- CLASSE DI CONSISTENZA	: S4		
- DIAMETRO MASSIMO DELL'AGGREGATO	: 20 mm		



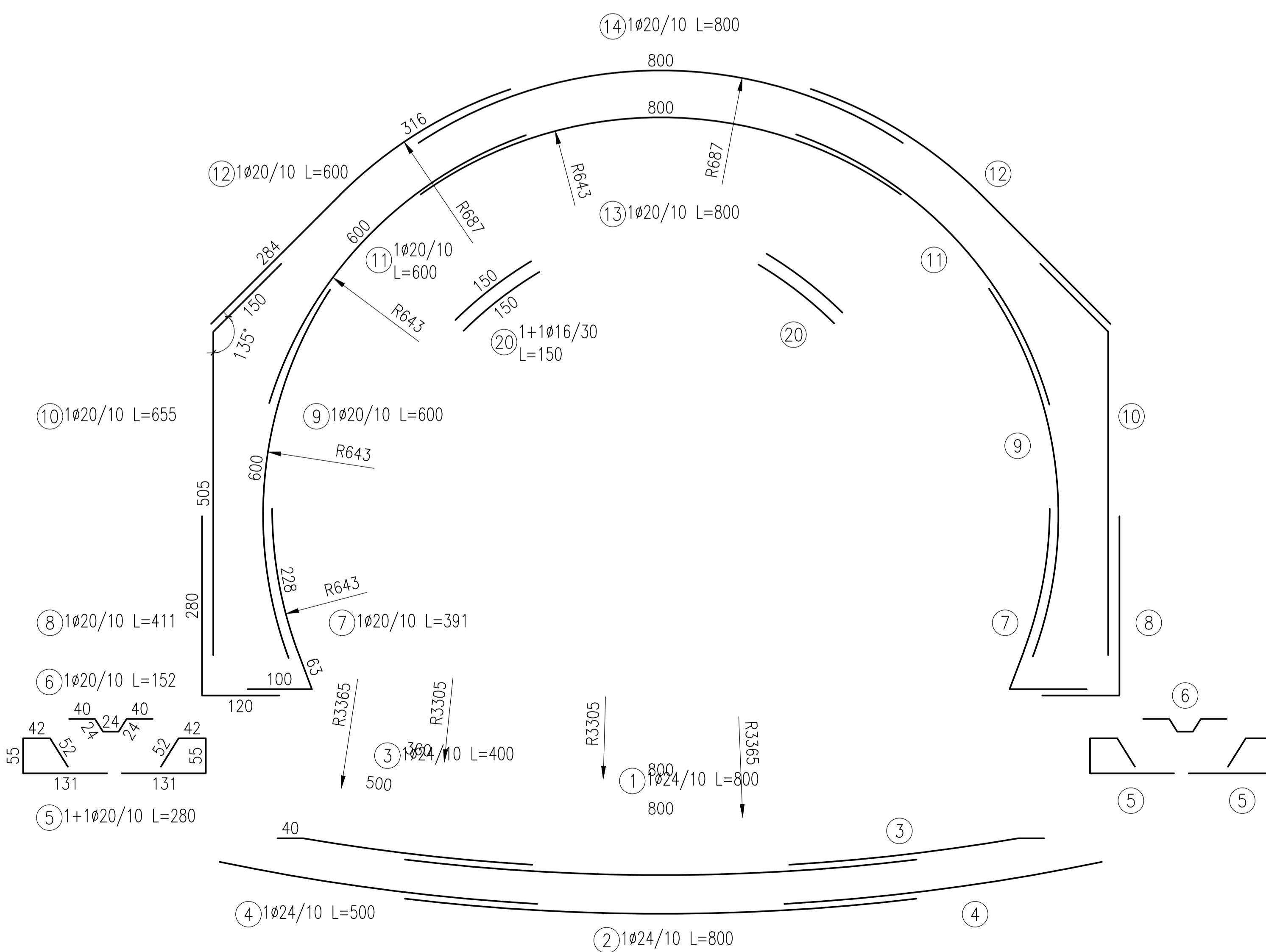
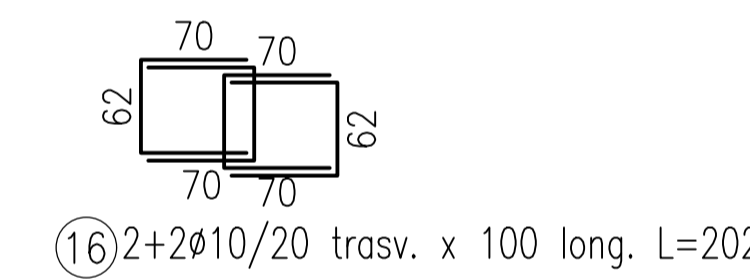
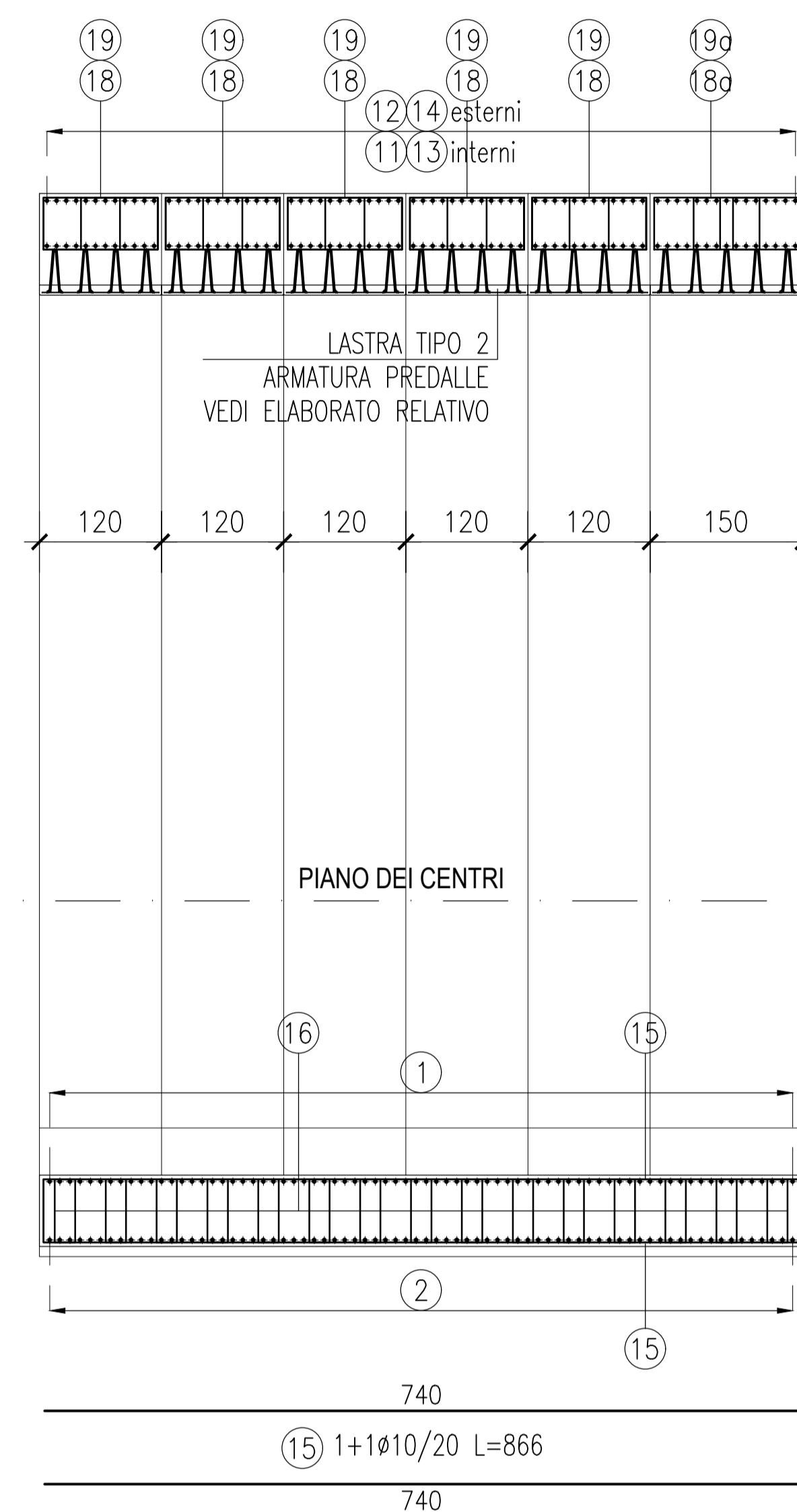
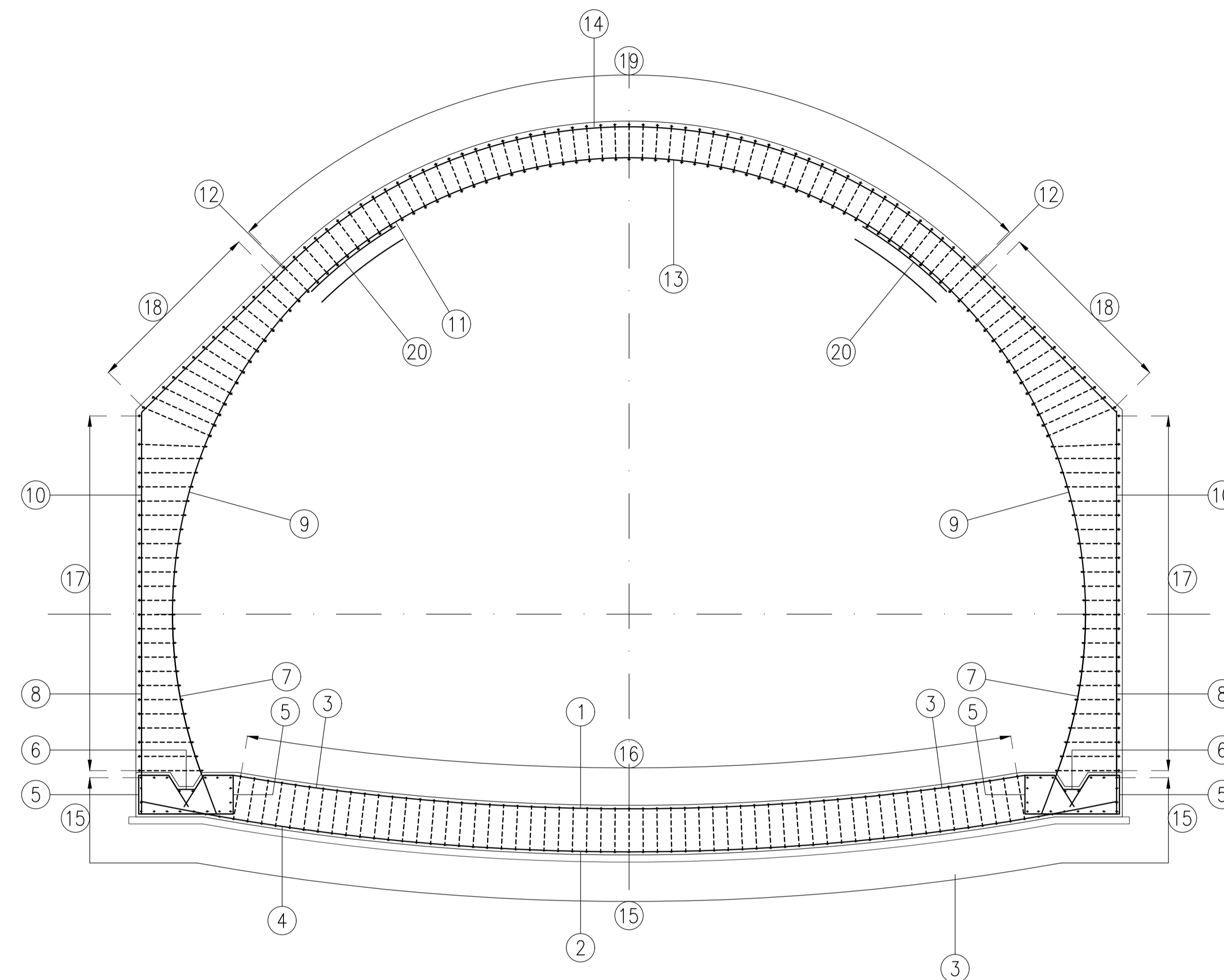
SEZIONE LONGITUDINALE



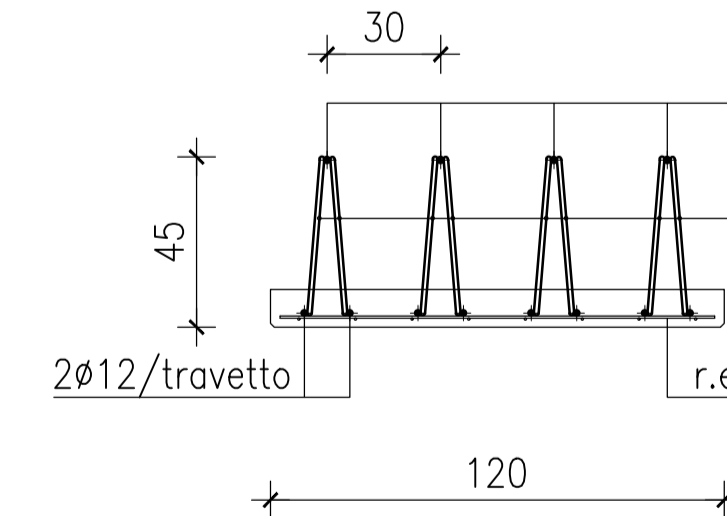
PIANTA A QUOTA PIANO DEI CENTRI



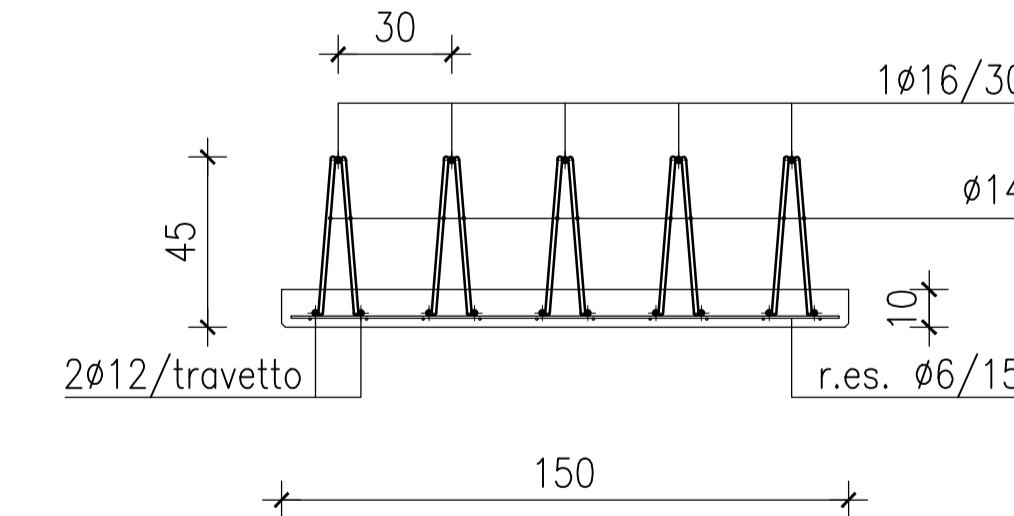
SEZIONE TIPO



LASTRA PREDALLE L=120cm SEZIONE TIPO



LASTRA PREDALLE L=150cm SEZIONE TIPO



**Sanas** GRUPPO FS ITALIANE      *Coordinamento Territoriale Adriatica*

**S.S. 260 "PICENTE"**  
**LAVORI DI ADEGUAMENTO PLANO ALTIMETRICO DELLA SEDE STRADALE**  
**Lotto "3" - da San Pelino a Marana di Monteraiale (Aq)**  
Convenzione di Cofinanziamento ANAS - Regione Abruzzo - Provincia di L'Aquila in data 28/11/05 Rep. n°25597

**CUP: F11B07000480001 - CIG: 865875741B**

**PROGETTO ESECUTIVO**

**GRUPPO DI PROGETTAZIONE:** **POLITECNICA** Sede di Firenze  
Via G. Arimondi, 23 int.3  
50121 Firenze - 0552001660  
www.politecnica.it

Responsabile della Progettazione Responsabile Opere Stradali ed Idrauliche Ing. Marcello Mancione Ord. Ing. di Firenze n.5723	Responsabile Opere Strutturali Coordinatore Sicurezza in fase di progettazione Ing. Tommaso Conti Ord. Ing. di Pescara n.1149/A	Responsabile Geologia Dott. Pietro Accali Gil Ord. Ing. della Toscana n.5897/A	Direttore Tecnico Responsabile Opere Implantistiche Ing. Francesco Frassinelli Ord. Ing. di Bologna n.5897/A	Responsabile Ambientale Arch. Mario Cristiano Frangi Ord. arch. di Modena n.611
---	---	---	--	--

**IL RESPONSABILE DEL PROCEDIMENTO**  
Ing. FRANCESCO RUSSO

**IMPRESA ESECUTRICE:**  
Responsabile di Commessa  
Geom. Giacomo Gioia  
Direttore Tecnico  
Ing. Mauro Marini

**DELTA** *AVVORIT*

**07-OPERE D'ARTE MAGGIORI**  
**07.2-GALLERIA NATURALE**  
**GALLERIA NATURALE TRATTO ARTIFICIALE LATO AQUILA - ARMATURA**

CODICE PROGETTO	07.62_P00_GN01_OST_AR03_A	PROGR. ELAB.	07.62	REV.	A	SCALA:	1:100
PROGETTO	LO718B	ELAB.	EI 180.1	CODICE ELAB.	P00/GN01/OST/AR03		

A	EMMISSIONE	DATA	REDDATTO	VERIFICATO	APPROVATO
REV.	DESCRIZIONE	DATA	REDDATTO	VERIFICATO	APPROVATO