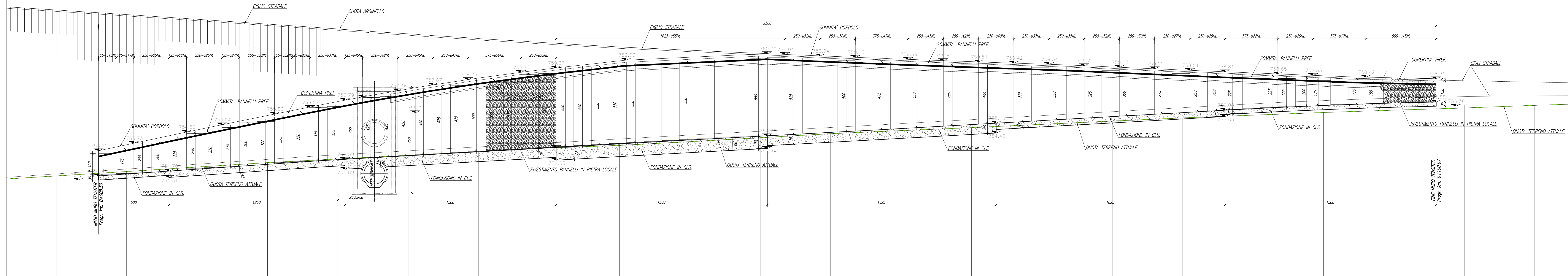
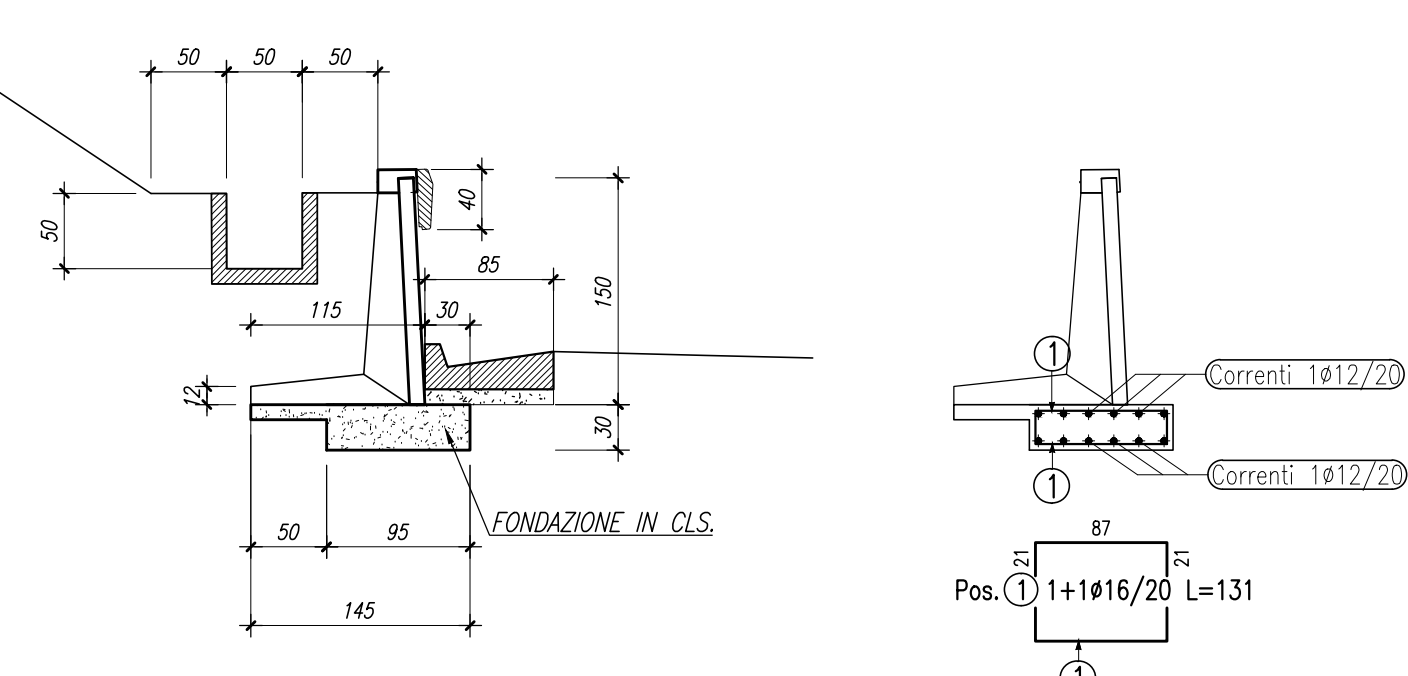


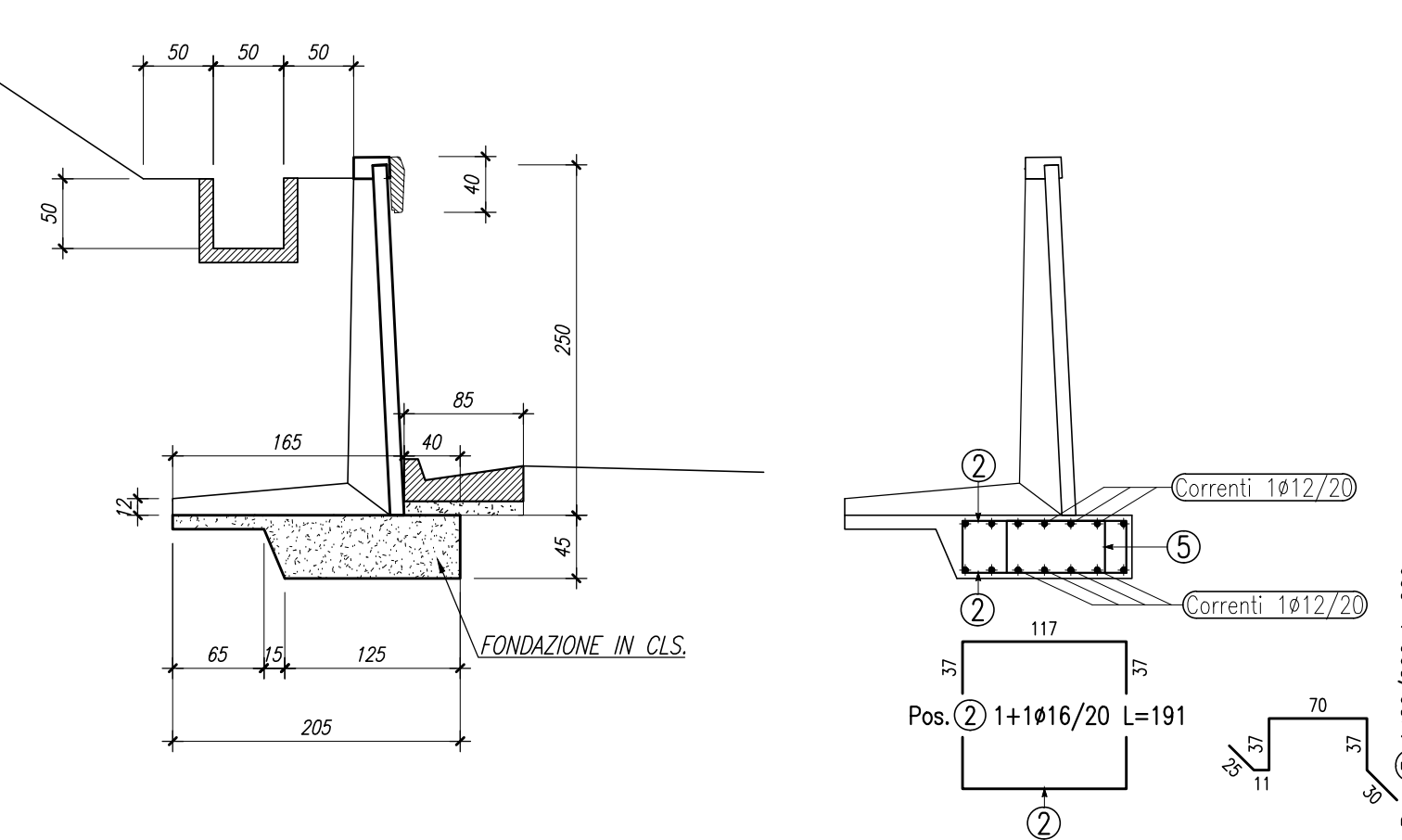
PROSPETTO MURO 01
Scala 1:100



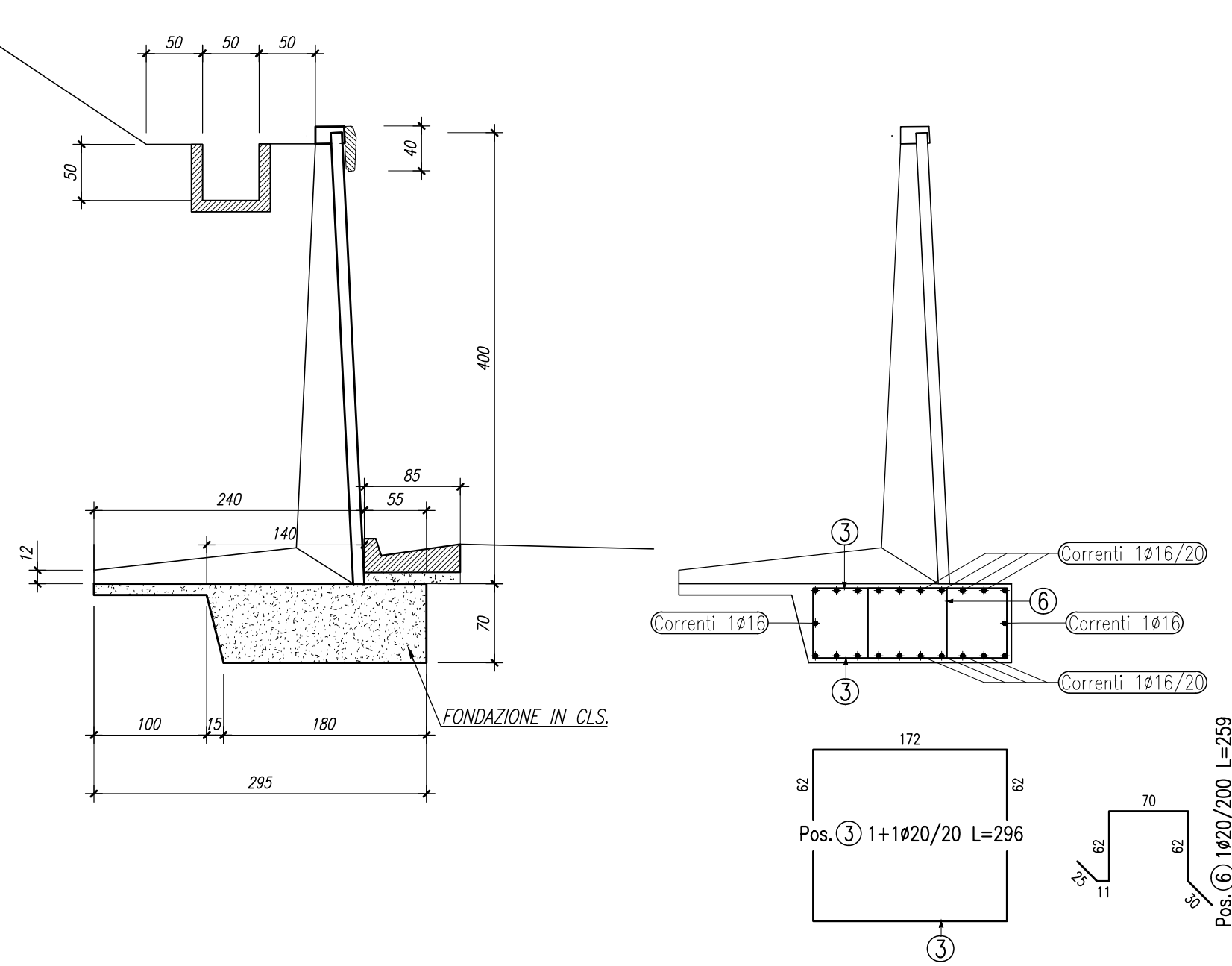
MURO H=150
Scala 1:50



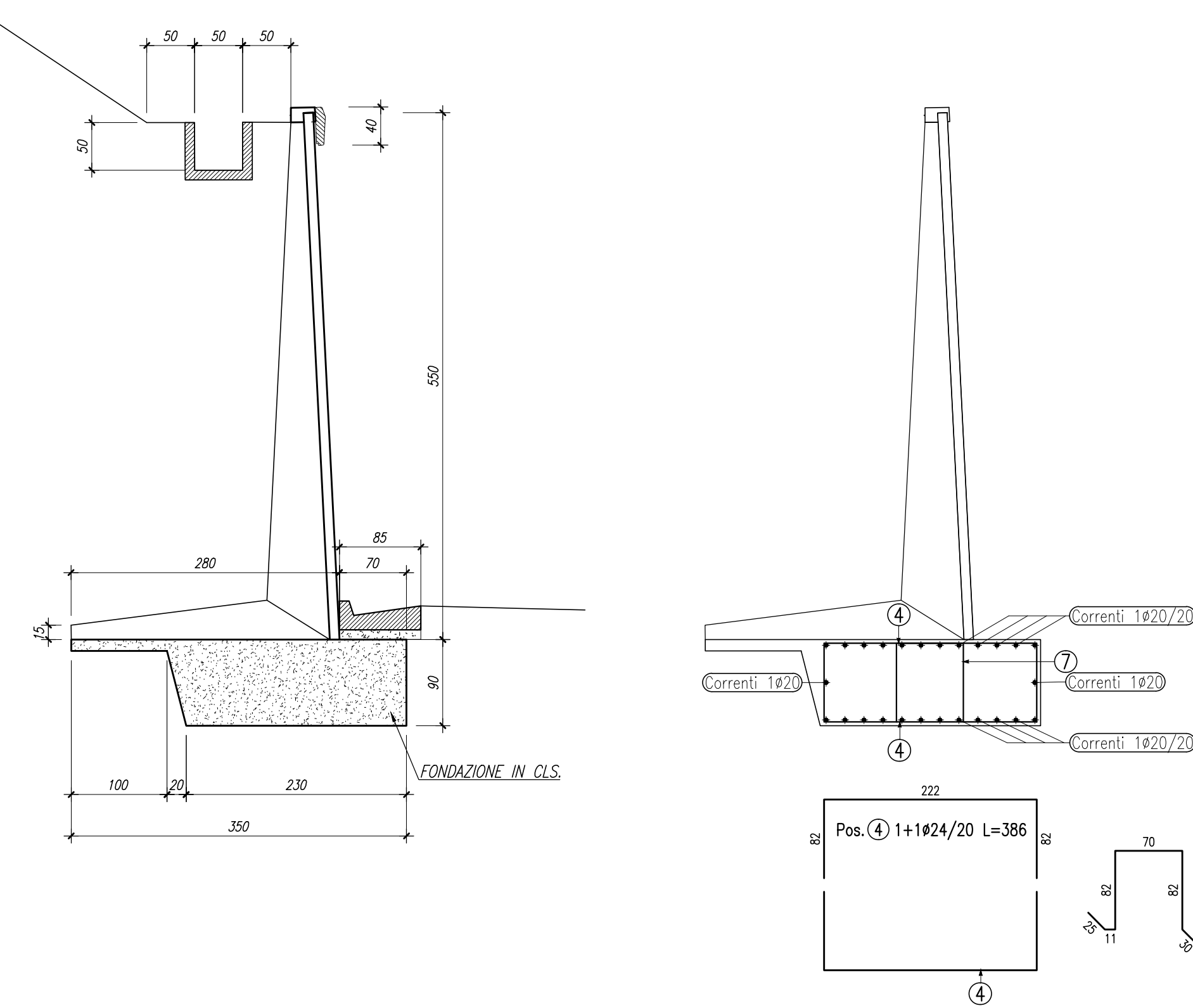
MURO H=250
Scala 1:50



MURO H=400
Scala 1:50

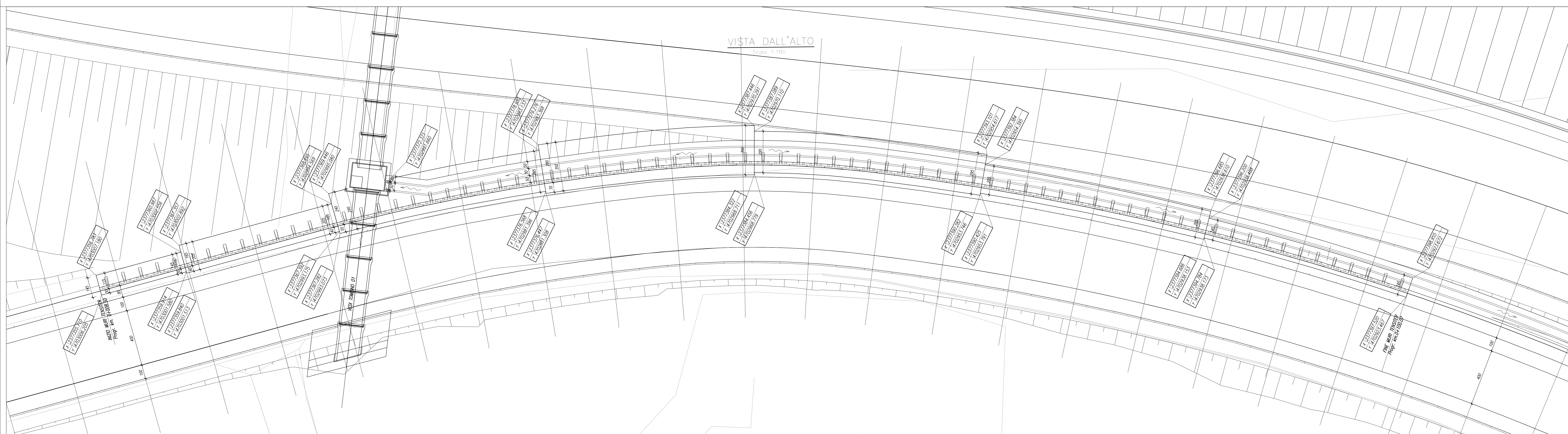


MURO H=550
Scala 1:50



N.B. PER LE DIMENSIONI DELLE FONDAZIONI E PER LE CARATTERISTICHE GEOMETRICHE DEI MURI, VEDI, ELABORATI TIPOLOGICI TENSITER.

VISTA DALL'ALTO
Scala 1:100



Sanas GRUPPO FS ITALIANE Coordinamento Territoriale Adriatica

S.S. 260 "PICENTE"
LAVORI DI ADEGUAMENTO PIANO ALTIMETRICO DELLA SEDE STRADALE
Lotto "3" - da San Pelino a Marana di Monteleale (Aq)
Convenzione di Cofinanziamento ANAS - Regione Abruzzo - Provincia di L'Aquila in data 28/11/05 Rep. n°25597
CUP: F11B07000480001 - CIG: 665875741B

PROGETTO ESECUTIVO

GRUPPO DI PROGETTAZIONE: **POLITECNICA** BUILDING FOR HUMANS
Sede di Firenze: Viale G. Aranello, n. 3, 50121 Firenze - Tel. 0552001660 www.politecnica.it

Direttore della Progettazione Responsabile Opere Strutturali ed Idrauliche Ing. Marcello Mancione Ord. Ing. di Firenze n.5723	Responsabile Opere Strutturali Coordinatore Sicurezza in fase di progettazione Ing. Tommaso Costi Ord. Ing. di Firenze n.1149/A	Responsabile Geologia Dott. Pietro Accardi Gi Ord. Geo. della Toscana n.728	Direttore Tecnico Responsabile Opere Impiantistiche Ing. Francesco Frosinani Ord. Ing. Bologna n.2897/A	Responsabile Ambientale Arch. Maria Cristina Freppa Ord. Arch. di Milano n.611
---	---	--	---	---

IL RESPONSABILE DEL PROCEDIMENTO
Ing. FRANCESCO RUOLO

IMPRESA ESECUTRICE:
Responsabile di Commessa
Giovanni Gioianni
Direttore Tecnico
Ing. Mauro Merli

DELTA LAVORI

08-OPERE D'ARTE MINORI - OPERE DI SOSTEGNO
08.1-MURI DI SOSTEGNO

MURO DI SOSTEGNO 1 - PLANIMETRIA PROSPETTO E SEZIONI

CODICE PROGETTO	NOME FILE	PROGR. ELAB.	REV.	SCALA
PROGETTO	LIV. PROJ. N. PROJ.	08.06_P00_0501_STR_DIOI_A	08.06	
L0718B E 1801	CODICE ELAB.	P000501STRDIOI	A	Varie

A	CONSEGNA LUGLIO 2018	02/01/18	02/06	1/000	MARCONI
REV.	DESCRIZIONE	DATA	REDATTO	VERIFICATO	APPROVATO