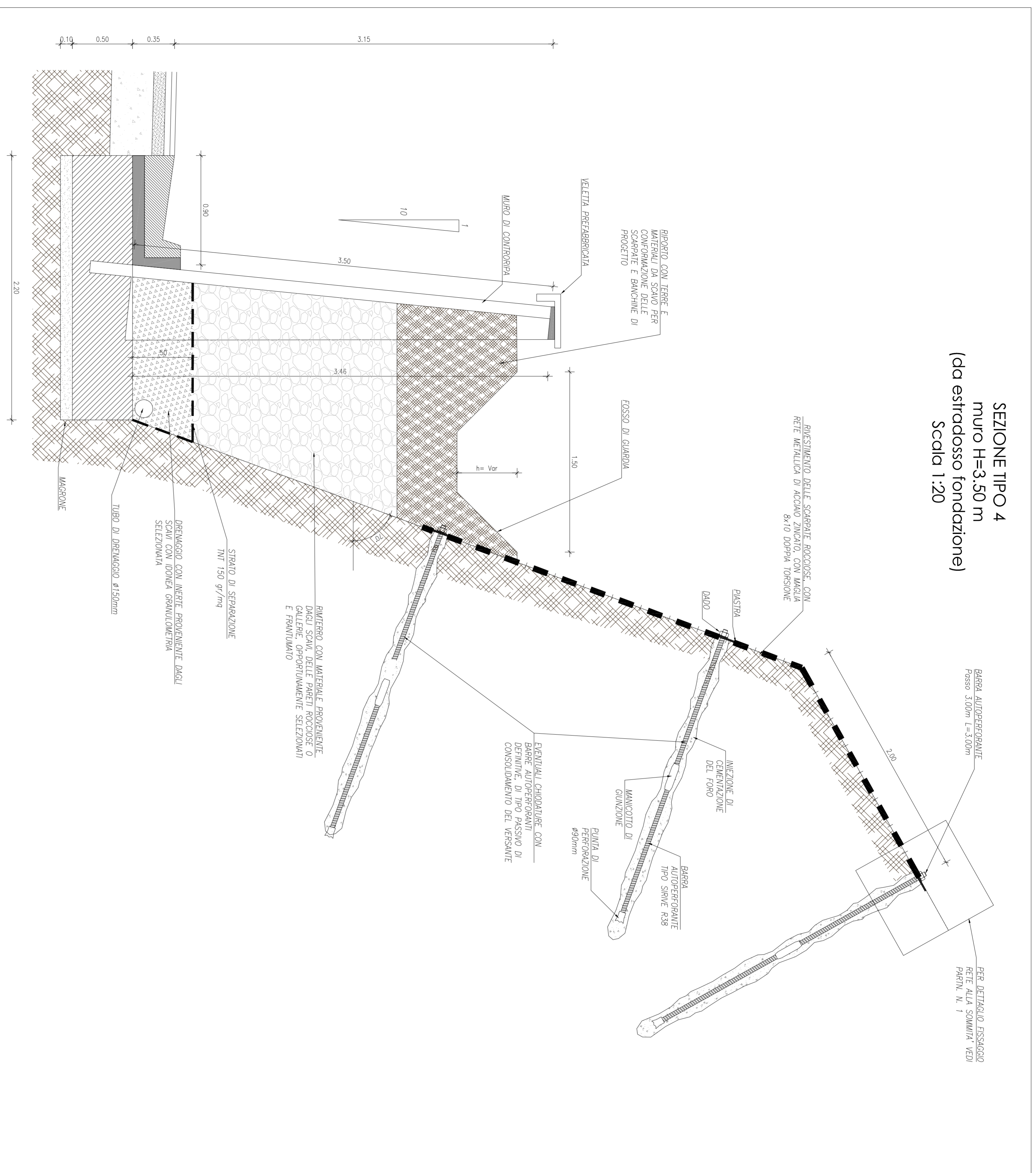
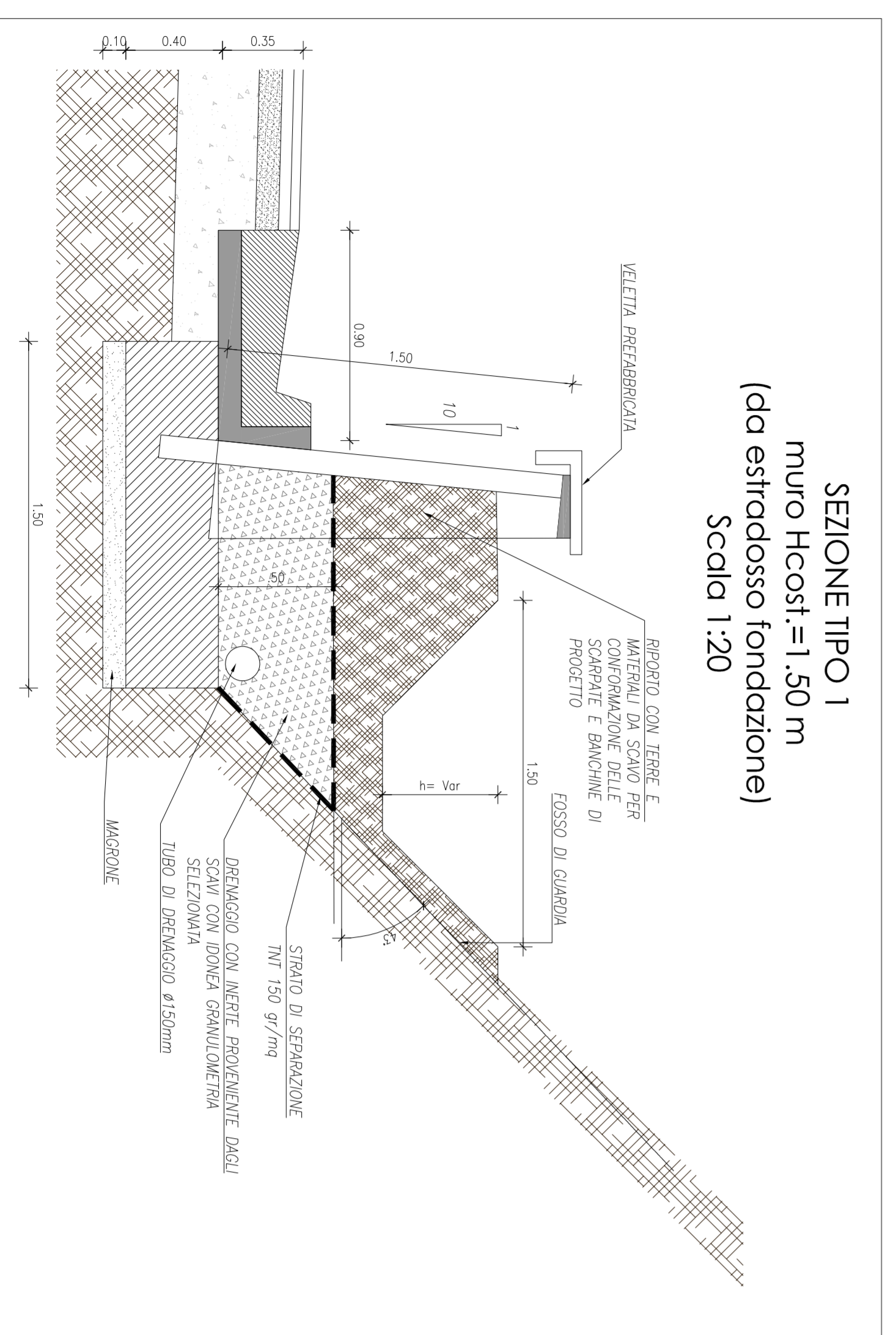


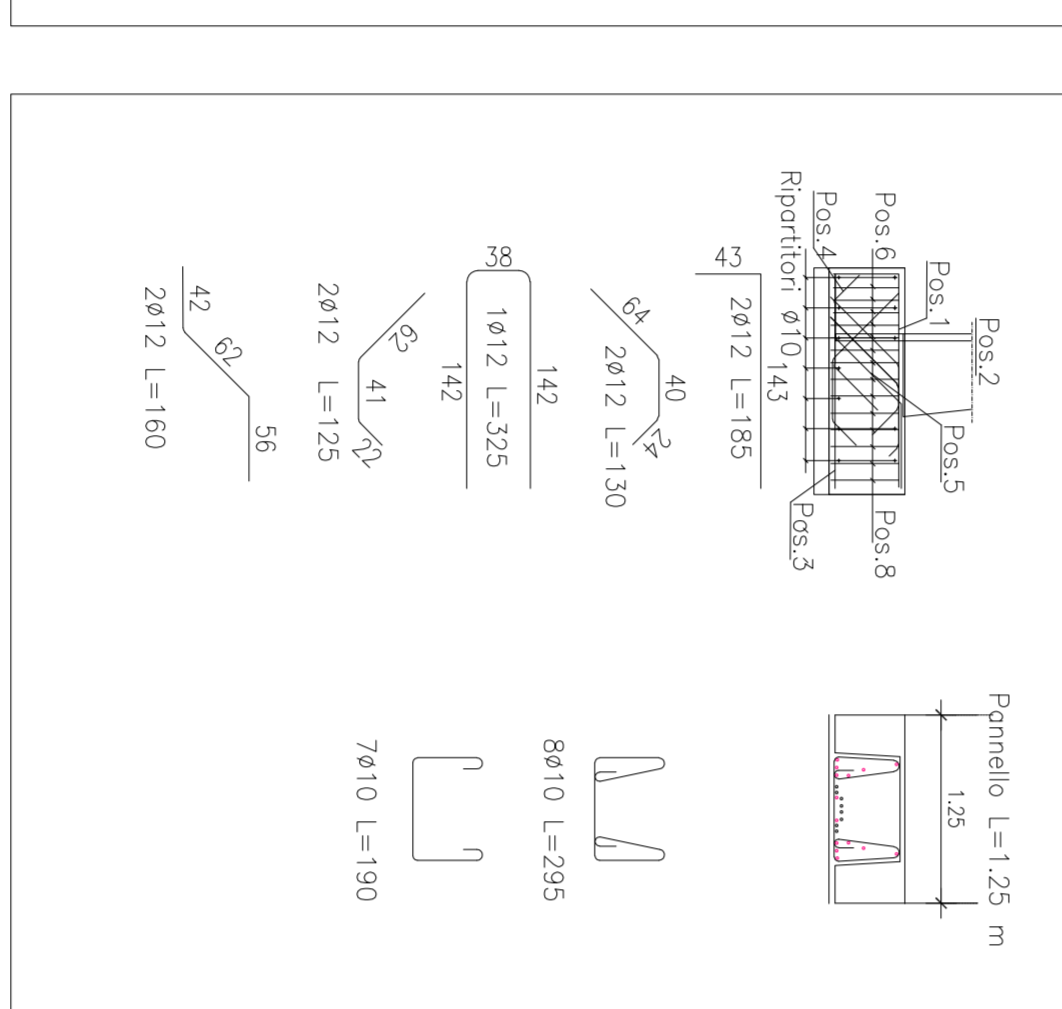
SEZIONE TIPO 4
 muro H=3,50 m
 (da estradosso fondazione)
 Scala 1:20



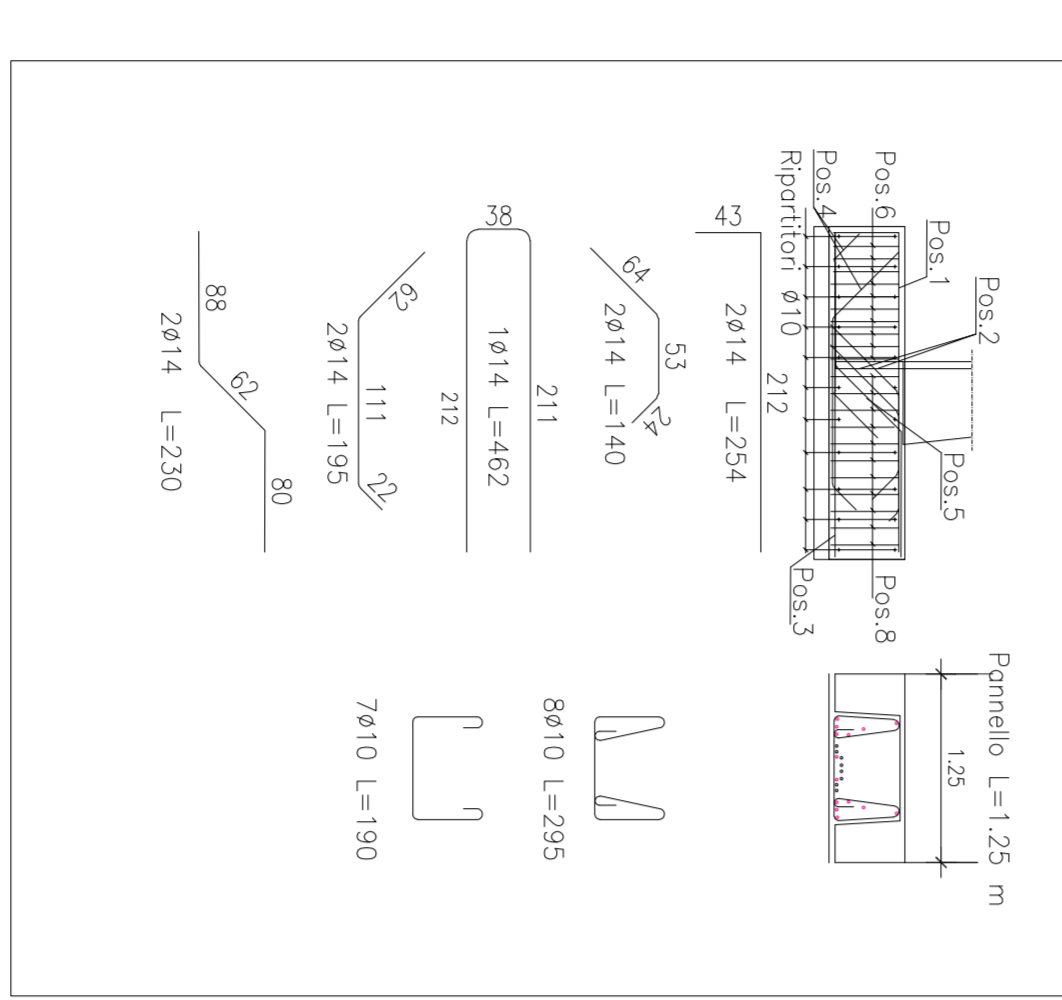
SEZIONE TIPO 1
 muro Hcost= \approx 1,50 m
 (da estradosso fondazione)
 Scala 1:20



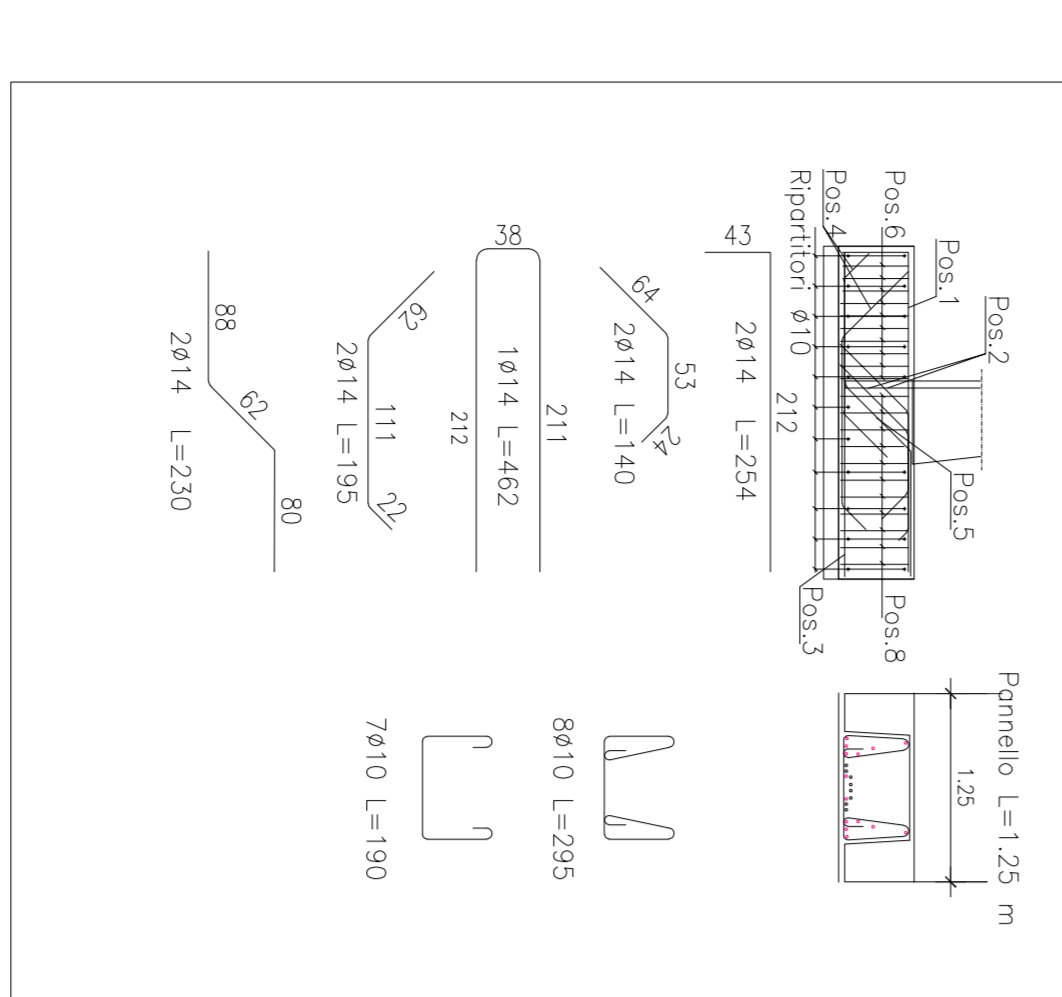
ARMATURA FONDAZIONE PER MURO
 H=1,50 m
 Scala 1:20



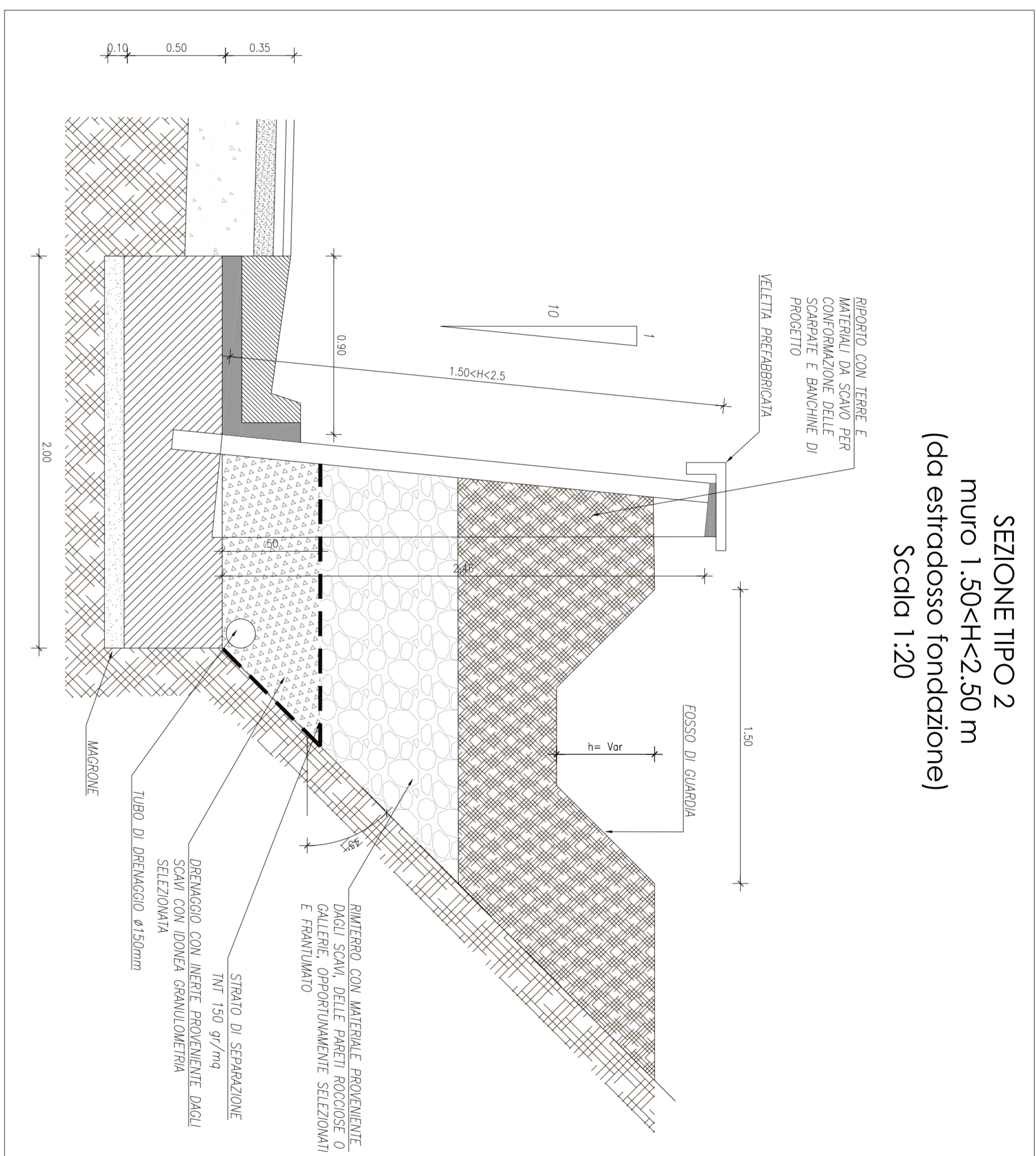
ARMATURA FONDAZIONE PER MURO
 1,50<H<2,50 m
 Scala 1:20



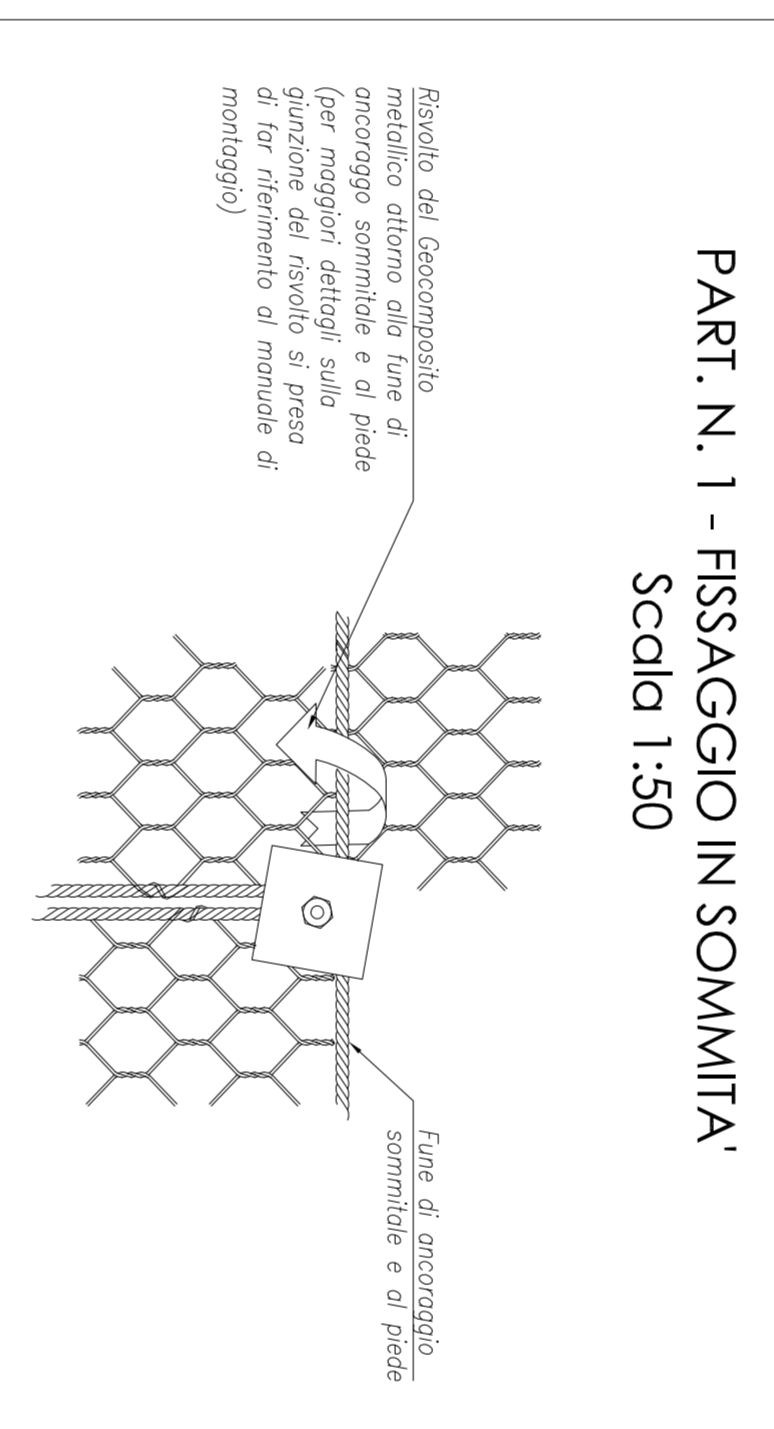
ARMATURA FONDAZIONE PER MURO
 2,50<H<3,50 m
 Scala 1:20



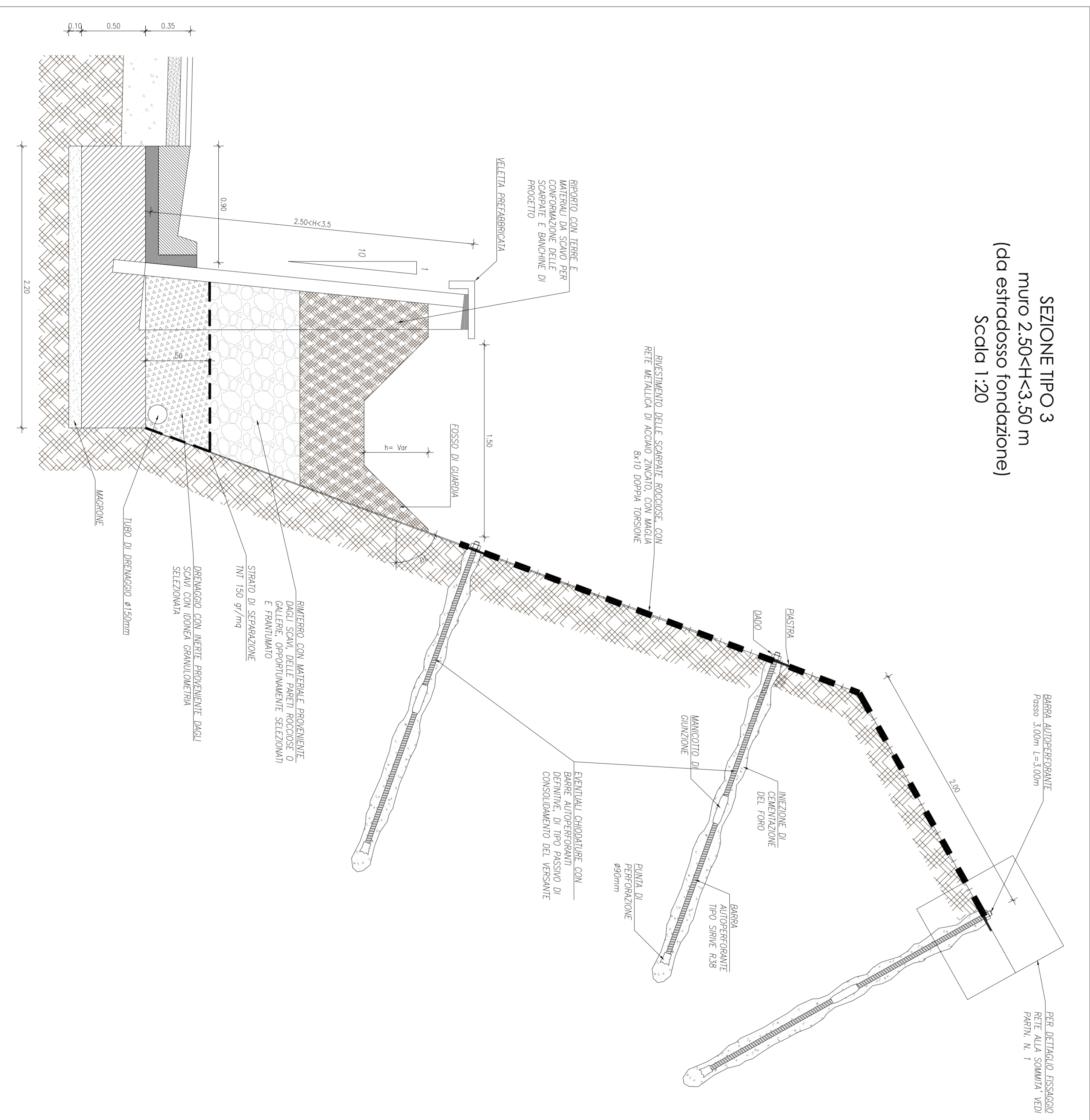
SEZIONE TIPO 2
 muro 1,50<H<2,50 m
 (da estradosso fondazione)
 Scala 1:20



PART. N. 1 - FISSAGGIO IN SOMMITA'
 Scala 1:50



SEZIONE TIPO 3
 muro 2,50<H<3,50 m
 (da estradosso fondazione)
 Scala 1:20



NOTA MATERIALI
 PER OPERE DI FONDAMENTO E FISSAGGIO

SARET E ANCONA S.p.A. MATERIALI

TIPO	DESCRIZIONE	GRADUATO	CLASSIFICAZIONE
CEMENTO	CEMENTO PORTLAND	C30/37	C30/37
AGGREGATO	AGGREGATO MASCELLO	MACRONE	MACRONE
ARMATURA	ARMATURA IN ACCIAIO	Esca.1 - Esca.8	Esca.1 - Esca.8

PER OPERE DI FONDAMENTO E FISSAGGIO

Le opere di fondamento e fissaggio dovranno essere eseguite in conformità con le norme tecniche di cui alla D.M. 18/05/2008, in vigore dal 18/06/2008, con le successive modificazioni ed integrazioni, e con le norme tecniche di cui alla D.M. 17/03/2010, in vigore dal 18/04/2010, e con le norme tecniche di cui alla D.M. 23/01/2012, in vigore dal 23/02/2012, e con le norme tecniche di cui alla D.M. 02/02/2018, in vigore dal 02/03/2018.

anas
 GRUPPO FST/ITALIE

Coordinamento Territoriale Adriatico

S.S. 260 "PICENTE"
 LAVORI DI ADEGUAMENTO PIANO ALTIMETRICO DELLA SEDE STRADALE

Lotto "3" - da San Pelino a Marana di Monteleone (Ag) Convezione di cofinanziamento ANAS - Regione Abruzzo - Provincia di L'Aquila in data 29/11/05 Rep. n°25597

CUP: F11B07000180001 - CIG: 665B75741B

PROGETTO ESECUTIVO

POITECNICA
 Via S. Andrea 61-3
 67121 L'Aquila (AQ)

GRUPPO DI PROGETTAZIONE:
 Direzione Provinciale
 Direzione Provinciale
 Direzione Provinciale

PROGETTO:
 Direzione Provinciale
 Direzione Provinciale
 Direzione Provinciale

VERIFICATO:
 Direzione Provinciale
 Direzione Provinciale
 Direzione Provinciale

REVISIONI:
 Direzione Provinciale
 Direzione Provinciale
 Direzione Provinciale