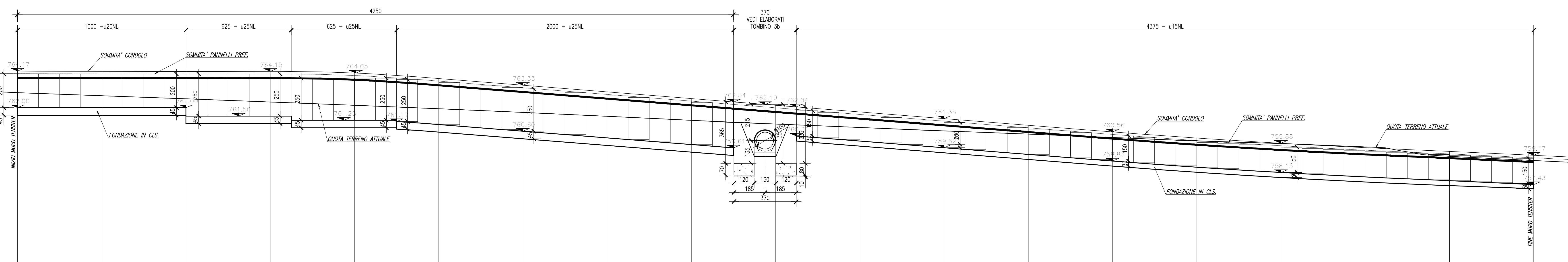


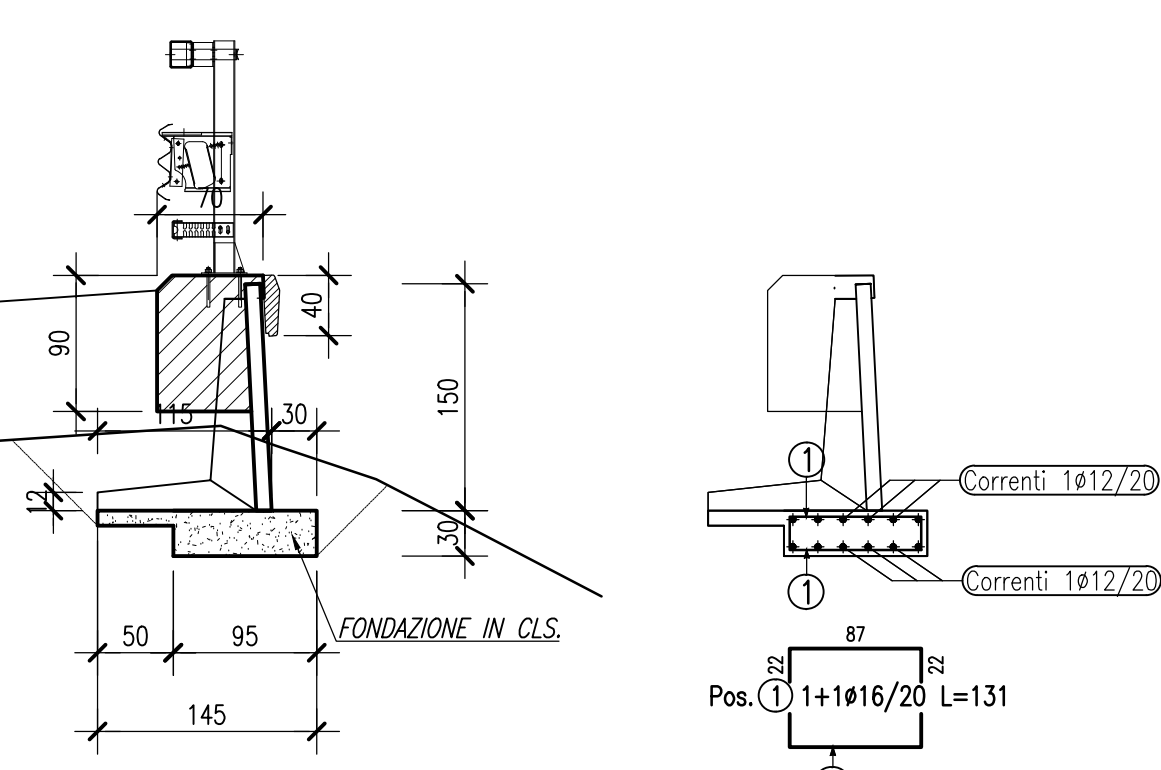
PROSPETTO MURI

Scala 1:100



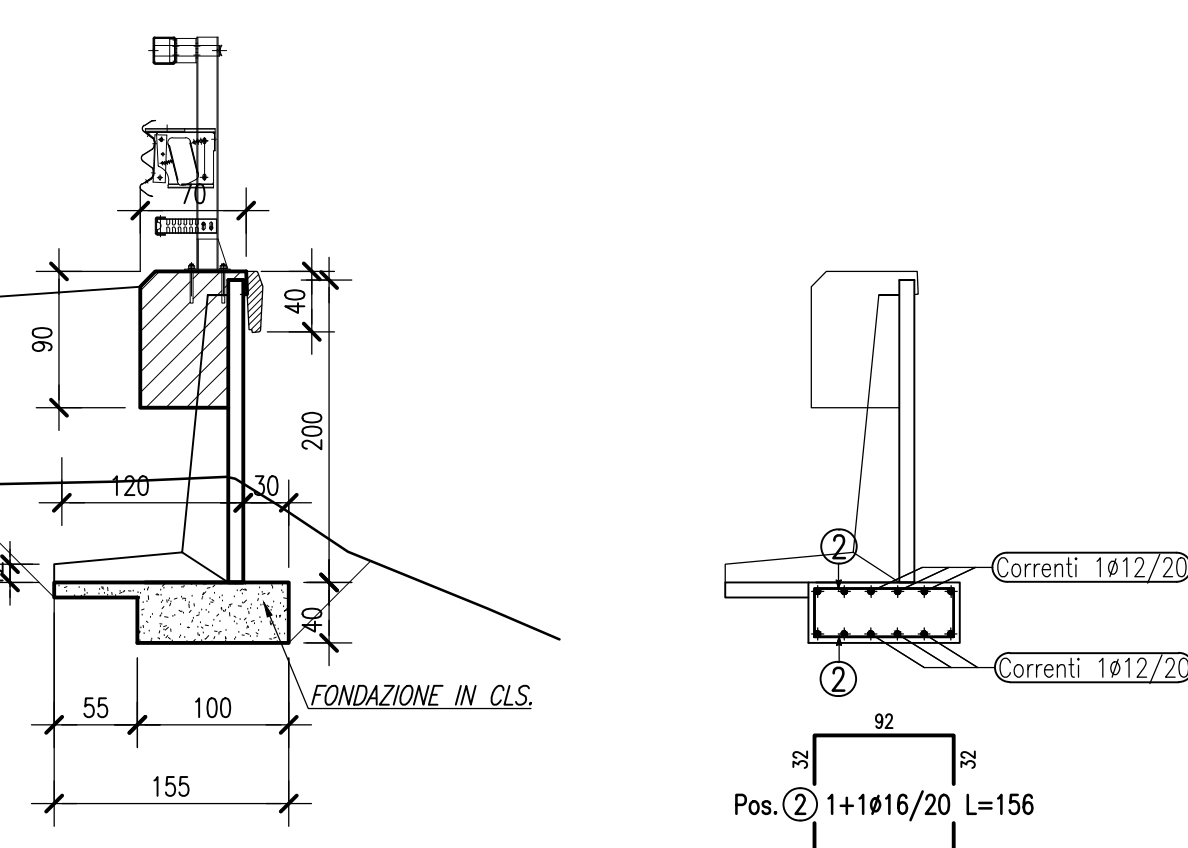
MURO H=150

Scala 1:50



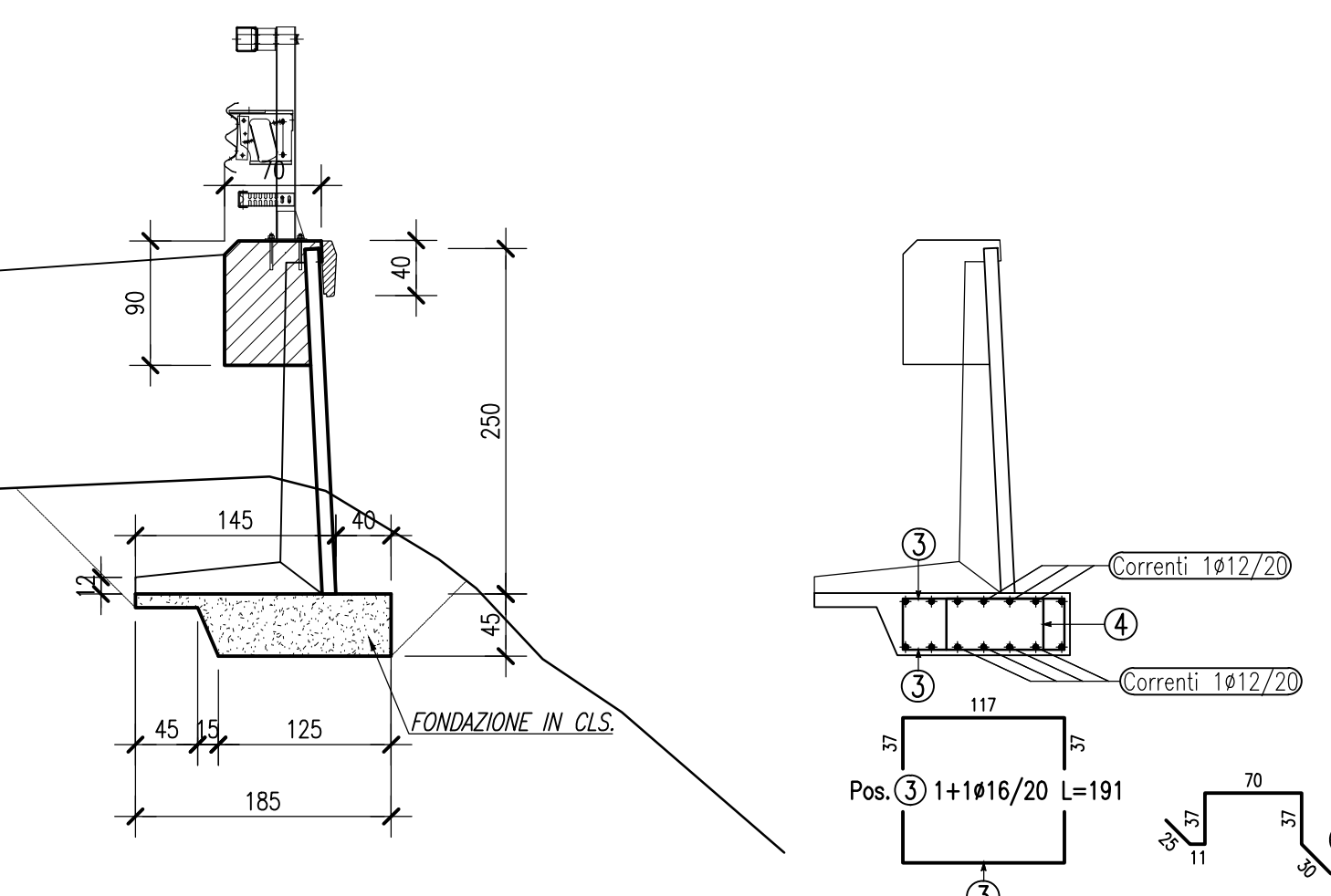
MURO H=200

Scala 1:50



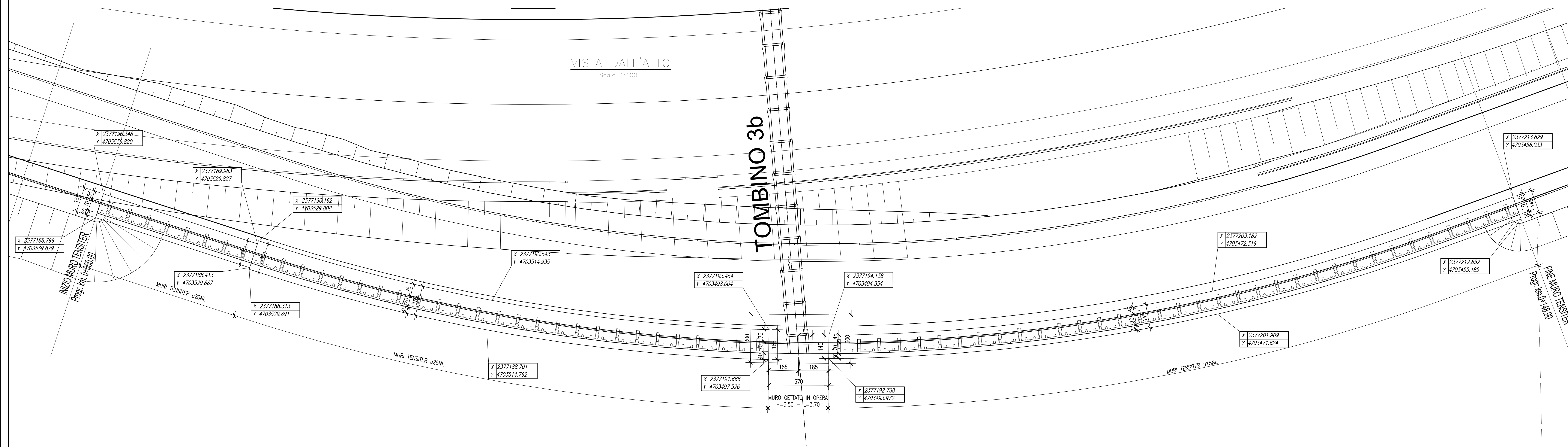
MURO H=250

Scala 1:50



VISTA DALL'ALTO

Scala 1:100



N.B. PER LE DIMENSIONI DELLE FONDAZIONI E PER LE CARATTERISTICHE GEOMETRICHE DEI MURI, VEDI, ELABORATI TIPOLOGICI TENSITER.

**Sanas**  
GRUPPO FS ITALIANE  
Coordinamento Territoriale Adriatico

S.S. 260 "PICENTE"  
LAVORI DI ADEGUAMENTO PIANO ALTIMETRICO DELLA SEDE STRADALE  
Lotto "3" - da San Pelino a Marana di Montereale (Aq)  
Convenzione di Cofinanziamento ANAS - Regione Abruzzo - Provincia di L'Aquila in data 28/11/05 Rep. n°25597

CUP: F11B07000480001 - CIG: 665875741B

PROGETTO ESECUTIVO

GRUPPO DI PROGETTAZIONE: **POLITECNICA** Sepe di Firenze  
BULIDING FOR HUMAN Via G. Arimondi n.8 50121 Firenze - 0552001660 www.politecnica.it

Direttore della Progettazione Responsabile Opere stradali ed idrauliche Ing. Marcello Monzone Ord. Ing. di Firenze n.5723	Responsabile Opere Strutturali Coordinatore Sicurezza in fase di progettazione Ing. Tommaso Corti Ord. Ing. di Firenze n.1149/A	Responsabile Geologia Dott. Pietro Accogli Gil Ord. Ing. Bologna n.728	Direttore Tecnico Responsabile Opere Impiantistiche Ing. Francesco Frassinetti Ord. arch. di Modena n.5897/A	Responsabile Ambientale Arch. Mario Cristiano Fragni Ord. arch. di Modena n.611
---	---	---	--	--

IL RESPONSABILE DEL PROCEDIMENTO  
Ing. FRANCESCO RUCCIO

IMPRESA ESECUTRICE:  
Responsabile di Commessa  
Geom. Giacomo Gioia  
Direttore Tecnico  
Ing. Mauro Merini

08-OPERE D'ARTE MINORI - OPERE DI SOSTEGNO  
08.3-MURI DI SOTTOSCARPA  
MURO DI SOTTOSCARPA 1 - PLANIMETRIA PROSPETTO E SEZIONI

CODICE PROGETTO L0718B	UV. PROG. N. PROG. E 180.1	NOME FILE 08.55_P00_OS20_STR_D101_A	PROG. ELAB. 08.55	REV. A	SCALA: Varie
---------------------------	-------------------------------	--	----------------------	-----------	-----------------

A	CONSEGNA LUGLIO 2018	05/2018	03/2018	F. CONT.	MANAGOC
REV.	DESCRIZIONE	DATA	REDATTO	VERIFICATO	APPROVATO