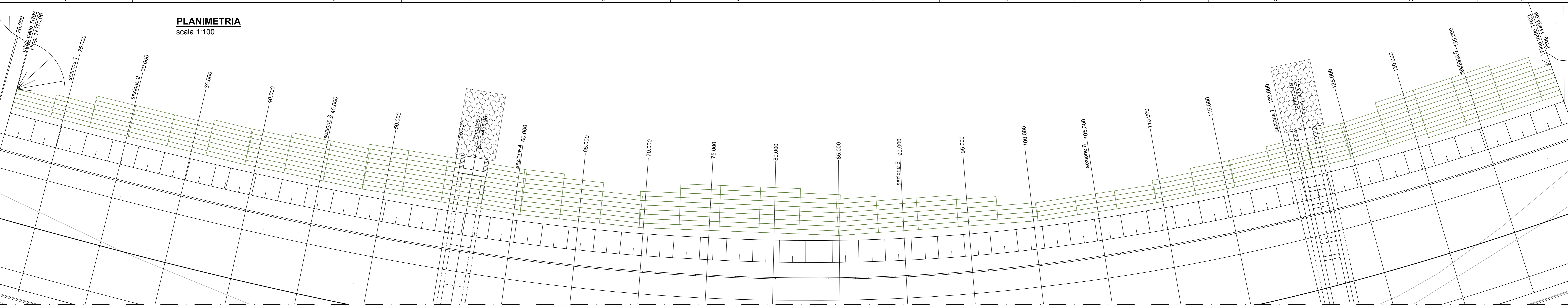
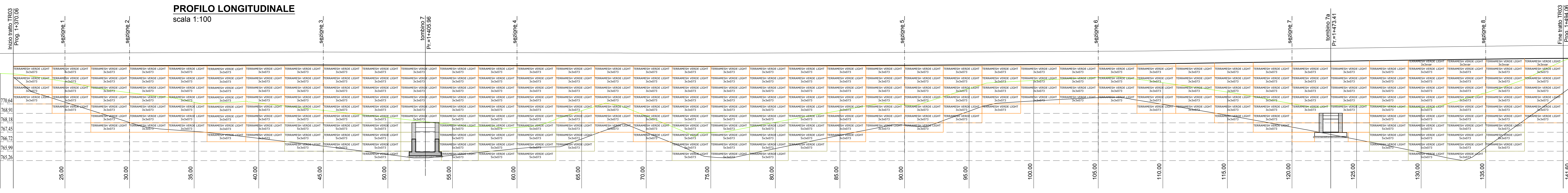


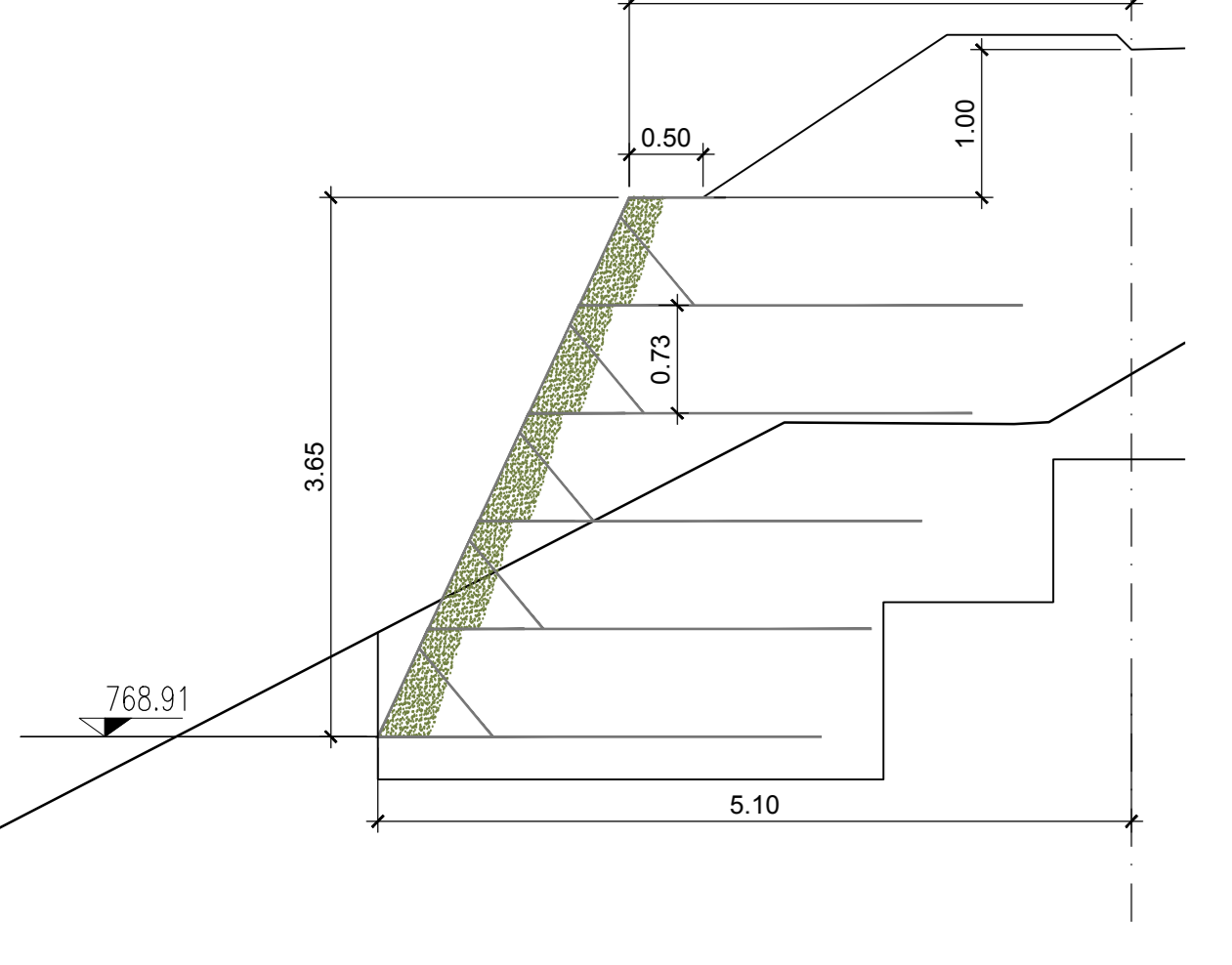
PLANIMETRIA
scala 1:100



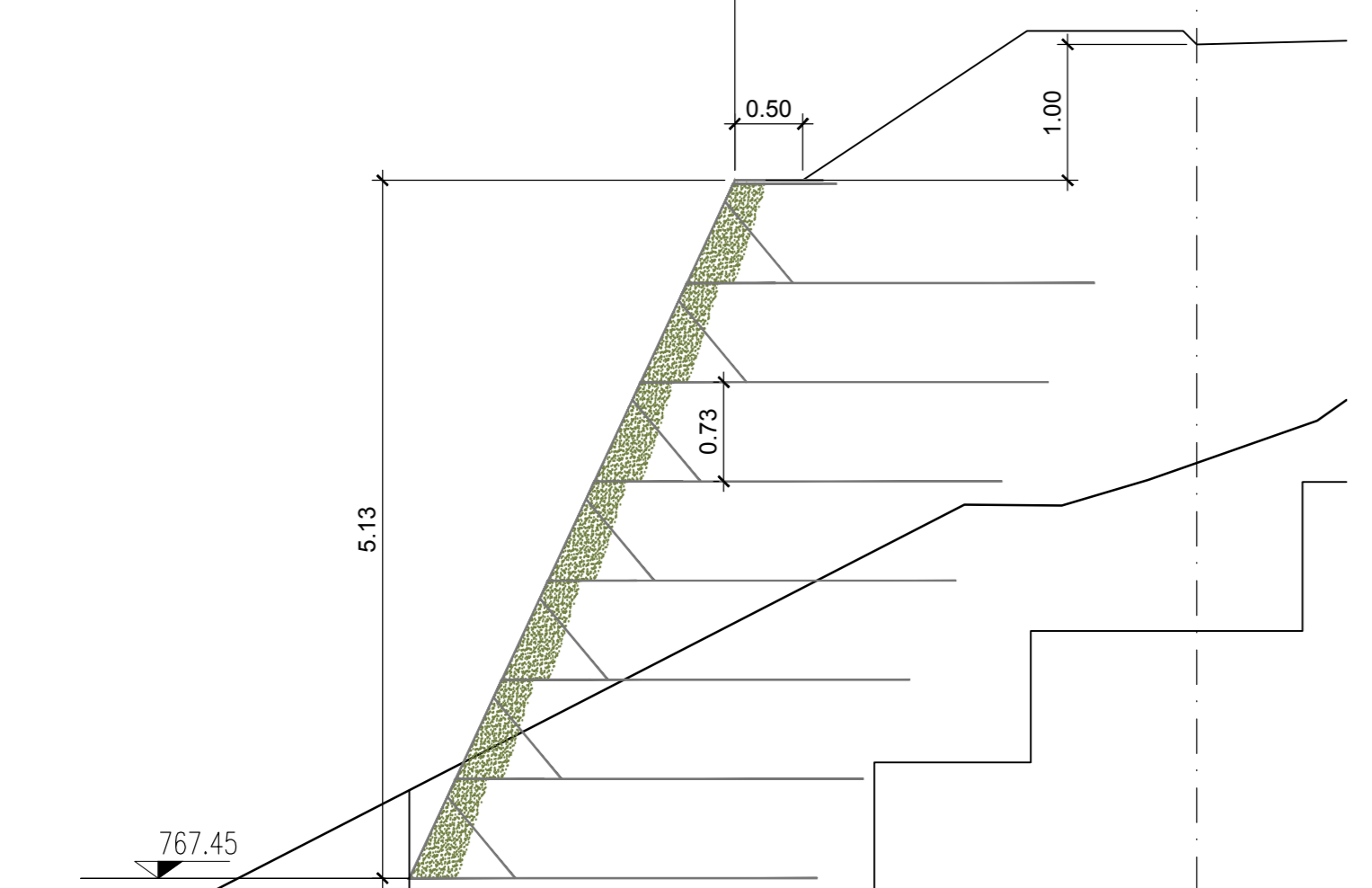
PROFILO LONGITUDINALE
scala 1:100



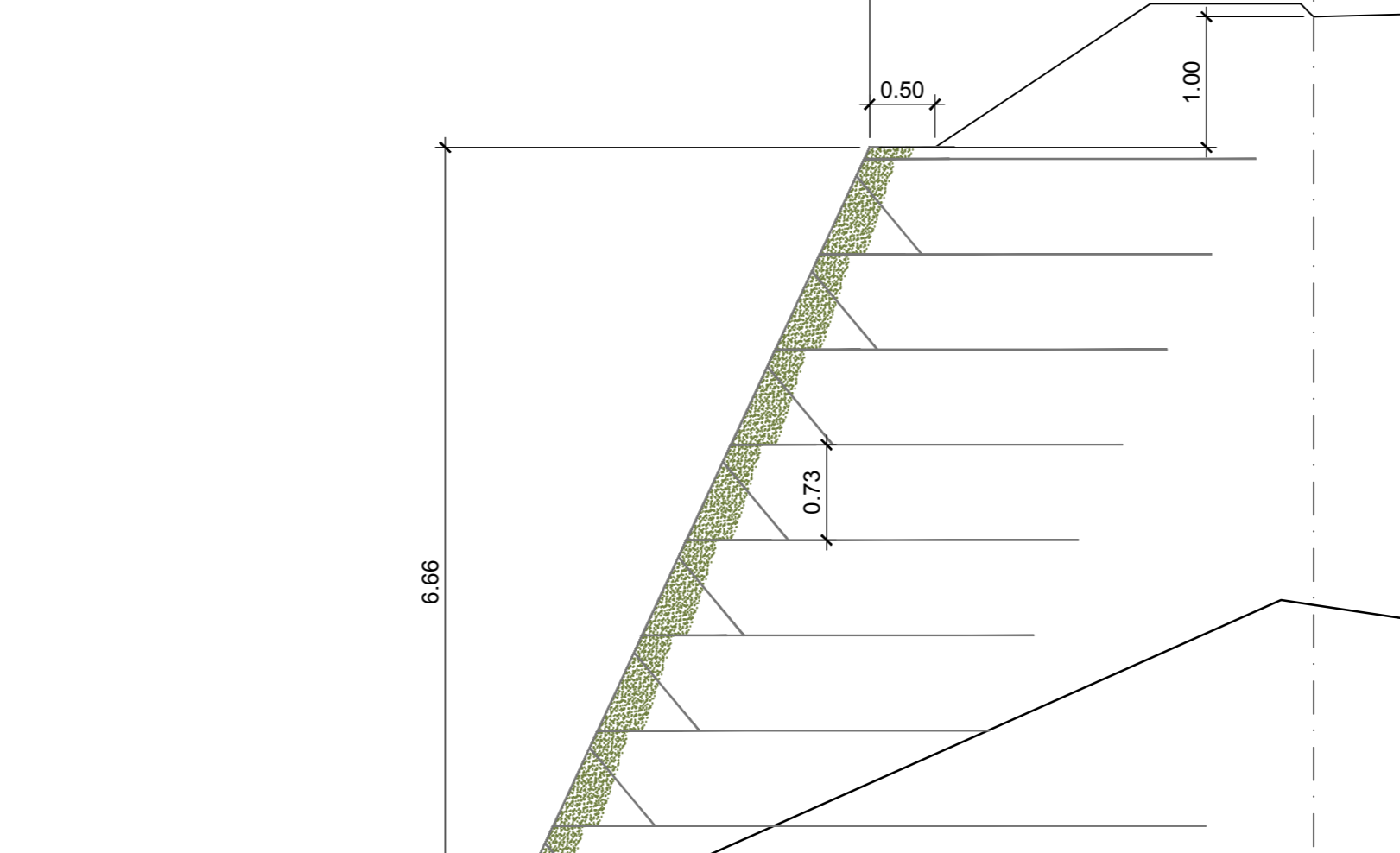
SEZIONE 1
scala 1:50



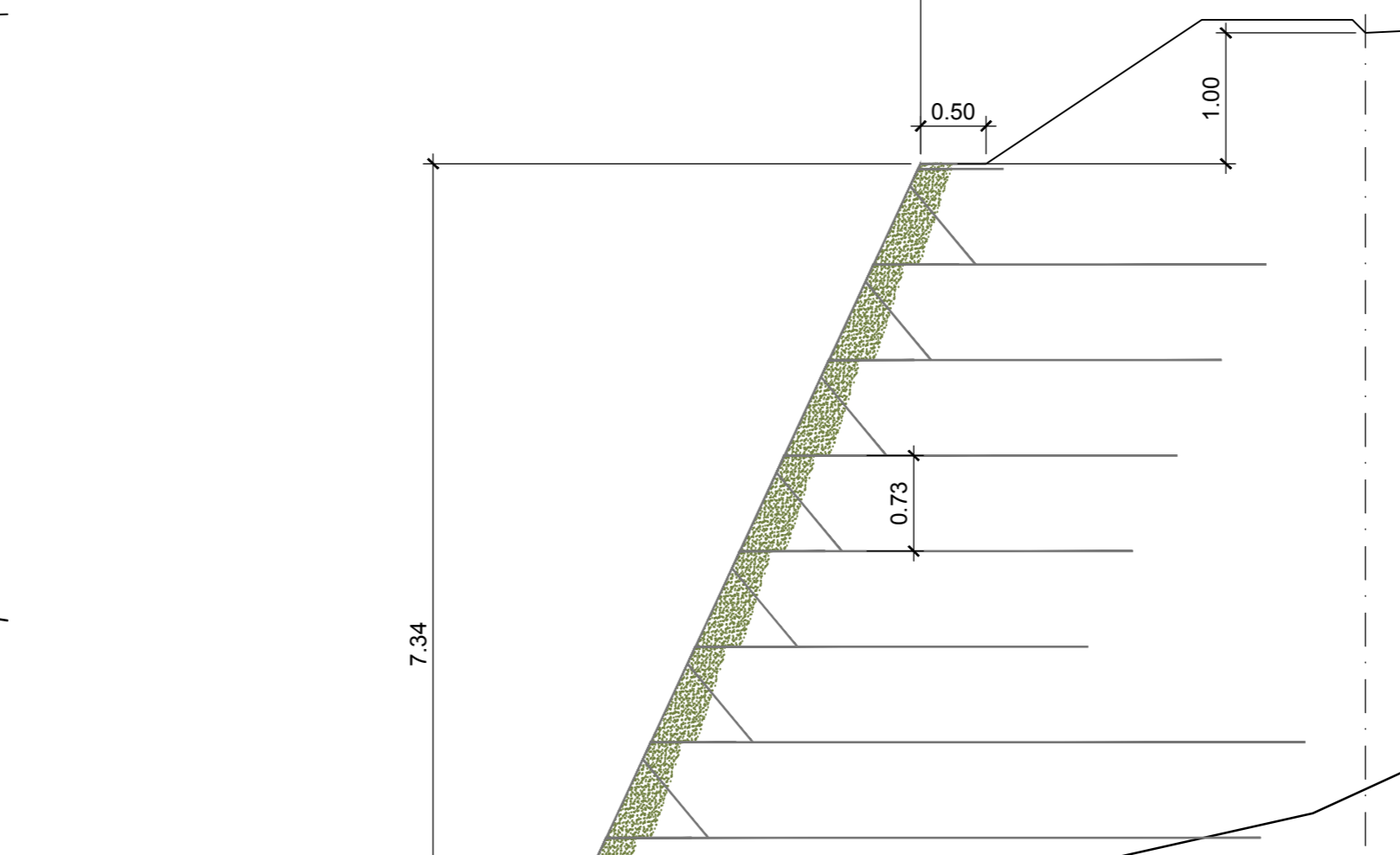
SEZIONE 2
scala 1:50



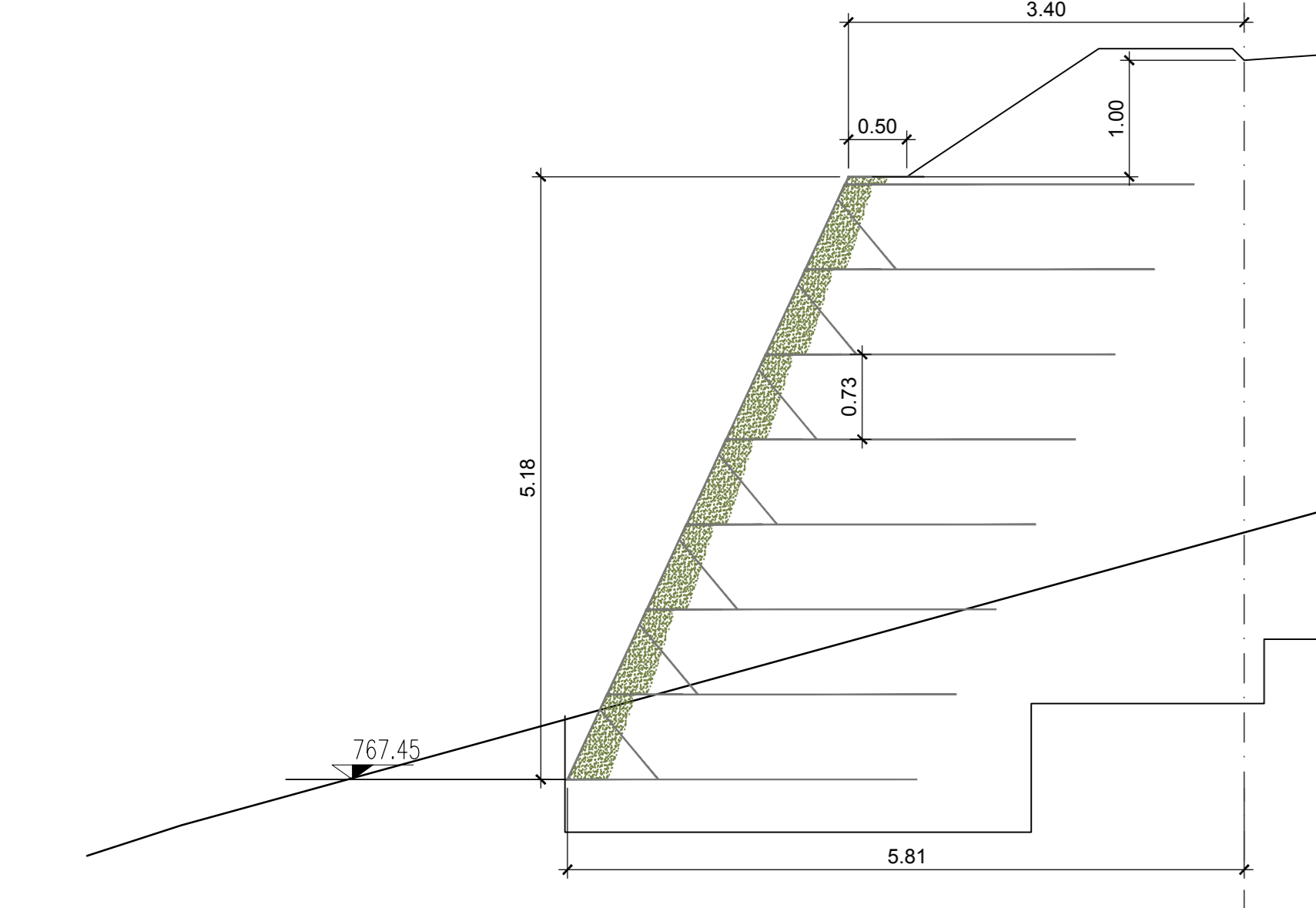
SEZIONE 3
scala 1:50



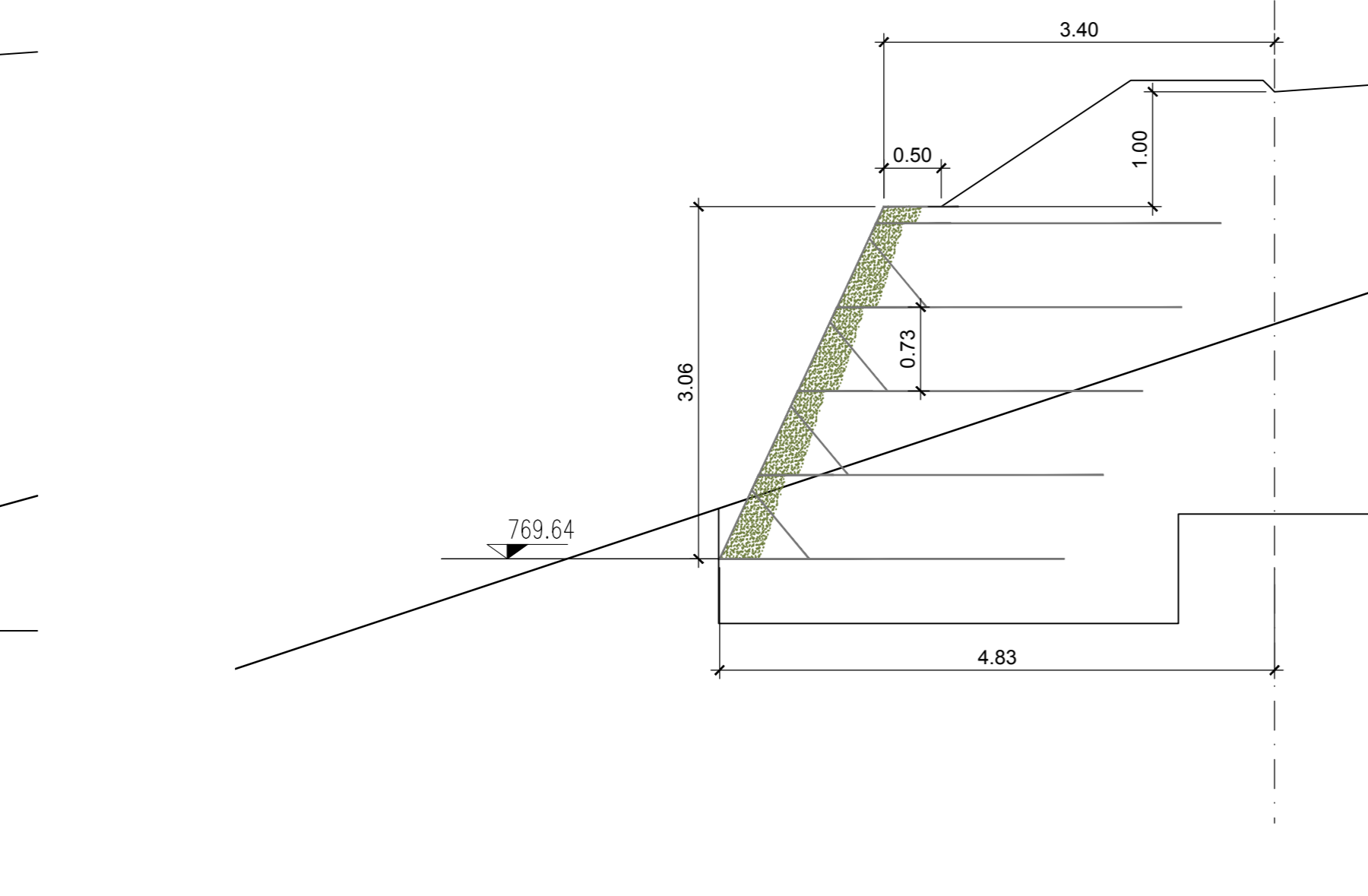
SEZIONE 4
scala 1:50



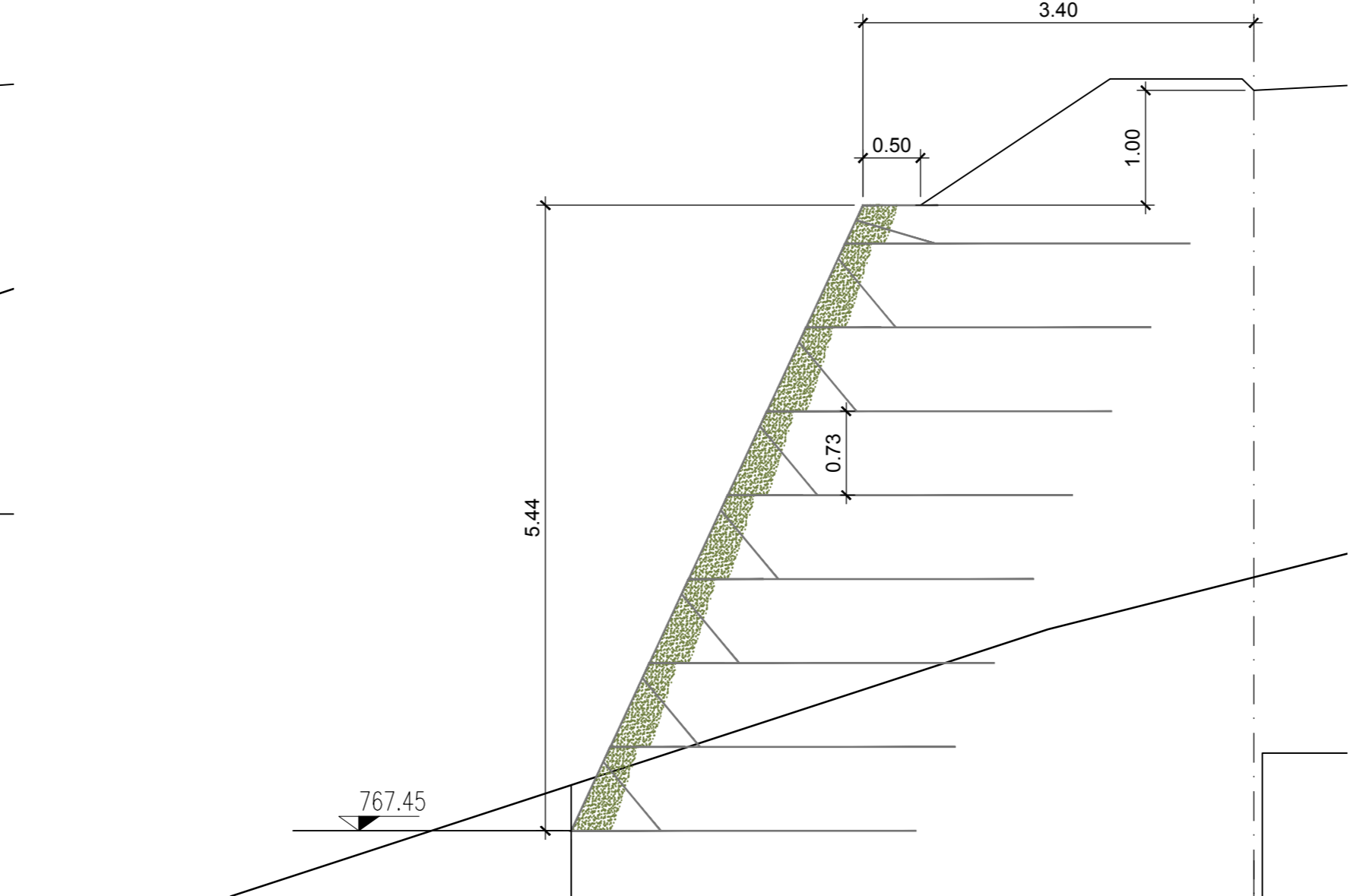
SEZIONE 5
scala 1:50



SEZIONE 6
scala 1:50



SEZIONE 7
scala 1:50



SEZIONE 7
scala 1:50

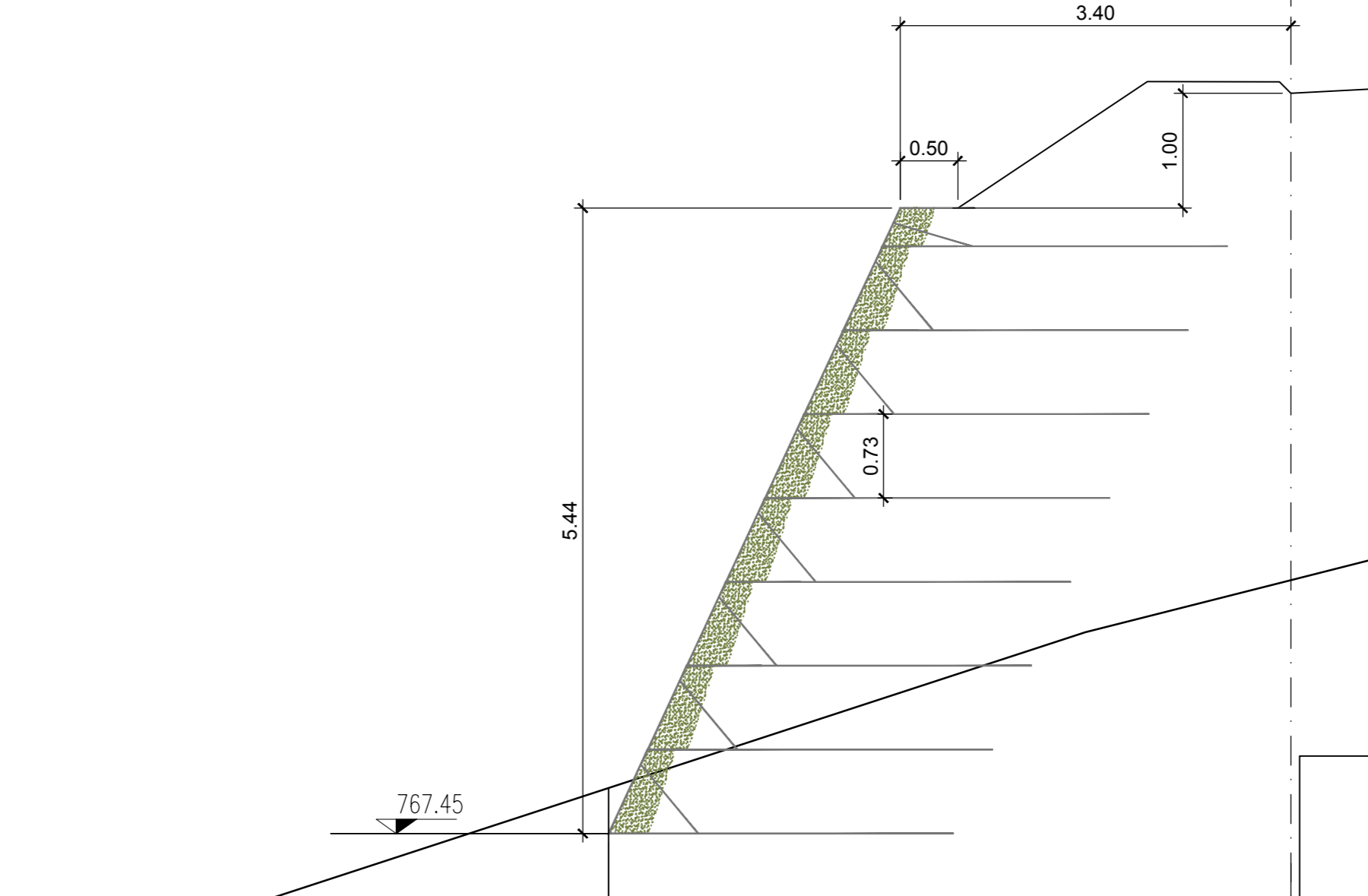


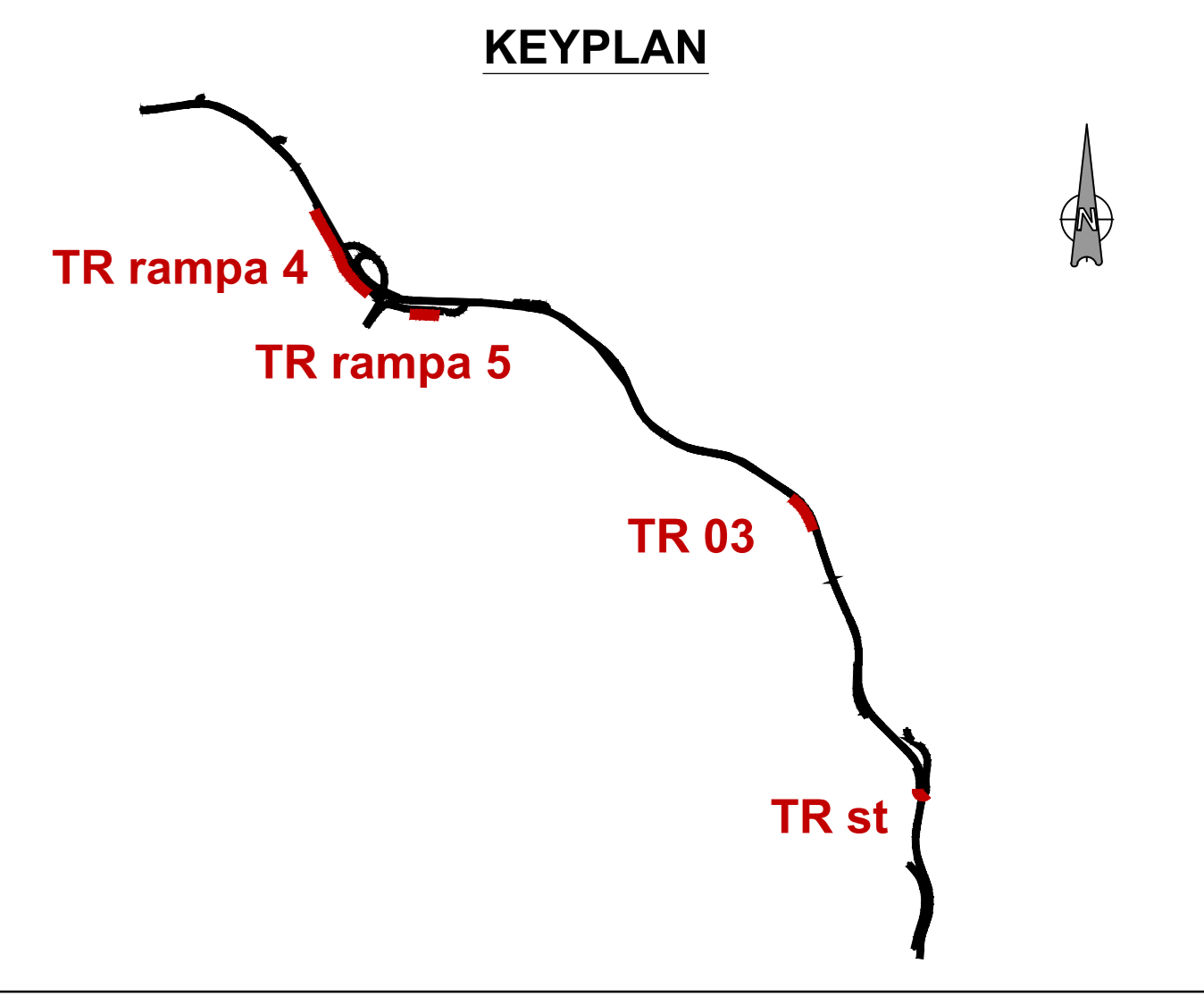
TABELLA MATERIALI TERRE RINFORZATE

TERRAMESH SYSTEM
Elementi di armatura per terra rinforzata con paramento verticale in pietrame, realizzati in rete metallica a doppia torsione, maglia esagonale tipo Bx10 tessuta con trafilato di ferro di diametro interno 2,70 mm, galvanizzato con lega zinco-alumina (5%) e ricoperto da un rivestimento di materiale plastico con diametro esterno a 3,70 mm. Il paramento è costituito da un elemento di ingombro interno assemblato in fase di produzione in stabilimento, costituito da un ulteriore paramento di rete elettrosaldata con maglia differenziale e da un pannello di ricambio. Il paramento è fissato per mezzo di elementi a squadra realizzati in loro ordine modulare e pressanti sulla struttura. Conforme alle UNI-EN 10223-3, UNI-EN 10218, EN 10244 in accordo alle Linee Guida Presenza Consiglio Superiore dei LL.PP. n° 69/2013.

TERRAMESH VERDE LIGHT
Elementi di armatura per terra rinforzata con paramento rinverdiscente a 60°, realizzati in rete metallica a doppia torsione, maglia esagonale tipo Bx10 tessuta con trafilato di ferro di diametro interno 2,20 mm, galvanizzato con lega zinco-alumina (5%) e ricoperto da un rivestimento di materiale plastico con diametro esterno a 3,20 mm. Il paramento in verde è provvisto inoltre di un elemento di ingombro interno assemblato in fase di produzione in stabilimento, costituito da un ulteriore paramento di rete elettrosaldata con maglia differenziale e da un pannello di ricambio. Il paramento è fissato per mezzo di elementi a squadra realizzati in loro ordine modulare e pressanti sulla struttura. Conforme alle UNI-EN 10223-3, UNI-EN 10218, EN 10244 in accordo alle Linee Guida Presenza Consiglio Superiore dei LL.PP. n° 69/2013.

GEORIGLIE PARAGRIO
Geogrida costituita dalla saldatura di nastri formati da filamenti di poliestere ad alta tenacità impastati in una matrice di polietilene. Le caratteristiche tecniche sono certificate da un'autorità di certificazione internazionale (BSA o ICTO).
Paragrio 50 - resistenza a trazione longitudinale 50 kN/m
Paragrio 100 - resistenza a trazione longitudinale 100 kN/m

NOTA:
Durante gli scavi provvisori si bisognerà verificare, in corso d'opera, che il materiale in situ sia conforme ai parametri di progetto.



ANAS
GRUPPO FS ITALIANE

Coordinamento Territoriale Adriatica

S.S. 260 "PICENTE"
LAVORI DI ADEGUAMENTO PLANO ALTIMETRICO DELLA SEDE STRADALE

Lotto "3" - da San Pelino a Marana di Montereale (Aq)
Convenzione di Cofinanziamento ANAS - Regione Abruzzo - Provincia di L'Aquila in data 28/11/05 Rep. n°25597

CUP: F11B07000480001 - CIG: 665875741B

PROGETTO ESECUTIVO

GRUPPO DI PROGETTAZIONE:
POLITECNICA
BUILDING FOR HUMANS
Sede di Firenze
Via G. Amendola n. 33
50121 Firenze - 0552001660
www.politecnica.it

Direttore della Progettazione Ing. Marcello Manzoni Ord. Ing. di Firenze n.5723	Responsabile Opere Strutturali ed Idrauliche Ing. Tommaso Conti Ord. Ing. di Firenze n.5974/A	Responsabile Geologia Dott. Pietro Accolti Gil Ord. Ing. della Toscana n.728	Direttore Tecnico Ing. Francesco Frassinetti Ord. Ing. di Firenze n.5897/A	Responsabile Ambientale Arch. Mario Cristina Freppa Ord. Arch. di Modena n.611
--	--	---	---	---

IL RESPONSABILE DEL PROCEDIMENTO
Ing. FRANCESCO ALVOCIO

IMPRESA ESECUTRICE:
Responsabile di Commessa
Geom. Giovanni Gioia
Direttore Tecnico
Ing. Mauro Martini

DELTA LAVORI

08-OPERE D'ARTE MINORI - OPERE DI SOSTEGNO
08.4-RILEVATI IN TERRA RINFORZATA
TERRA RINFORZATA 3 - PLANIMETRIA, PROSPETTO SEZIONI

CODICE PROGETTO PROGETTO L0718B	NOV. FILE 08.64_P00_OS25_STR_D101_A	PROGR. ELAB. 08.64	REV. A	SCALA: Varie
ELAB. L0718B	ELAB. P00OS25STRD101			

A	CONSEGNA LUGLIO 2018	03/2018	03/2018	1.000	MANCONE
REV.	DESCRIZIONE	DATA	REDATTO	VERIFICATO	APPROVATO