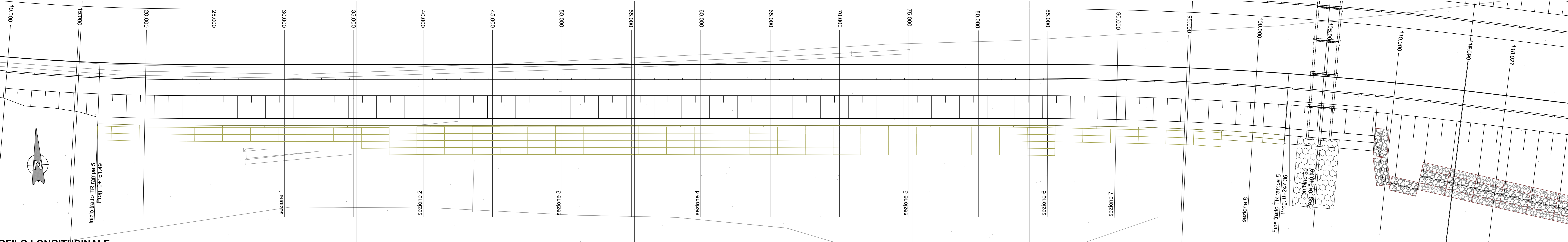


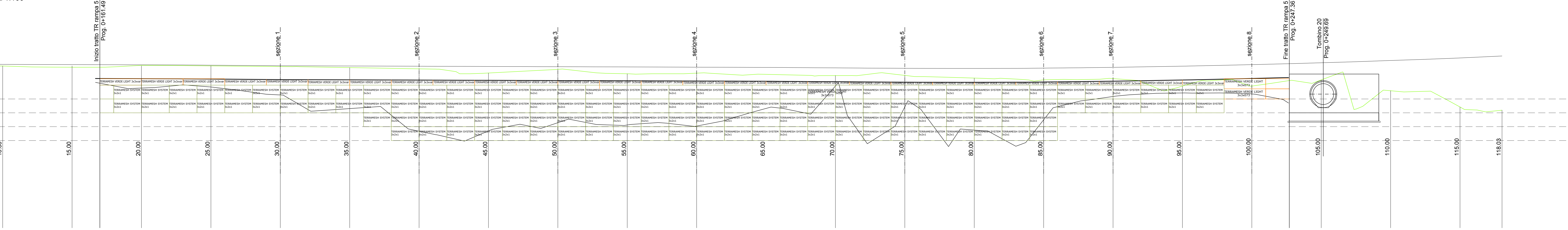
**PLANIMETRIA**

scala 1:100



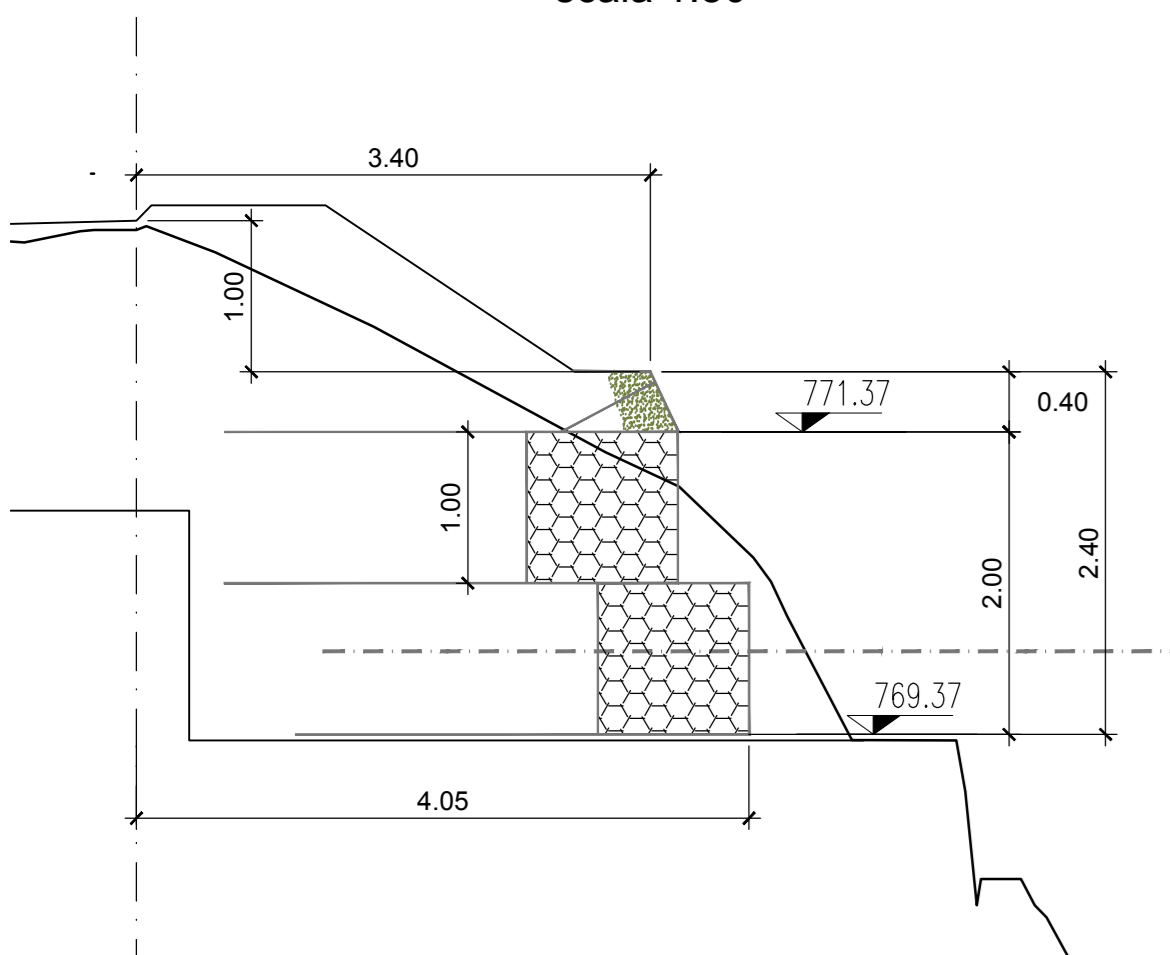
**PROFILO LONGITUDINALE**

scala 1:100



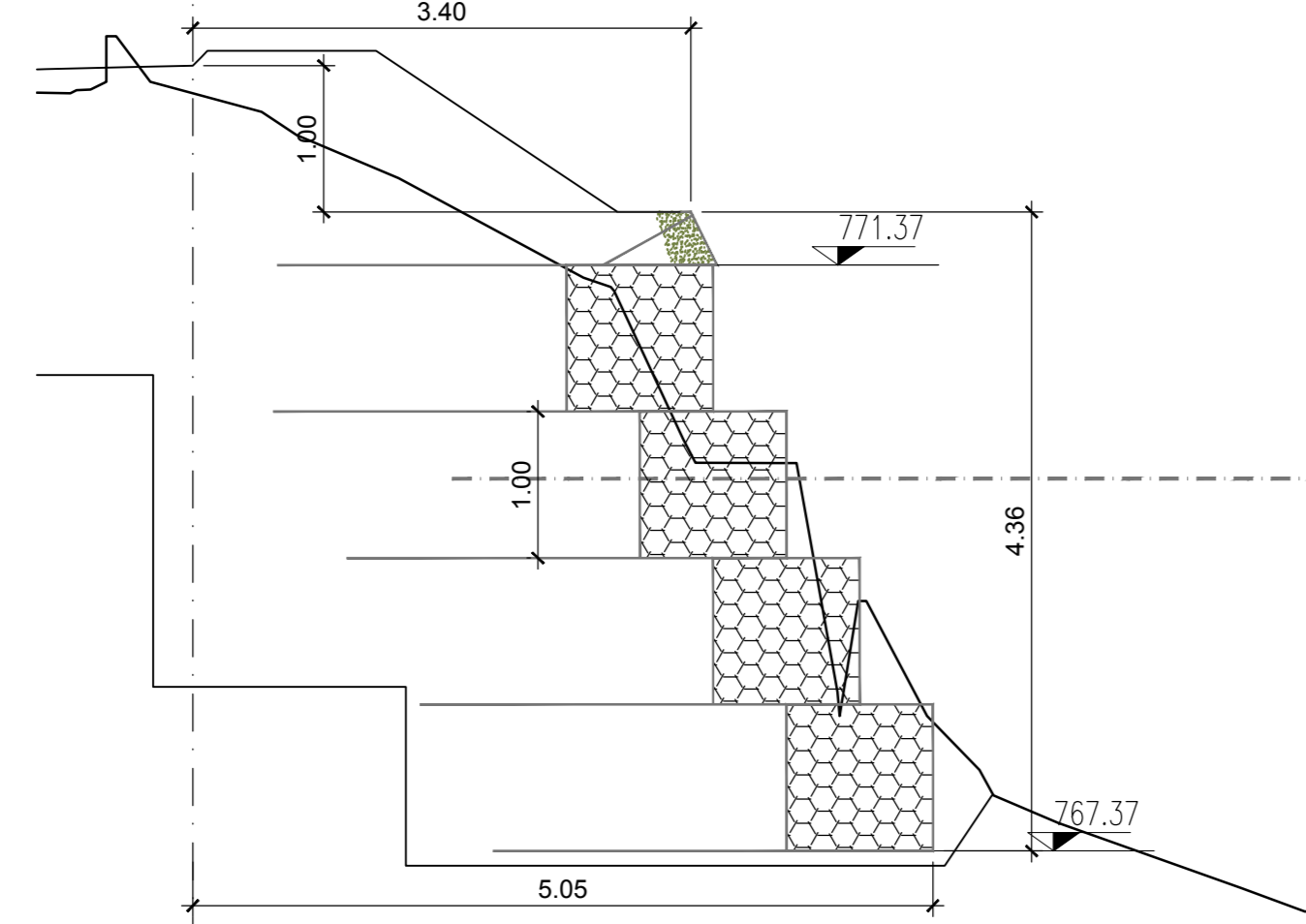
**SEZIONE 1**

scala 1:50



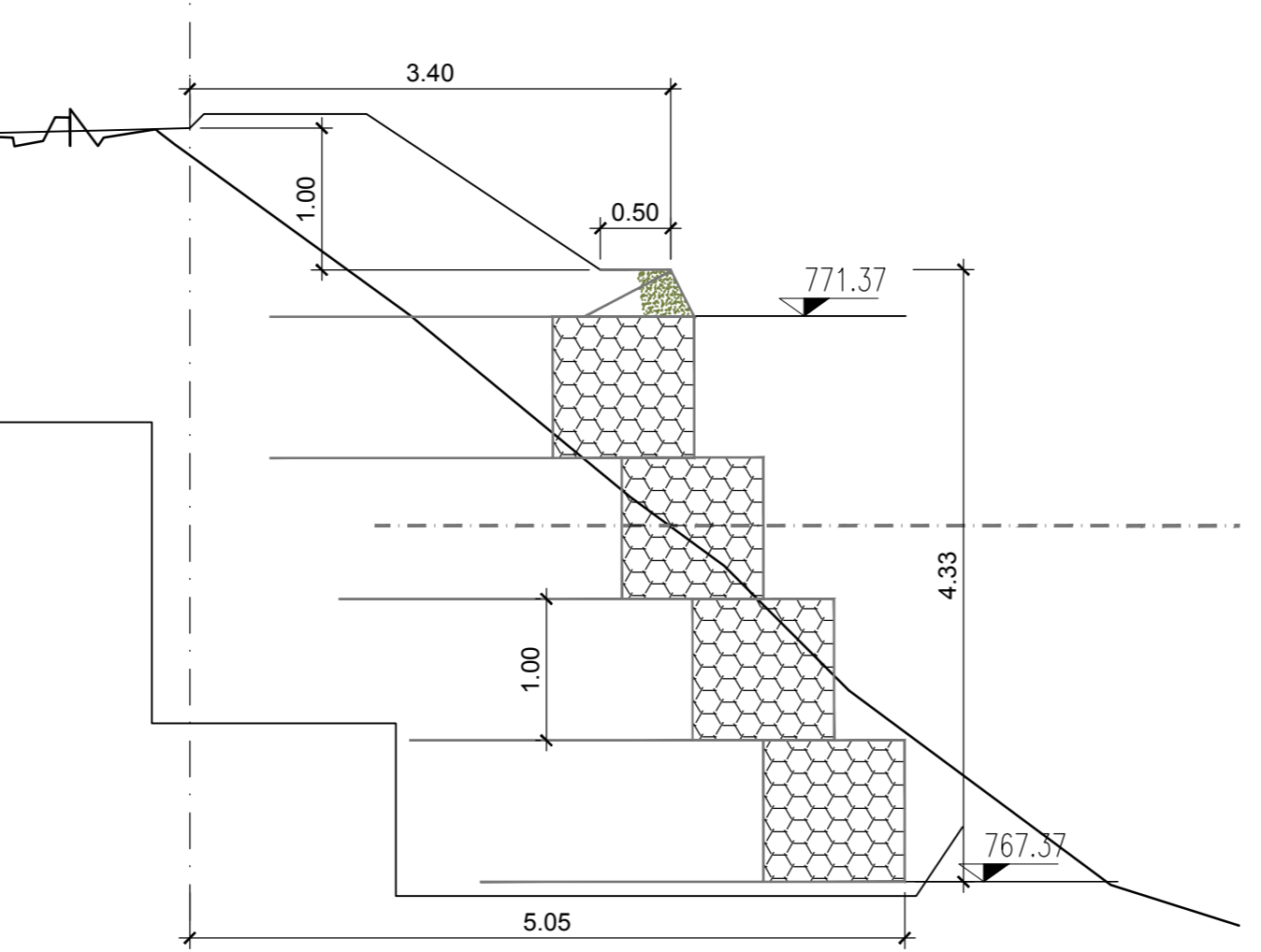
**SEZIONE 2**

scala 1:50



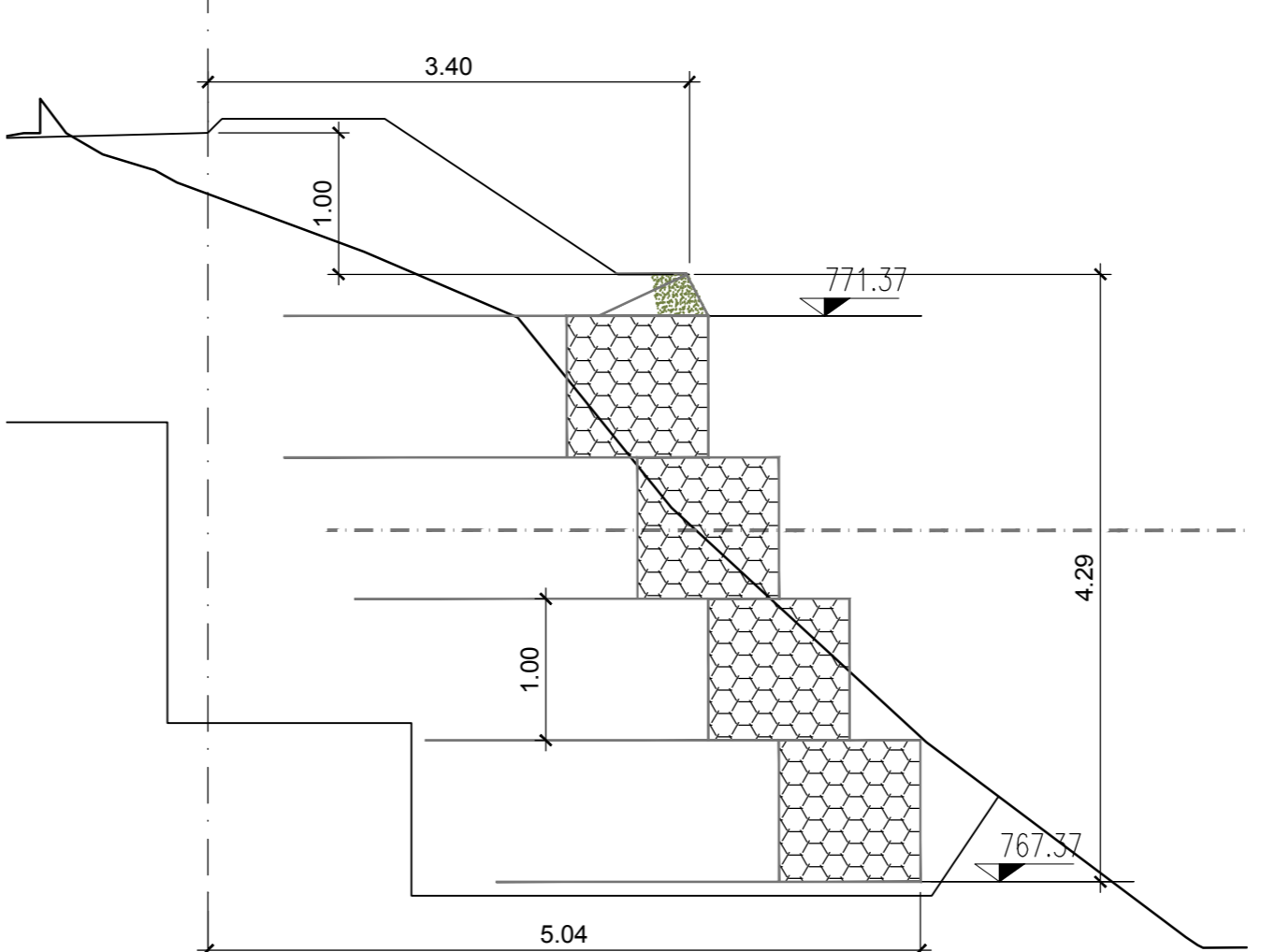
**SEZIONE 3**

scala 1:50



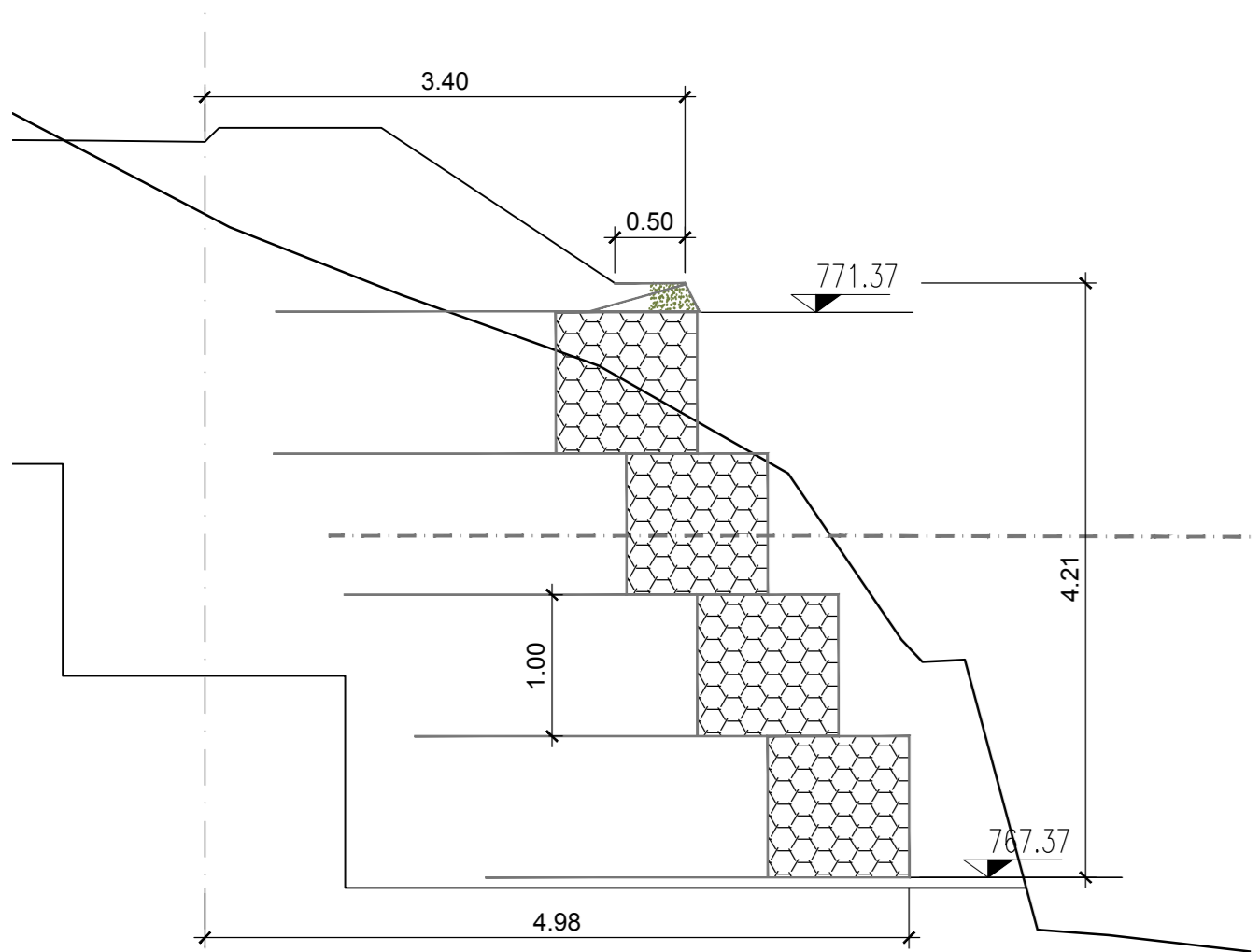
**SEZIONE 4**

scala 1:50



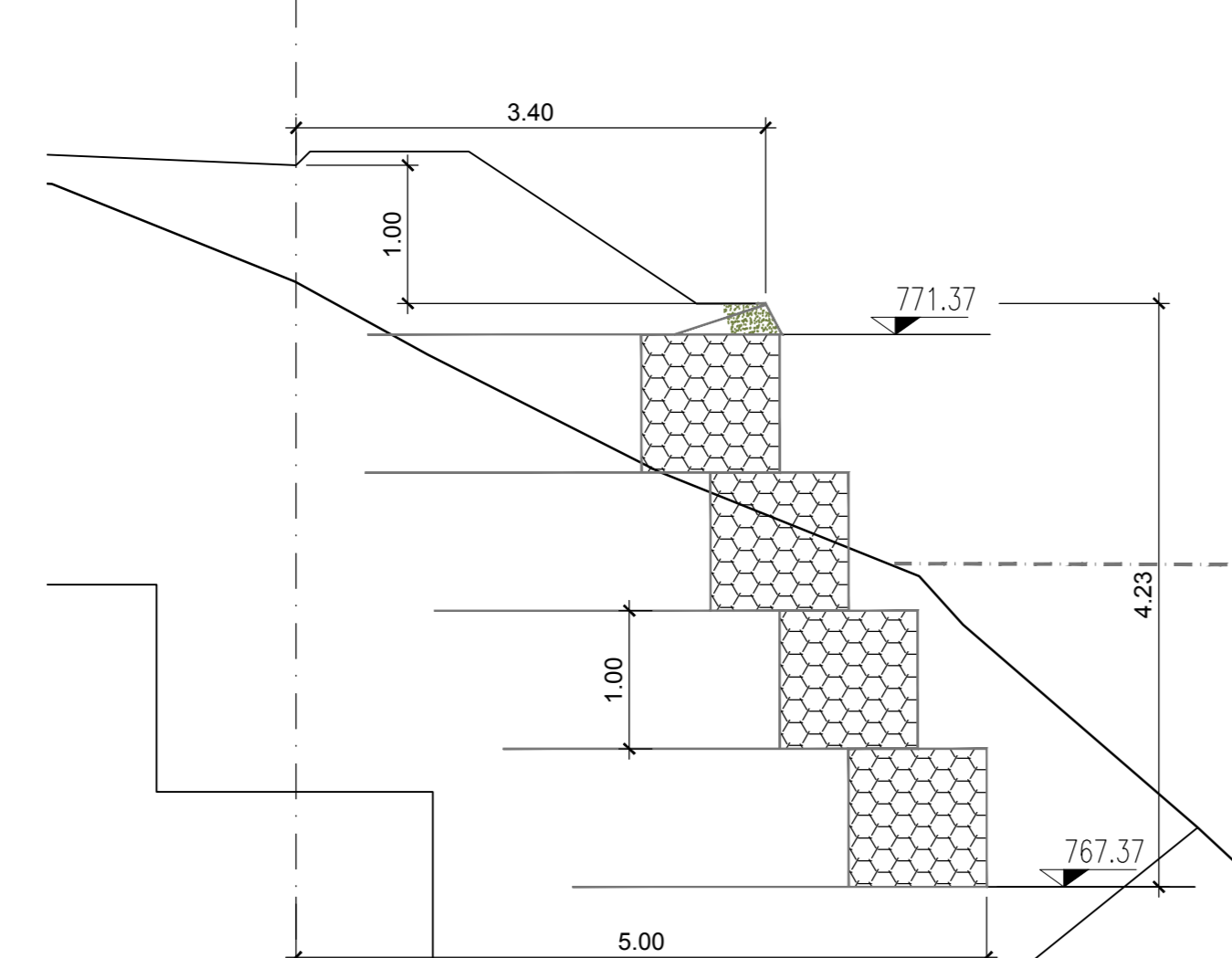
**SEZIONE 5**

scala 1:50



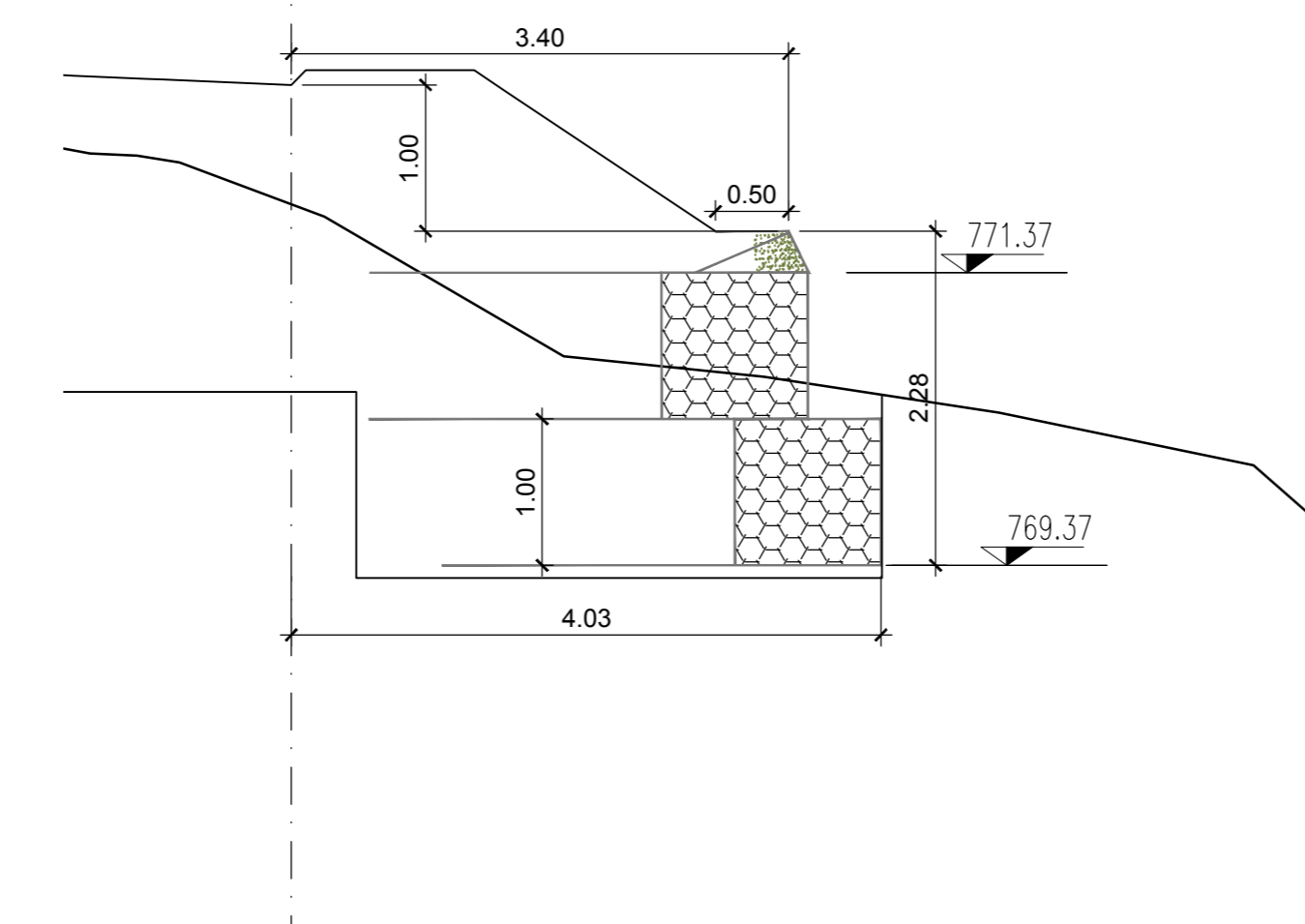
**SEZIONE 6**

scala 1:50



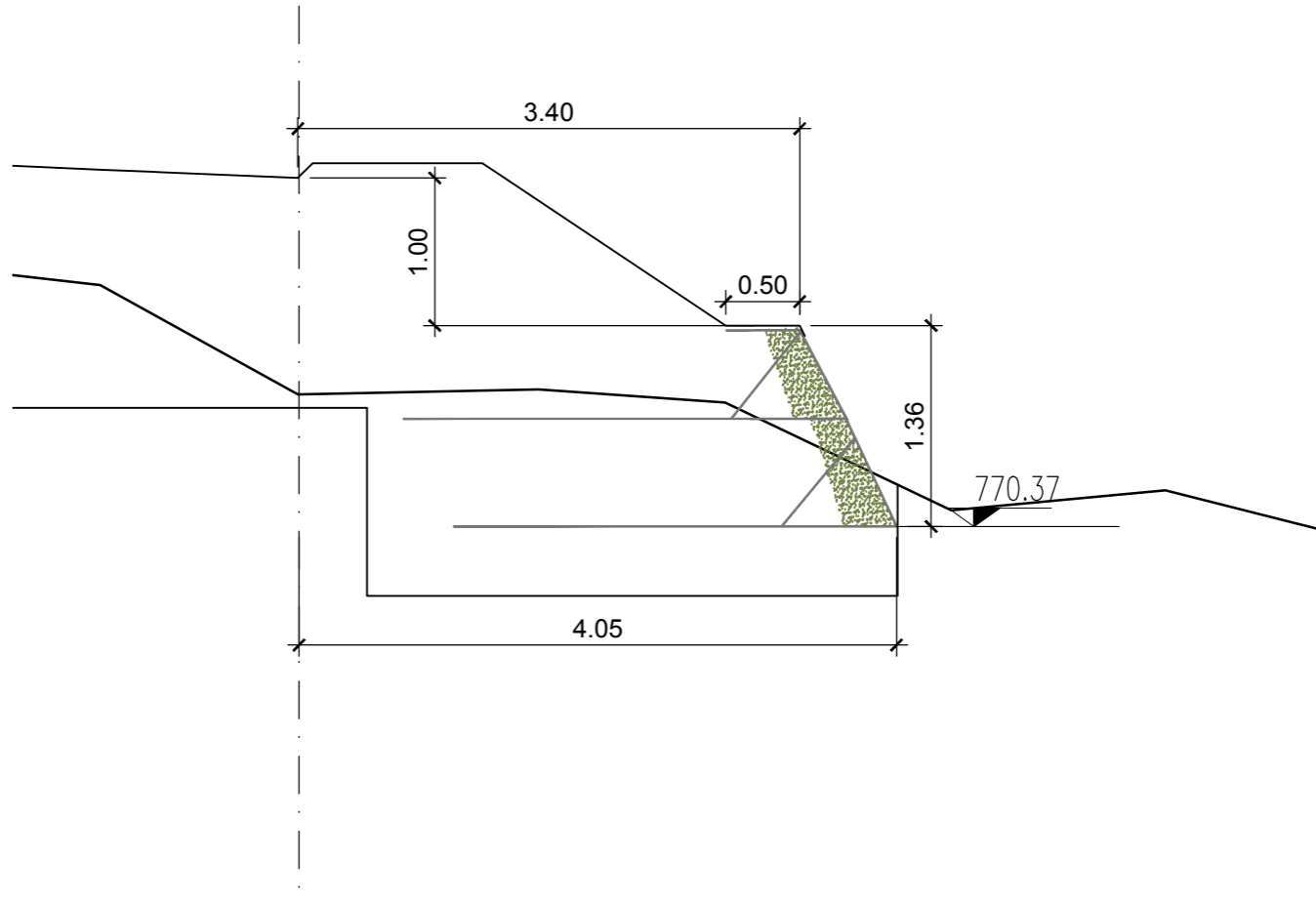
**SEZIONE 7**

scala 1:50



**SEZIONE 8**

scala 1:50



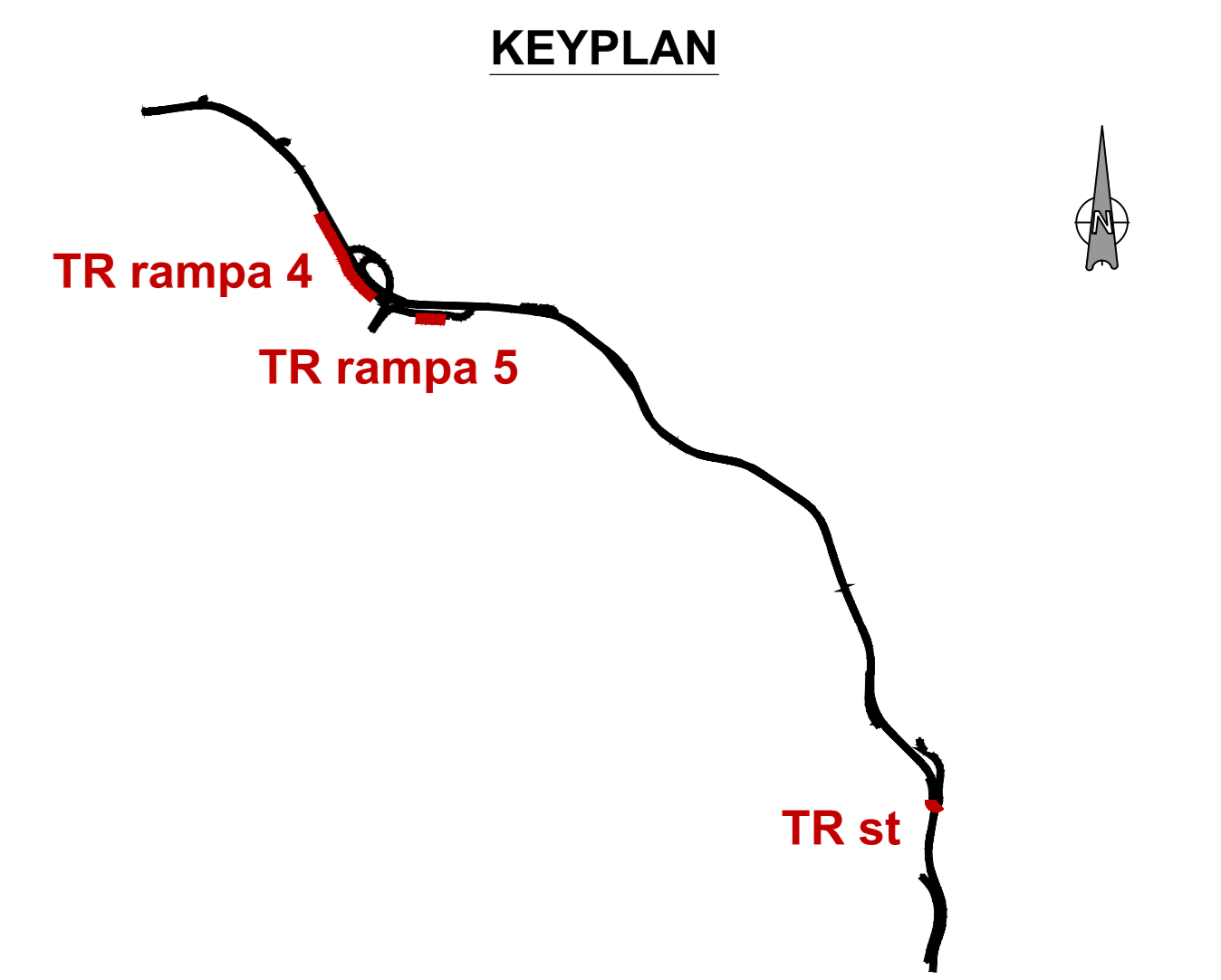
**TABELLA MATERIALI TERRE RINFORZATE**

**TERRAMESH SYSTEM**  
Elementi di armatura per terra rinforzata con paramento verticale in pietra, realizzati in rete metallica a doppia torsione, maglia esagonale tipo Bx10 tessuta con trafilato di ferro di diametro interno 2,78 mm, galvanizzato con lega elettrolitica di Zinco - Alluminio (5%) e ricoperto da un rivestimento di materiale plastico con diametro esterno a 3,70 mm. Il paramento è costituito da un elemento scalabile solido con filetti di rinforzo orizzontali. Conforme alle UNI-EN 10223-3, UNI-EN 10218, EN 10244 in accordo alle Linee Guida Presidenza Consiglio Superiore dei LL.PP. n° 692013.

**TERRAMESH VERDE LIGHT**  
Elementi di armatura per terra rinforzata con paramento rivestibile inclinato a 60°, realizzati in rete metallica a doppia torsione, maglia esagonale tipo Bx10 tessuta con trafilato di ferro di diametro interno 2,78 mm, galvanizzato con lega elettrolitica di Zinco - Alluminio (5%) e ricoperto da un rivestimento di materiale plastico con diametro esterno a 3,20 mm. Il paramento in vista è provvisto inoltre di un diametro di irrigidimento interno assemblato in fase di produzione in stabilimento, costituito da un ulteriore pannello di rete elettrosaldata con maglia differenziale a da un precomposito antiverdine. Il paramento è fissato per mezzo di elementi a squallone realizzati in litorio metallico e pressantabili alla struttura. Conforme alle UNI-EN 10223-3, UNI-EN 10218, EN 10244 in accordo alle Linee Guida Presidenza Consiglio Superiore dei LL.PP. n° 692013.

**GEORGRILLE PARAGRIDS**  
Geogrida costituita dalla saldatura di nastri formati da filamenti di poliestere ad alta tenacità incapsulati in una guaina protettiva di polietilene. Le caratteristiche tecniche sono certificate da un'azienda di certificazione internazionale (BDA o CTCI).  
Paragrid 50 - resistenza a trazione longitudinale 50 kN/m  
Paragrid 100 - resistenza a trazione longitudinale 100 kN/m

**NOTA:**  
Durante gli scavi provvisori bisognerà verificare, in corso d'opera, che il materiale in situ sia conforme ai parametri di progetto.



**ANAS** GRUPPO FS ITALIANE  
Coordinamento Territoriale Adriatico

**S.S. 260 "PICENTE"**  
LAVORI DI ADEGUAMENTO PLANO ALTIMETRICO DELLA SEDE STRADALE

Lotto "3" - da San Pelino a Marana di Montereale (Aq)  
Convenzione di Cofinanziamento ANAS - Regione Abruzzo - Provincia di L'Aquila in data 28/11/05 Rep. n°25597

CUP: F11B07000480001 - CIG: 665875741B

**PROGETTO ESECUTIVO**

GRUPPO DI PROGETTAZIONE: **POLITECNICA** BUILDING FOR HUMANS  
Sede di Firenze: Via G. Armandi n° 36/3, 50121 Firenze - Tel. 0552001660, www.politecnica.it

Direttore della Progettazione Responsabile Opere stradali ed idrauliche Ing. Marcello Mancione Ord. Ing. di Firenze n.5723	Responsabile Opere Strutturali Coordinatore Sicurezza in fase di progettazione Ing. Tommaso Conti Ord. Ing. di Firenze n.1149/A	Responsabile Geologia Dott. Pietro Accardi Gil Ord. geol. della Toscana n.728	Direttore Tecnico Responsabile Opere Impiantistiche Ing. Francesco Frassinelli Ord. Ing. Bologna n.5897/A	Responsabile Ambientale Arch. Mario Cristina Freppa Ord. arch. di Modena n.611
--	---	--	---	---

IL RESPONSABILE DEL PROCEDIMENTO  
Ing. FRANCESCO ALICACCIO

IMPRESA ESECUTRICE:  
Responsabile di Commessa  
Geom. Giovanni Gioia  
Direttore Tecnico  
Ing. Mauro Martini

**DELTA LAVORI**

**08-OPERE D'ARTE MINORI - OPERE DI SOSTEGNO**  
08.4-RILEVATI IN TERRA RINFORZATA  
TERRA RINFORZATA RAMP A 5 - PLANIMETRIA, PROSPETTO SEZIONI

CODICE PROGETTO	NOME FILE	PROGR. ELAB.	REV.	SCALA:
L0718B E 1801	08.72_P00_OS30_STR_D101_A	08.72	A	Varie
CODICE ELAB.	CODICE STRD			
	P00OS30STRD101			

A	CONSEGNA LUGLIO 2018	03/2018	03/2018	F. CONTI	MARCONI
REV.	DESCRIZIONE	DATA	REDATTO	VERIFICATO	APPROVATO