

| TABELLA MATERIALI | | | | | | | | | |
|-------------------|-------------------------|------------------------|--------------------------|--------------------------------------|----------------------------|-----------|--|--|--|
| CALCESTRUZZO | | | | | | | | | |
| Specie | Rapporto a/c max (in %) | Classe di lavorabilità | Contenuto minimo cemento | Classe di resistenza minima (C16/20) | Classe di esposizione (S4) | Dmax (mm) | Campi di Impiego | | |
| A | 0.45 | S4 | 360 | C28/35 | XCA/XF2/XE1 | 32 | - Getti in opera tombati a struttura scalare e circolare | | |
| B | 0.5 | S4 | 340 | C32/40 | XCA | 25 | - Tombi circolari prefabbricati | | |
| C | 0.6 | S3 | 150 | C12/15 | X0 | --- | - Magone di riempimento e tuellamento | | |

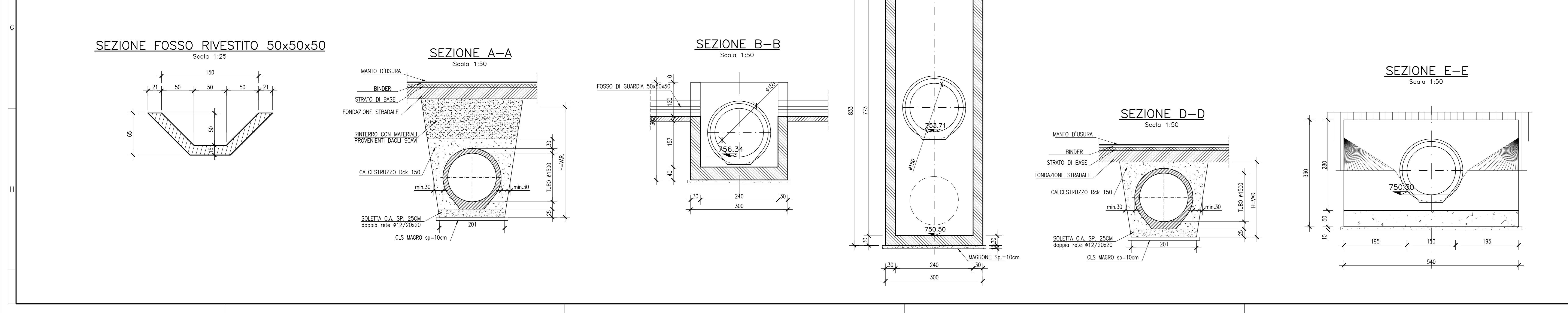
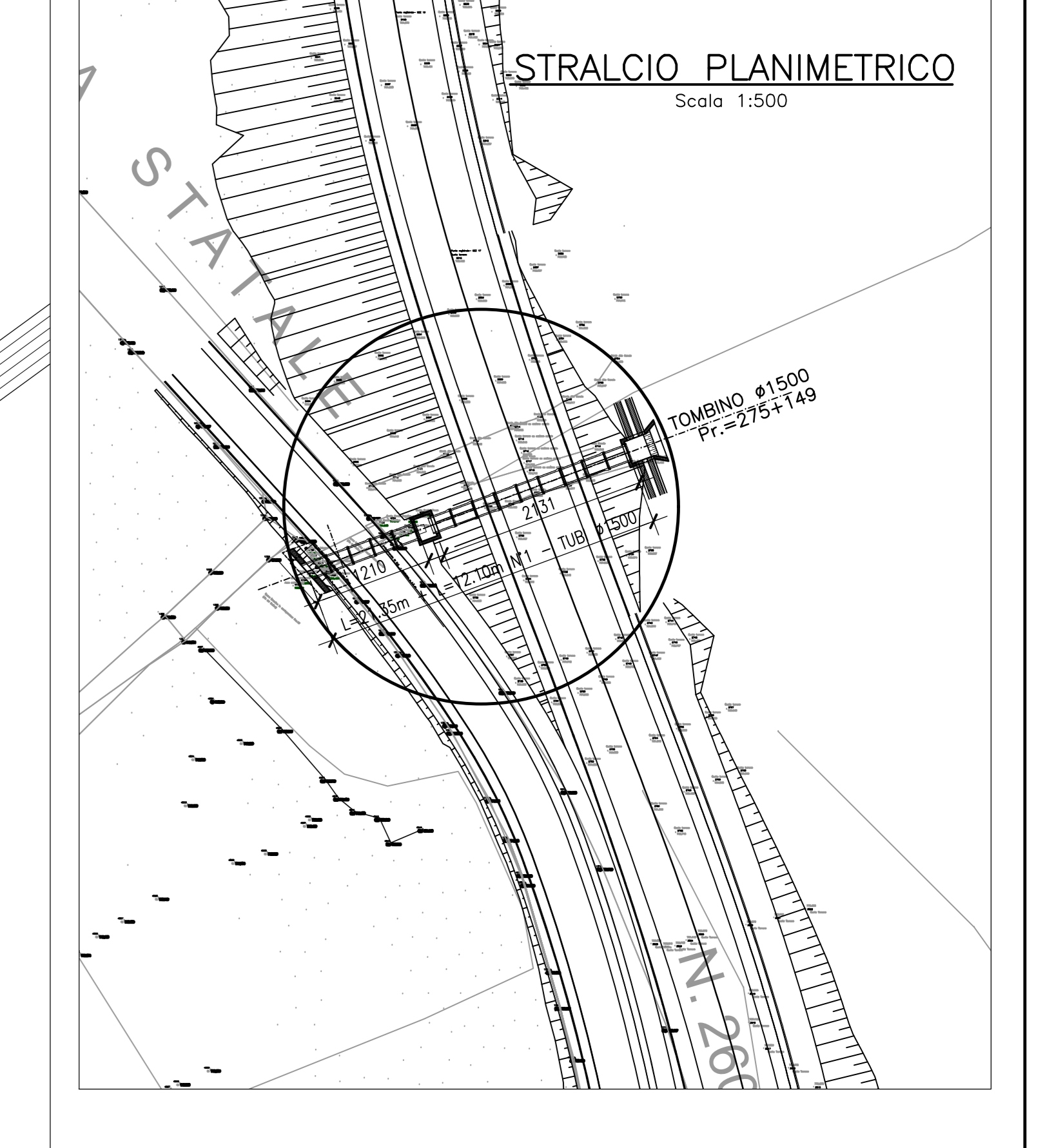
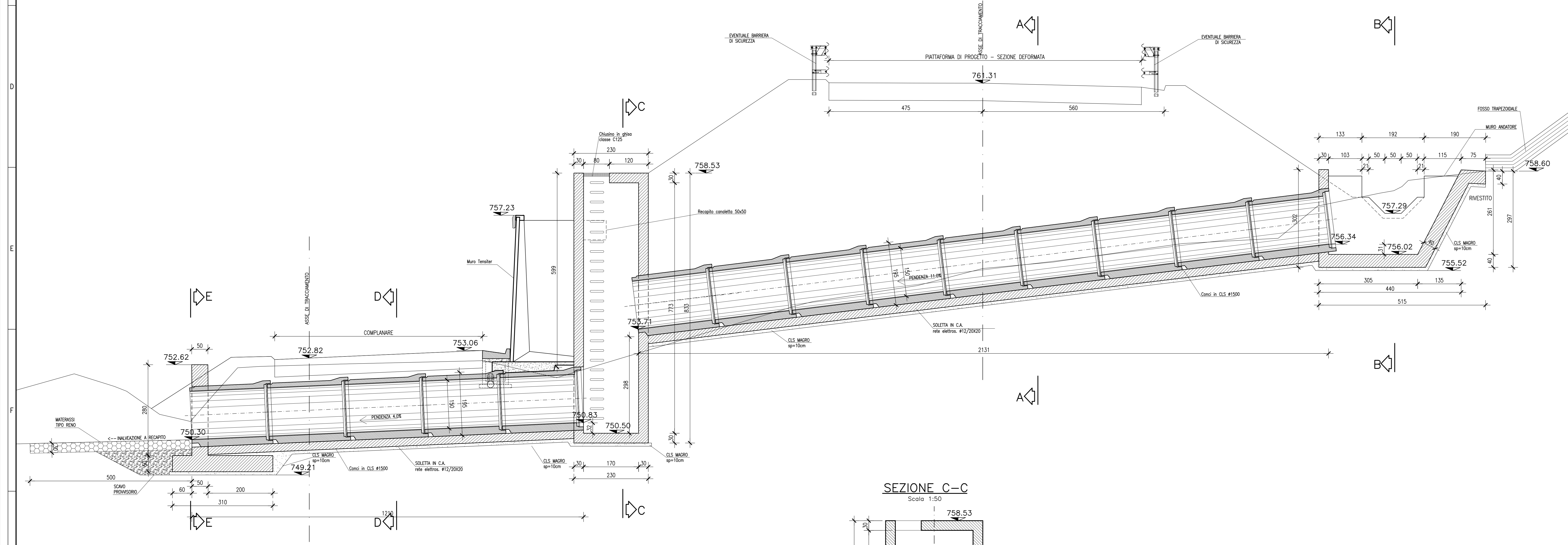
| ACCIAIO | | | | | | | | | |
|--|--|---|--|--|--|--|--|--|--|
| ACCIAIO IN BARRE PER GETTI E RETI ELETTRICALDARE | | | | | | | | | |
| B400C | | fyk = 500Mpa ftk = 540Mpa | | | | | | | |
| 1.15 - Rk/fyk = 1.35 | | fyk tensione caratteristica di snervamento ftk tensione caratteristica di rottura | | | | | | | |

| GEOTESSILE | | | | | | | | | |
|---|--|----------------------------------|--|---|--|--|--|----------|--|
| Massa senza | | >=400g/m² | | Deformazione a rottura: media tra la direzione di produzione e la trasversale | | | | >=50% | |
| Spessore: | | >=2mm | | Deformazione a rottura: media in uno delle due direzioni | | | | >=32-55% | |
| Resistenza a trazione: | | >=240N/m | | Deformazione alla lacerazione | | | | >=1.4kN | |
| media tra la direzione di produzione e la trasversale | | media in uno delle due direzioni | | Deformazione di punzonamento | | | | >=4.0N | |

| GABBIONI | | | | | | | | | |
|----------|-------|--------|------|---------------------|--|-------|--|---------|--|
| NUMERO | LUNG. | LARGH. | ALT. | B x 10 | | Ø | | # 3.0mm | |
| 2 | 1 | 1 | | ZINCATURA CAD 20-25 | | Ø 150 | | Ø 150 | |

| MATERASSI TIPO RENO | | | | | | | | | |
|---------------------|-------|--------|------|---------------------|--|-------|--|----------------|--|
| NUMERO | LUNG. | LARGH. | ALT. | G x B | | Ø | | # 2.2mm/3.2 mm | |
| 3 | 2-3 | 0.17 | 0.30 | POLIESTERE ELASTICO | | Ø 150 | | Ø 150 | |

∅ materiale di riempimento dei materassi = 2400 Kg/mc



Sanas GRUPPO FS ITALIANE Coordinamento Territoriale Adriatica

S.S. 260 "PICENTE"
LAVORI DI ADEGUAMENTO PIANO ALTIMETRICO DELLA SEDE STRADALE

Lotto "3" - da San Pelino a Marana di Montereale (Aq)
Convenzione di Cofinanziamento ANAS - Regione Abruzzo - Provincia di L'Aquila in data 28/11/05 Rep. n°25597

CUP: F11B07000480001 - CIG: 66587541B

PROGETTO ESECUTIVO

| | | | | |
|---|---|---|--|--|
| GRUPPO DI PROGETTAZIONE: POLITECNICA BUILDING FOR HUMANS | | Sede di Firenze Via G. Aramandini n. 3 50121 Firenze - 0552001660 www.politecnica.it | | |
| Direttore della Progettazione Responsabile Opere stradali ed idrauliche Ing. Marcello Manzone Ord. Ing. di Firenze n.5723 | Responsabile Opere Strutturali Coordinatore Sicurezza in fase di progettazione Ing. Tommaso Condi Ord. Ing. di Firenze n.1149/A | Responsabile Geologia Dott. Pietro Accolti Gil Ord. Ing. della Toscana n.728 | Direttore Tecnico Responsabile Opere impiantistiche Ing. Francesco Frassinetti Ord. Ing. di Firenze n.5897/A | Responsabile Ambientale Arch. Marco Cristiano Freppa Ord. Arch. di Modena n.611 |

IL RESPONSABILE DEL PROCEDIMENTO
Ing. FRANCESCO RUCCO

IMPRESA ESECUTRICE:
Responsabile di Commessa
Geom. Giovanni Gioia
Direttore Tecnico
Ing. Mauro Martini

DELTA LAVORI

09-OPERE D'ARTE MINORI - OPERE DI ATTRAVERSAMENTO
09.2-ATTRAVERSAMENTI IDRAULICI

OPERA IDRAULICA 1 - CARPENTERIA,PIANTA E SEZIONE

| | | | | |
|-----------------|---------------------------|--------------|------|-------------|
| CODICE PROGETTO | NOME FILE | PROGR. ELAB. | REV. | SCALA: |
| PROGETTO | 09_07_P00_TM01_STR_D101_A | 09_07 | | |
| ELAB. | P00_TM01_STR_D101 | | | 1:500-1:100 |

| | | | | | |
|------|----------------------|----------|----------|------------|------------|
| A | CONSEGNA LUGLIO 2018 | 02/09/18 | 02/09/18 | F. GEM | M. MARCONI |
| REV. | DESCRIZIONE | DATA | REDATTO | VERIFICATO | APPROVATO |