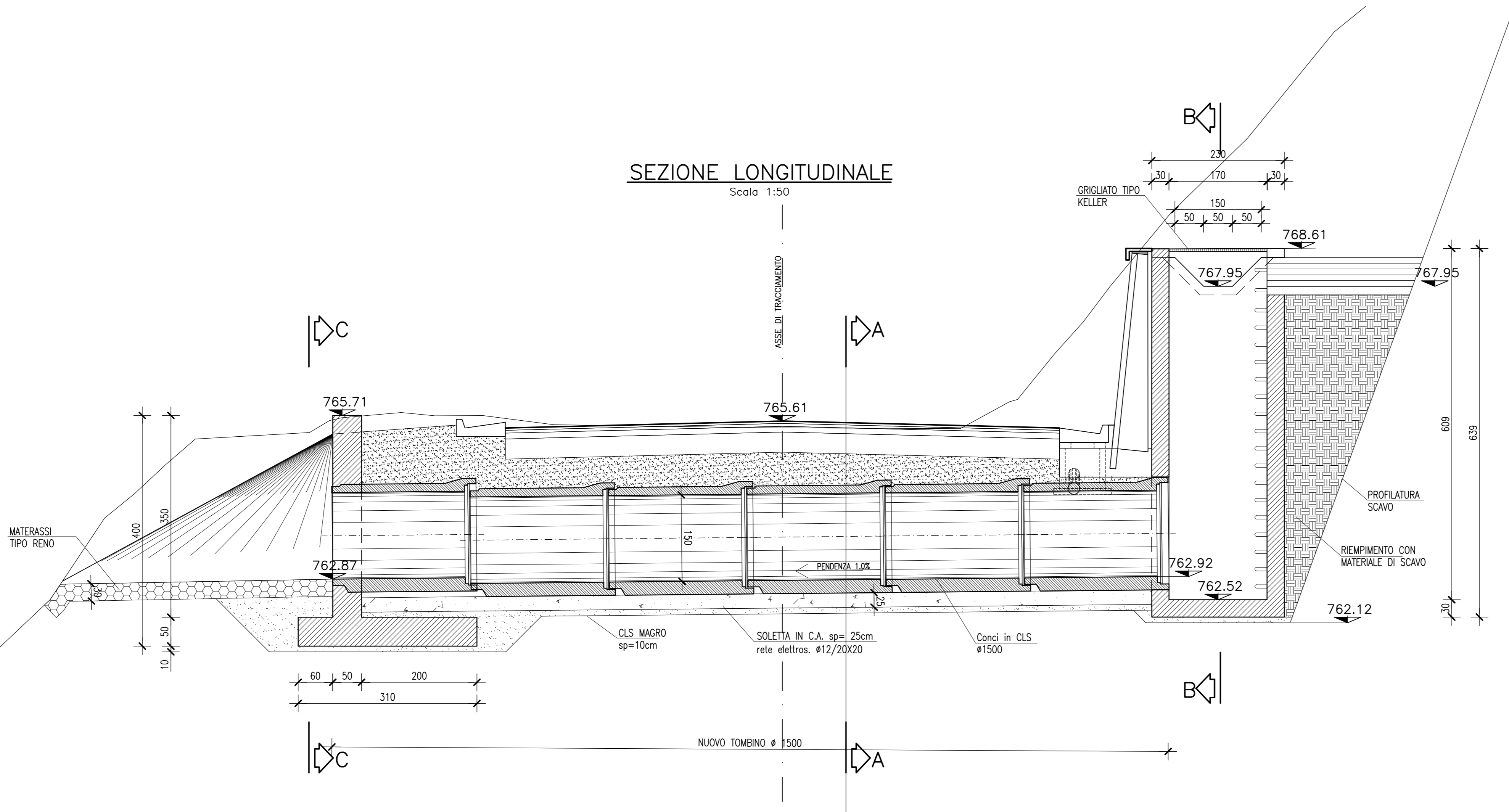
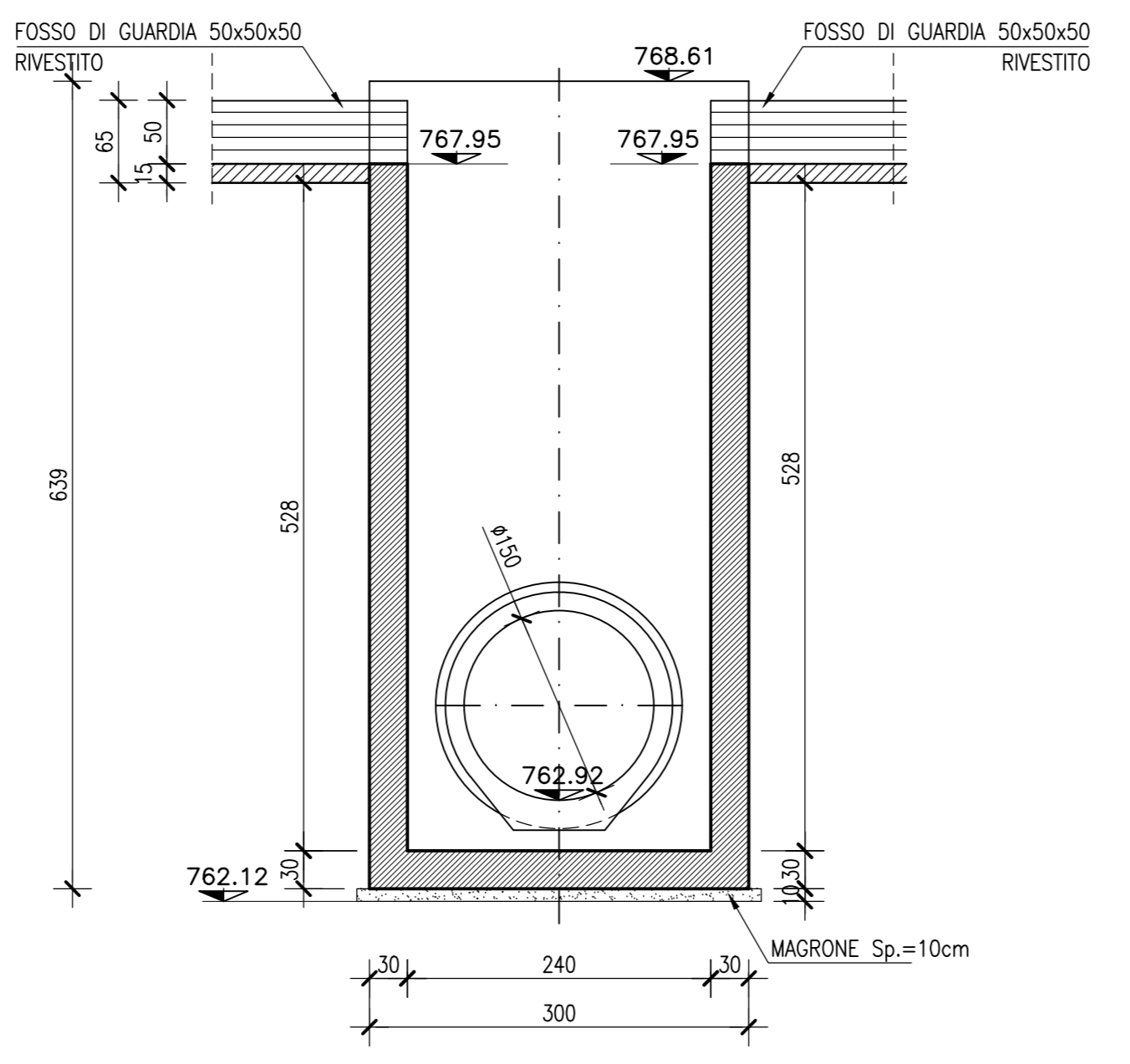


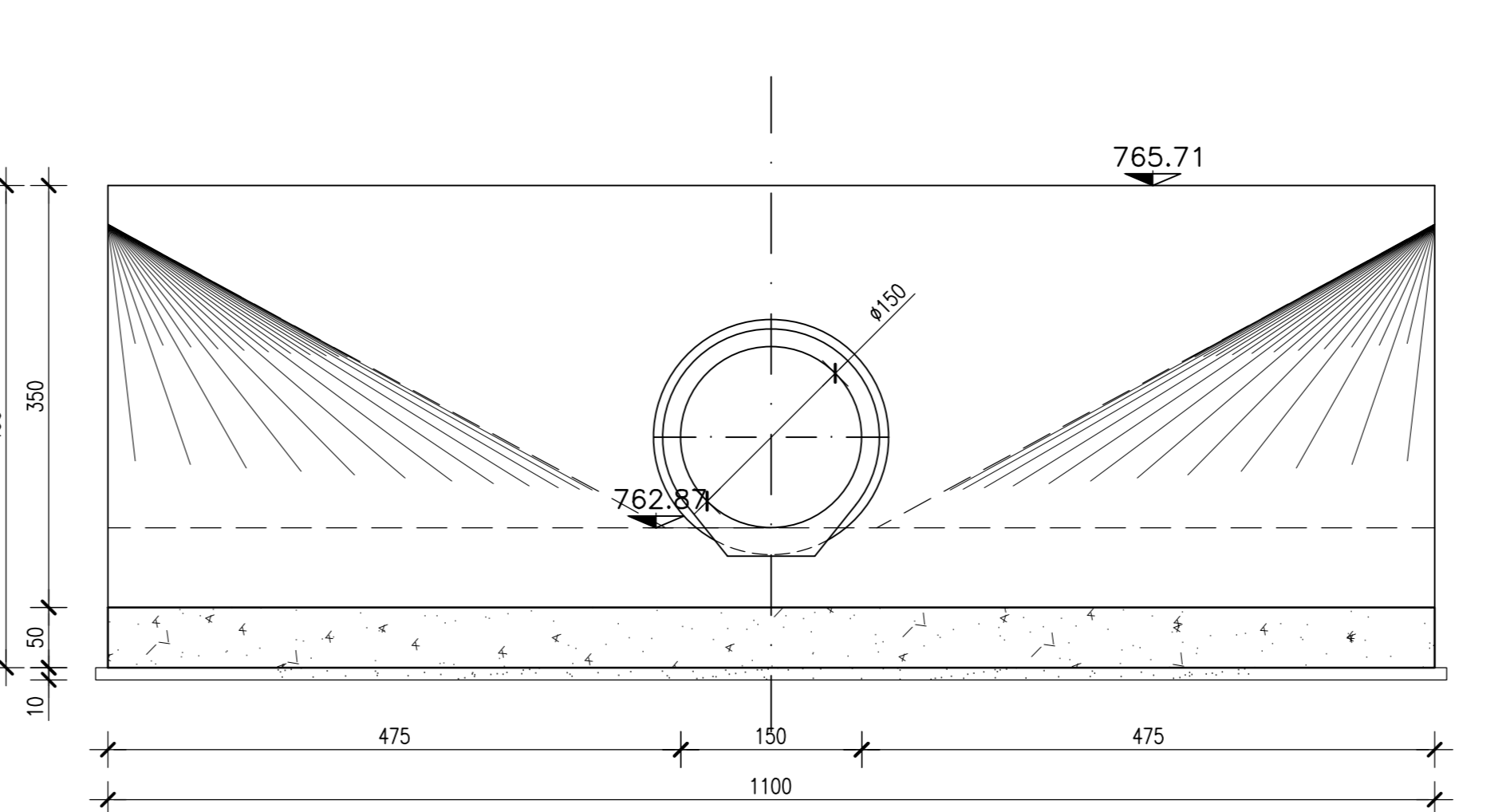
SEZIONE LONGITUDINALE
Scala 1:50



SEZIONE B-B
Scala 1:50



SEZIONE C-C
Scala 1:50



SEZIONE FOSSO RIVESTITO 50x50x50
Scala 1:25

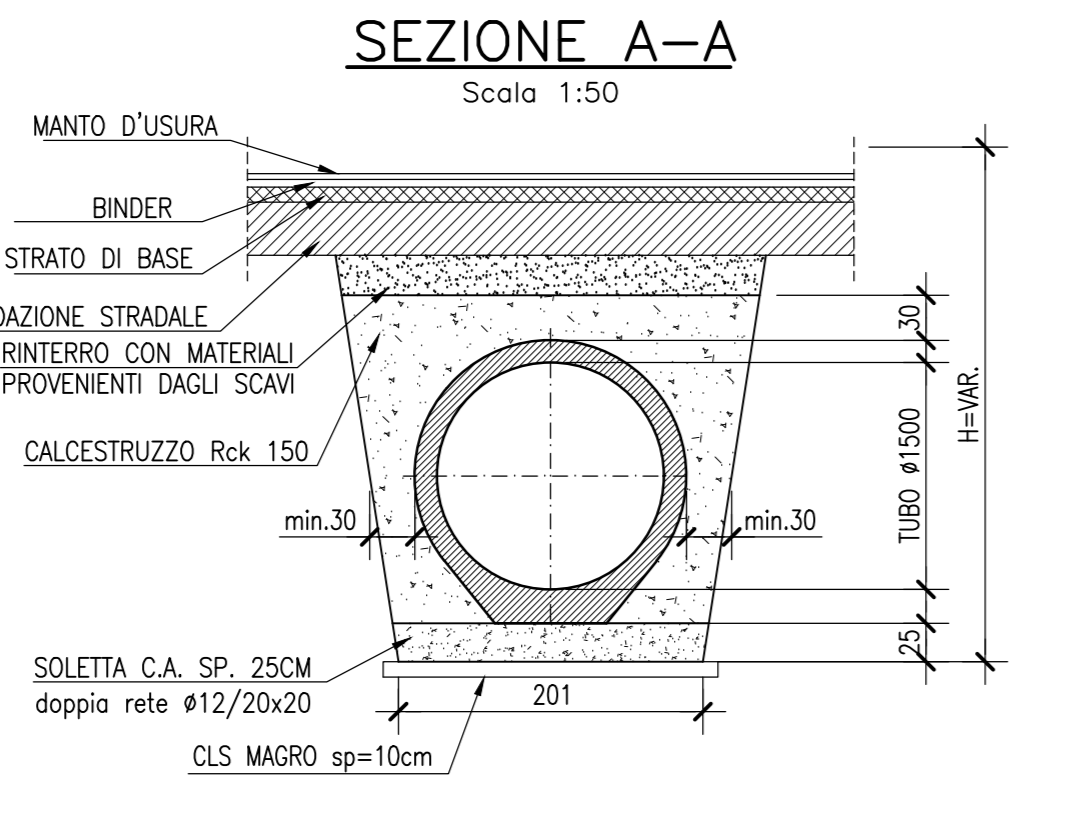
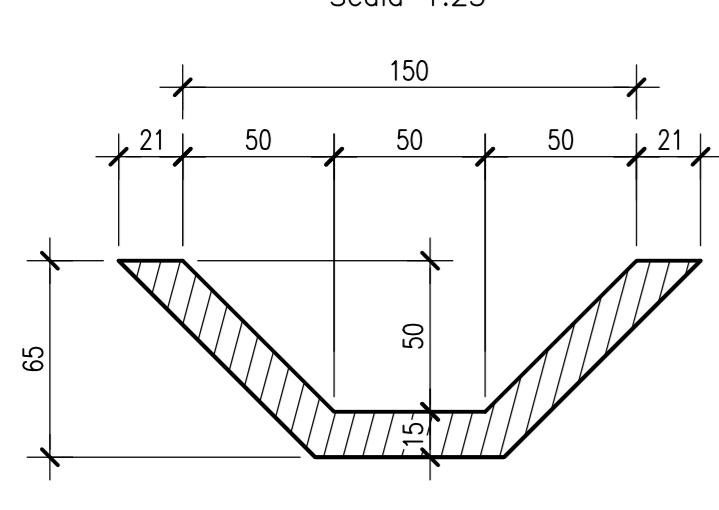


TABELLA MATERIALI

CALCESTRUZZO

Specie Calcestruzzo	Rapporto a/c max (se in 280)	Classe di lavorabilità	Contenuto minimo cemento	Classe di resistenza minima (se in 280)	Classe di esposizione ambientale (se in 280)	Dmax (mm)	Campi di impiego
A	0,45	S4	300	C28/35	XCA/XF2/XE1	32	- Getti in opera tombati a struttura sovrastante e circolare
B	0,5	S4	340	C32/40	XCA	25	- Tombati circolari prefabbricati
C	0,6	S3	150	C12/15	X0	---	- Magone di riempimento e livellamento

ACCIAIO

ACCIAIO IN BARRE PER GETTI E RETI ELETTRICALDANTE

B40C
F_{yk} ≥ 500Mpa f_{tk} ≥ 540Mpa
1,15 ≤ f_{yk}/f_{yk} ≤ 1,35
f_{yk} = tensione caratteristica di snervamento
f_{tk} = tensione caratteristica di rottura

GEOTESSILE

Massa areale >= 400g/m²
Spessore: a 2 XPS >= 200 kPa
Resistenza a trazione: medio tra la direzione di produzione e la trasversale >= 240N/m, medio in uno delle due direzioni >= 130N/m

Deformazione a rottura: medio tra la direzione di produzione e la trasversale >= 50%, medio in uno delle due direzioni >= 32-50%
Deformazione alla lacerazione >= 1,46N
Deformazione di punzonamento >= 4,0KN

GABBIONI

LUNG.	LARGH.	ALT.	Ø x 10	Ø 3,0mm
2	1	1		

MATERASSI TIPO RENO

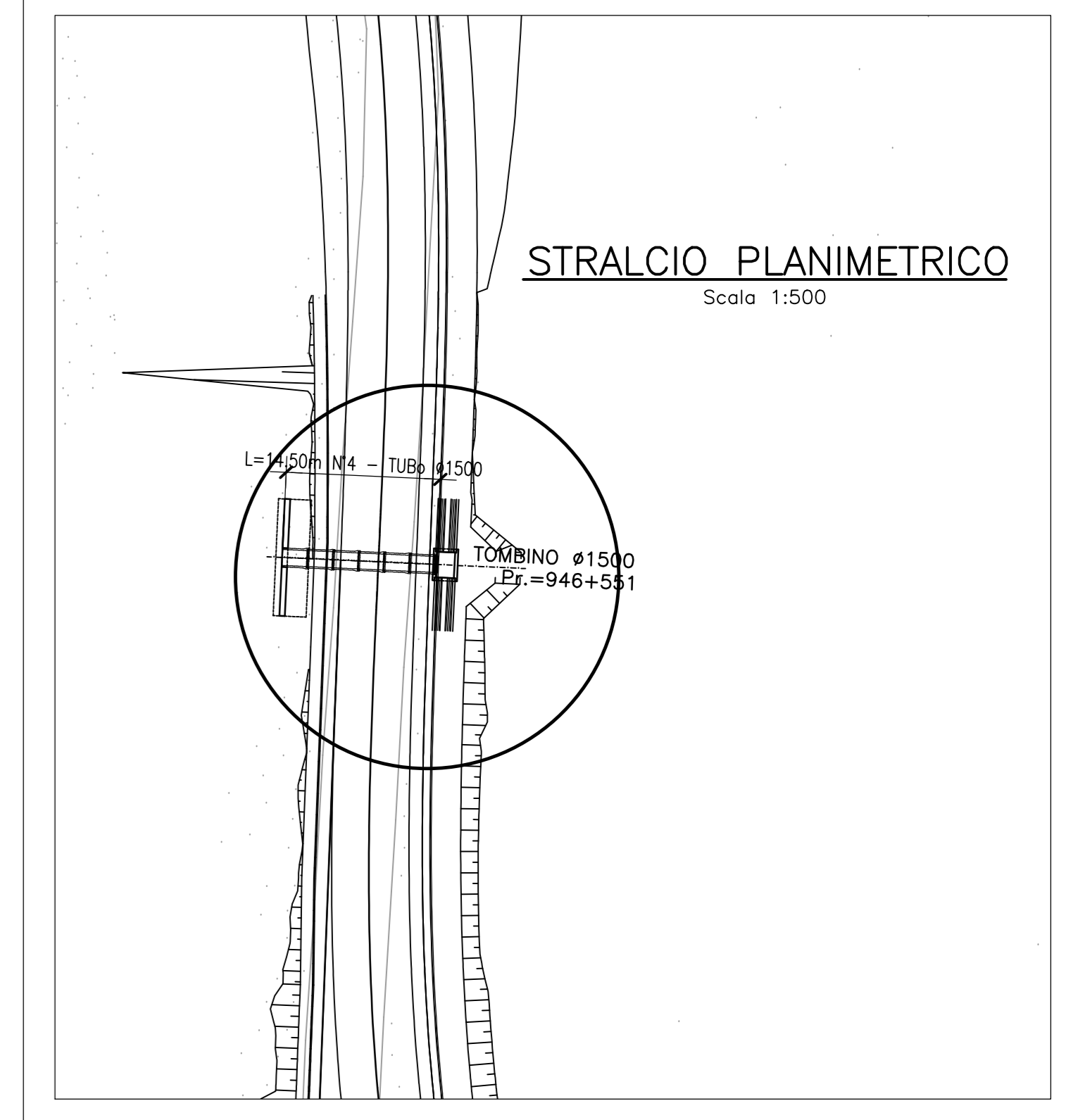
LUNG.	LARGH.	ALT.	Ø x Ø	Ø 2,2mm/3,2 mm
3	2-3	0,17-0,30		

ϕ materiale di riempimento dei materassi = 2400 Kg/mc

PRESCRIZIONI

COPRIFERRO NETTO

- OPERE IN CALCESTRUZZO IN OPERA s=40 mm
- OPERE PREFABBRICATE s=25 mm



Sanas
GRUPPO FS ITALIANE

Coordinamento Territoriale Adriatica

S.S. 260 "PICENTE"
LAVORI DI ADEGUAMENTO PLANO ALTIMETRICO DELLA SEDE STRADALE

Lotto "3" - da San Pelino a Marana di Montereale (Aq)
Convenzione di Cofinanziamento ANAS - Regione Abruzzo - Provincia di L'Aquila in data 28/11/05 Rep. n°25597

CUP: F11B07000480001 - CIG: 665875741B

PROGETTO ESECUTIVO

GRUPPO DI PROGETTAZIONE: POLITECNICA BUILDING FOR HUMANS
Sede di Firenze: Viale G. Aranello n.61-3, 50121 Firenze - 0552001660, www.politecnica.it

Direttore della Progettazione Ing. Marcello Manzoni Ord. Ing. di Firenze n.5723	Responsabile Opere Strutturali ed idrauliche Ing. Tommaso Condi Ord. Ing. di Firenze n.1149/A	Responsabile Geologia Dott. Pietro Accolti Gil Ord. Ing. della Toscana n.728	Direttore Tecnico Ing. Francesco Frassinelli Ord. Ing. di Modena n.5997/A	Responsabile Ambientale Arch. Maria Cristina Freppa Ord. arch. di Modena n.611
--	--	---	--	---

IL RESPONSABILE DEL PROCEDIMENTO: Ing. FRANCESCO ALICACCIO

IMPRESA ESECUTRICE: Responsabile di Commessa: **Delta** - Ing. **Giuseppe Gioia**, Direttore Tecnico: **Ing. Mauro Martini**

09-OPERE D'ARTE MINORI - OPERE DI ATTRAVERSAMENTO
09.2-ATTRAVERSAMENTI IDRAULICI
OPERA IDRAULICA 4 - CARPENTERIA,PIANTA E SEZIONE

PROGETTO	UV. PROG.	N. PROG.	NOME FILE	PROGR. ELAB.	REV.	SCALA:
L0718B	E	1801	09_13_P00_TM04_STR_D101_A	09_13		1:500-1:100
			ELAB. P00TM04STRD101		A	

REV.	DESCRIZIONE	DATA	REDATTO	VERIFICATO	APPROVATO
A	CONSEGNA LUGLIO 2018	03/08/18	GGIO	F. GIOIA	MANZONI