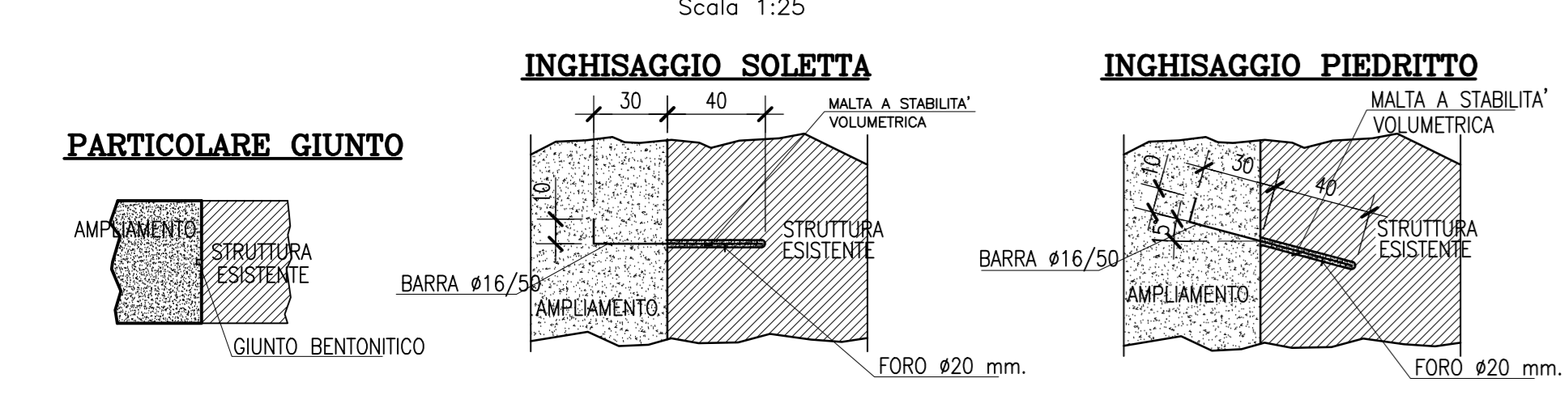
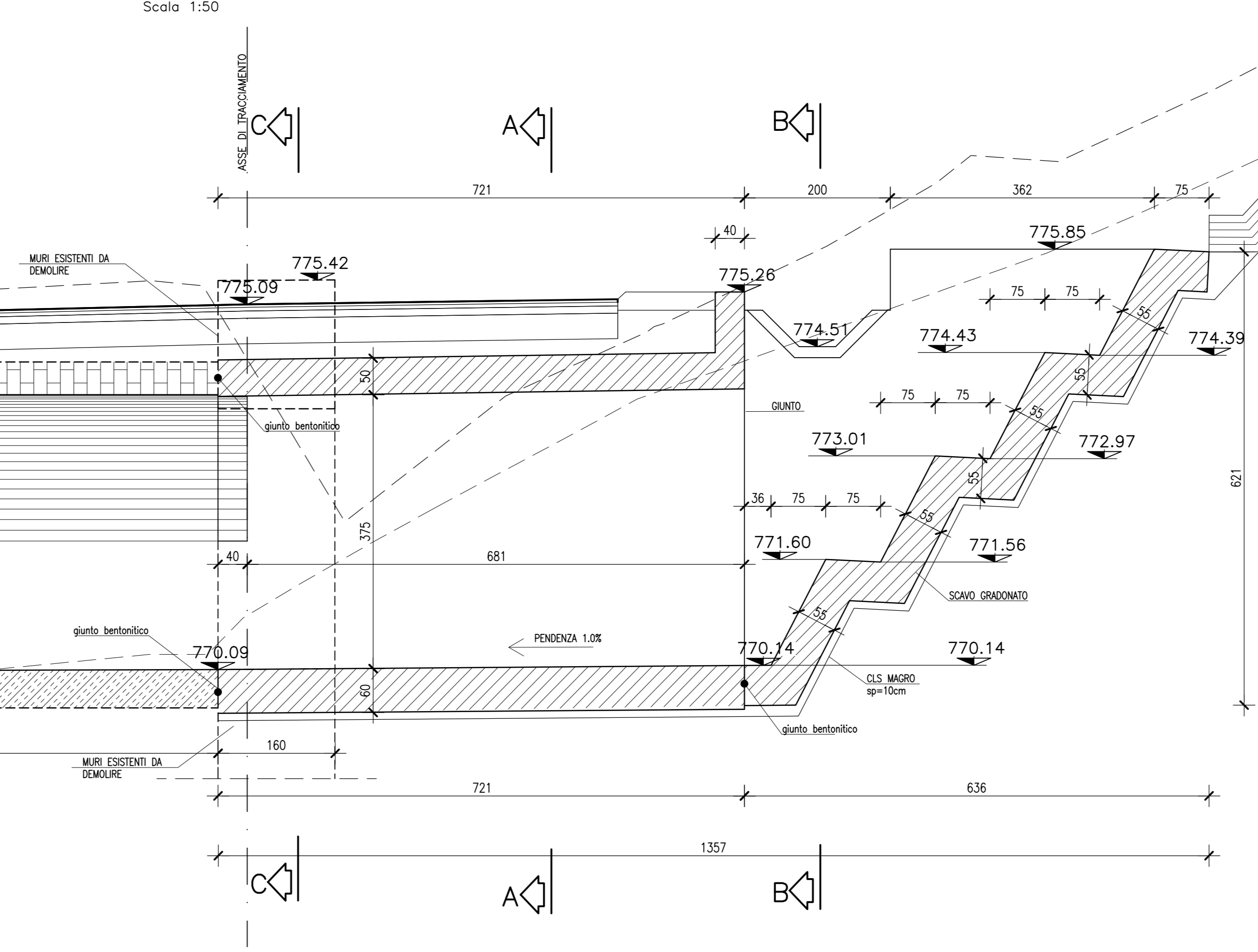


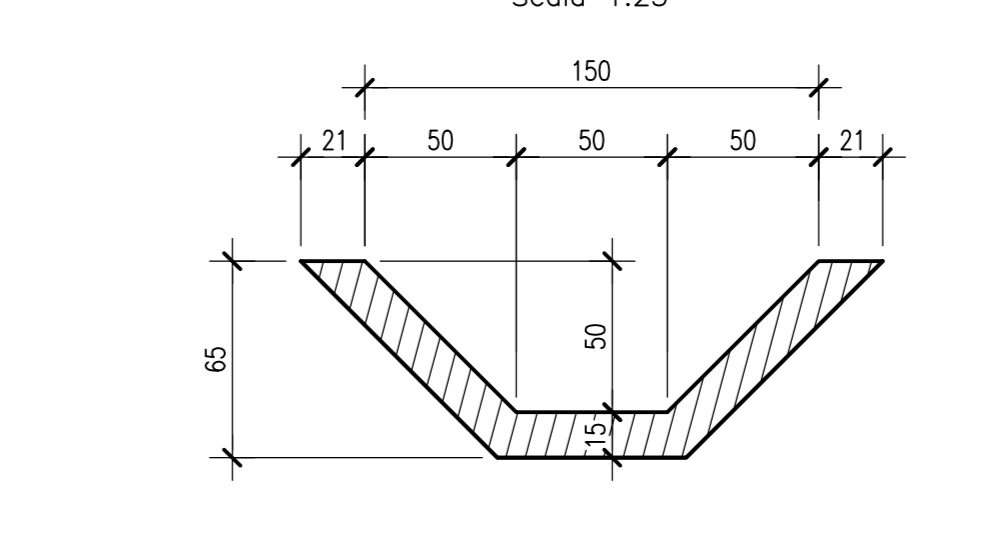
DETTAGLI DI COLLEGAMENTO STRUTTURE ESISTENTE-NUOVA



SEZIONE LONGITUDINALE



SEZIONE FOSSO RIVESTITO 50x50x50



SEZIONE A-A

SEZIONE B-B

SEZIONE C-C

SEZIONE D-D

RINFORZO TOMBINO ESISTENTE

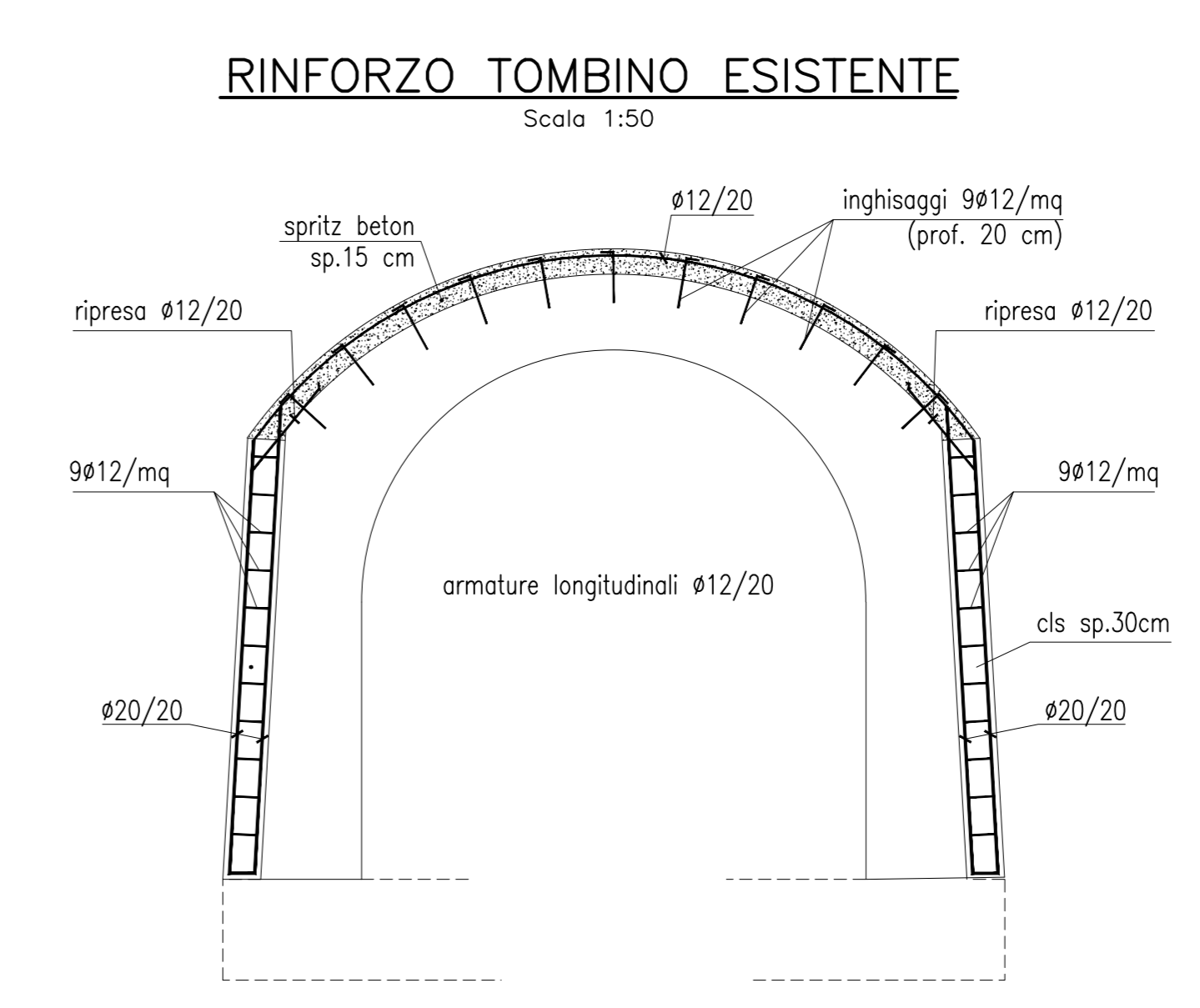
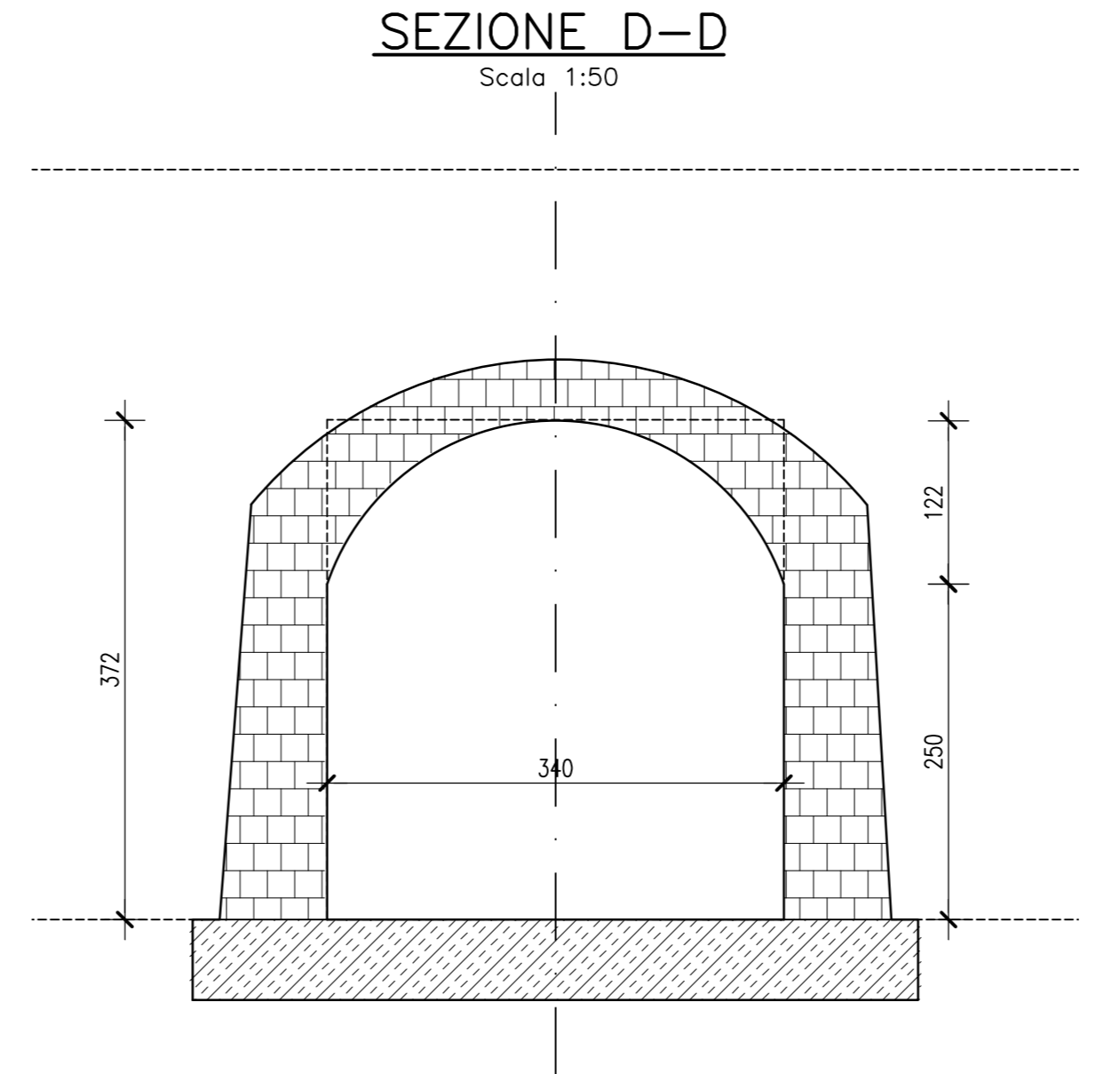
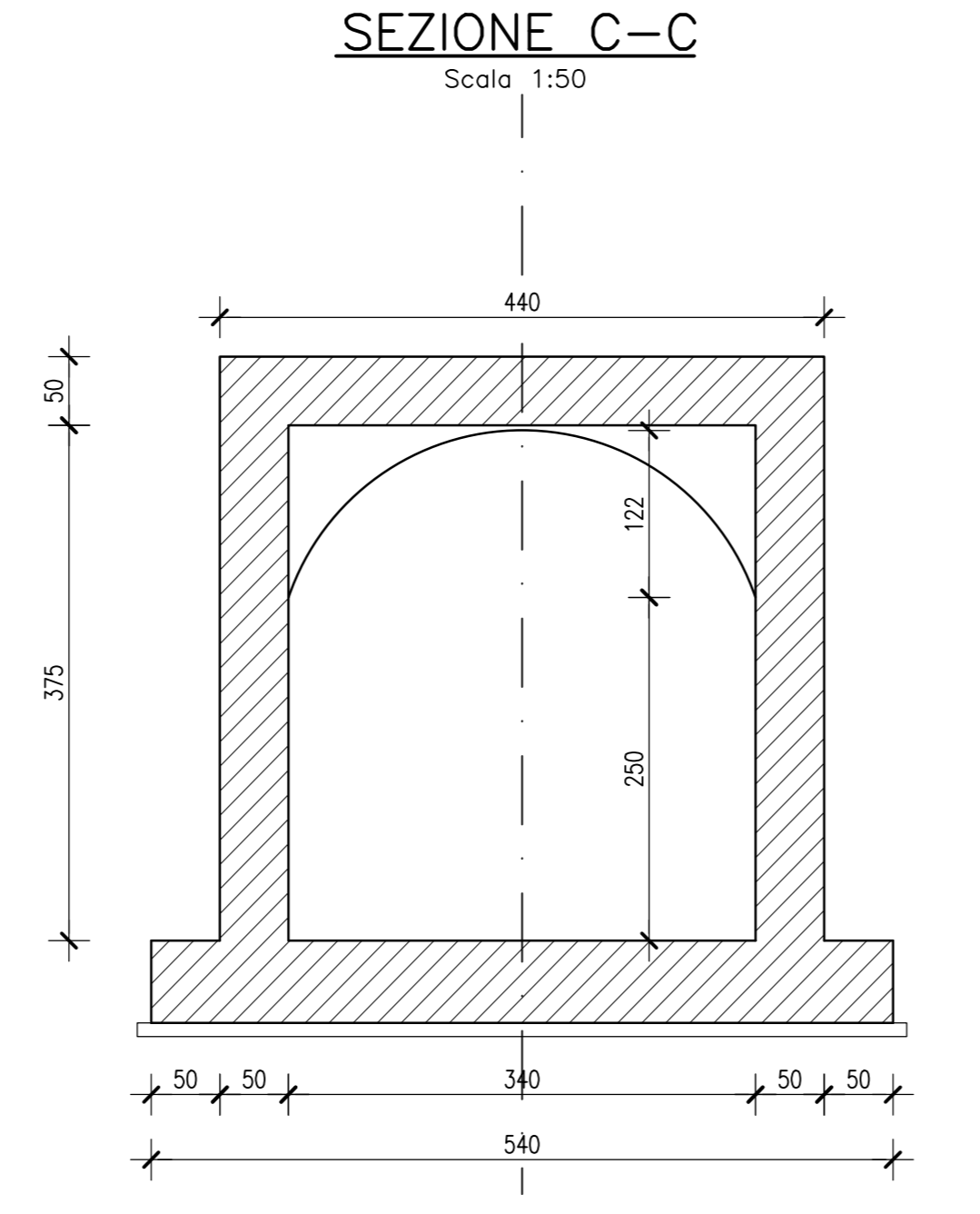
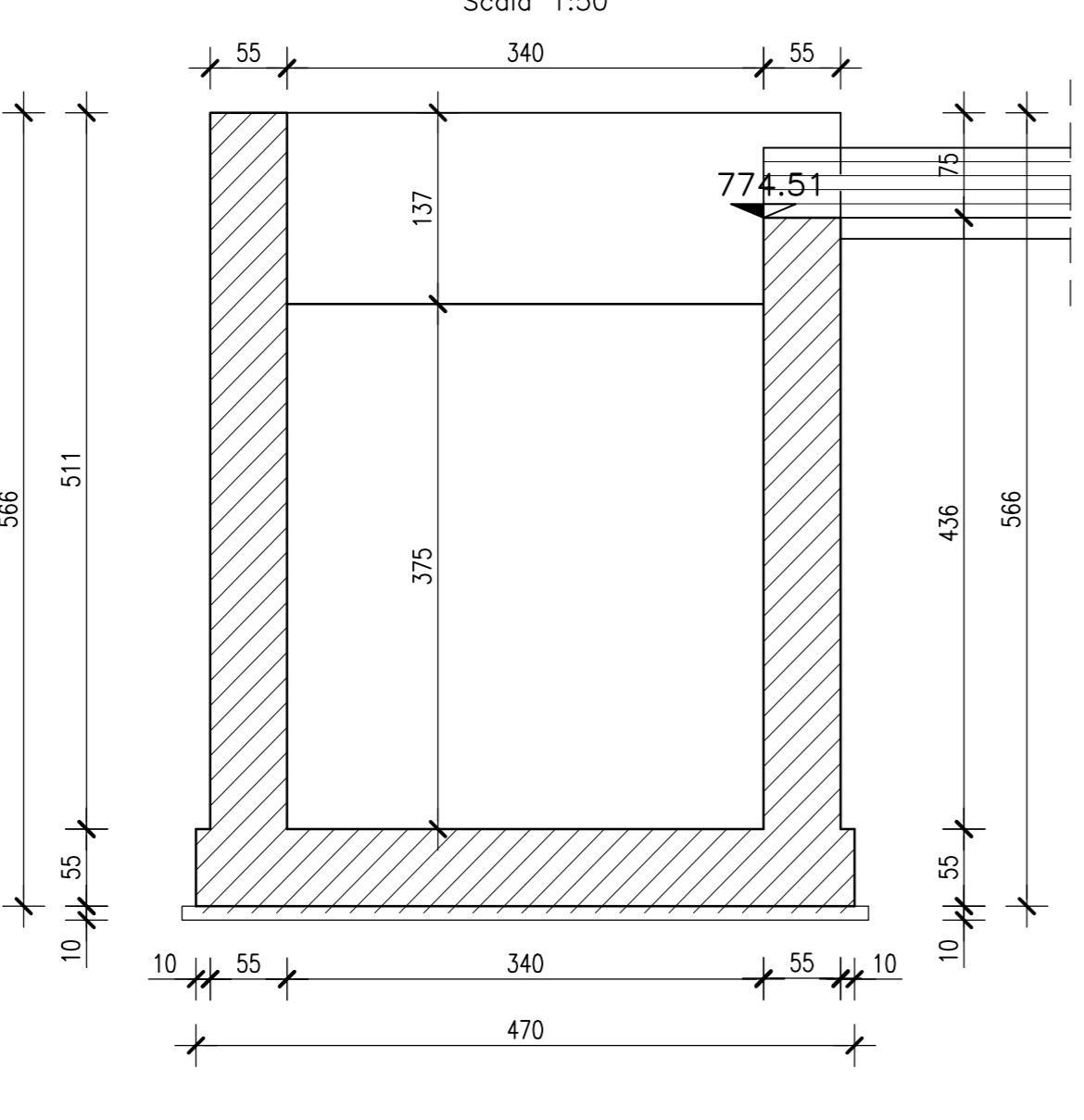
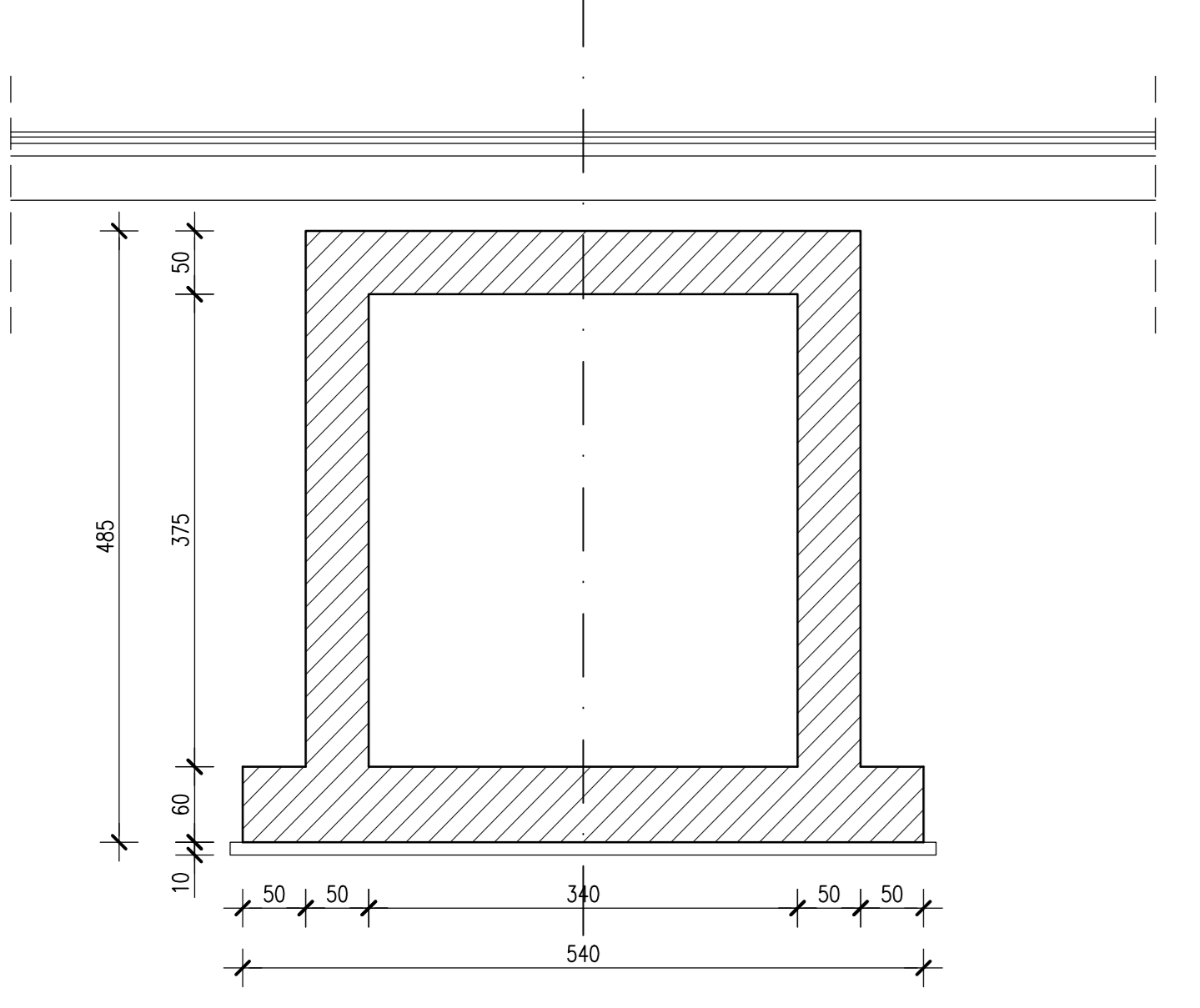
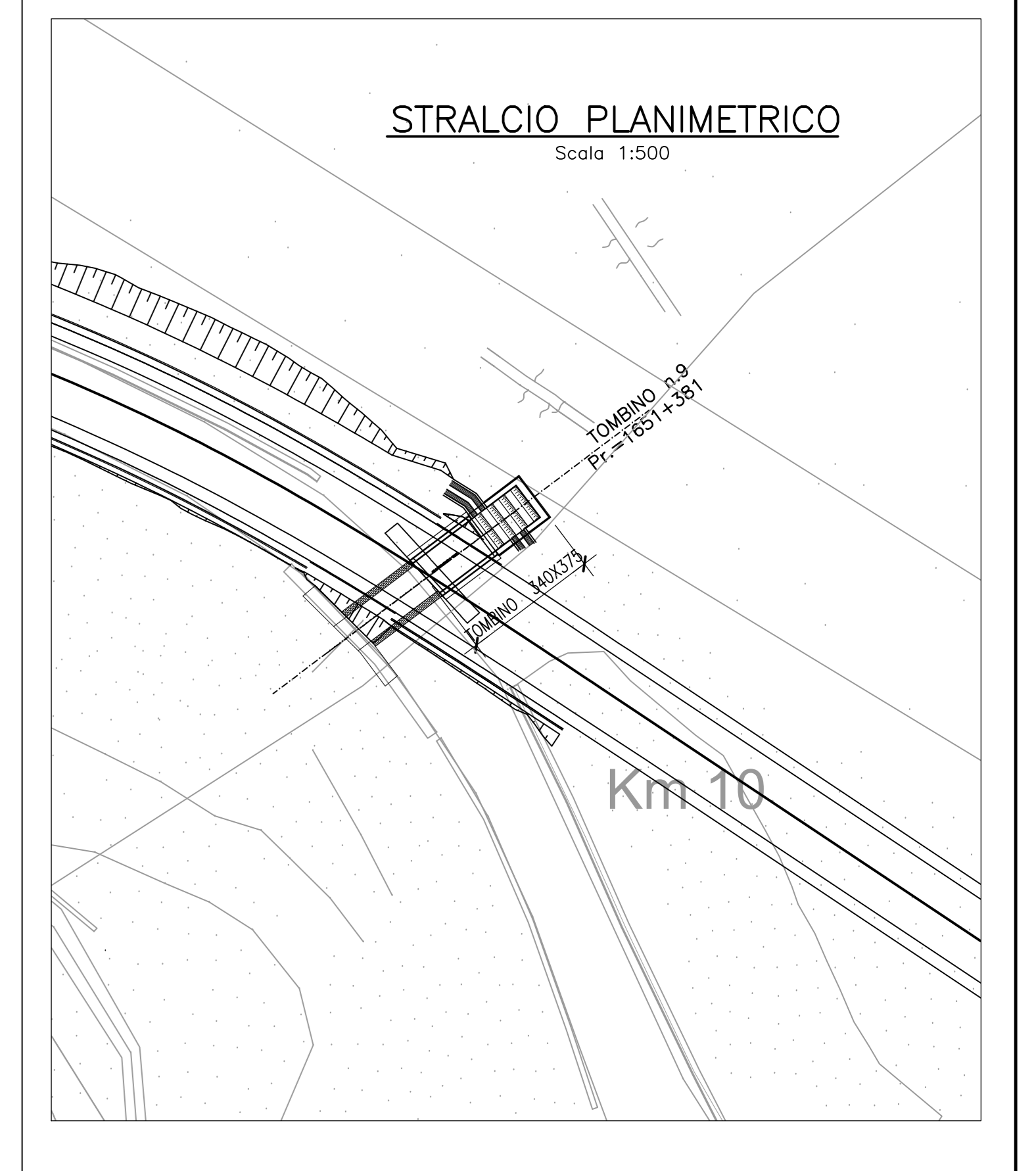


TABELLA MATERIALI									
CALCESTRUZZO									
Specie	Rapporto a/c max (da EN 206)	Classe di lavorabilità	Contenuto minimo cemento	Classe di resistenza minima (da EN 206)	Classe di esposizione (da EN 206)	Dmax (mm)	Campi di impiego		
A	0,45	S4	360	C28/35	XCA/XC2/AD1	32	- Getti in opere tombanti a struttura scalare e circolare		
B	0,5	S4	340	C32/40	XCA	25	- Tombi circolari prefabbricati		
C	0,6	S3	150	C12/15	X0	10	- Magone di riempimento e tufo		
ACCIAIO									
ACCIAIO IN BARRE PER GETTI E RETI ELETTRICALDARE						B400C f <sub>yk</sub> ≥ 500N/mm <sup>2</sup> f <sub>td</sub> ≥ 540N/mm <sup>2</sup> 1,15 · f <sub>yk</sub> /f <sub>td</sub> ≤ 1,35 f <sub>yk</sub> tensione caratteristica di snervamento f <sub>td</sub> tensione caratteristica di rottura			
GEOTESSILE									
Massa senza		≥ 400g/m <sup>2</sup>		Deformazione a rottura: media tra la direzione di produzione e la trasversale		≥ 50%			
Spessore:		≥ 2 mm		media in una delle due direzioni		≥ 32-50%			
Resistenza a trazione:		media tra la direzione di produzione e la trasversale		Deformazione alla lacerazione		≥ 1,40N			
media in una delle due direzioni		≥ 240N/m		Deformazione di punzonamento		≥ 4,00N			
media in una delle due direzioni		≥ 210N/m							
GABBIONI									
LONG.	LARGH.	ALT.	b x t		Ø 3,0mm				
2	1	1			ZINCATURA 20-25-30-40-50				
MATERASSI TIPO RENO									
LONG.	LARGH.	ALT.	6 x 8		Ø 2,2mm/3,2 mm				
3	2-3	0,17-0,30			POLIESTERE BASTICO 20-25-30-40-50				
X materiale di riempimento dei materassi = 2400 Kg/mc									
PRESCRIZIONI									
COPRIFERRO NETTO									
- OPERE IN CALCESTRUZZO IN OPERA						s=40 mm			
- OPERE PREFABBRICATE						s=25 mm			



**ANAS** GRUPPO FS ITALIANE  
Coordinamento Territoriale Adriatica

**S.S. 260 "PICENTE"**  
LAVORI DI ADEGUAMENTO PLANO ALTIMETRICO DELLA SEDE STRADALE

**Lotto "3" - da San Pelino a Marana di Montereale (Aq)**  
Convenzione di Cofinanziamento ANAS - Regione Abruzzo - Provincia di L'Aquila in data 28/11/05 Rep. n°25597

CUP: F11B07000480001 - CIG: 665875741B

**PROGETTO ESECUTIVO**

GRUPPO DI PROGETTAZIONE: **POLITECNICA** BUILDING FOR HUMANITY  
Sede di Firenze: Via G. Armandi n° 16/3, 50121 Firenze - 0552001660, www.politecnica.it

Direttore della Progettazione Responsabile Opere stradali ed idrauliche Ing. Marcello Manzoni Ord. Ing. di Firenze n.5723	Responsabile Opere Strutturali Coordinatore Sicurezza in fase di progettazione Ing. Tommaso Condi Ord. Ing. di Firenze n.1149/A	Responsabile Geologia Dott. Pietro Accolti Gil Ord. Ing. della Toscana n.728	Direttore Tecnico Responsabile Opere impiantistiche Ing. Francesco Frassinelli Ord. Ing. di Modena n.5897/A	Responsabile Ambientale Arch. Maria Cristina Freppa Ord. arch. di Modena n.611
---	---	---	---	---

IL RESPONSABILE DEL PROCEDIMENTO: Ing. FRANCESCO ALACCIO

IMPRESA ESECUTRICE: **DELTA LAVORI**  
Responsabile di Commessa: **Gian. Giovanni**  
Direttore Tecnico: **Ing. Mauro Martini**

**09-OPERE D'ARTE MINORI - OPERE DI ATTRAVERSAMENTO**  
09.2-ATTRAVERSAMENTI IDRAULICI  
OPERA IDRAULICA 9 - CARPENTERIA,PIANTA E SEZIONE

CODICE PROGETTO	NOME FILE	PROGR. ELAB.	REV.	SCALA:
PRODOTTO	LIV. PROG. N. PROJ.	09.23_P00_TM09_STR_D101_A	09.23	
L0718B E 1801	CODICE ELAB.	P00TM09STRD101	A	1:500-1:100

A	CONSEGNA LUGLIO 2018	02/2018	02/2018	02/2018	02/2018
REV.	DESCRIZIONE	DATA	REDATTO	VERIFICATO	APPROVATO