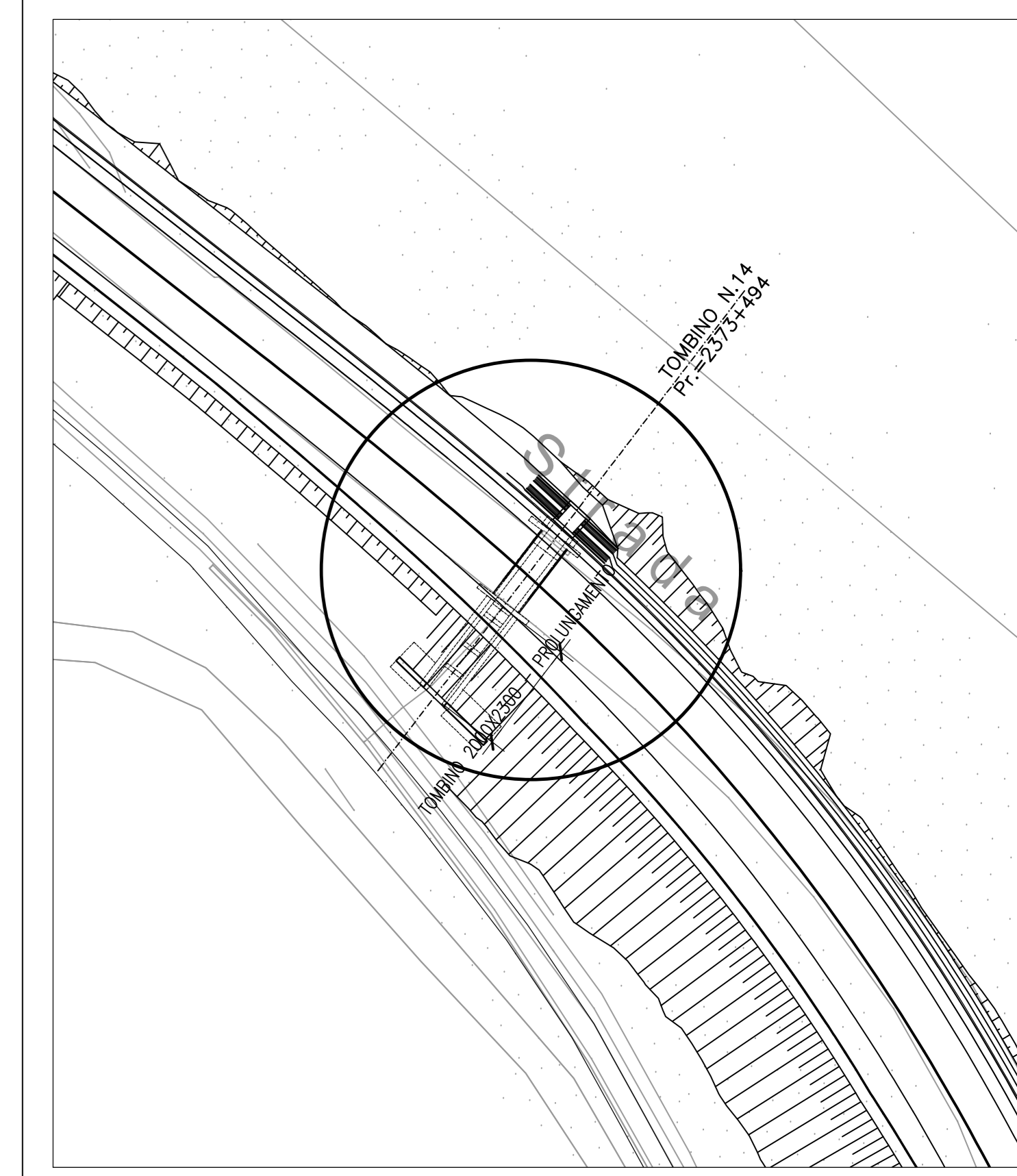


TABELLA MATERIALI									
CALCESTRUZZO									
Classe	Rapporto a/c max (se in 28)	Classe di lavorabilità	Contenuto minimo cemento	Classe di resistenza minima (se in 28)	Classe di esposizione (se in 28)	Densità (se in 28)	Campi di Impiego		
A	0.45	S4	360	C28/35	XC4/XX/2/ND	32	- Getti in opera tombati a struttura sovrastante e circolare		
B	0.5	S4	340	C32/40	XC4/XX/2/ND	25	- Tombati circolari prefabbricati		
C	0.6	S3	150	C12/15	XD	---	- Magone di riempimento e rivestimento		
ACCIAIO									
ACCIAIO IN BARRE PER GETTI E RETI ELETTRICALDANTE									
						B40C	F _{yk} = 500Mpa f _{td} = 540Mpa		
						1.15	f _{yk} = f _{td} / 1.15		
						---	f _{yk} = tensione caratteristica di snervamento f _{td} = tensione caratteristica di rottura		
GEOTESSILE									
Massa areale		>=400g/m ²		Deformazione a rottura: media tra la direzione di produzione e la trasversale		>=50%		>=32-65%	
Spessore		>=2 mm		media in uno delle due direzioni		>=1.40N		>=1.40N	
Resistenza a trazione		>=240N/m		Deformazione alla lacerazione		>=4.00N		>=4.00N	
media in uno delle due direzioni		>=110N/m		Deformazione di punzonamento		>=4.00N		>=4.00N	
GABBIONI									
LUNG.	LARGH.	ALT.	6 x 10		Ø 3.0mm		ZINCATURA A CALDO		
2	1	1					Zn=55-57g/m ²		
MATERASSI TIPO RENO									
LUNG.	LARGH.	ALT.	6 x 8		Ø 2.2mm/3.2 mm		POLIESTERO BIPOLARE		
3	2-3	0.17					Zn=55-57g/m ²		
X materiale di riempimento dei materassi = 2400 Kg/mc									
PRESCRIZIONI									
COPRIFERRO NETTO									
- OPERE IN CALCESTRUZZO IN OPERA						s=40 mm			
- OPERE PREFABBRICATE						s=25 mm			



Sanas GRUPPO FS ITALIANE

Coordinamento Territoriale Adriatica

S.S. 260 "PICENTE"
LAVORI DI ADEGUAMENTO PIANO ALTIMETRICO DELLA SEDE STRADALE

Lotto "3" - da San Pelino a Marana di Montereale (Aq)
Convenzione di Cofinanziamento ANAS - Regione Abruzzo - Provincia di L'Aquila in data 28/11/05 Rep. n°25597

CUP: F11B07000480001 - CIG: 665875741B

PROGETTO ESECUTIVO

GRUPPO DI PROGETTAZIONE: **POLITECNICA** BUILDING FOR HUMANS

Sede di Firenze: Viale G. Aramadori n° 84/3, 50121 Firenze - Tel. 0552001660, www.politecnica.it

Direttore della Progettazione Responsabile Opere stradali ed idrauliche Ing. Marcello Marcone Ord. Ing. di Firenze n.5723	Responsabile Opere Strutturali Responsabile Sicurezza in fase di progettazione Ing. Tommaso Conti Ord. Ing. di Firenze n.1149/A	Responsabile Geologia Dott. Pietro Accolti Gf Ord. Ing. della Toscana n.728	Direttore Tecnico Responsabile Opere impiantistiche Ing. Francesco Frosinelli Ord. Ing. di Bologna n.5897/A	Responsabile Ambientale Arch. Mario Cristina Fregni Ord. arch. di Modena n.811
---	---	--	---	---

IL RESPONSABILE DEL PROCEDIMENTO: Ing. FRANCESCO RUVOCCI

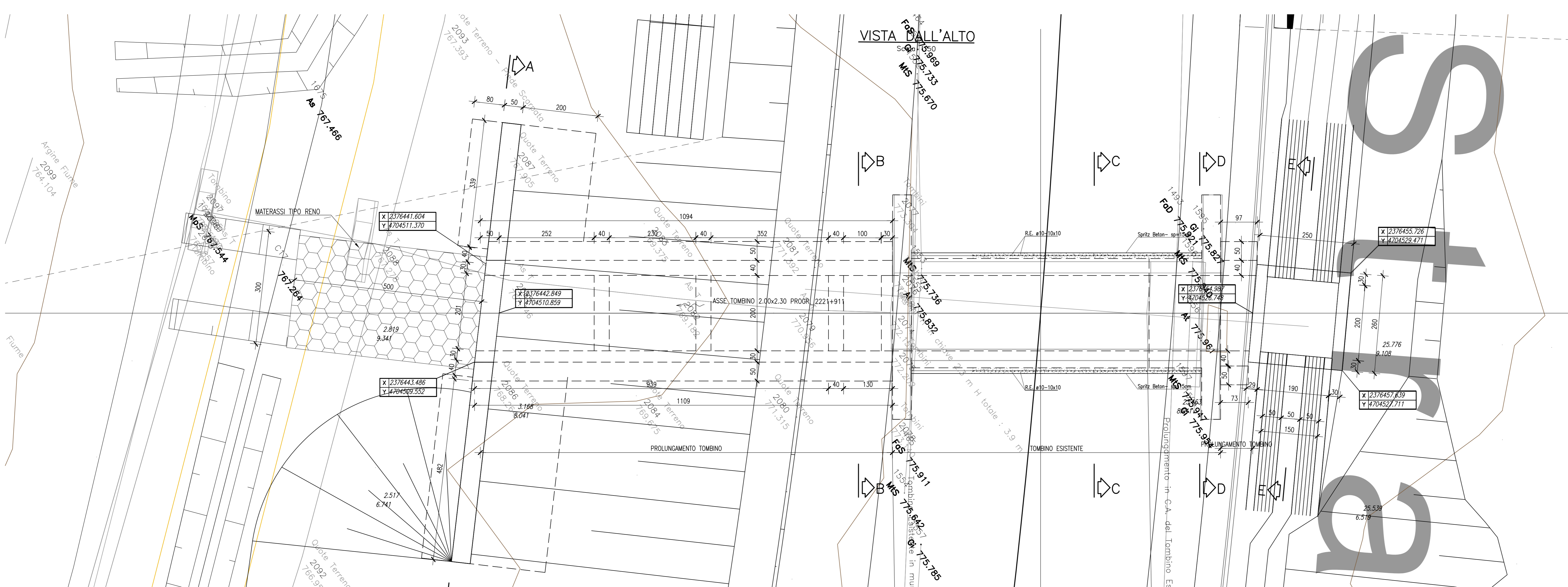
IMPRESA ESECUTRICE: **DELTA LAVORI**
Responsabile di Commessa: **GIAM GIOVANNI**
Direttore Tecnico: **ING. MIRO MENTIV**

09-OPERE D'ARTE MINORI - OPERE DI ATTRAVERSAMENTO
09.2-ATTRAVERSAMENTI IDRAULICI
OPERA IDRAULICA 14 - CARPENTERIA,PIANTA E SEZIONE

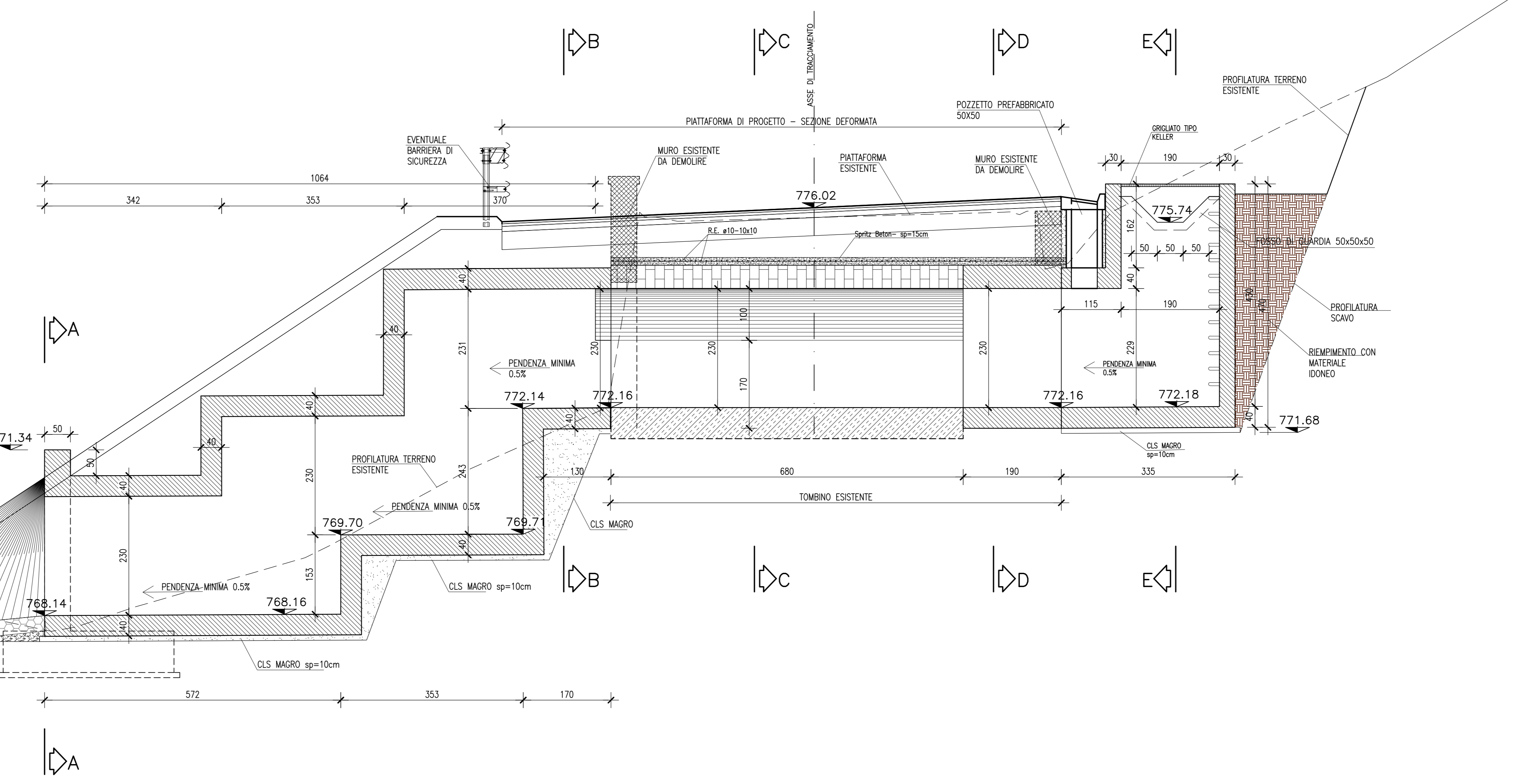
CODICE PROGETTO	NOME FILE	PROGR. ELAB.	REV.	SCALA:
L0718B E 1801	09_31_P00_TM14_STR_D101_A	09_31	A	1:500-1:100
ELAB.	CODICE	ELAB.	REV.	
	P00TM14STRD101			

A	CONSEGNA LUGLIO 2018	01/2018	0000	F. GIARDI	MARCONI
REV.	DESCRIZIONE	DATA	REDATTO	VERIFICATO	APPROVATO

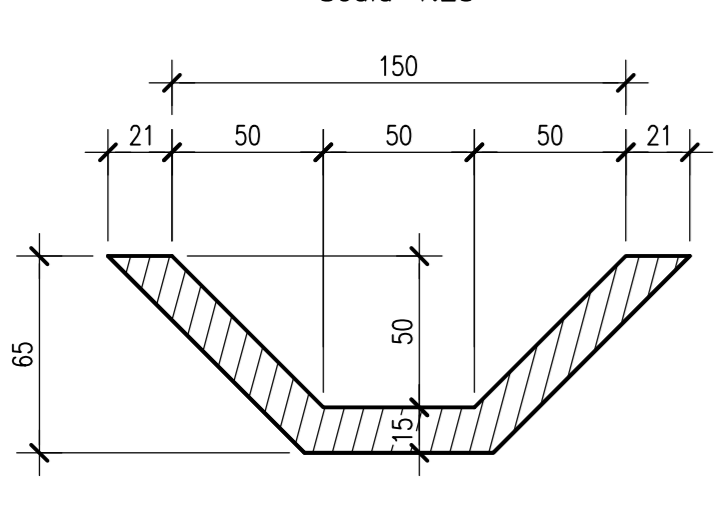
VISTA ALL'ALTO



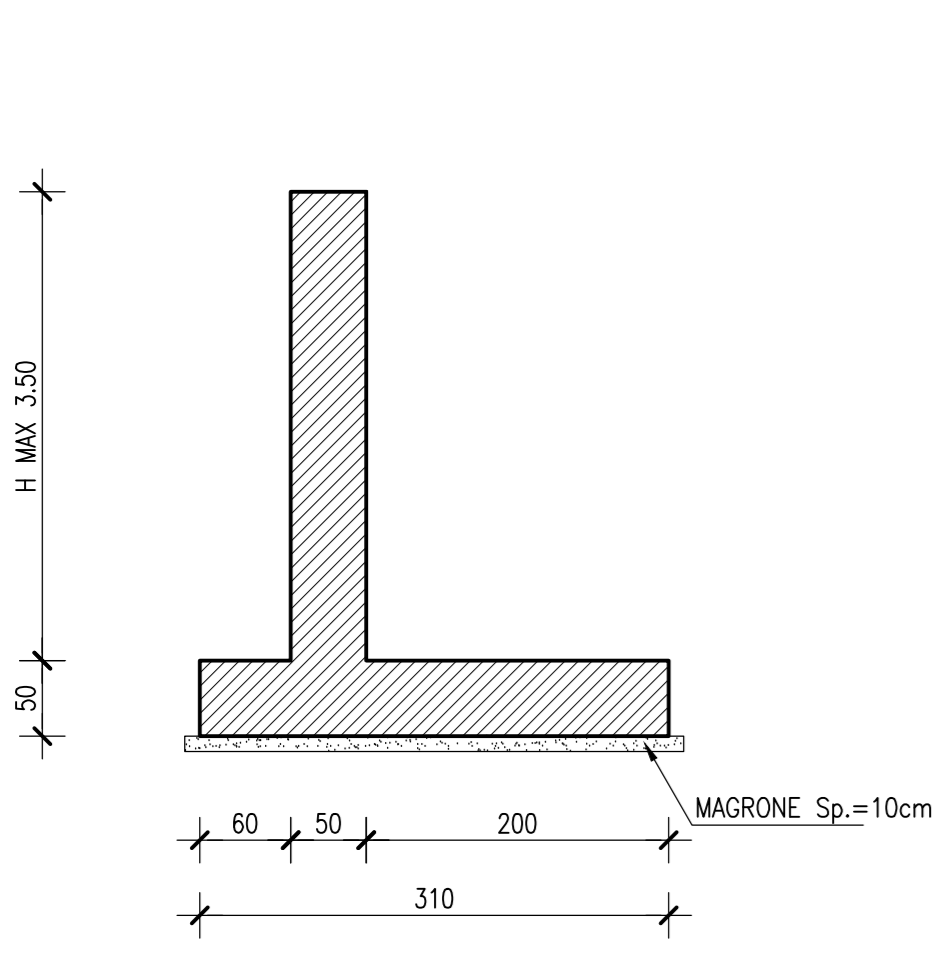
SEZIONE LONGITUDINALE



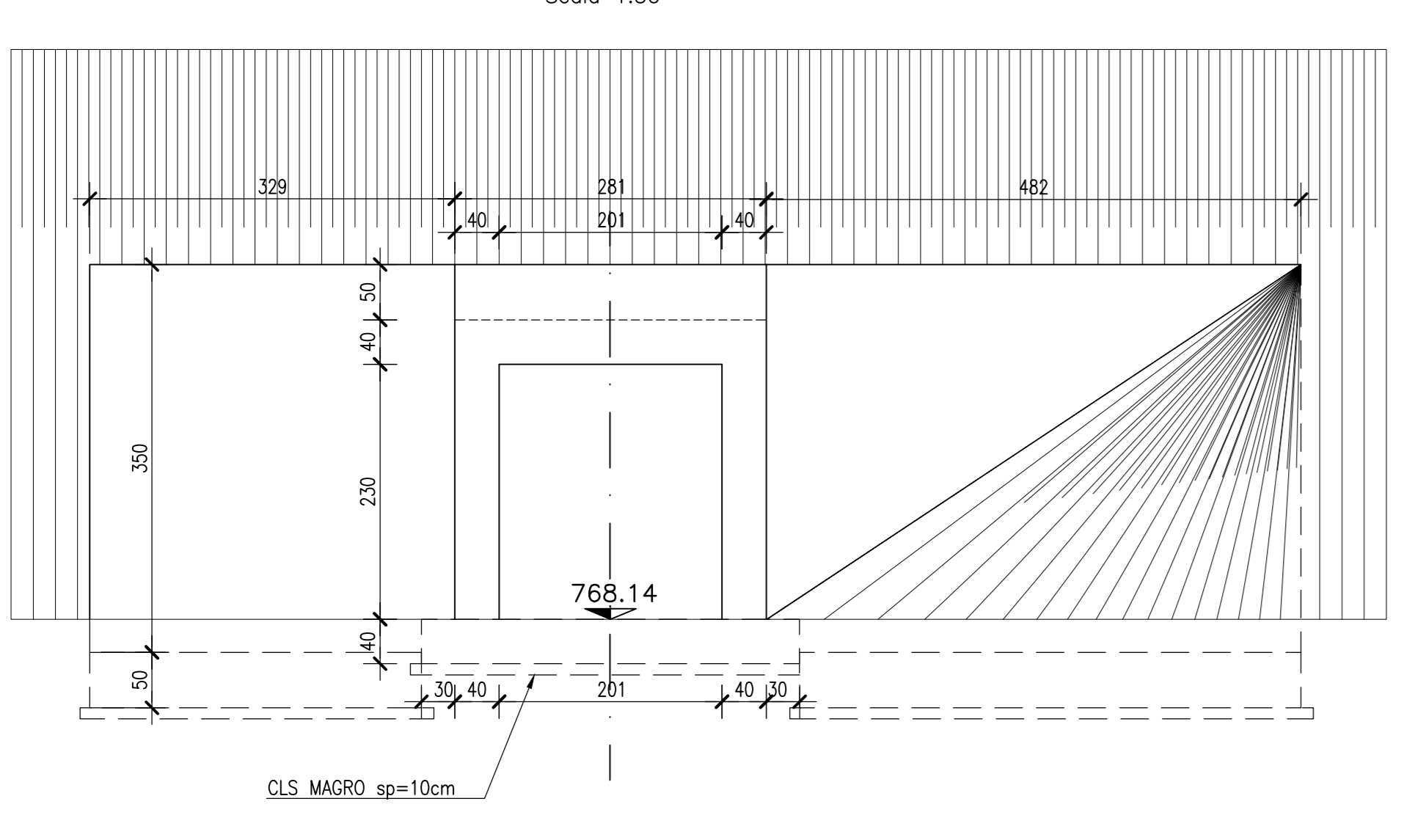
SEZIONE FOSSO RIVESTITO 50x50x50



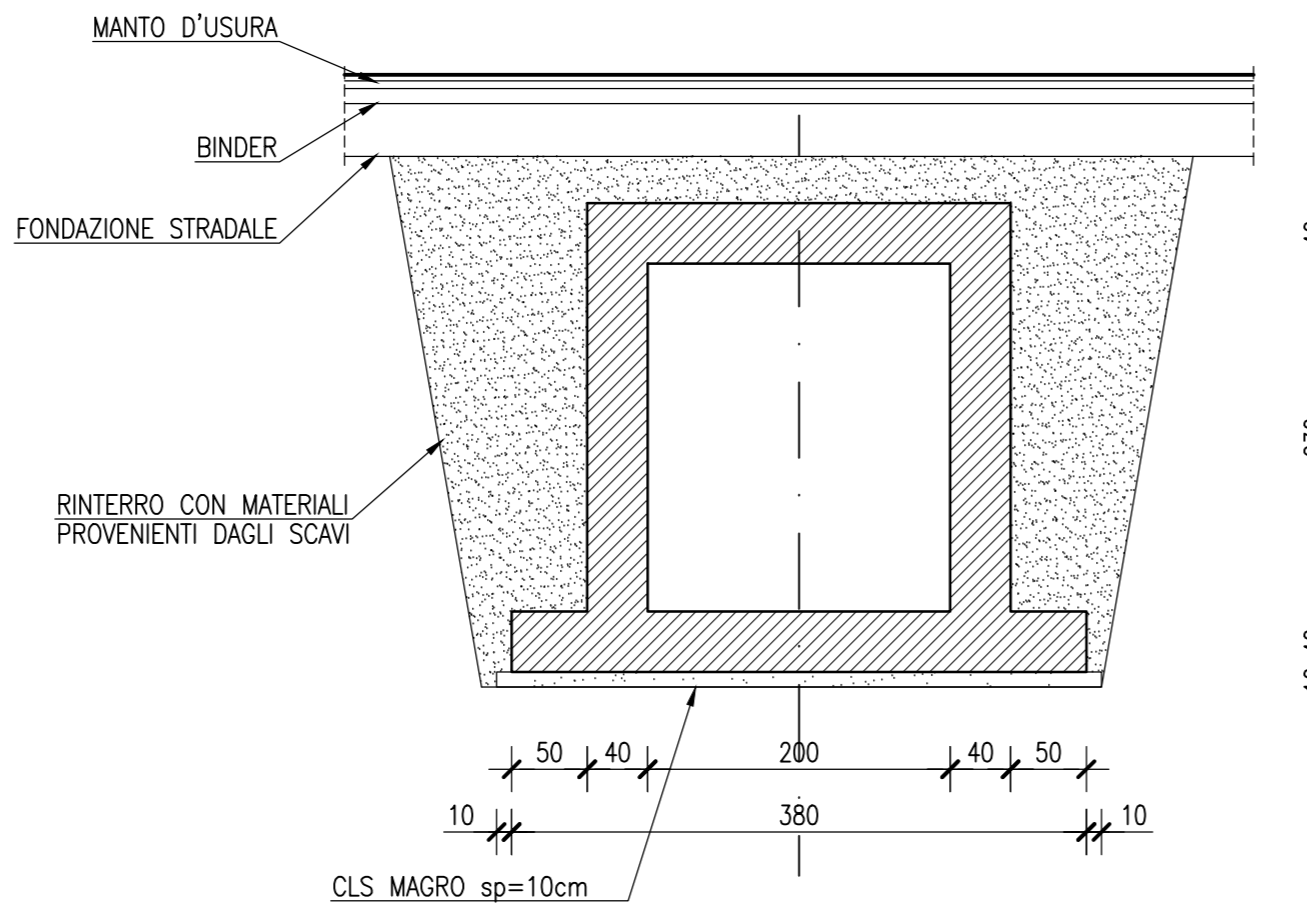
SEZIONE MURO D'ALA



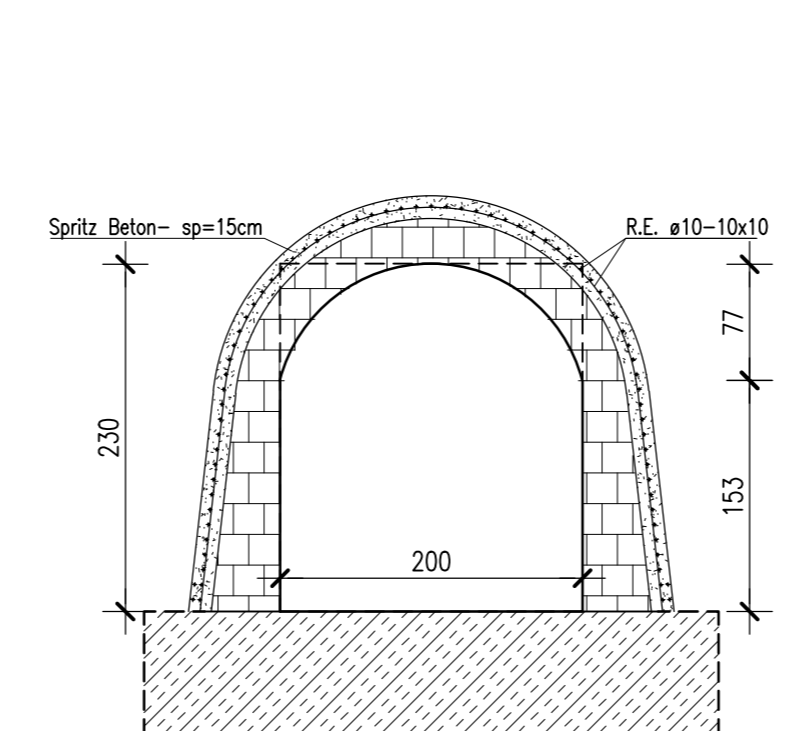
SEZIONE A-A



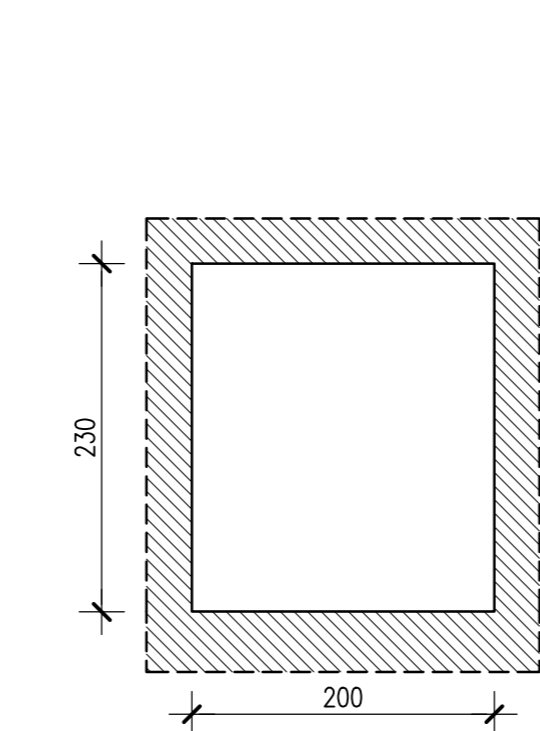
SEZIONE B-B



SEZIONE C-C



SEZIONE D-D



SEZIONE E-E

