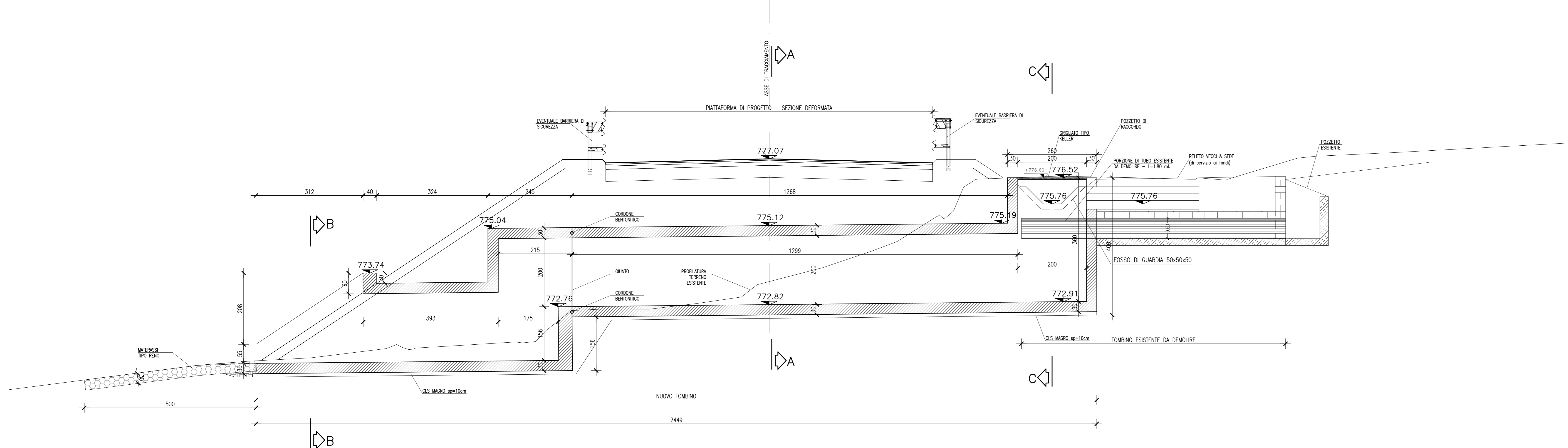


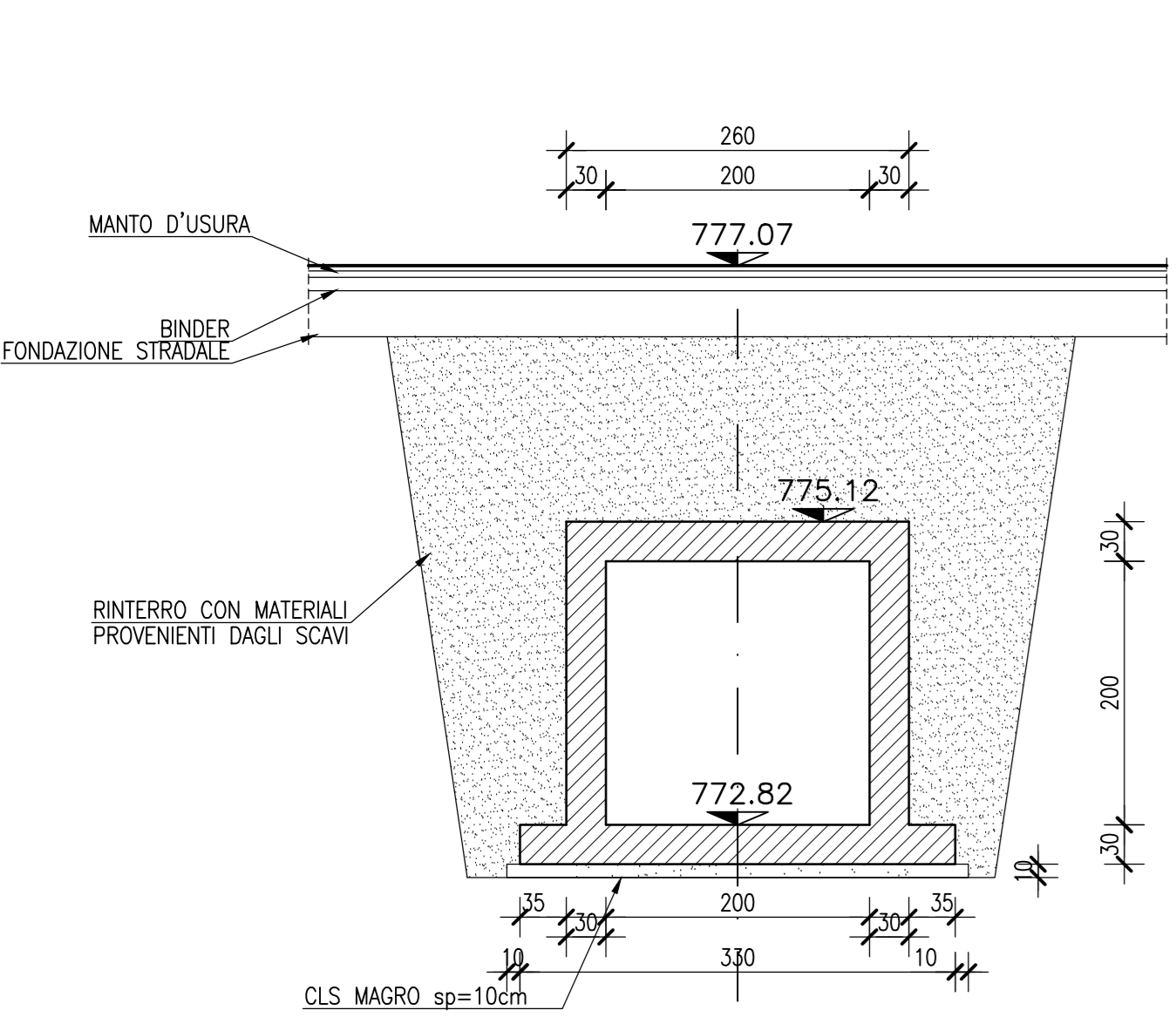
SEZIONE LONGITUDINALE
Scala 1:50



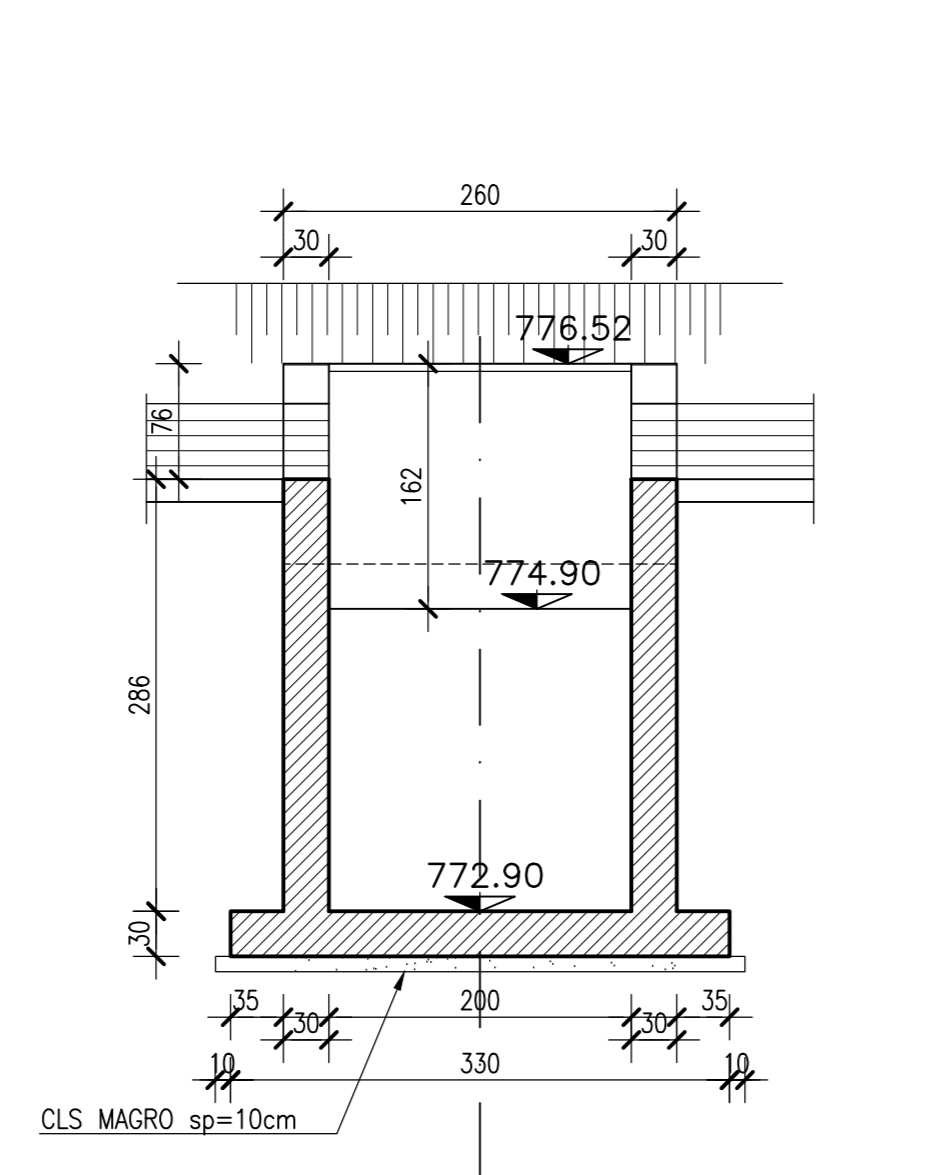
| TABELLA MATERIALI | | | | | | |
|---|------------------------------|----------------------------------|--------------------------|---|-----------------------------------|---|
| CALCESTRUZZO | | | | | | |
| Classe di Calcestruzzo | Rapporto a/c max (da EN 206) | Classe di lavorabilità | Contenuto minimo cemento | Classe di resistenza minima (da EN 206) | Classe di esposizione (da EN 206) | Campi di Impiego |
| A | 0.45 | S4 | 360 | C28/35 | XCA/XF2/XD1 | - Getti in opera tombati a struttura scalinata e circolare |
| B | 0.5 | S4 | 340 | C32/40 | XCA | - Tombati circolari prefabbricati |
| C | 0.6 | S3 | 150 | C12/15 | X0 | - Magone di riempimento e isolamento |
| ACCIAIO | | | | | | |
| ACCIAIO IN BARRE PER GETTI E RETI ELETTRISALDANTE | | | | | | |
| | | | | | | R40C Rk: 450Mpa Rt: 540Mpa 1.15 ≤ Rk/Rt ≤ 1.35 fyk: tensione caratteristica di snervamento fkm: tensione caratteristica di rottura |
| GEOTESSILE | | | | | | |
| Massa specifica | | ≥ 400g/m² | | Deformazione a rottura: media tra la direzione di produzione e la trasversale | | ≥ 40% |
| Spessore | | ≥ 2 mm | | Deformazione a rottura: media tra la direzione di produzione e la trasversale | | ≥ 30-35% |
| Resistenza a trazione | | ≥ 240N/m | | Deformazione alla lacerazione | | ≥ 1.40N |
| | | media in uno delle due direzioni | | Deformazione di punzonamento | | ≥ 4.00N |
| GABBIONI | | | | | | |
| CLASSE | NUMERO | ALTEZZA | B x 10 | | Ø 3.0mm | |
| 2 | 1 | 1 | Ø 3.0mm | | ZINCATURA 20-25% CADDO | |
| MATERASSI TIPO RENO | | | | | | |
| CLASSE | NUMERO | ALTEZZA | 6 x 6 | | Ø 2.2mm/3.2 mm | |
| 3 | 2-3 | 0.17-0.30 | Ø 2.2mm/3.2 mm | | POLIESTERO BASTICO | |
| ∅ materiale di riempimento dei materassi = 2400 Kg/mc | | | | | | |
| PRESCRIZIONI | | | | | | |
| COPRIFERRO NETTO | | | | | | |
| - OPERE IN CALCESTRUZZO IN OPERA | | | | | | s=40 mm |
| - OPERE PREFABBRICATE | | | | | | s=25 mm |



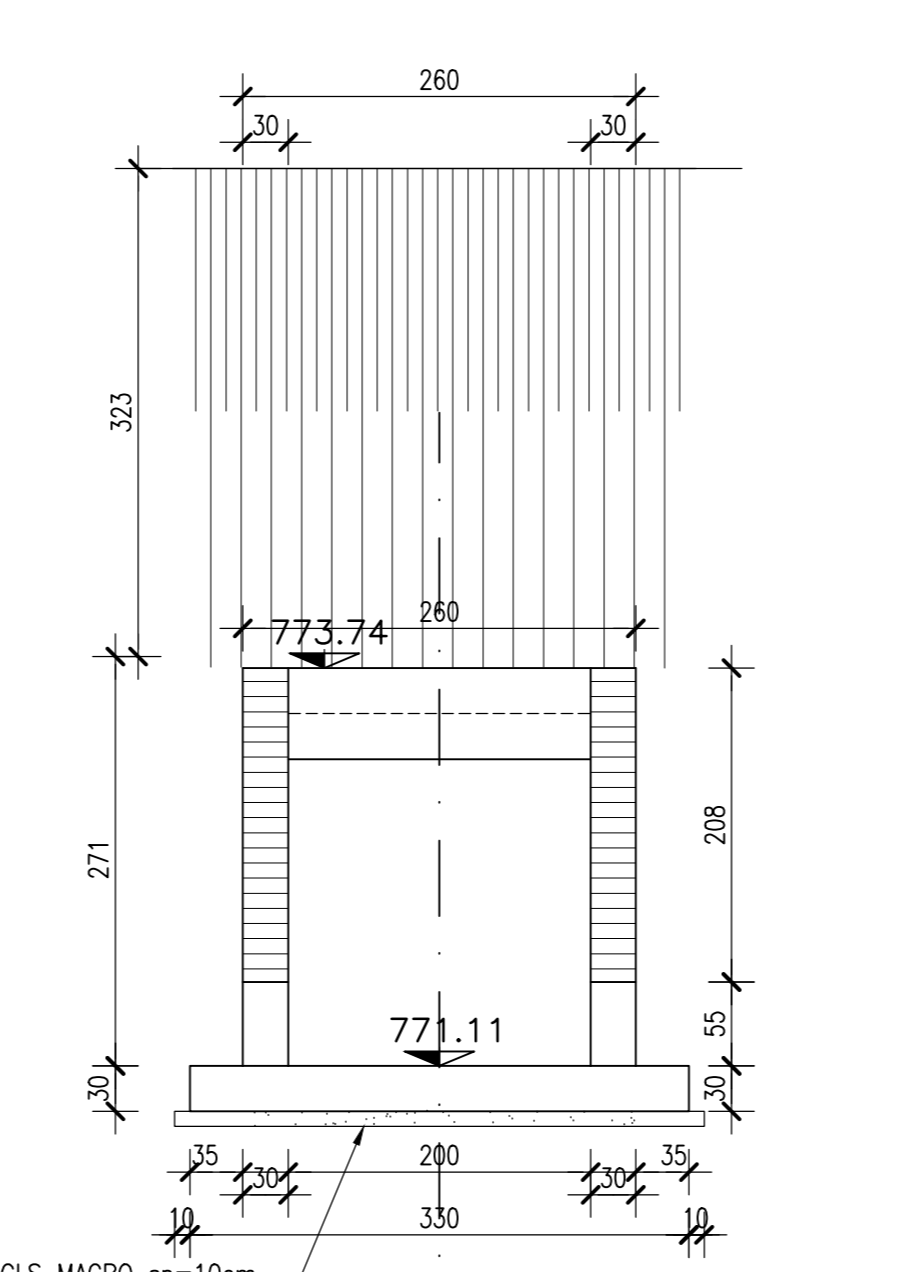
SEZIONE A-A
Scala 1:50



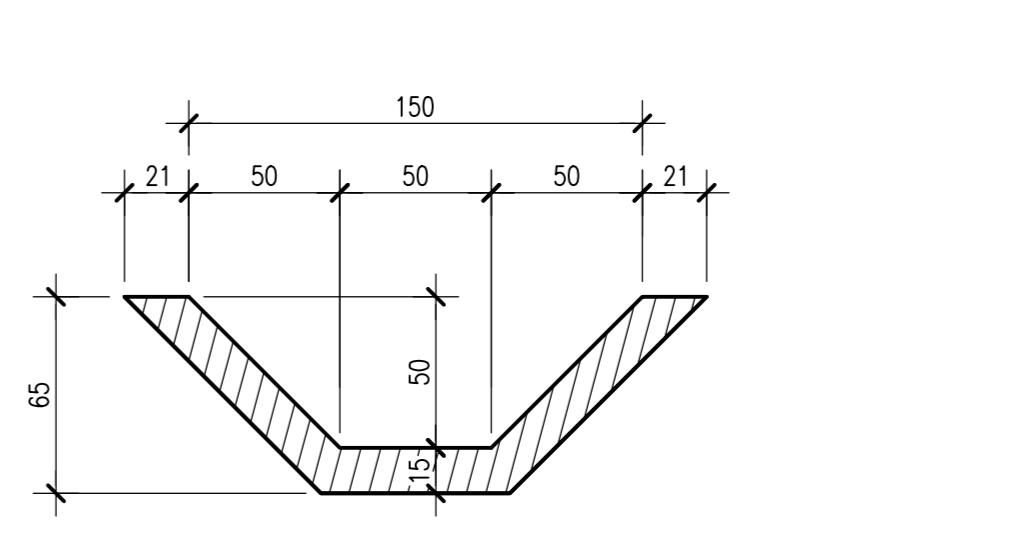
SEZIONE C-C
Scala 1:50



SEZIONE B-B
Scala 1:50



SEZIONE FOSSO RIVESTITO 50x50x50
Scala 1:25



ANAS
GRUPPO FS ITALIANE

Coordinamento Territoriale Adriatica

S.S. 260 "PICENTE"
LAVORI DI ADEGUAMENTO PLANO ALTIMETRICO DELLA SEDE STRADALE

Lotto "3" - da San Pelino a Marana di Montereale (Aq)
Convenzione di Cofinanziamento ANAS - Regione Abruzzo - Provincia di L'Aquila in data 28/11/05 Rep. n°25597

CUP: F11B07000480001 - CIG: 665875741B

PROGETTO ESECUTIVO

GRUPPO DI PROGETTAZIONE: POLITECNICA
Sede di Firenze
Via G. Amendola n. 8/3
50121 Firenze - 0552001660
www.politecnica.it

| | | | | |
|---|---|---|---|---|
| Direttore della Progettazione Responsabile Opere stradali ed idrauliche Ing. Marcello Mancosa Ord. Ing. di Firenze n.5723 | Responsabile Opere Strutturali Coordinatore Sicurezza in fase di progettazione Ing. Tommaso Conti Ord. Ing. di Firenze n.1149/A | Responsabile Geologia Dott. Pietro Accolti Gil Ord. Ing. della Toscana n.728 | Direttore Tecnico Responsabile Opere Impiantistiche Ing. Francesco Frassinelli Ord. Ing. Bologna n.5897/A | Responsabile Ambientale Arch. Mario Cristina Freppa Ord. arch. di Modena n.611 |
|---|---|---|---|---|

IL RESPONSABILE DEL PROCEDIMENTO
Ing. FRANCESCO ALICCI

IMPRESA ESECUTRICE:
Responsabile di Commessa
Geom. Giovanni Gioia
Direttore Tecnico
Ing. Mauro Martini

DELTA LAVORI

09-OPERE D'ARTE MINORI - OPERE DI ATTRAVERSAMENTO
09.2-ATTRAVERSAMENTI IDRAULICI
OPERA IDRAULICA 17 - CARPENTERIA,PIANTA E SEZIONE

| PROGETTO | LV. PROG. | N. PROG. | PROGR. ELAB. | REV. | SCALA: |
|-----------------|-----------|---------------------------|---------------------------|--------------|-------------|
| L0718B | E | 1801 | 09_38_P00_TM17_STR_D101_A | A | 1:500-1:100 |
| CODICE PROGETTO | | NOME FILE | | PROGR. ELAB. | REV. |
| L0718B E 1801 | | 09_38_P00_TM17_STR_D101_A | | 09_38 | A |
| CODICE ELAB. | | CODICE STR. | | | |
| L0718B E 1801 | | P00TM17STRD101 | | | |

| | | | | | |
|------|----------------------|---------|---------|------------|------------|
| A | CONSEGNA LUGLIO 2018 | 02/2018 | 02/2018 | E. CONTI | M. MANCOSA |
| REV. | DESCRIZIONE | DATA | REDATTO | VERIFICATO | APPROVATO |