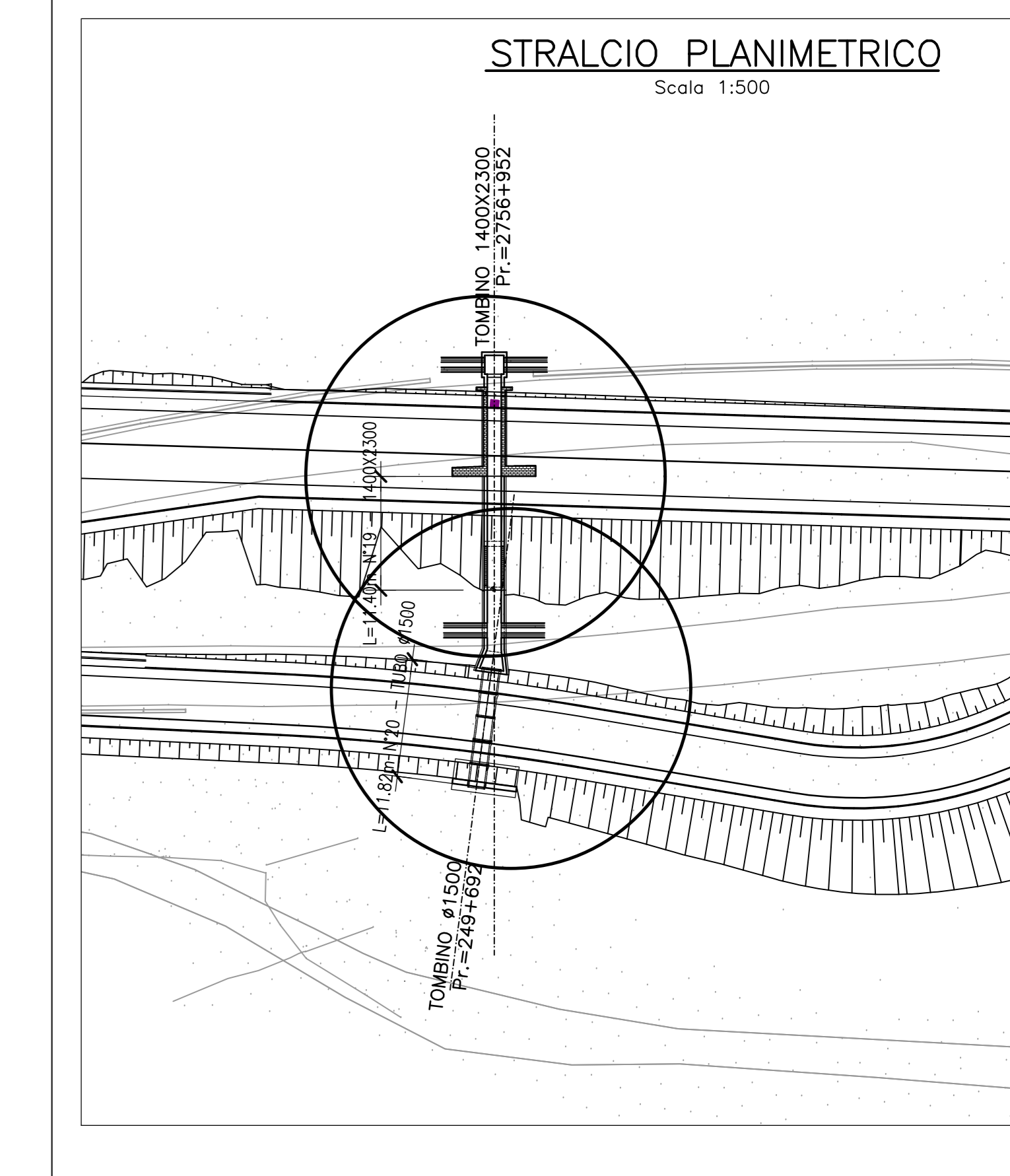
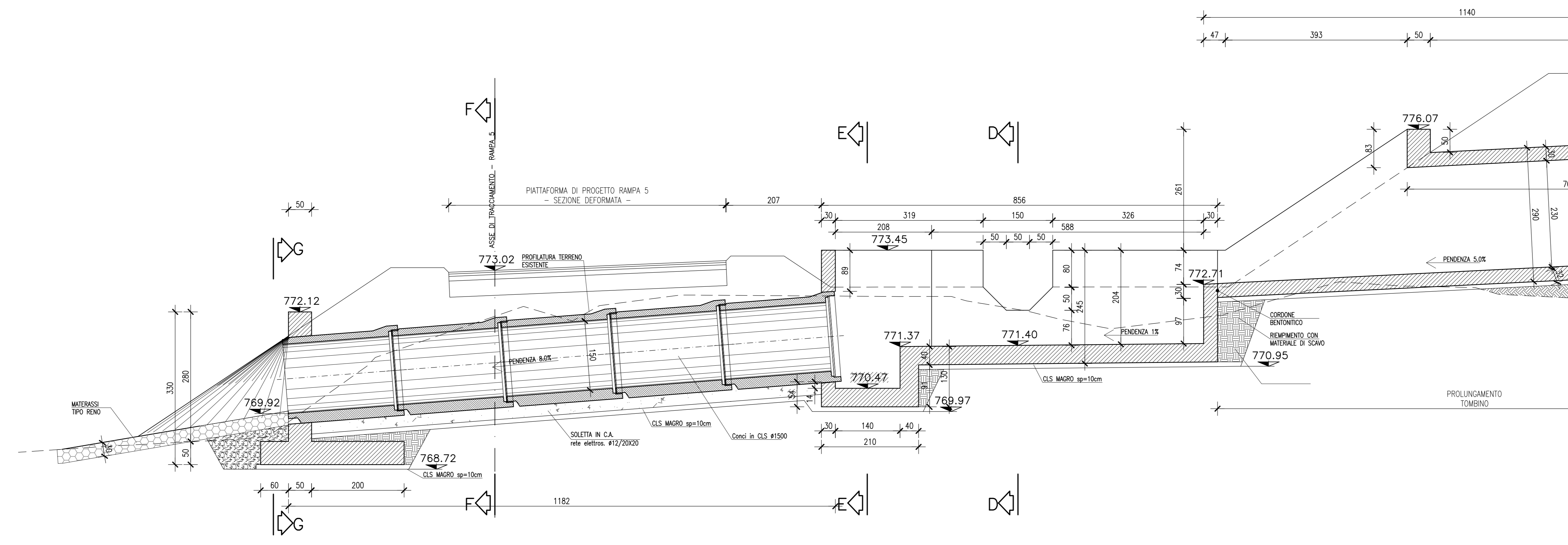
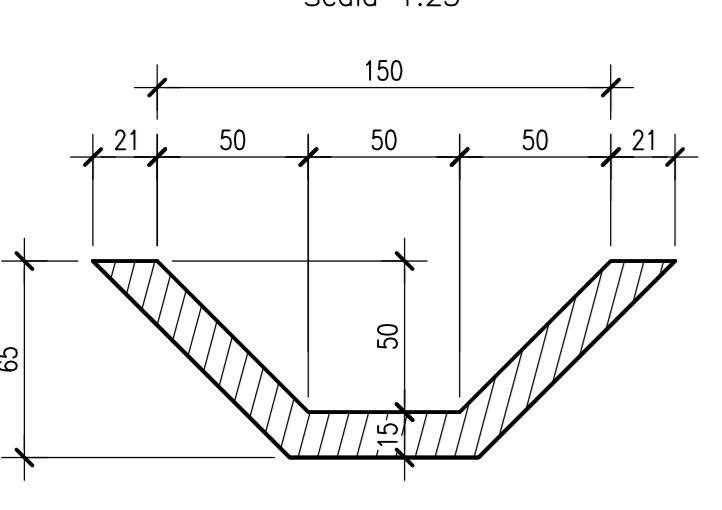


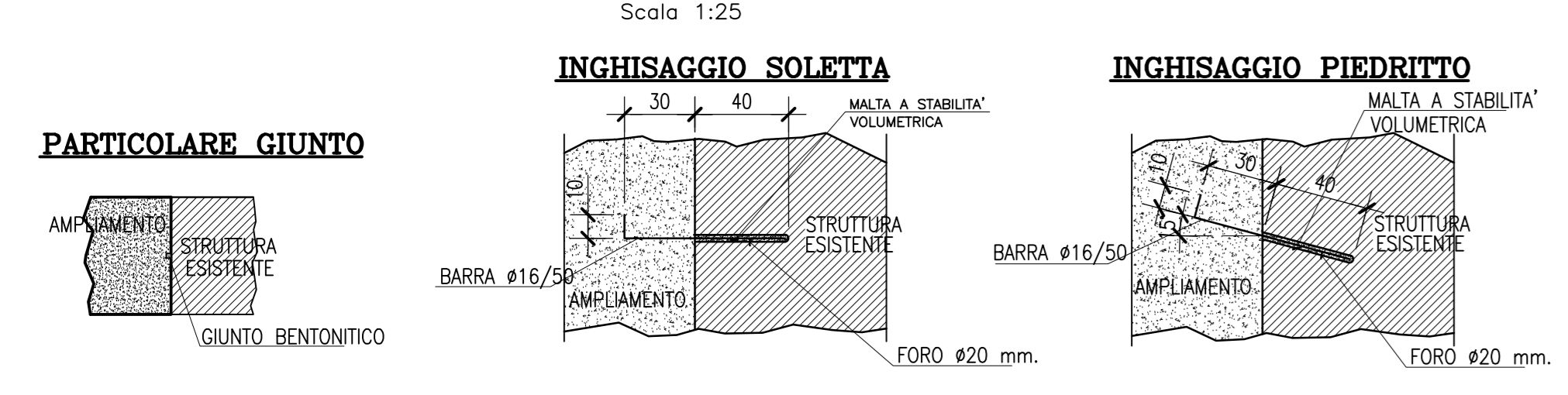
TABELLA MATERIALI						
CALCESTRUZZO						
Specie Calcestruzzo	Rapporto a/c max (da EN 206)	Classe di lavorabilità	Contenuto minimo cemento	Classe di resistenza minima (da EN 206)	Classe di esposizione ambientale (da EN 206)	Dim. max (mm)
A	0,45	S4	360	C28/35	XCA/XF2/XD1	32
B	0,5	S4	340	C32/40	XCA	25
C	0,6	S3	150	C12/15	X0	---
Campi di Impiego						
- Getti in opera tombini a struttura scalare e circolare						
- Tombini circolari prefabbricati						
- Magone di riempimento e livellamento						
ACCIAIO						
ACCIAIO IN BARRE PER GETTI E RETI ELETTRICALDANTE						
B40C f _{yk} = 450Mpa f _{tk} = 540Mpa 1,15 = f _{yk} /f _{tk} = 1,35 f _{yk} = tensione caratteristica di snervamento f _{tk} = tensione caratteristica di rottura						
GEOTESSILE						
Massa merce	>=400g/m ²	Deformazione a rottura: media tra la direzione di produzione e la trasversale			>=50%	
Tensione a 2 KPa e 200 KPa	>=40mm	media in uno delle due direzioni			>=30-50%	
Resistenza a trazione: media tra la direzione di produzione e la trasversale	>=2400N/m	Deformazione alla lacerazione			>=140%	
media in uno delle due direzioni	>=1100N/m	Deformazione di punzonamento			>=4,00N	
GABBIONI						
LLUNG.	LARGH.	ALT.	6 x 10		# 3,0mm	
2	1	1			ZINCATURA CADDO 2x=110 5x=110	
MATERASSI TIPO RENO						
LLUNG.	LARGH.	ALT.	6 x 6		# 2,2mm/3,2 mm	
3	2-3	0,17 0,30			POLIESTERO BASTOC 2x=110 5x=110	
X materiale di riempimento dei materassi = 2400 Kg/mc						
PRESCRIZIONI						
COPRIFERRO NETTO						
- OPERE IN CALCESTRUZZO IN OPERA s=40 mm						
- OPERE PREFABBRICATE s=25 mm						



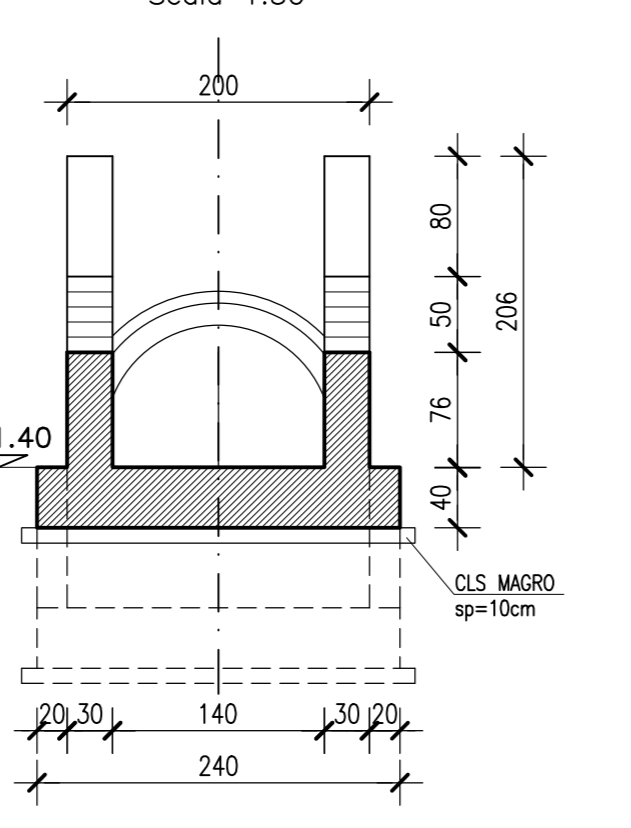
SEZIONE FOSSO RIVESTITO 50x50x50
Scala 1:25



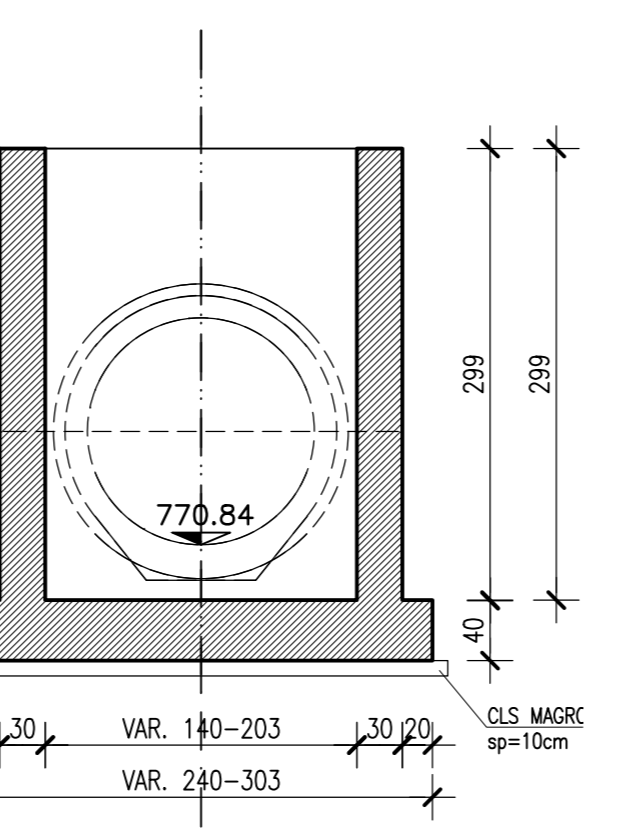
DETTAGLI DI COLLEGAMENTO STRUTTURE ESISTENTE-NUOVA
Scala 1:25



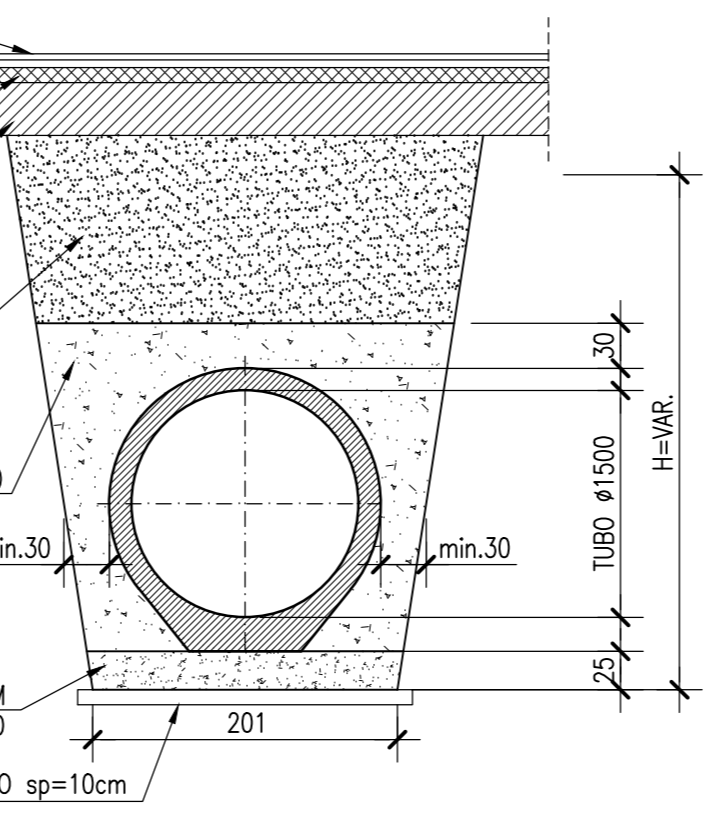
SEZIONE D-D
Scala 1:50



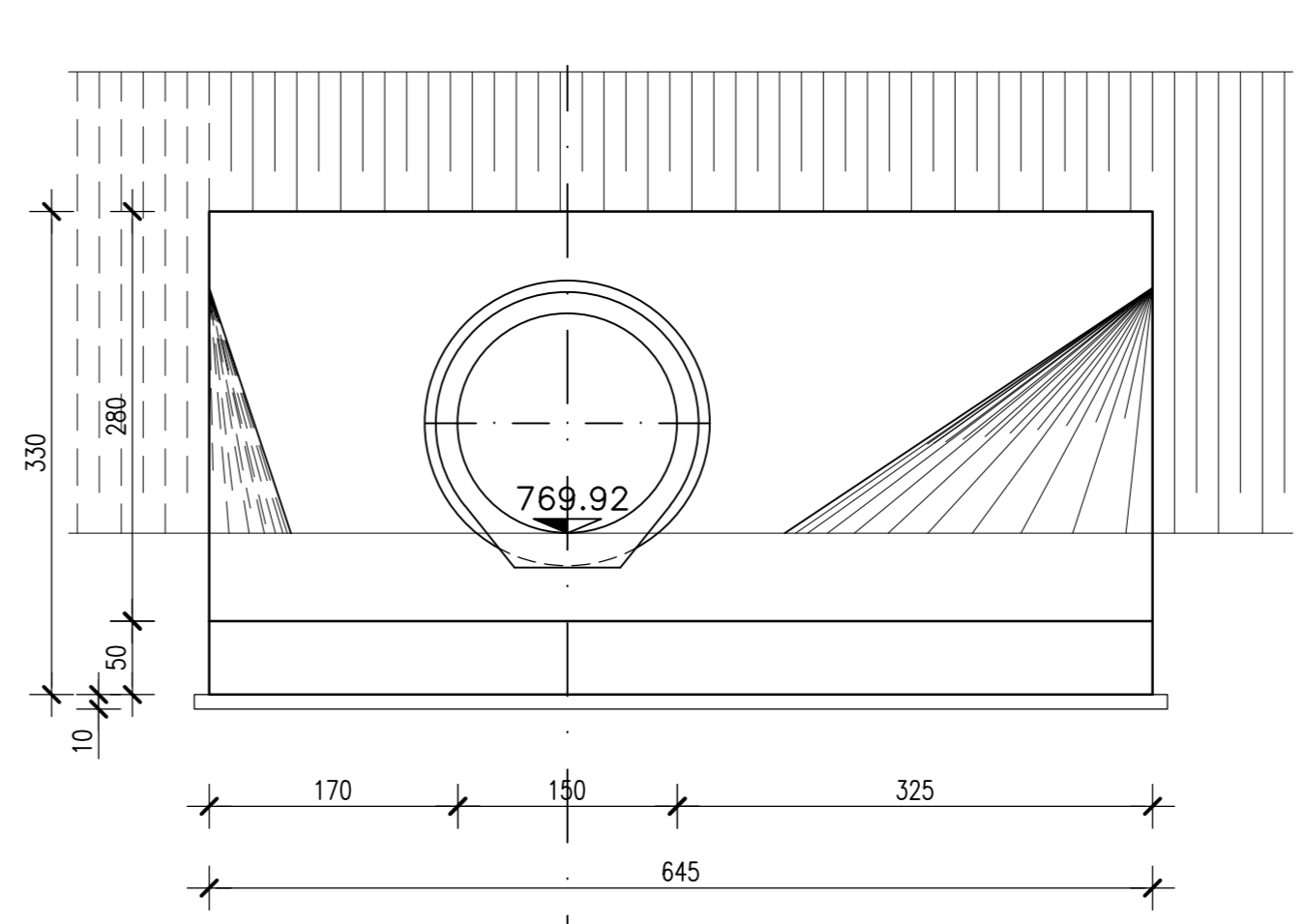
SEZIONE E-E
Scala 1:50



SEZIONE F-F
Scala 1:50



SEZIONE G-G
Scala 1:50



Sanas GRUPPO FS ITALIANE
Coordinamento Territoriale Adriatica

S.S. 260 "PICENTE"
LAVORI DI ADEGUAMENTO PLANO ALTIMETRICO DELLA SEDE STRADALE

Lotto "3" - da San Pelino a Marana di Montereale (Aq)
Convenzione di Cofinanziamento ANAS - Regione Abruzzo - Provincia di L'Aquila in data 28/11/05 Rep. n°25597

CUP: F11B07000480001 - CIG: 665875741B

PROGETTO ESECUTIVO

GRUPPO DI PROGETTAZIONE: **POLITECNICA** BUILDING FOR HUMANS
Sede di Firenze: Via G. Aramandini n°163, 50121 Firenze - 0552001660, www.politecnica.it

Direttore della Progettazione Ing. Marcello Mancosi Ord. Ing. di Firenze n.723	Responsabile Opere Stradali ed Idrauliche Ing. Tommaso Condi Ord. Ing. di Firenze n.1149/A	Responsabile Geologia Dott. Pietro Accardi Gil Ord. Ing. della Toscana n.728	Direttore Tecnico Opere Impiantistiche Ing. Francesco Frassinelli Ord. Ing. di Bologna n.5997/A	Responsabile Ambientale Arch. Mario Cristina Freppa Ord. Arch. di Modena n.611
---	---	---	--	---

IL RESPONSABILE DEL PROCEDIMENTO
Ing. FRANCESCO ALUCCIO

IMPRESA ESECUTRICE:
Responsabile di Commessa
Geom. Giovanni Gioia
Direttore Tecnico
Ing. Mauro Martini

DELTA LAVORI

09-OPERE D'ARTE MINORI - OPERE DI ATTRAVERSAMENTO
09.2-ATTRAVERSAMENTI IDRAULICI
OPERA IDRAULICA 20 - CARPENTERIA,PIANTA E SEZIONE

CODICE PROGETTO	PROG. ELAB.	REV.	SCALA:
09.44_P00_TM20_STR_D101_A	09.44		
PROGETTO	ELAB.	REV.	SCALA:
L0718B E 1801	P00TM20STRD101		1:500-1:100

A	CONSEGNA LUGLIO 2018	03/01/19	03/01/19	F. CONI	M. MARCONI
REV.	DESCRIZIONE	DATA	REDATTO	VERIFICATO	APPROVATO