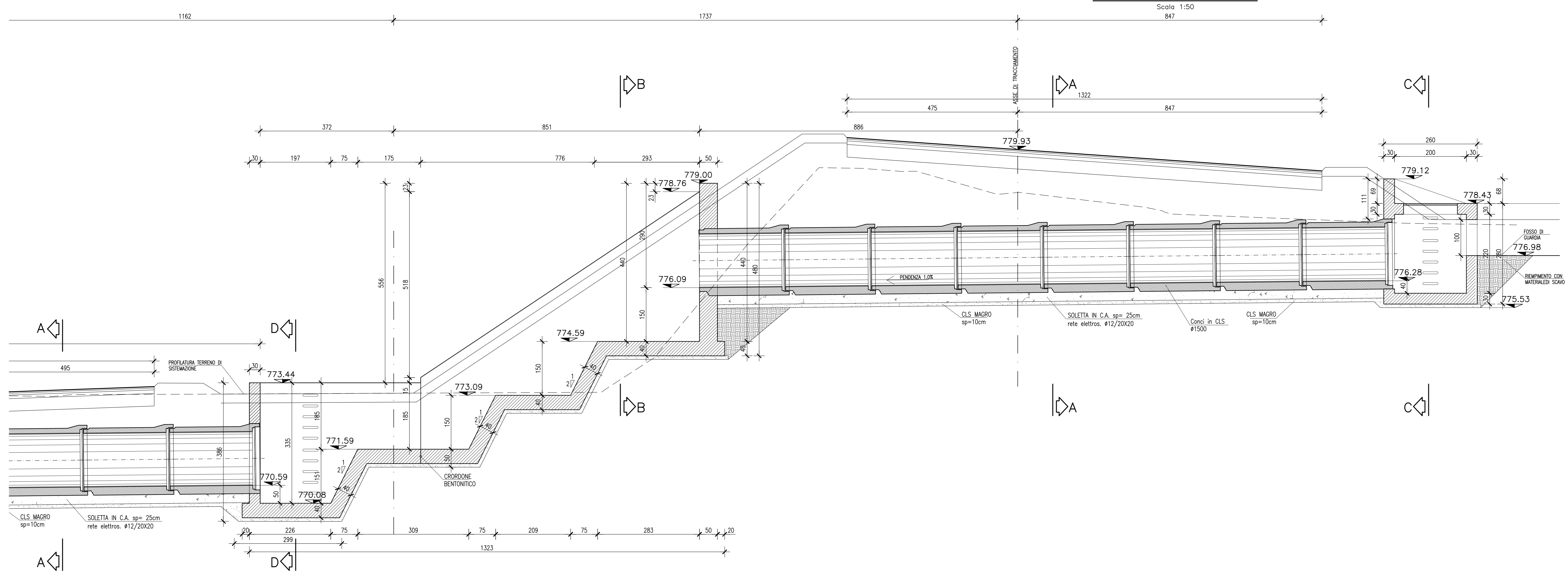
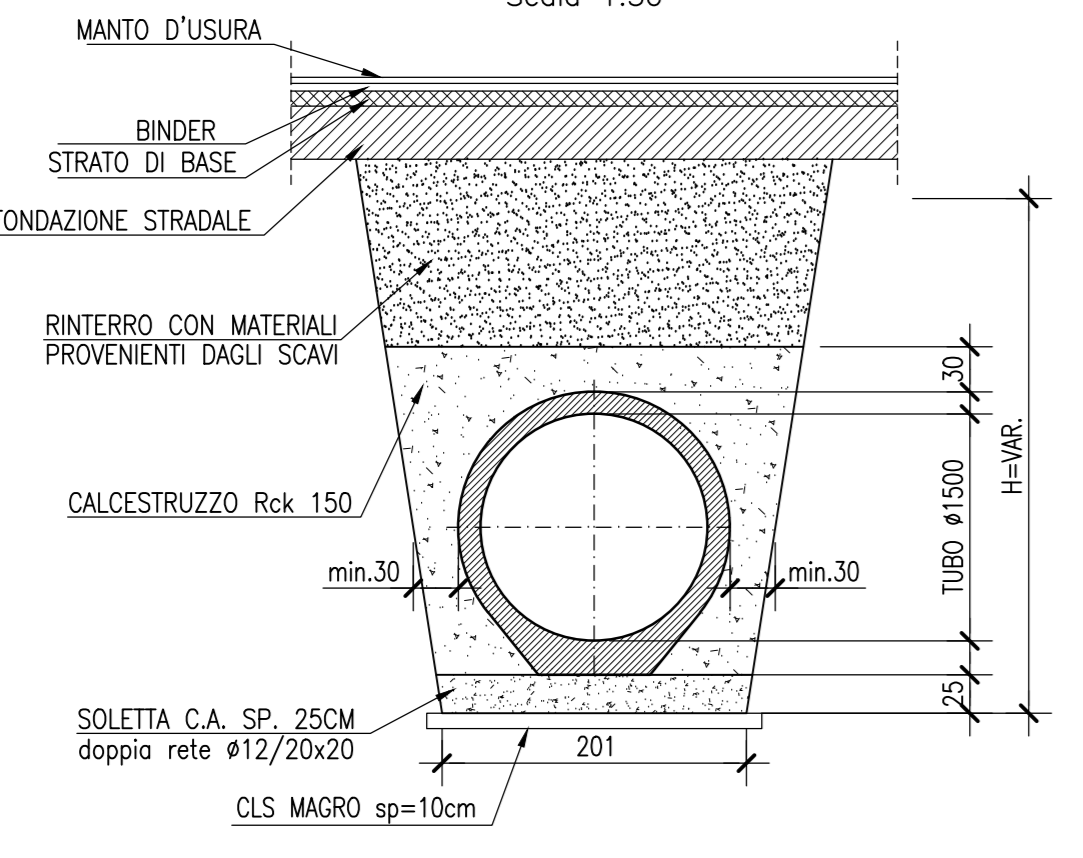


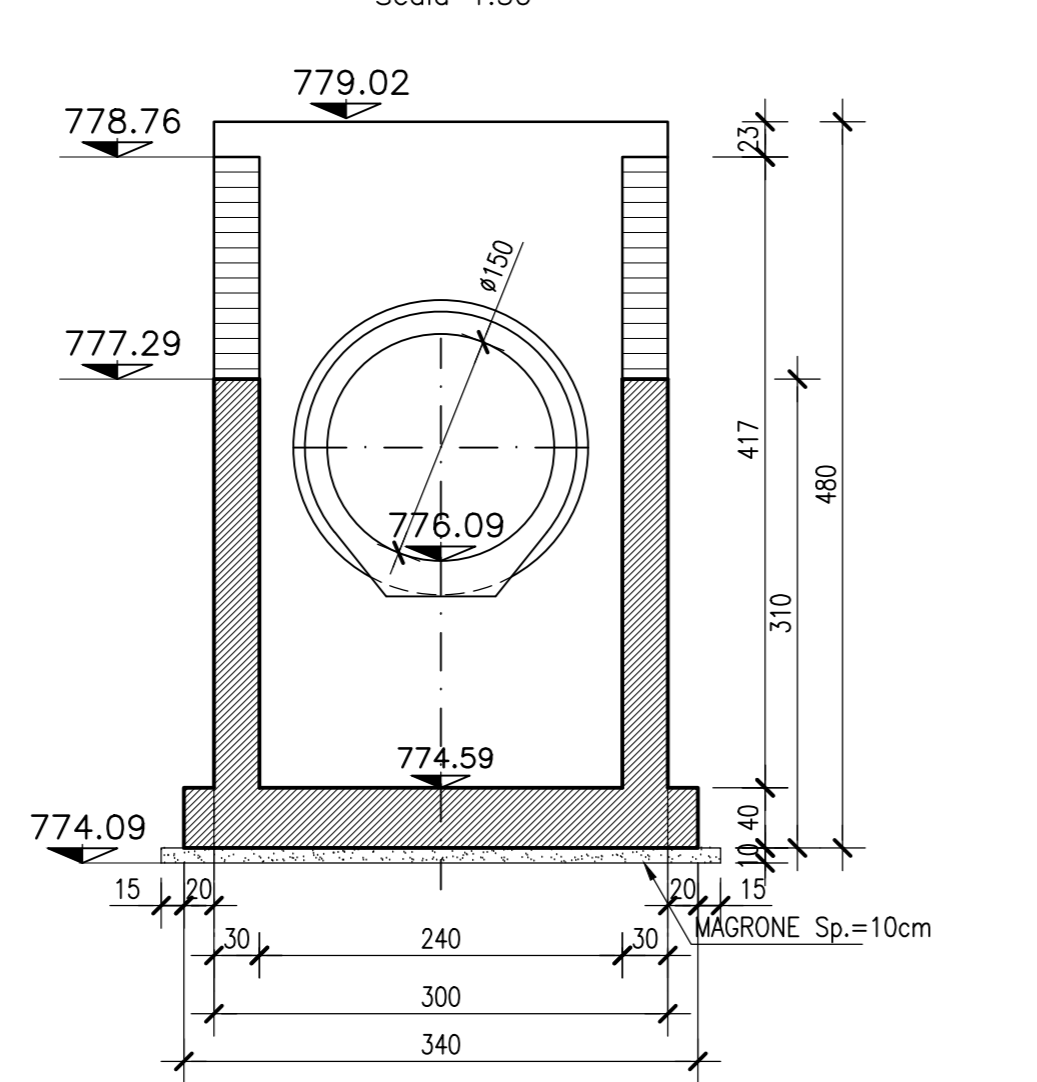
SEZIONE LONGITUDINALE
Scala 1:50



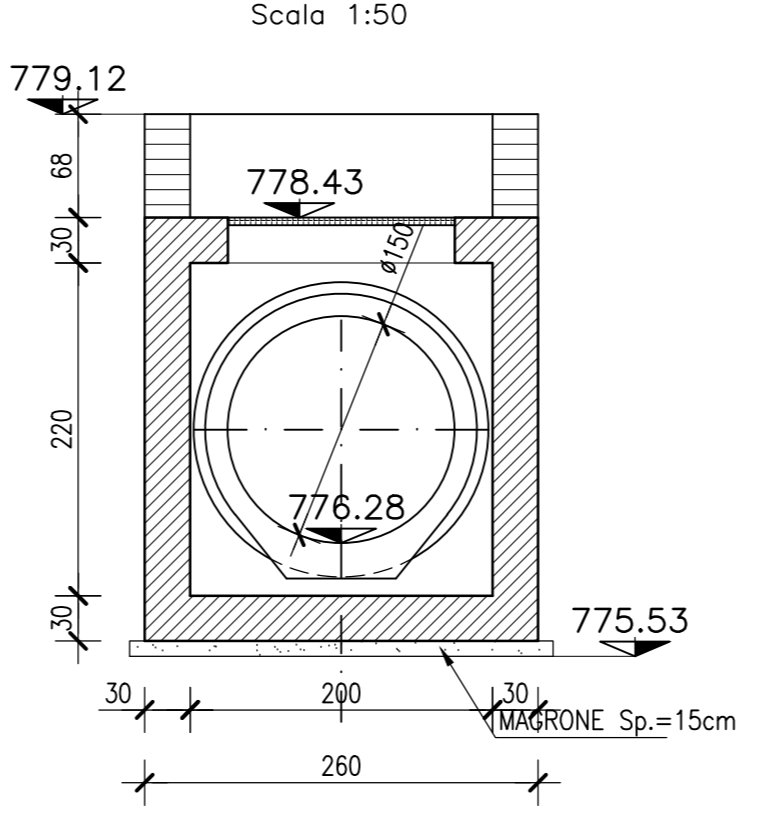
SEZIONE A-A
Scala 1:50



SEZIONE B-B
Scala 1:50



SEZIONE C-C
Scala 1:50



SEZIONE D-D
Scala 1:50

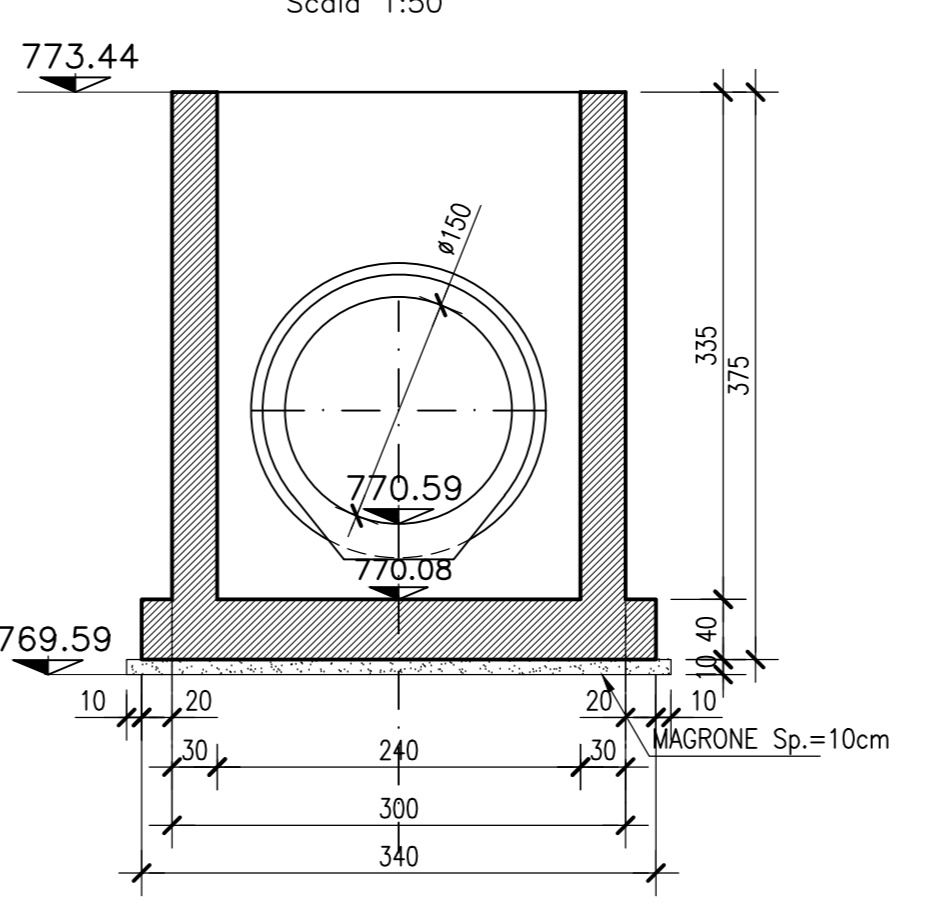


TABELLA MATERIALI

CALCESTRUZZO

Classe di resistenza	Classe di esposizione	Classe di esposizione	Classe di esposizione	Classe di esposizione	Classe di esposizione	Classe di esposizione	Classe di esposizione	Classe di esposizione	Classe di esposizione	Classe di esposizione	Classe di esposizione	Classe di esposizione	Classe di esposizione	Classe di esposizione	Classe di esposizione	Classe di esposizione	Classe di esposizione	Classe di esposizione	Classe di esposizione	
A	B	C	D	E	F	G	H	I	J	K	L	M	N	O	P	Q	R	S	T	U

ACCIAIO

ACCIAIO IN BARRE PER GETTI E RETI ELETTRICALDANTE

B40C
fy = 450Mpa
ft = 540Mpa
1.15 < fy/ft < 1.35
fyk = tensione caratteristica di snervamento
ftk = tensione caratteristica di rottura

GEOTESSILE

Massa merce >=400g/m²
Spessore <= 2 mm
Resistenza a trazione medio tra la direzione di produzione e la trasversale >=240N/m
Resistenza a trazione medio in uno delle due direzioni >=150N/m

Deformazione a rottura: medio tra la direzione di produzione e la trasversale >=50%
Deformazione a rottura medio in uno delle due direzioni >=30-50%
Deformazione alla lacerazione >=1.6N
Deformazione di punzonamento >=4.0N

GABBIONI

CLASSE	NUMERO	ALTEZZA	DIAMETRO	TIPO
2	1	1	3.0m	ZINCATURA A CALDO

MATERASSI TIPO RENO

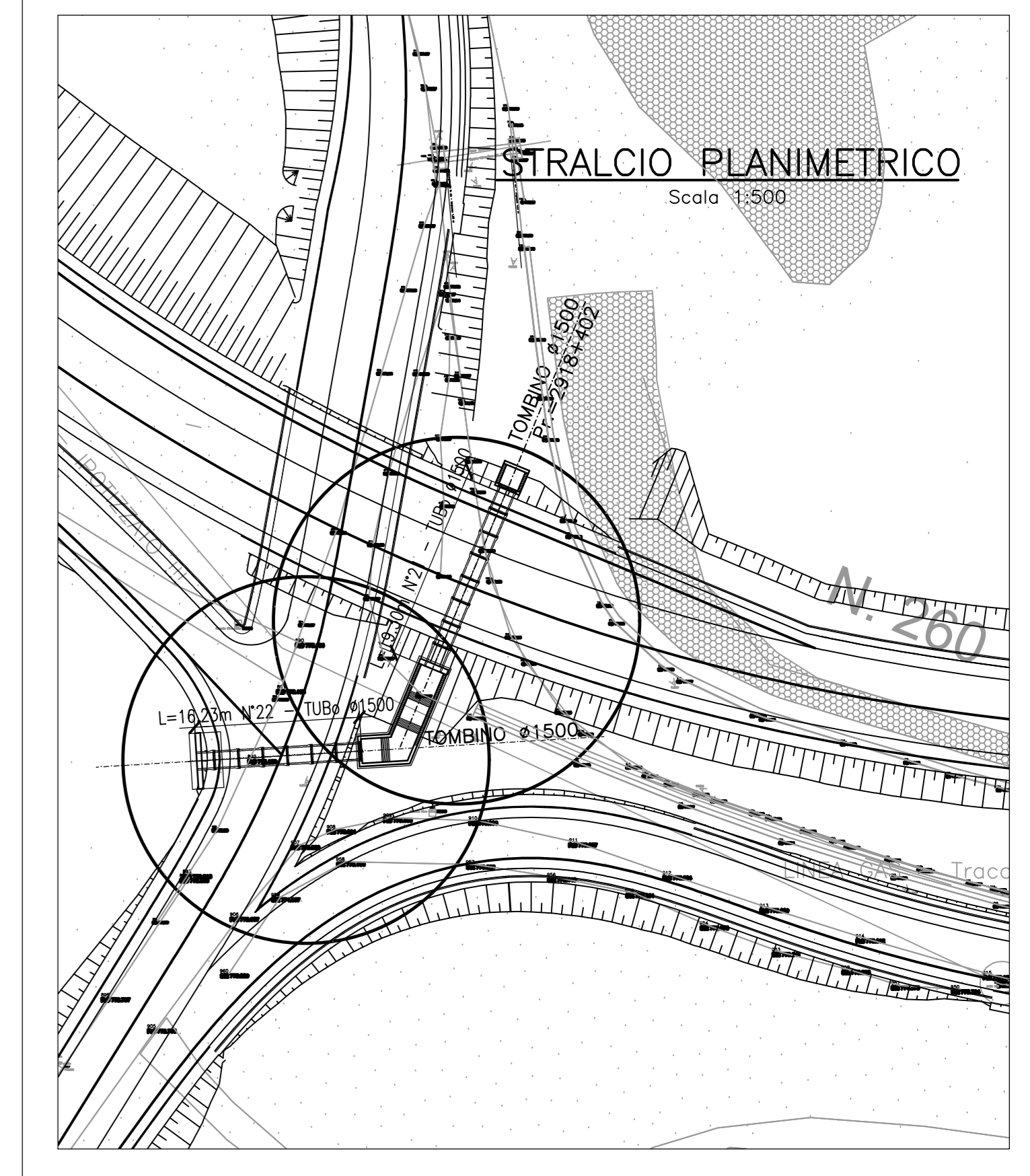
CLASSE	NUMERO	ALTEZZA	DIAMETRO	TIPO
3	2-3	0.17	3.2mm	POLIMERI PLASTICI

ϕ materiale di riempimento dei materassi = 2400 Kg/mc

PRESCRIZIONI

COPRIFERRO NETTO

- OPERE IN CALCESTRUZZO IN OPERA s=40 mm
- OPERE PREFABBRICATE s=25 mm



Sanas GRUPPO FS ITALIANE
Coordinamento Territoriale Adriatica

S.S. 260 "PICENTE"
LAVORI DI ADEGUAMENTO PLANO ALTIMETRICO DELLA SEDE STRADALE

Lotto "3" - da San Pelino a Marana di Monteleone (Aq)
Convenzione di Cofinanziamento ANAS - Regione Abruzzo - Provincia di L'Aquila in data 28/11/05 Rep. n°25597

CUP: F11B07000480001 - CIG: 665875741B

PROGETTO ESECUTIVO

GRUPPO DI PROGETTAZIONE: **POLITECNICA** BUILDING FOR HUMANS
Sede di Firenze: Viale G. Amendola n.63, 50121 Firenze - 0552001660, www.politecnica.it

Direttore della Progettazione Ing. Marcello Marone Ord. Ing. di Firenze n.5723	Responsabile Opere Strutturali Ing. Tommaso Condi Ord. Ing. di Firenze n.1149/A	Responsabile Geologia Dott. Pietro Accardi Gil Ord. Ing. della Toscana n.728	Direttore Tecnico Ing. Francesco Frassinelli Ord. Ing. di Firenze n.5897/A	Responsabile Ambientale Arch. Mario Cristina Fregni Ord. Arch. di Modena n.611
---	--	---	---	---

IL RESPONSABILE DEL PROCEDIMENTO: Ing. FRANCESCO ALICCIANO

IMPRESA ESECUTRICE: **DELTA LAVORI**
Responsabile di Commessa: **Gianluigi Gioia**
Direttore Tecnico: **Ing. Mauro Martini**

09-OPERE D'ARTE MINORI - OPERE DI ATTRAVERSAMENTO
09.2-ATTRAVERSAMENTI IDRAULICI
OPERA IDRAULICA 21 - CARPENTERIA,PIANTA E SEZIONE

CODICE PROGETTO	NOME FILE	PROGR. ELAB.	REV.	SCALA:
L0718B E 1801	09.46_P00_TM21_STR_DIO1_A	09.46	A	1:500-1:100

A	CONSEGNA LUGLIO 2018	09/018	09/00	1.000	MARCONI
REV.	DESCRIZIONE	DATA	REDATTO	VERIFICATO	APPROVATO