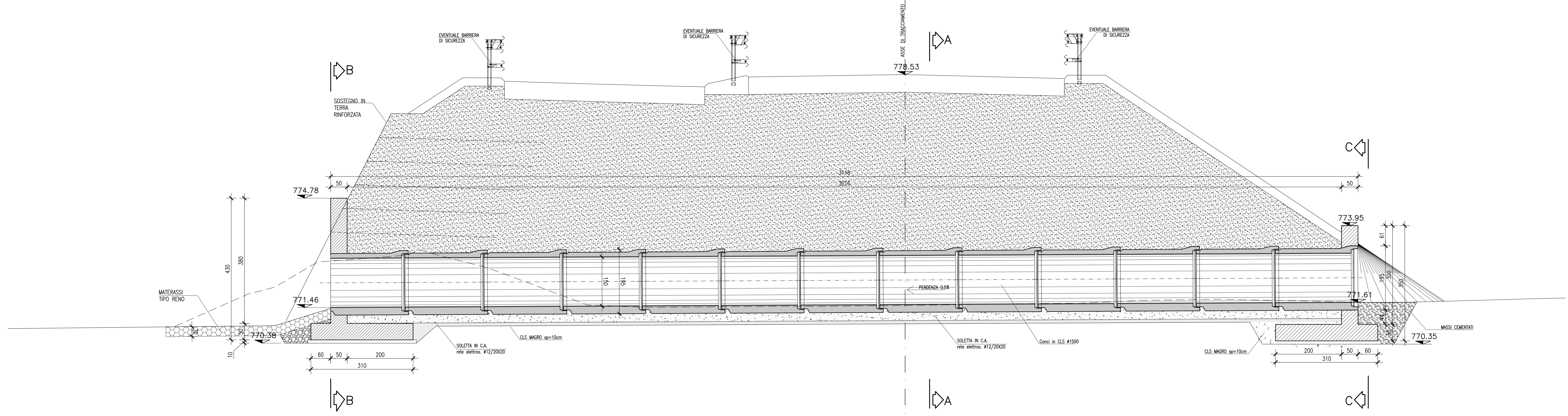
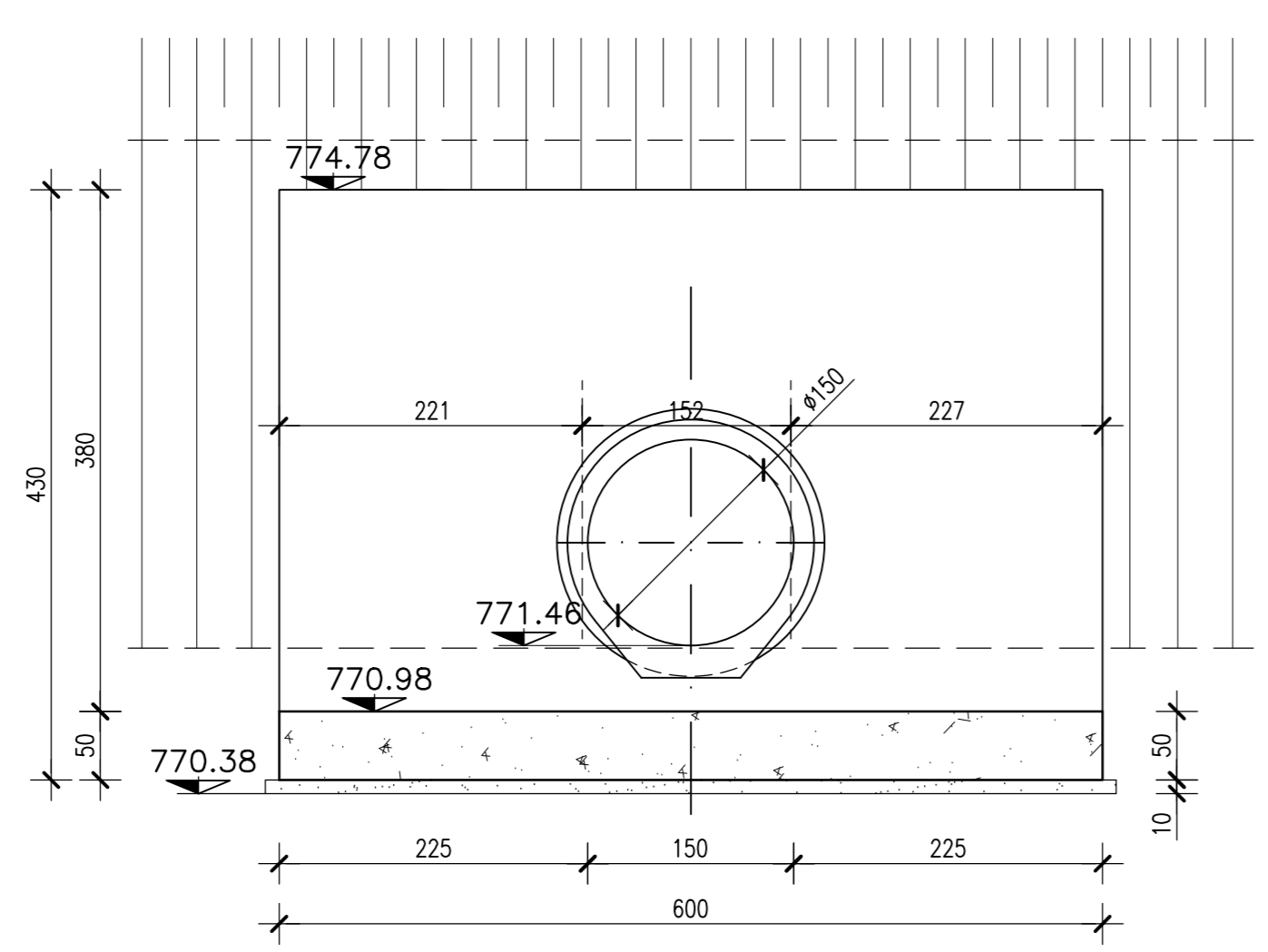


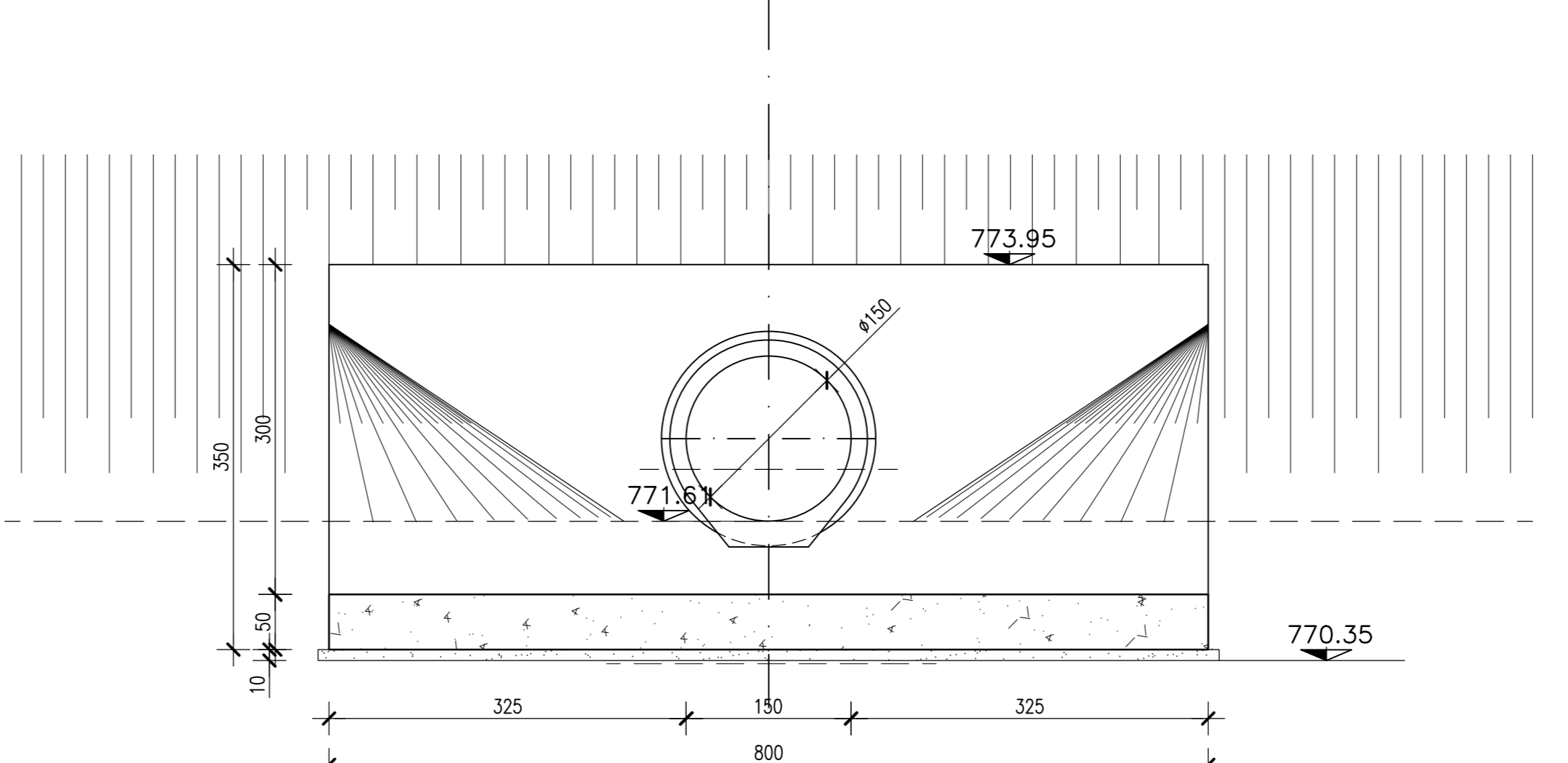
SEZIONE LONGITUDINALE
Scala 1:50



SEZIONE B-B
Scala 1:50



SEZIONE C-C
Scala 1:50



SEZIONE A-A
Scala 1:50

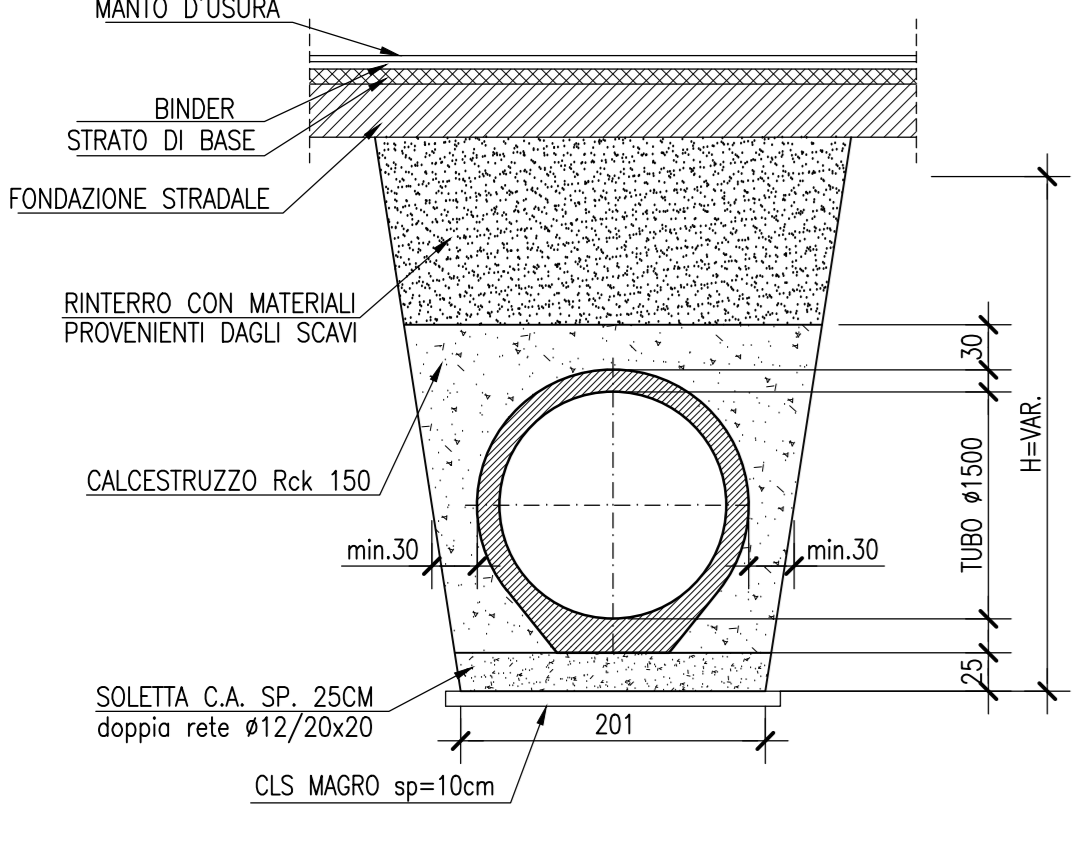
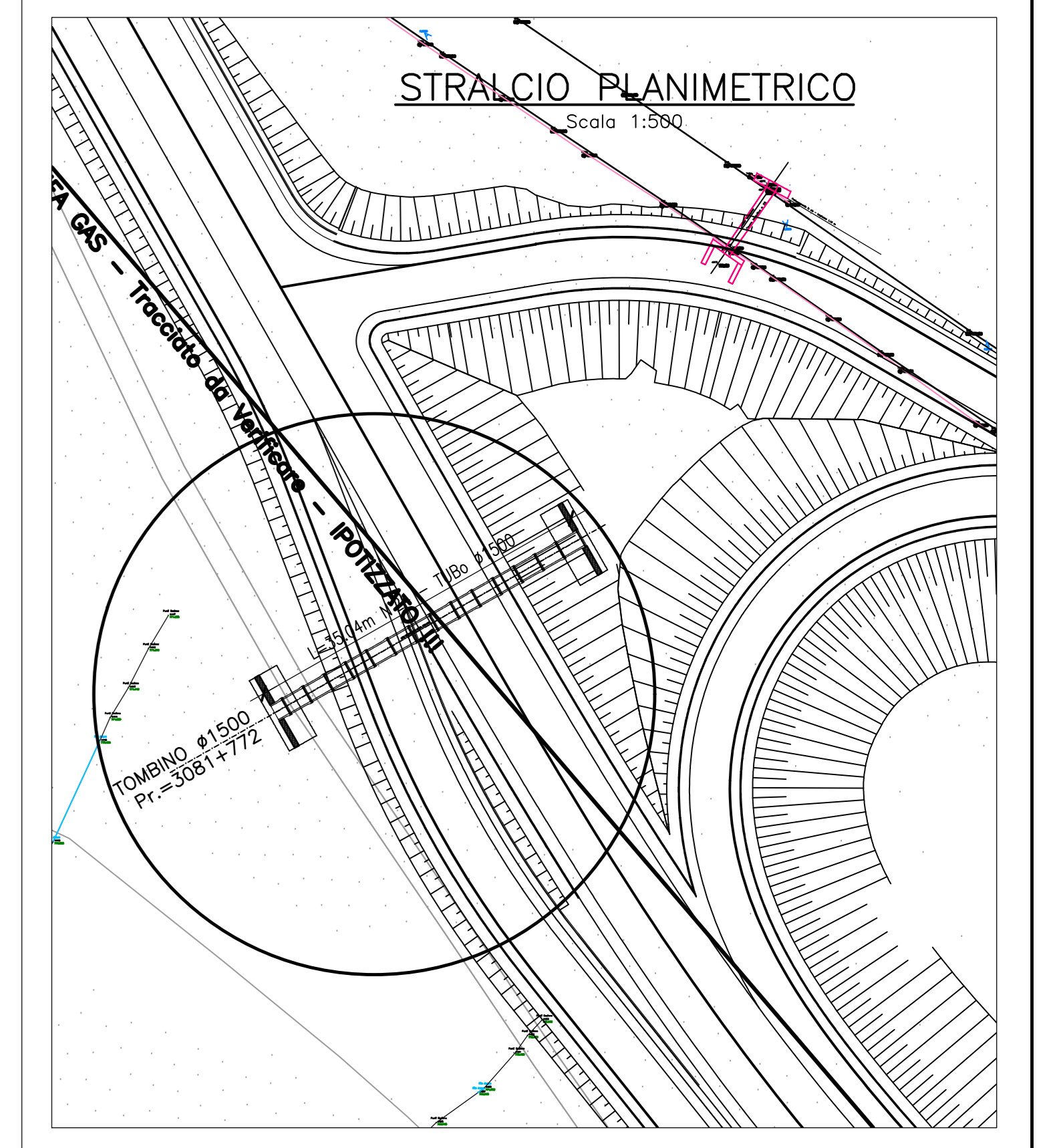


TABELLA MATERIALI									
CALCESTRUZZO									
Tipi Calcestruzzo	Rapporto a/c max (in %)	Classe di lavorabilità	Contenuto minimo cemento	Classe di resistenza minima (in N/mm²)	Classe di esposizione (in N/mm²)	Densità (in kg/m³)	Campi di Impiego		
A	0.45	S4	300	C28/35	XCA/F12/AD1	32	- Getti in opera tombini a struttura scollata e circolare		
B	0.5	S4	340	C32/40	XCA/F12/AD1	25	- Tombini circolari prefabbricati		
C	0.6	S3	150	C12/15	X0	---	- Magone di riempimento e tuellamento		
ACCIAIO									
ACCIAIO IN BARRE PER GETTI E RETI ELETTROSALDATE									
							S400C fyk = 500Mpa ftk = 540Mpa 1.15 = fyk/fyk = 1.35 fyk= tensione caratteristica di snervamento ftk= tensione caratteristica di rottura		
GEOTESSILE									
Massa merce		>=400g/m²		Deformazione a rottura: medio tra la direzione di produzione e la trasversale		>=85%			
Spessore:		a 2 XPS e 200 KPS		Deformazione a rottura: medio in una delle due direzioni		>=32-65%			
Resistenza a trazione:		medio tra la direzione di produzione e la trasversale		Deformazione alla lacerazione		>=1.60N			
		>=240N/m		Deformazione di punzonamento		>=4.00N			
		>=100N/m							
GABBIONI									
LUNG.	LARGH.	ALT.	B x 10		Ø 3.0mm				
2	1	1	ZINCATURA A CALDO		Zn=275g/m²				
MATERASSI TIPO RENO									
LUNG.	LARGH.	ALT.	6 x 8		Ø 2.2mm/3.2 mm				
3	2-3	0.17	POLIMERICO IN AUSTIN		Zn=150g/m²				
X materiale di riempimento dei materassi = 2400 Kg/mc									
PRESCRIZIONI									
COPRIFERRO NETTO									
- OPERE IN CALCESTRUZZO IN OPERA s=40 mm									
- OPERE PREFABBRICATE s=25 mm									



Sanas
GRUPPO FS ITALIANE

Coordinamento Territoriale Adriatica

S.S. 260 "PICENTE"
LAVORI DI ADEGUAMENTO PLANO ALTIMETRICO DELLA SEDE STRADALE

Lotto "3" - da San Pelino a Marana di Montereale (Aq)
Convenzione di Cofinanziamento ANAS - Regione Abruzzo - Provincia di L'Aquila in data 28/11/05 Rep. n°25597

CUP: F11B07000480001 - CIG: 665875741B

PROGETTO ESECUTIVO

GRUPPO DI PROGETTAZIONE:
POLITECNICA
BUILDING FOR HUMANS
Sede di Firenze
Via B. Ammonio n. 84/3
50121 Firenze - 0552001660
www.politecnica.it

Direttore della Progettazione Ing. Marcello Marcone Ord. Ing. di Firenze n.5723	Responsabile Opere Stradali ed Idrauliche Ing. Tommaso Cordi Ord. Ing. di Firenze n.1149/A	Responsabile Geologico Dott. Pietro Accardi Di Ord. Ing. della Toscana n.728	Direttore Tecnico Responsabile Opere Impiantistiche Ing. Francesco Frassinetti Ord. Ing. Bologna n.5897/A	Responsabile Ambientale Arch. Mario Cristiano Freppa Ord. arch. di Modena n.611
--	---	---	---	--

IL RESPONSABILE DEL PROCEDIMENTO
Ing. FRANCESCO RUCCIO

IMPRESA ESECUTRICE:
Responsabile di Commessa
Geom. Giovanni Gioia
Direttore Tecnico
Ing. Mauro Martini

DELTA LAVORI

09-OPERE D'ARTE MINORI - OPERE DI ATTRAVERSAMENTO
09.2-ATTRAVERSAMENTI IDRAULICI
OPERA IDRAULICA 24 - ARMATURE

CODICE PROGETTO	NOME FILE	PROGR. ELAB.	REV.	SCALA:
PROGETTO L0718B E 1801	09.53_P00_TM24_STR_AR01_A	09.53		
ELAB.	P001M24STRAR01			

A	CONSEGNA LUGLIO 2018	01/2018	0000	F. GIOIA	MARCONI
REV.	DESCRIZIONE	DATA	REDATTO	VERIFICATO	APPROVATO