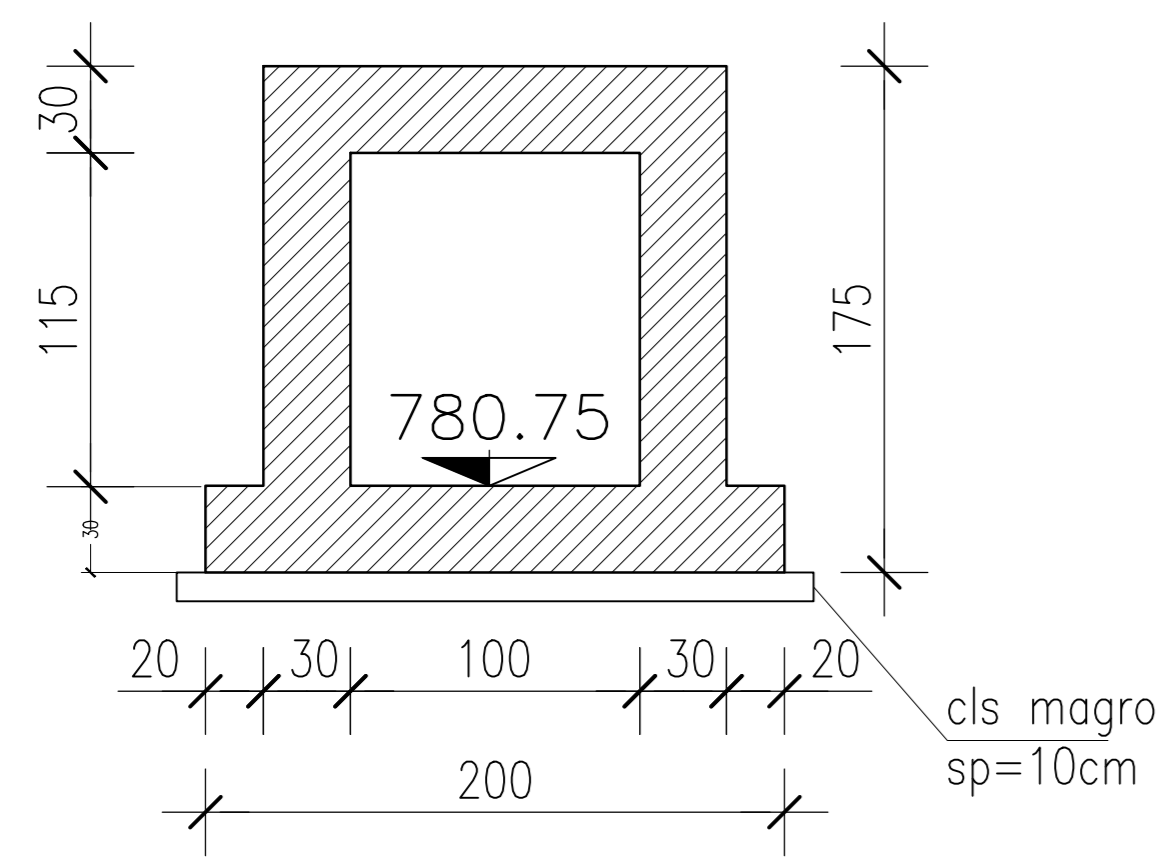
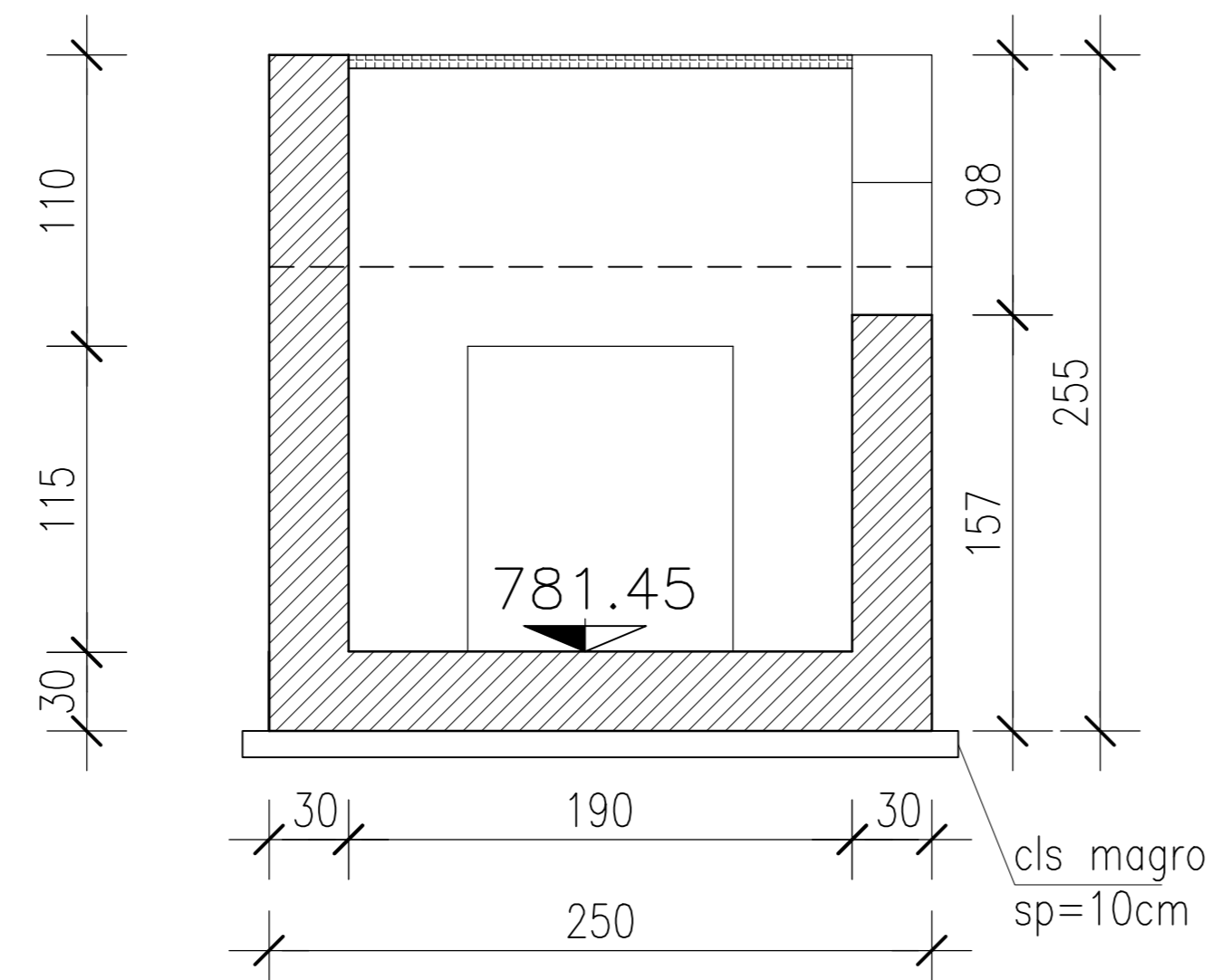


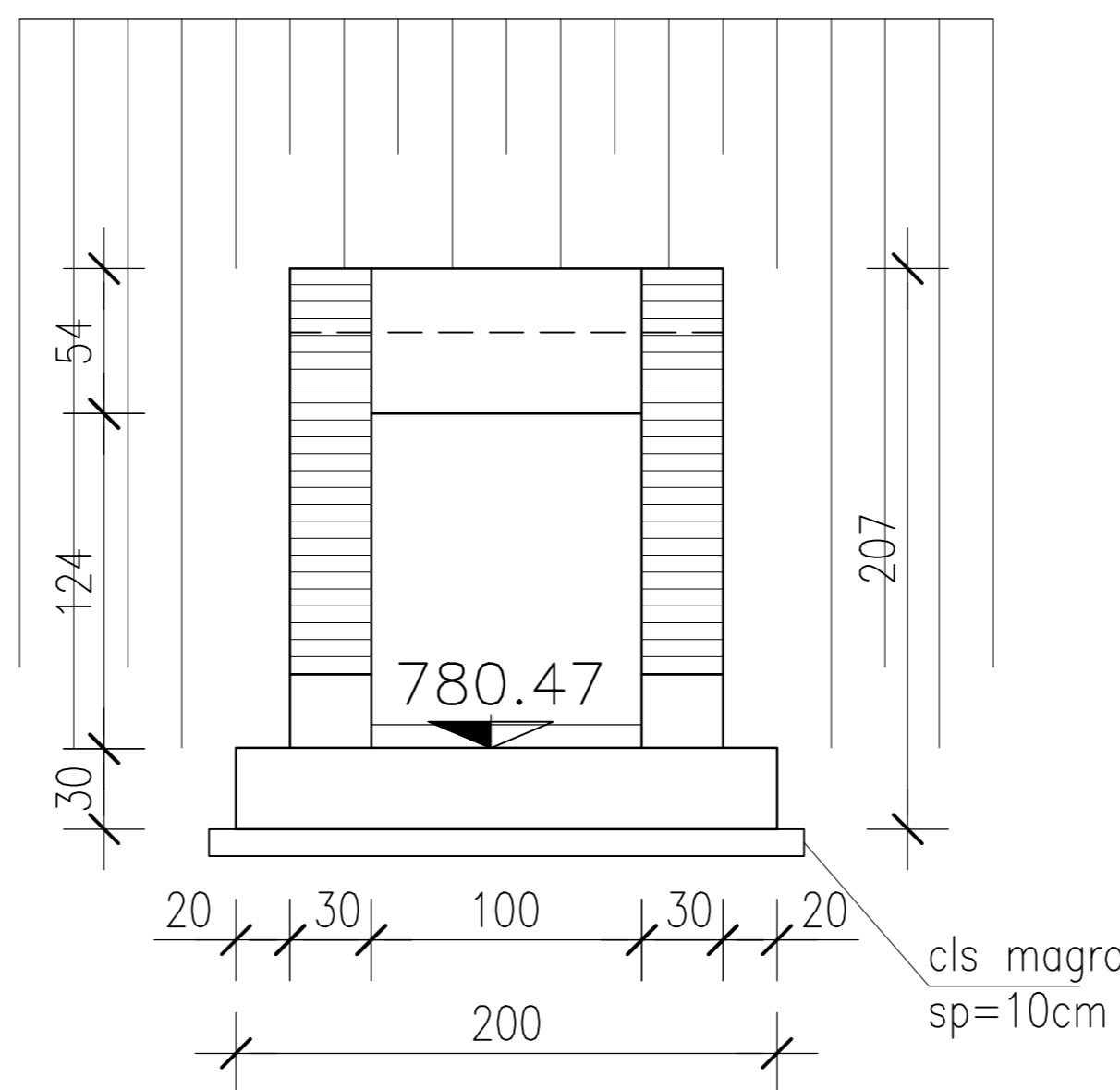
**SEZIONE A-A**  
Scala 1:50



**SEZIONE B-B**  
Scala 1:50



**SEZIONE C-C**  
Scala 1:50



**SEZIONE D-D**  
Scala 1:50

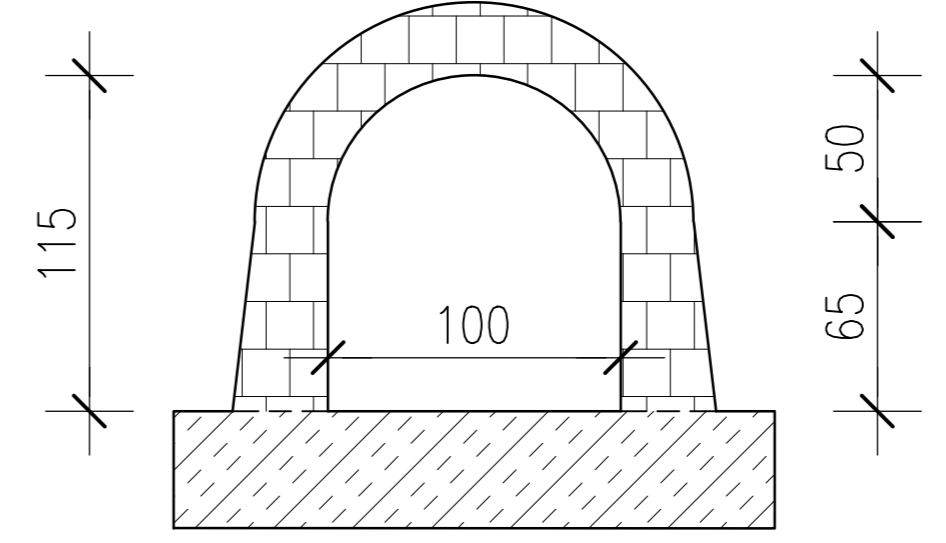


TABELLA MATERIALI						
CALCESTRUZZO						
Spec. Calcestruzzo	Rapporto a/c max (se in 200)	Classe di lavorabilità	Contenuto minimo cemento	Classe di resistenza minima (C16/20)	Classe di esposizione (se in 200)	Compi di Impiego
A	0.45	S4	300	C28/35	XC4/XC2/XD1	- Getti in opera tombini e struttura scalare e circolare
B	0.5	S4	340	C32/40	XC4	- Tombini circolari prefabbricati
C	0.6	S3	150	C12/15	XD	- Magone di riempimento e tuovamento

ACCIAIO	
ACCIAIO IN BARRE PER GETTI E RETI ELETTROSALDATE	S400C F <sub>yk</sub> = 500Mpa f <sub>tk</sub> = 540Mpa 1.15 = f <sub>yk</sub> /f <sub>yk</sub> = 1.35 f <sub>yk</sub> = tensione caratteristica di snervamento f <sub>tk</sub> = tensione caratteristica di rottura

GEOTESSILE	
Massa specifica	>=400g/m <sup>2</sup>
Spessore	>=4mm
Resistenza a trazione (medio tra la direzione di produzione e la trasversale)	>=240N/m
Resistenza a trazione (medio in uno delle due direzioni)	>=110N/m
Deformazione a rottura (medio tra la direzione di produzione e la trasversale)	>=55%
Deformazione a rottura (medio in uno delle due direzioni)	>=32-55%
Deformazione alla lacerazione	>=1.46N
Deformazione di punzonamento	>=4.0KN

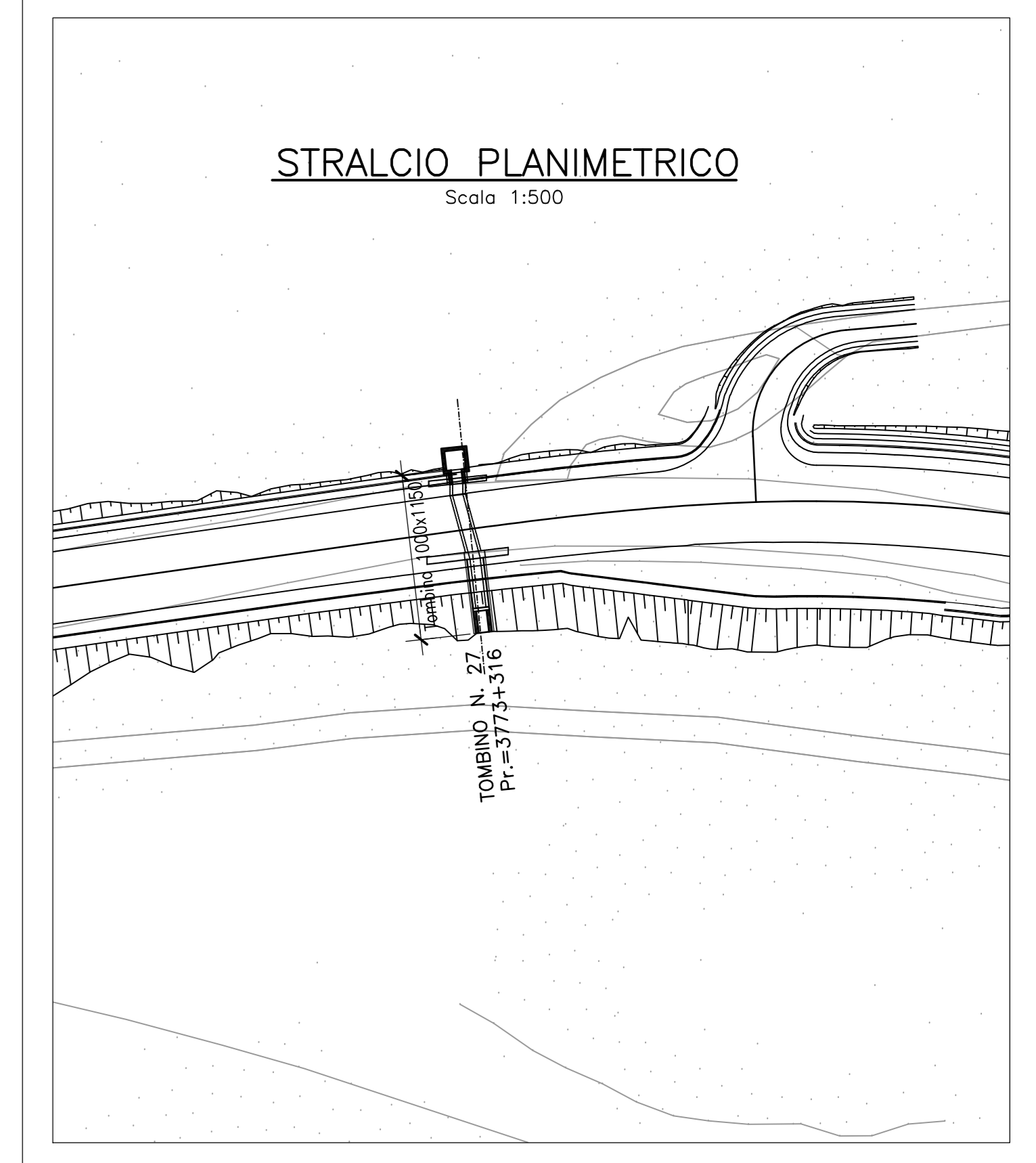
  

GABBIONI	
LUNG. LARGH. ALT.	6 x 10 x 1
Ø	3.0mm
Trattamento	ZINCATO A CALDO
Trattamento	Zn=55g/m <sup>2</sup>

MATERASSI TIPO RENO	
LUNG. LARGH. ALT.	6 x 8 x 0.17
Ø	2.2mm/3.2 mm
Trattamento	POLIMERICO
Trattamento	Zn=55g/m <sup>2</sup>

∅ materiale di riempimento dei materassi = 2400 Kg/mc



**Sanas**  
GRUPPO FS ITALIANE

**Coordinamento Territoriale Adriatica**

**S.S. 260 "PICENTE"**  
**LAVORI DI ADEGUAMENTO PLANO ALTIMETRICO DELLA SEDE STRADALE**

**Lotto "3" - da San Pelino a Marana di Montereale (Aq)**  
**Convenzione di Cofinanziamento ANAS - Regione Abruzzo - Provincia di L'Aquila in data 28/11/05 Rep. n°25597**

**CUP: F11B07000480001 - CIG: 665875741B**

**PROGETTO ESECUTIVO**

**GRUPPO DI PROGETTAZIONE:**  
**POLITECNICA**  
Sede di Firenze  
Viale G. Armandi n.63  
50121 Firenze - 0552001660  
www.politecnica.it

Direttore della Progettazione Responsabile Opere stradali ed idrauliche Ing. Marcello Manzoni Ord. Ing. di Firenze n.5723	Responsabile Opere Strutturali Coordinatore Sicurezza in fase di progettazione Ing. Tommaso Condi Ord. Ing. di Firenze n.1149/A	Responsabile Geologia Dott. Pietro Accogli GI Ord. Ing. della Toscana n.728	Direttore Tecnico Responsabile Opere Impiantistiche Ing. Francesco Frassinelli Ord. Ing. Bologna n.5897/A	Responsabile Ambientale Arch. Mario Cristiano Frezza Ord. Arch. di Modena n.611
---	---	--	---	--

**IL RESPONSABILE DEL PROCEDIMENTO:**  
Ing. FRANCESCO ALUCCIO

**IMPRESA ESECUTRICE:**  
Responsabile di Commessa  
Geom. Giovanni Gioia  
Direttore Tecnico  
Ing. Mauro Martini

**DELTA LAVORI**

**09-OPERE D'ARTE MINORI - OPERE DI ATTRAVERSAMENTO**  
**09.2-ATTRAVERSAMENTI IDRAULICI**  
**OPERA IDRAULICA 27 - CARPENTERIA,PIANTA E SEZIONE**

CODICE PROGETTO	NOME FILE	PROGR. ELAB.	REV.	SCALA:
PROGETTO	09.60_P00_TM28_STR_D101_A	09.60		
ELAB.	L0718B E 1801	ELAB.	P00TM28STRD101	A 1:500-1:100

A	CONSEGNA LUGLIO 2018	02/01/19	02/01/19	02/01/19	02/01/19
REV.	DESCRIZIONE	DATA	REDATTO	VERIFICATO	APPROVATO