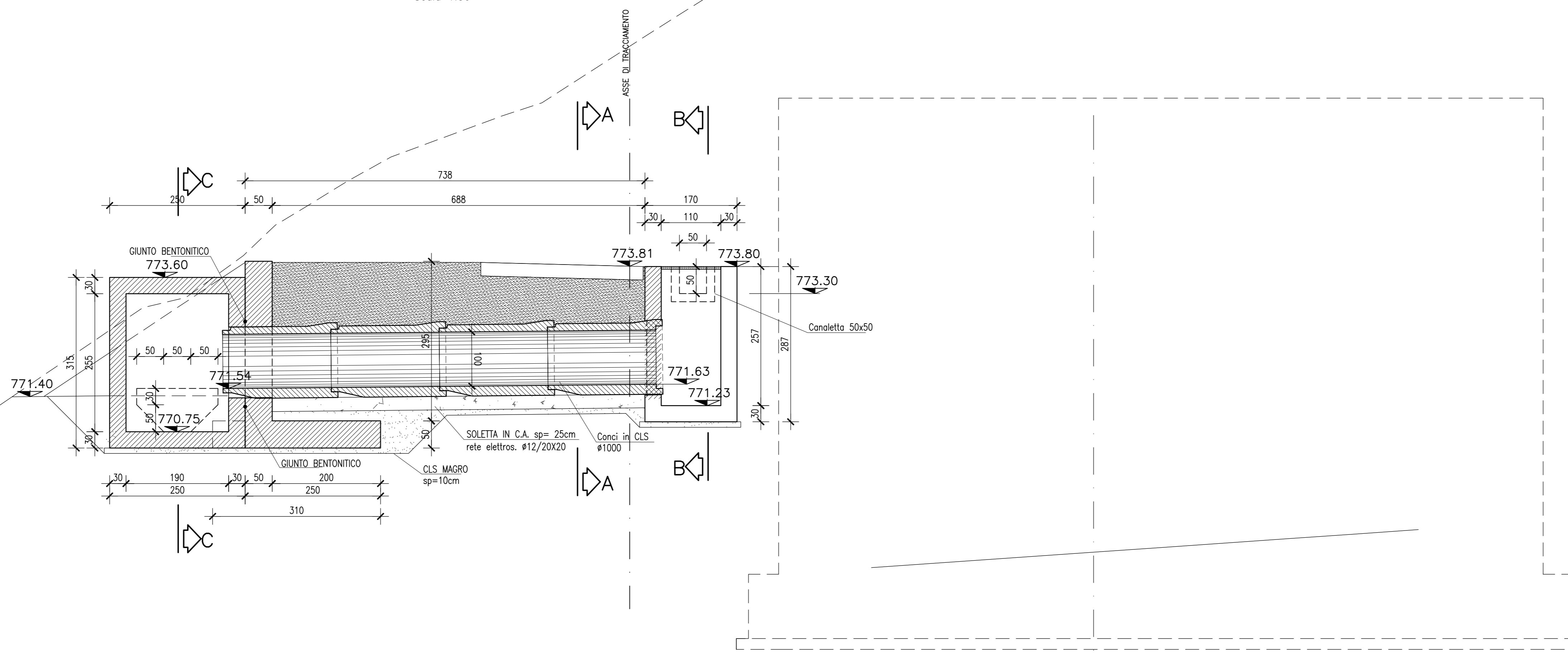
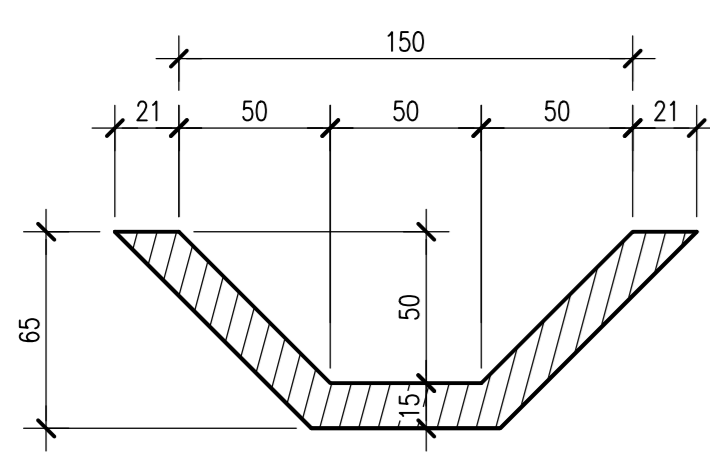


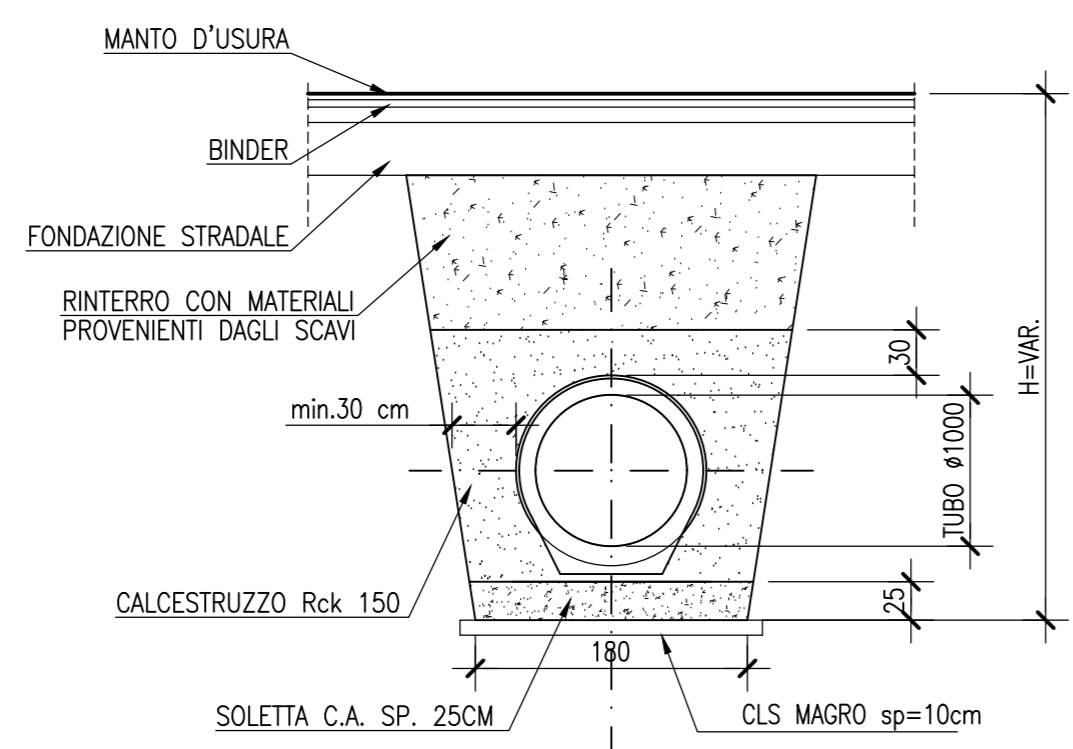
SEZIONE LONGITUDINALE
Scala 1:50



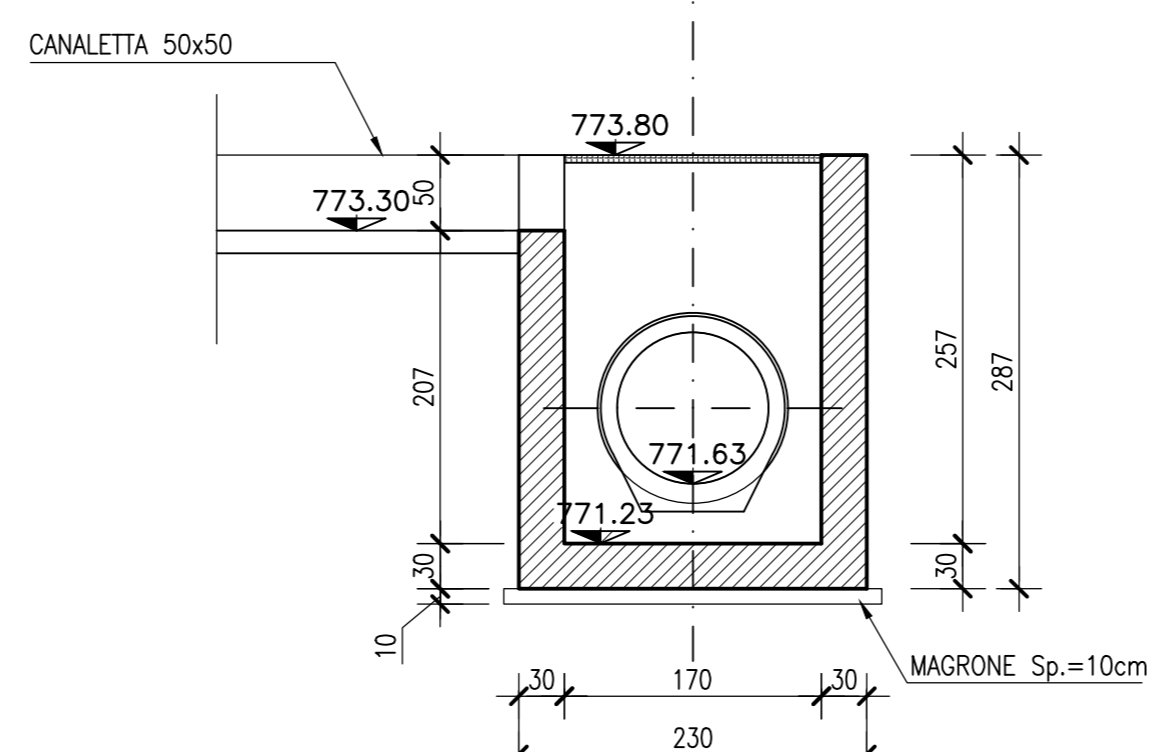
SEZIONE FOSSO RIVESTITO 50x50x50
Scala 1:25



SEZIONE A-A
Scala 1:50



SEZIONE B-B
Scala 1:50



SEZIONE C-C
Scala 1:50

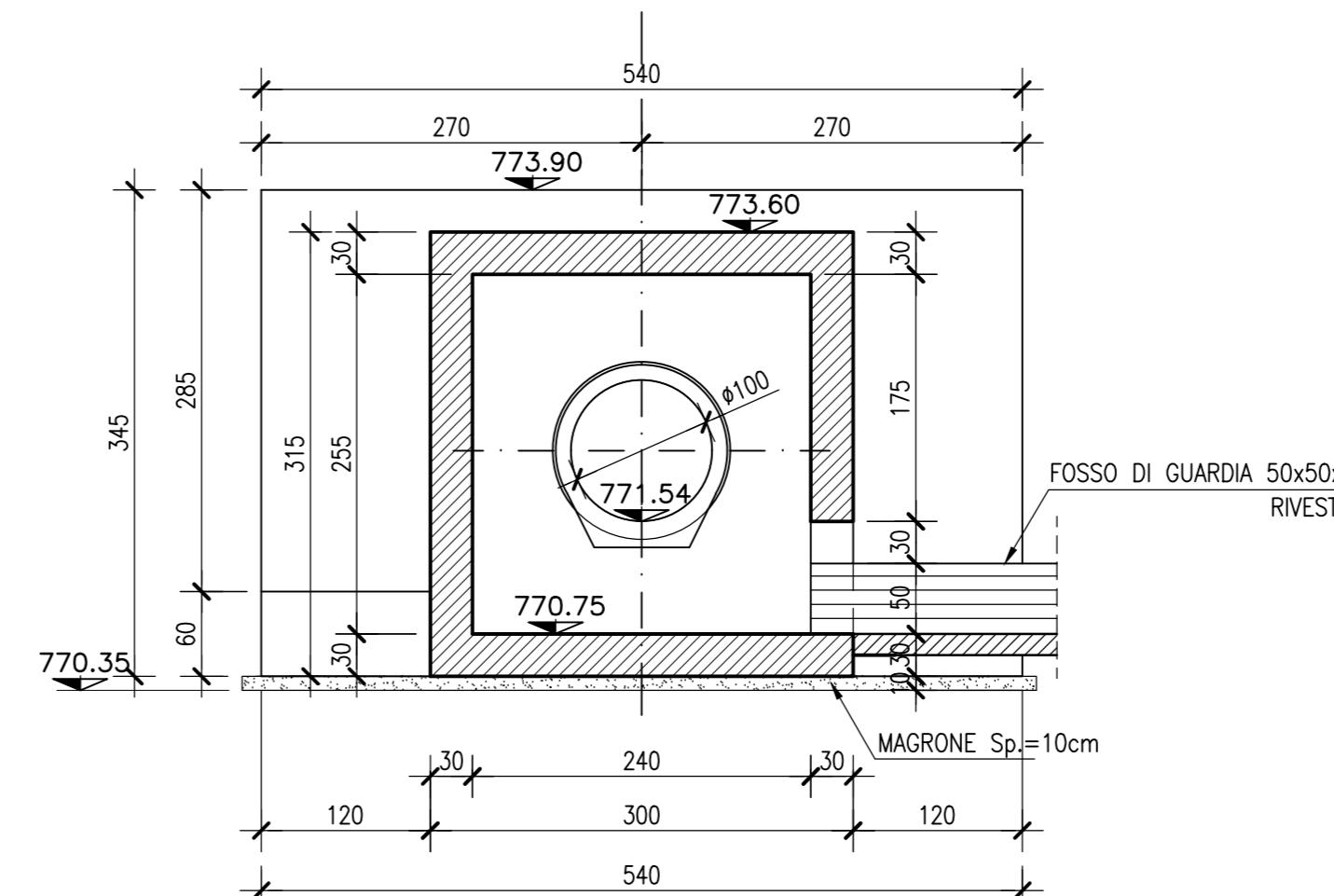


TABELLA MATERIALI

CALCESTRUZZO						
Spessore	Rapporto a/c max (in %)	Classe di lavorabilità	Contenuto minimo cemento	Classe di resistenza minima (f _{ck} /N/mm ²)	Classe di esposizione (in %)	Campi di impiego
A	0,45	S4	300	C28/35	XC4/XX/20	- Getti in opere tamponate a struttura scalare e circolare
B	0,5	S4	340	C32/40	XC4	- Tamponi circolari prefabbricati
C	0,6	S3	150	C12/15	XD	- Magone di riempimento e tuellamento

ACCIAIO	
ACCIAIO IN BARRE PER GETTI E RETI ELETTRISALDATE	S400 f _{yk} = 500MPa f _{tk} = 540MPa 1,15 ≤ f _{yk} /f _{tk} ≤ 1,35 f _{yk} : tensione caratteristica di snervamento f _{tk} : tensione caratteristica di rottura

GEOTESSILE	
Massa merce	>=400g/m ²
Spessore	>=2mm
Resistenza a trazione	>=24kN/m
Deformazione a rottura	>=4,0%

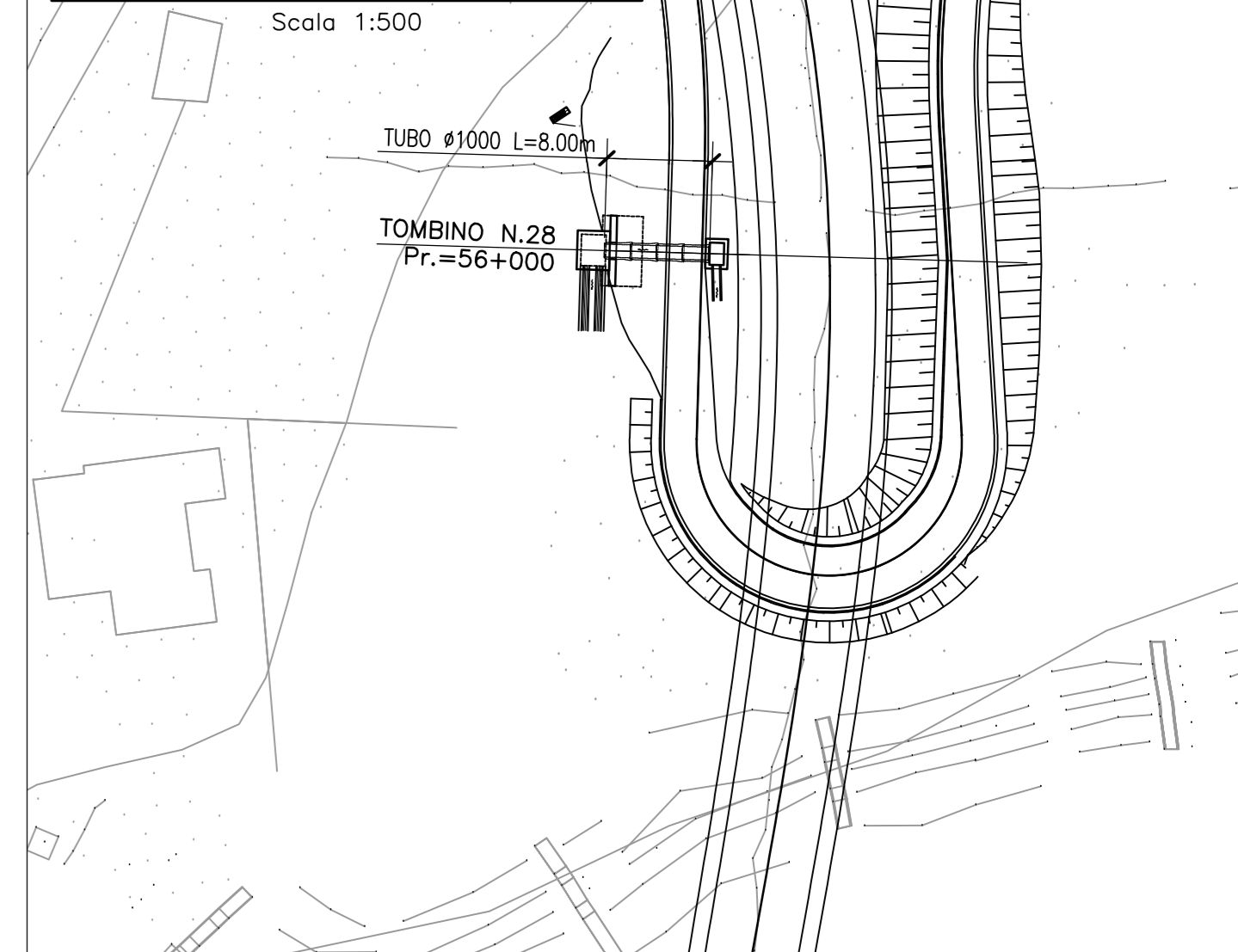
GABBIONI				
LUNG.	LARGH.	ALT.	Ø x 10	Ø 3,0mm
2	1	1	Ø 3,0mm	ZINCATURA CALDO 2+1= 5% MIN

MATERASSI TIPO RENO				
LUNG.	LARGH.	ALT.	Ø x 8	Ø 2,2mm/3,2 mm x
3	2-3	0,17 0,30	Ø 2,2mm/3,2 mm x	POLIMERI IN PASTIC 2+1= 5% MIN

∅ materiale di riempimento dei materassi = 2400 Kg/mc

PRESCRIZIONI	
COPRIFERRO NETTO	
- OPERE IN CALCESTRUZZO IN OPERA	s=40 mm
- OPERE PREFABBRICATE	s=25 mm

STRALCIO PLANIMETRICO
Scala 1:500



Sanas
GRUPPO FS ITALIANE

Coordinamento Territoriale Adriatica

S.S. 260 "PICENTE"
LAVORI DI ADEGUAMENTO PLANO ALTIMETRICO DELLA SEDE STRADALE

Lotto "3" - da San Pelino a Marana di Montereale (Aq)
Convenzione di Cofinanziamento ANAS - Regione Abruzzo - Provincia di L'Aquila in data 28/11/05 Rep. n°25597

CUP: F11B07000480001 - CIG: 665875741B

PROGETTO ESECUTIVO

GRUPPO DI PROGETTAZIONE: POLITECNICA BUILDING FOR HUMANS		Sede di Firenze Via B. Amadio n.63 50121 Firenze - 0552001660 www.politecnica.it	
Direttore della Progettazione Ing. Marcello Marcone Ord. Ing. di Firenze n.5723	Responsabile Opere stradali ed idrauliche Ing. Tommaso Cordi Ord. Ing. di Firenze n.1149/A	Responsabile Geologia Dott. Pietro Accolti Di Ord. Ing. della Toscana n.728	Direttore Tecnico Responsabile Opere impiantistiche Ing. Francesco Frassinelli Ord. Ing. di Bologna n.5897/A
IL RESPONSABILE DEL PROCEDIMENTO Ing. FRANCESCO AVECCO		IMPRESA ESECUTRICE: Responsabile di Commessa Geom. Giovanni Gioia Direttore Tecnico Ing. Mauro Martini	

DELTA LAVORI

09-OPERE D'ARTE MINORI - OPERE DI ATTRAVERSAMENTO
09.2-ATTRAVERSAMENTI IDRAULICI

OPERA IDRAULICA 28 - CARPENTERIA,PIANTA E SEZIONE

CODICE PROGETTO	NOME FILE	PROGR. ELAB.	REV.	SCALA:
PROGETTO L0718B E 1801	09.62_P00_TM29_STR_D101_A	09.62		
ELAB.	CODICE P00TM29STRD101			1:500-1:100

A	CONSEGNA LUGLIO 2018	01/2018	00000	F. CORN	MARCONI
REV.	DESCRIZIONE	DATA	REDATTO	VERIFICATO	APPROVATO