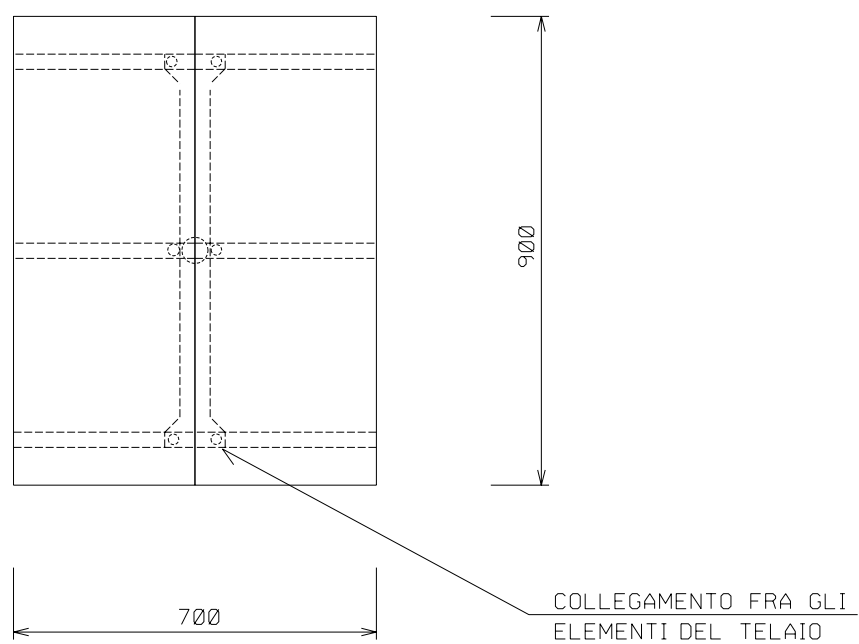
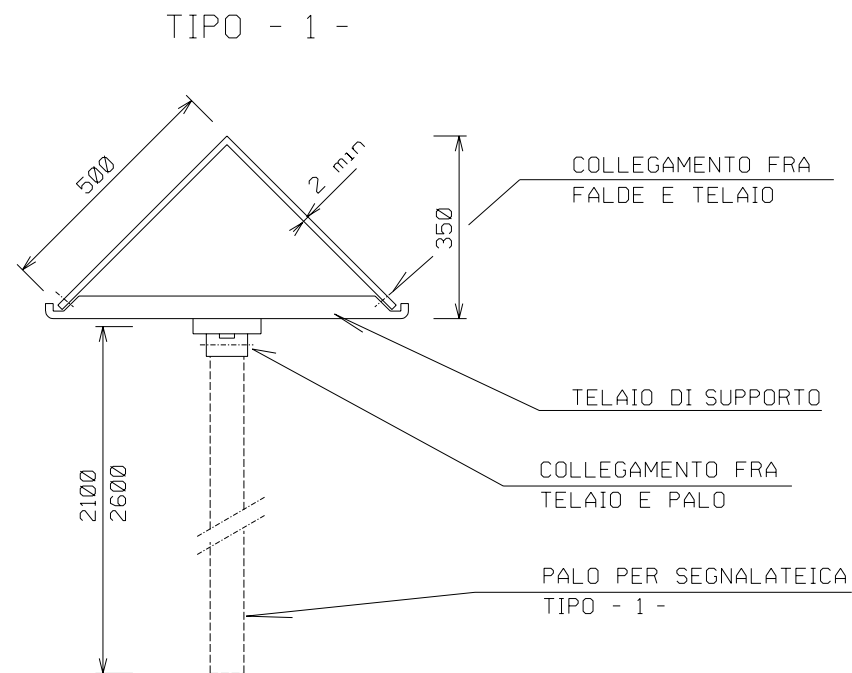


CARTELLO SEGNALE PER VIGILANZA AEREA

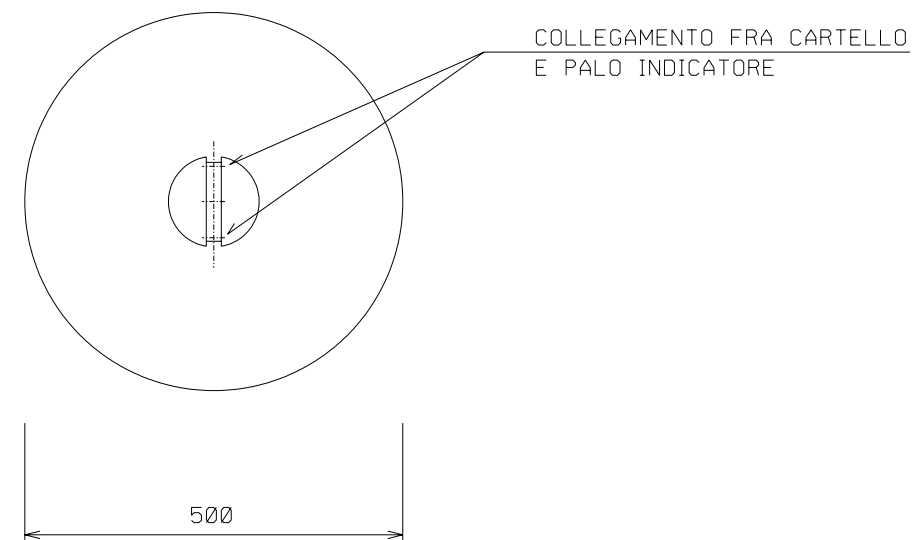
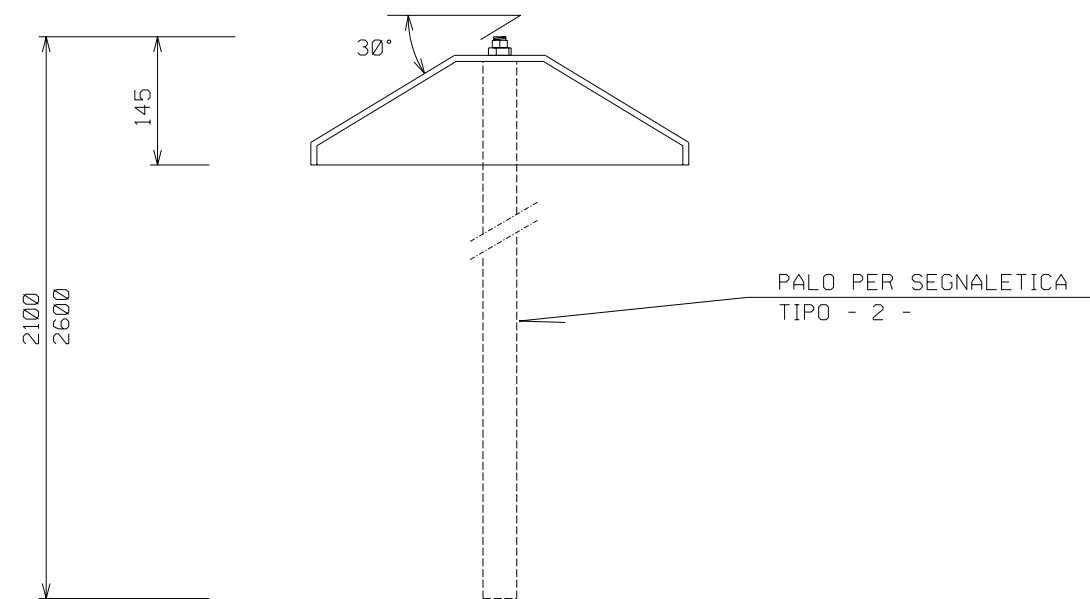


DIMENSIONI IN mm

DISEGNI DI RIFERIMENTO

N.

TIPO - 2 -

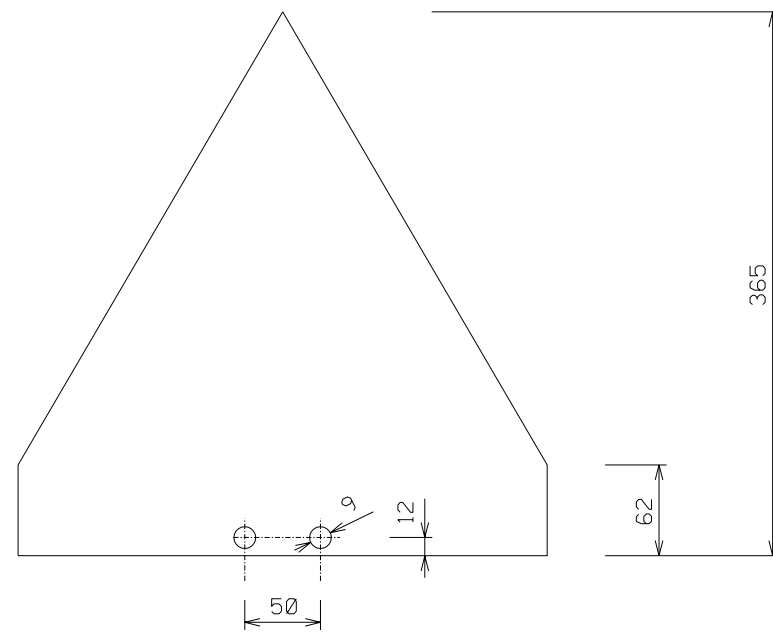


REV.	DATA	DESCRIZIONE	ELABORATO	VERIFICATO	APPROVATO
0	15/06/2004	Emissione	Mazzoli	Casati	Matteucci
		Proprietario	Progettista		
METANODOTTO: MASSAFRA - BICCARI DN 1200 (48") P 75 bar			LC-D-83359 Fg.1 di 3		
			COMM. 662100		
			INDICE		
			SCALA		
CARTELLO SEGNALE			SOSTITUISCE IL SOSTITUITO DAL		

DISEGNI DI RIFERIMENTO	N.

CARTELLO SEGNALATORE DI LINEA

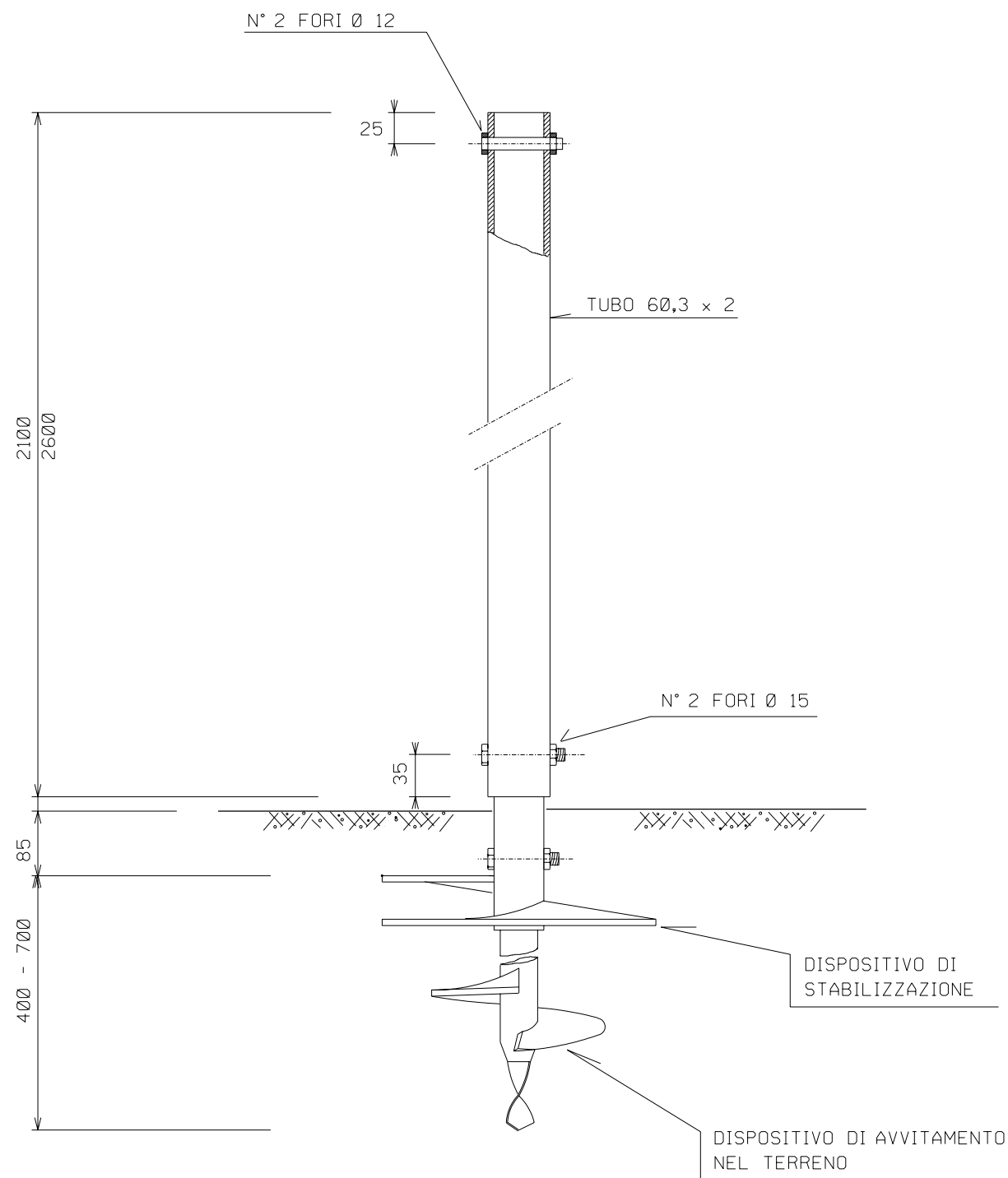
DIMENSIONI IN mm



REV.	DATA	DESCRIZIONE	ELABORATO	VERIFICATO	APPROVATO
0	15/06/2004	Emissione	Mazzoli	Casati	Matteucci
		Proprietario	Progettista		
		<b>Snam Rete Gas</b>	<b>Snamprogetti</b>		
METANODOTTO: MASSAFRA – BICCARI DN 1200 (48") P 75 bar			LC-D-83359 Fg. 2 di 3		
			COMM. 662100		
			INDICE		
			0		
			SCALA		
CARTELLO SEGNALATORE			SOSTITUISCE IL SOSTITUITO DAL		

PALI PER CARTELLI SEGNALATORI

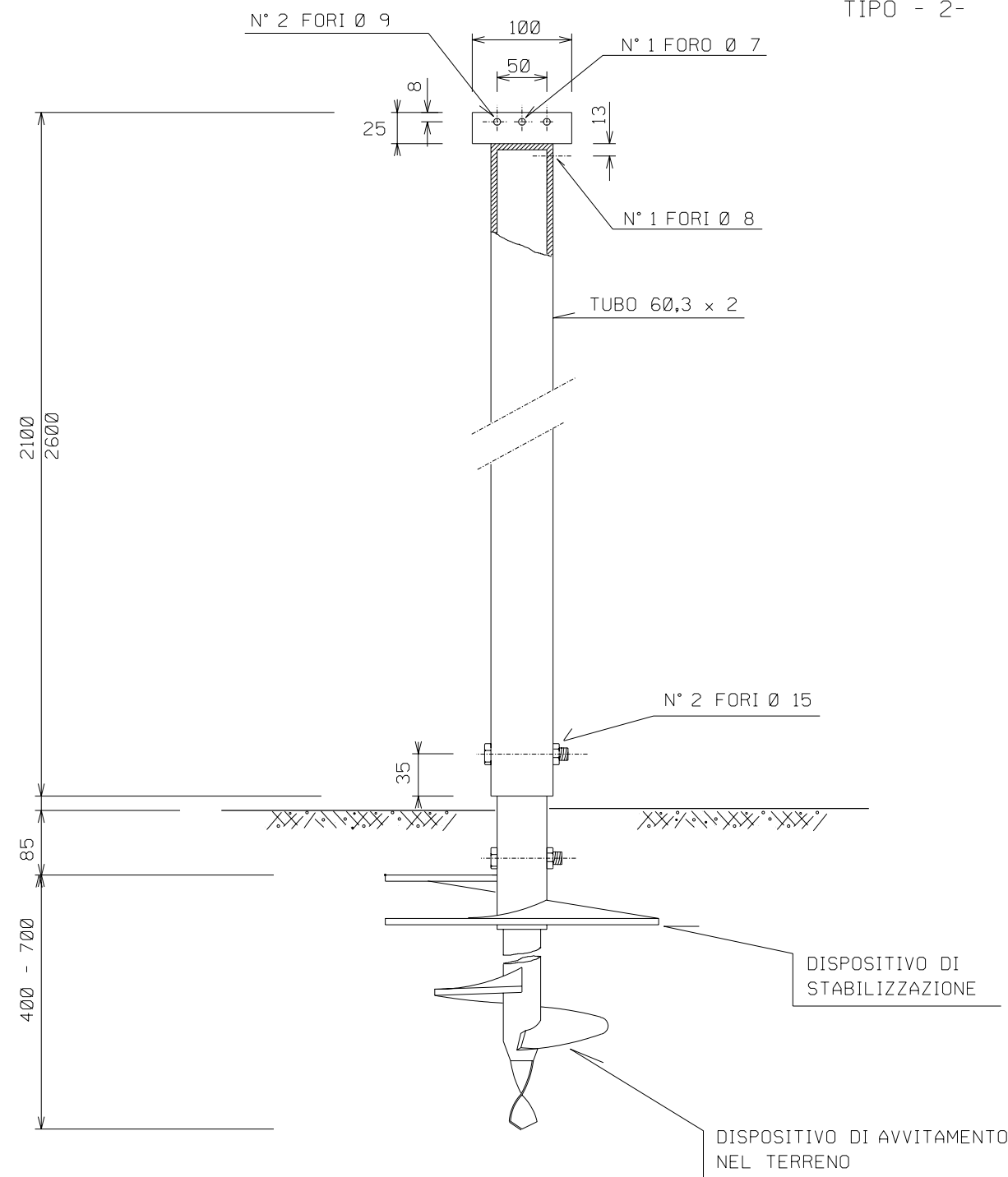
TIPO - 1 -



DISEGNI DI RIFERIMENTO

N.

TIPO - 2 -



0	15/06/2004	Emissione	Mazzoli	Casati	Matteucci
REV.	DATA	DESCRIZIONE	ELABORATO	VERIFICATO	APPROVATO
		Proprietario	Progettista		
		<b>Snam Rete Gas</b>	<b>Snamprogetti</b>		
METANODOTTO: MASSAFRA - BICCARI DN 1200 (48") P 75 bar			LC-D-83359 Fg. 3 di 3		
			COMM. 662100		
			INDICE		
			SCALA		
CARTELLO SEGNALATORE			SOSTITUISCE IL SOSTITUITO DAL		