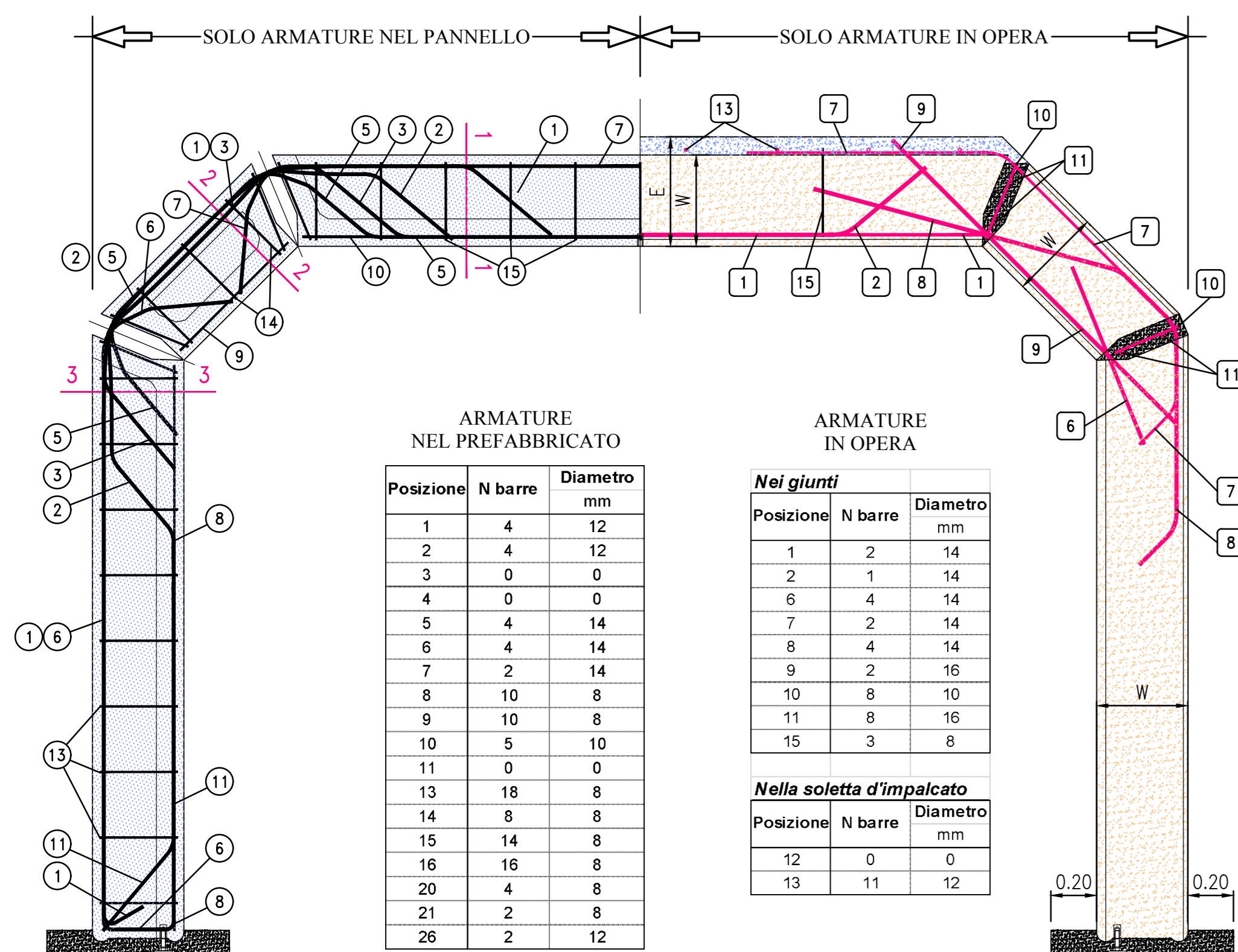
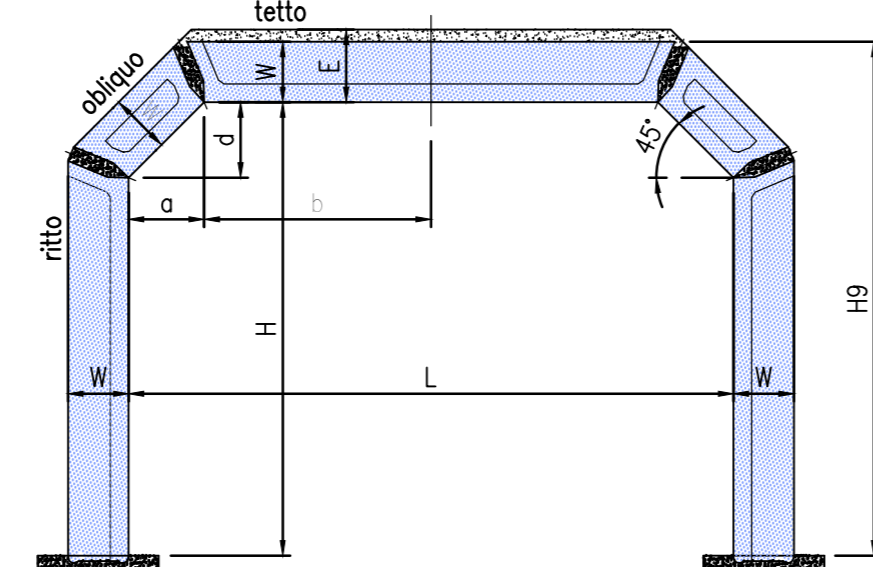


SEZIONE TRASVERSALE

Scala 1 : 20



SEZIONE TIPO SCATOLARE



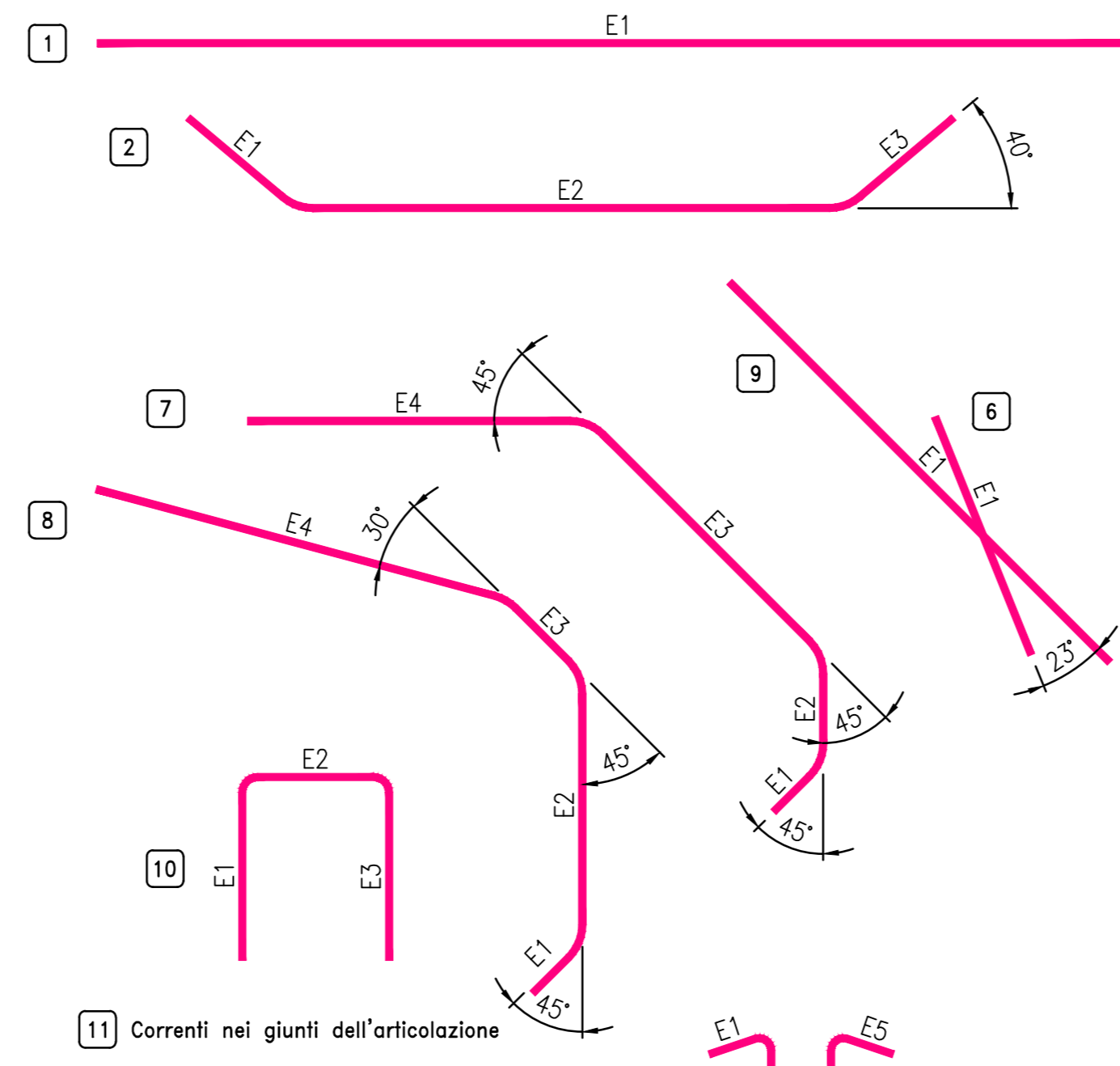
DIMENSIONI DELLA STRUTTURA

Coffine	H x L	ELEVAZIONE						Getti in opera	
		H0	a	b	d	E	W	Giunti	Soletta
	m	m	m	m	m	m	m	m	m
20795	3.90 x 4.00	3.48	0.50	1.50	0.50	0.48	0.40	0.52	0.51

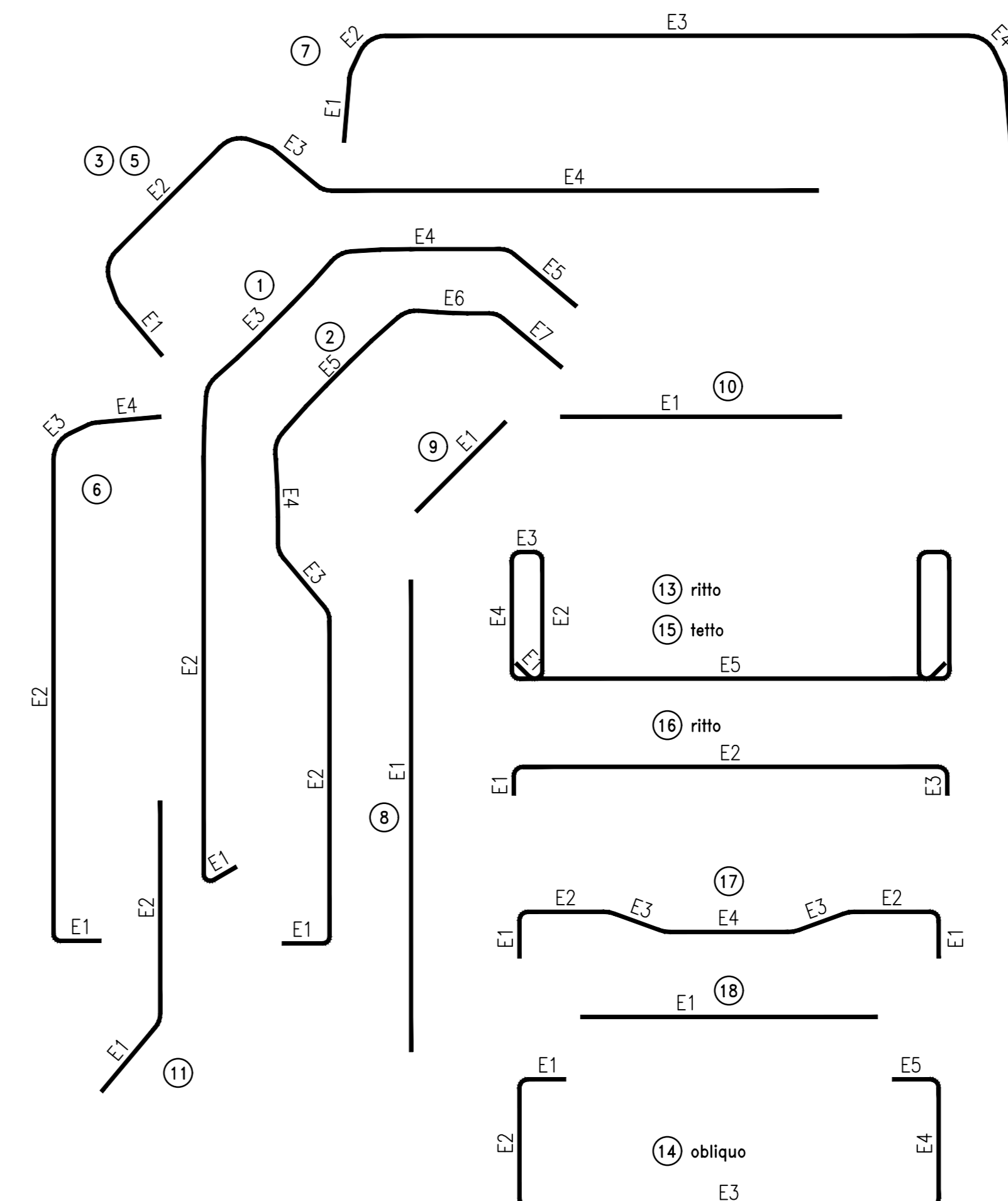
DIMENSIONI DELLE SEZIONI TRASVERSALI

CodSez	Descrizione	W	H1	B	Y	S2	Sp3
		cm	cm	cm	cm	cm	cm
133	Filo stabile (4 bar)	40	40	12	12	12	0
233	Zanigo filo stabile a spirale (4 bar)	40	40	10	12	12	12
331	Filo con impalcato in opera per sbalzo (4 bar)	40	48	12	12	12	0

SCHEMA ARMATURE IN OPERA



SCHEMA ARMATURE NEL PREFABBRICATO



MATERIALI PER ARCHI A UN ELEMENTO

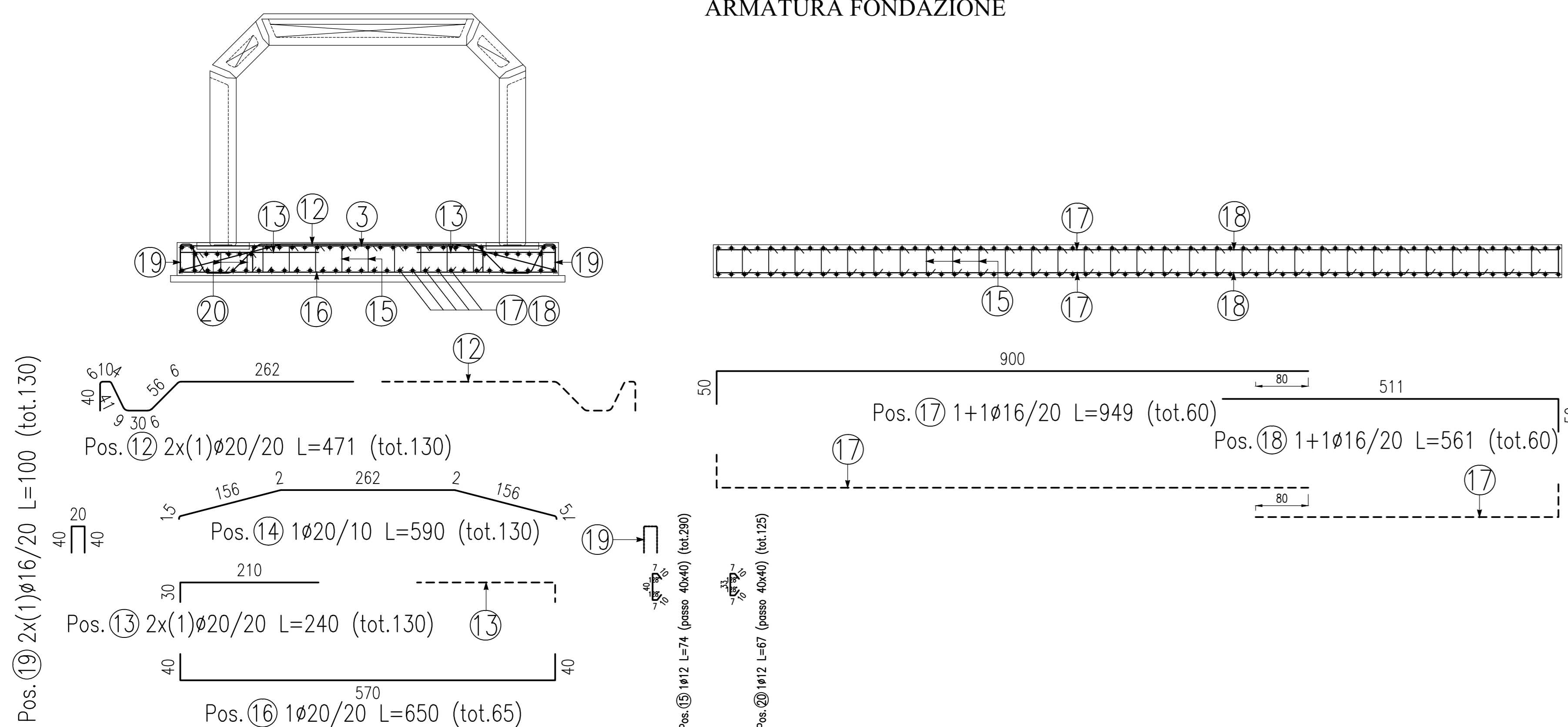
CALCESTRUZZO
 ELEMENTO PREFABBRICATO
 Cemento Portland EN 197-1 CEM I 52.5 R
 Classe di resistenza: C35/45
 Rapporto A/C: 0.45
 Dimensione max inerti: 22 mm
 Classe di consistenza: S3
 Copriferri:
 Intradosso struttura: c=35 mm
 Estradosso ritto: c=30 mm
 Estradosso obliquo: c=30 mm
 Estradosso tetto: c=30 mm

GETTI IN OPERA
 SIGILLATURE
 Cemento Portland EN 197-1 CEM I 42.5 R o N
 Classe di resistenza: C28/35
 Dimensione max inerti: 15 mm
 Classe di consistenza: S3 - S4
 Copriferri:
 Giunti (con aggiunta additivo antiritiro) c=35 mm con distanziali

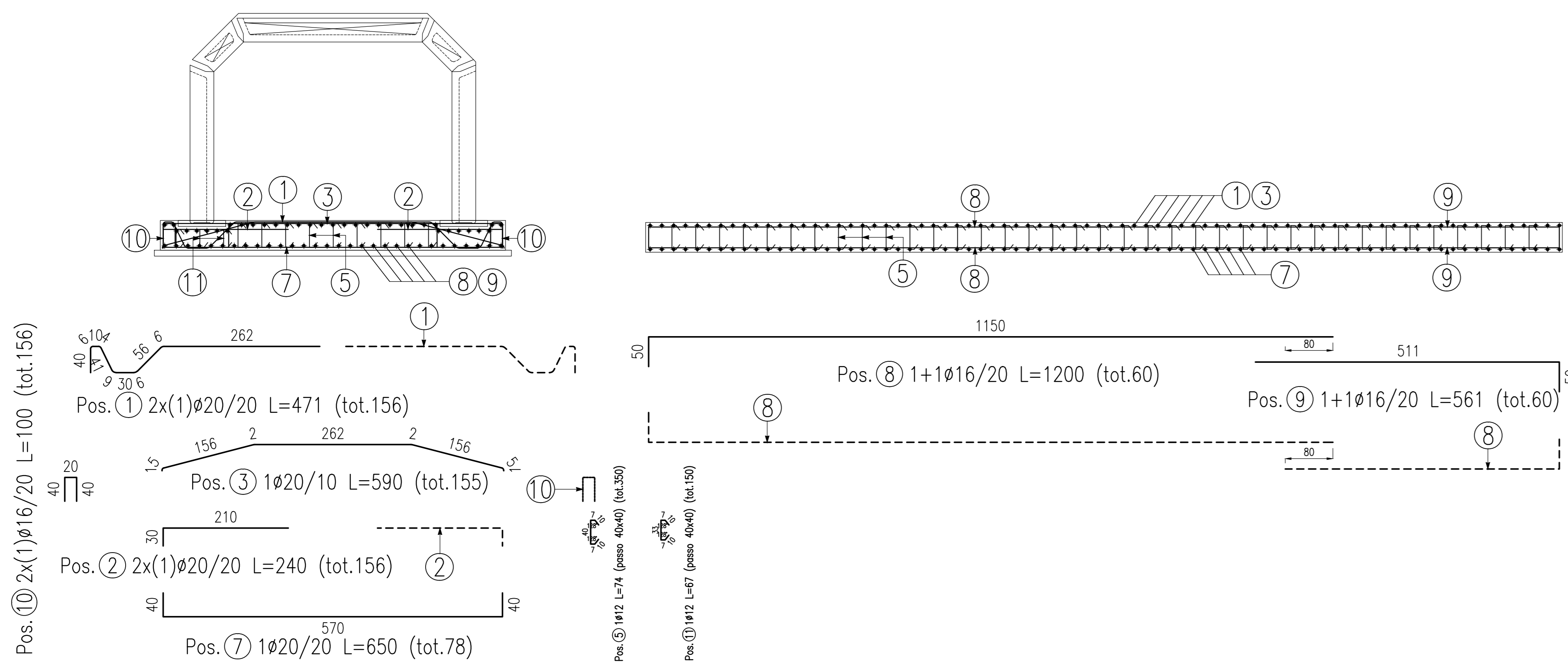
PLINTI DI FONDAZIONE
 Cemento Portland EN 197-1 CEM I 32.5 R o N
 Classe di resistenza: C25/30
 Dimensione max inerti: 30 mm
 Classe di consistenza: S3
 Copriferri: c=40 mm

ACCIAIO
 B450C Controllato in stabilimento

ATTRaversamento FAUNISTICO 1
 ARMATURA FONDAZIONE

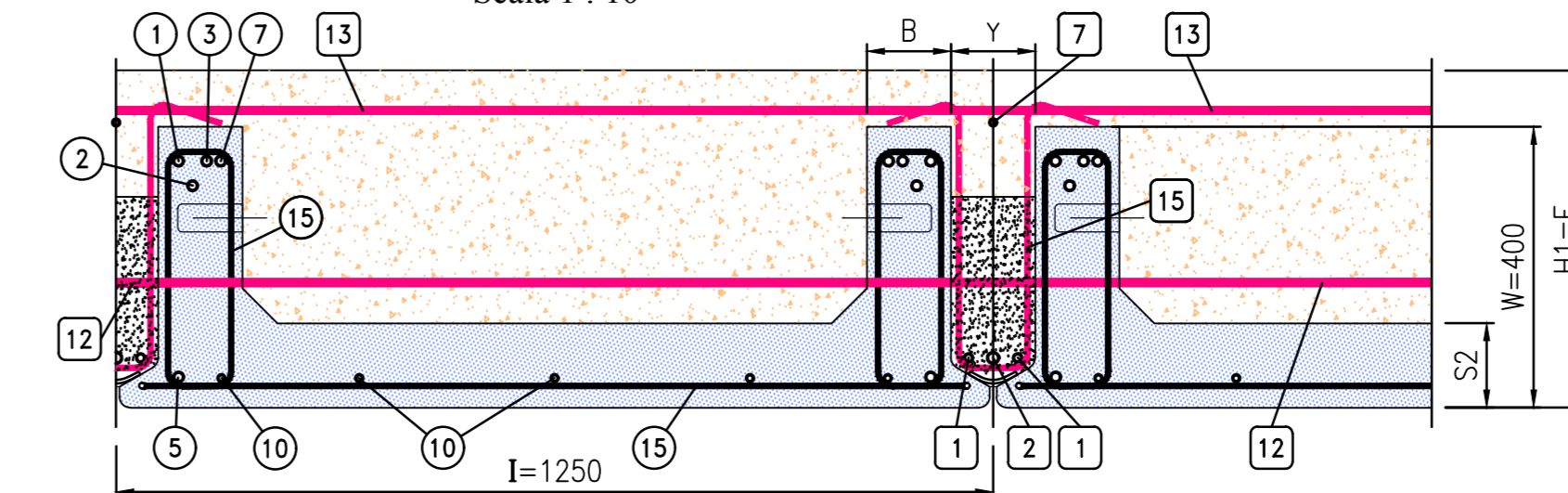


ATTRaversamento FAUNISTICO 2
 ARMATURA FONDAZIONE



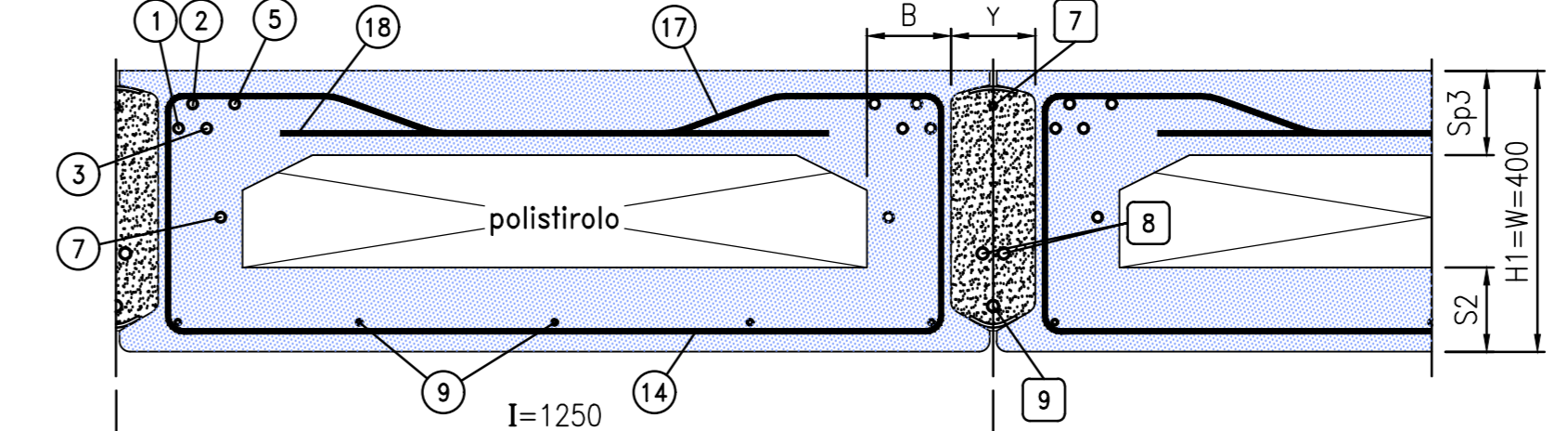
SEZIONE 1-1 TETTO (tipo "F")

Scala 1 : 10



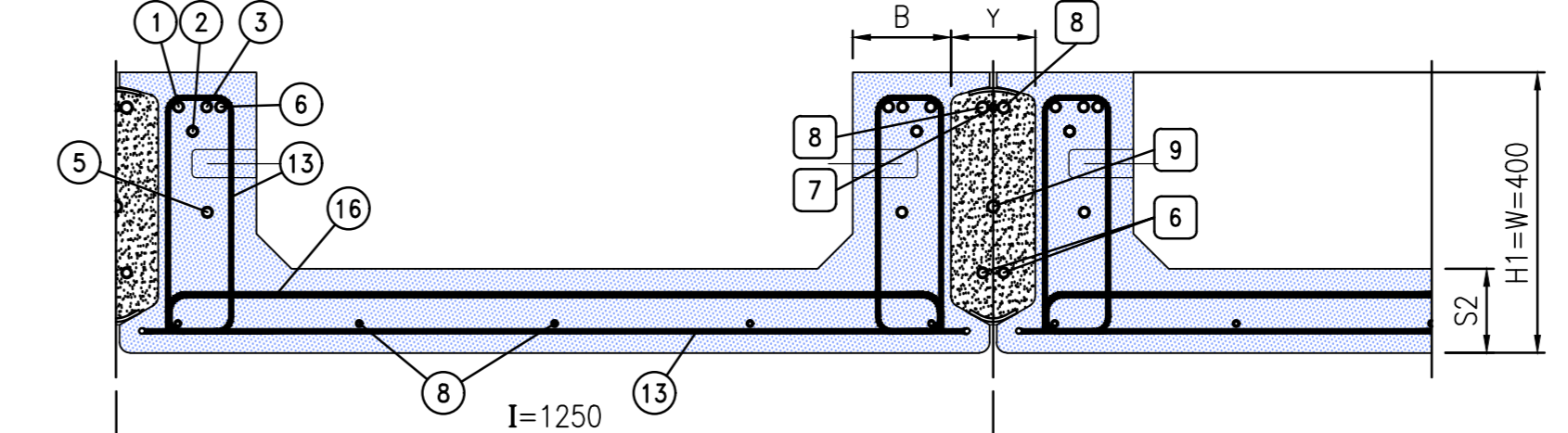
SEZIONE 2-2 OBLIQUO

Scala 1 : 10



SEZIONE 3-3 RITTO

Scala 1 : 10



ANAS GRUPPO FS ITALIANE **Coordinamento Territoriale Adriatica**

S.S. 260 "PICENTE"
LAVORI DI ADEGUAMENTO PLANO ALTIMETRICO DELLA SEDE STRADALE
Lotto "3" - da San Pelino a Marana di Montereale (Aq)
 Convenzione di Cofinanziamento ANAS - Regione Abruzzo - Provincia di L'Aquila in data 28/11/05 Rep. n°25597

CUP: F11B07000480001 - CIG: 665875741B

PROGETTO ESECUTIVO

GRUPPO DI PROGETTAZIONE: **POLITECNICA** Sepe & Associati
 BUILDING FOR HUMANS Via G. Amendola n.16/3 50121 Firenze - 0552001660 www.politecnica.it

Direttore della Progettazione Ing. Marcello Mancione Ord. Ing. di Firenze n.5723	Responsabile Opere stradali ed idrauliche Ing. Tommaso Conti Ord. Ing. di Firenze n.1149/A	Responsabile Geologia Dott. Pietro Accolti Gil Ord. Ing. della Toscana n.728	Direttore Tecnico Opere Impiantistiche Ing. Francesco Frassinelli Ord. Ing. di Firenze n.5897/A	Responsabile Ambientale Arch. Mario Cristina Freppa Ord. arch. di Modena n.611
---	---	---	--	---

IL RESPONSABILE DEL PROCEDIMENTO: Ing. FRANCESCO ALACCIO

IMPRESA ESECUTRICE: **DELTA LAVORI**
 Responsabile di Commessa: **Gianni Giovanni**
 Direttore Tecnico: **Ing. Mauro Martini**

09-OPERE D'ARTE MINORI - OPERE DI ATTRaversamento
09.3-ATTRaversamenti FAUNISTICI
ARMATURA ARCO A DUE CERNIERE

PROGETTO	LV. PROG.	N. PROJ.	PROG. ELAB.	REV.	SCALA:
L0718B	E	1801	09.71_P00_0M00_STR_AR01_A	09.71	A
ELAB.			P000M00STRAR01		

REV.	DESCRIZIONE	DATA	REDATTO	VERIFICATO	APPROVATO
A	CONSEGNA LUGLIO 2018	03/08/18	GGNO	F. CONTI	MANCIONE