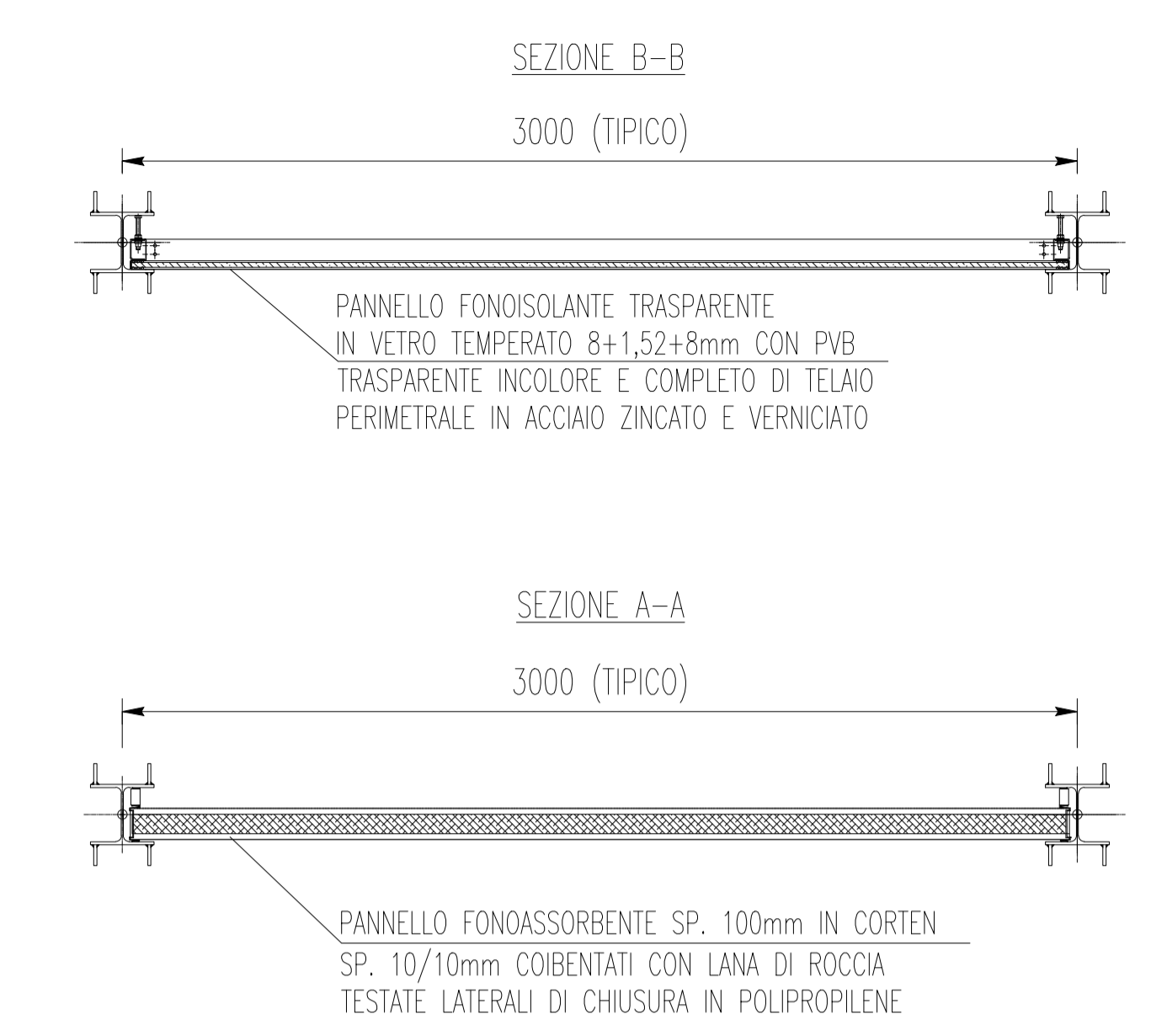
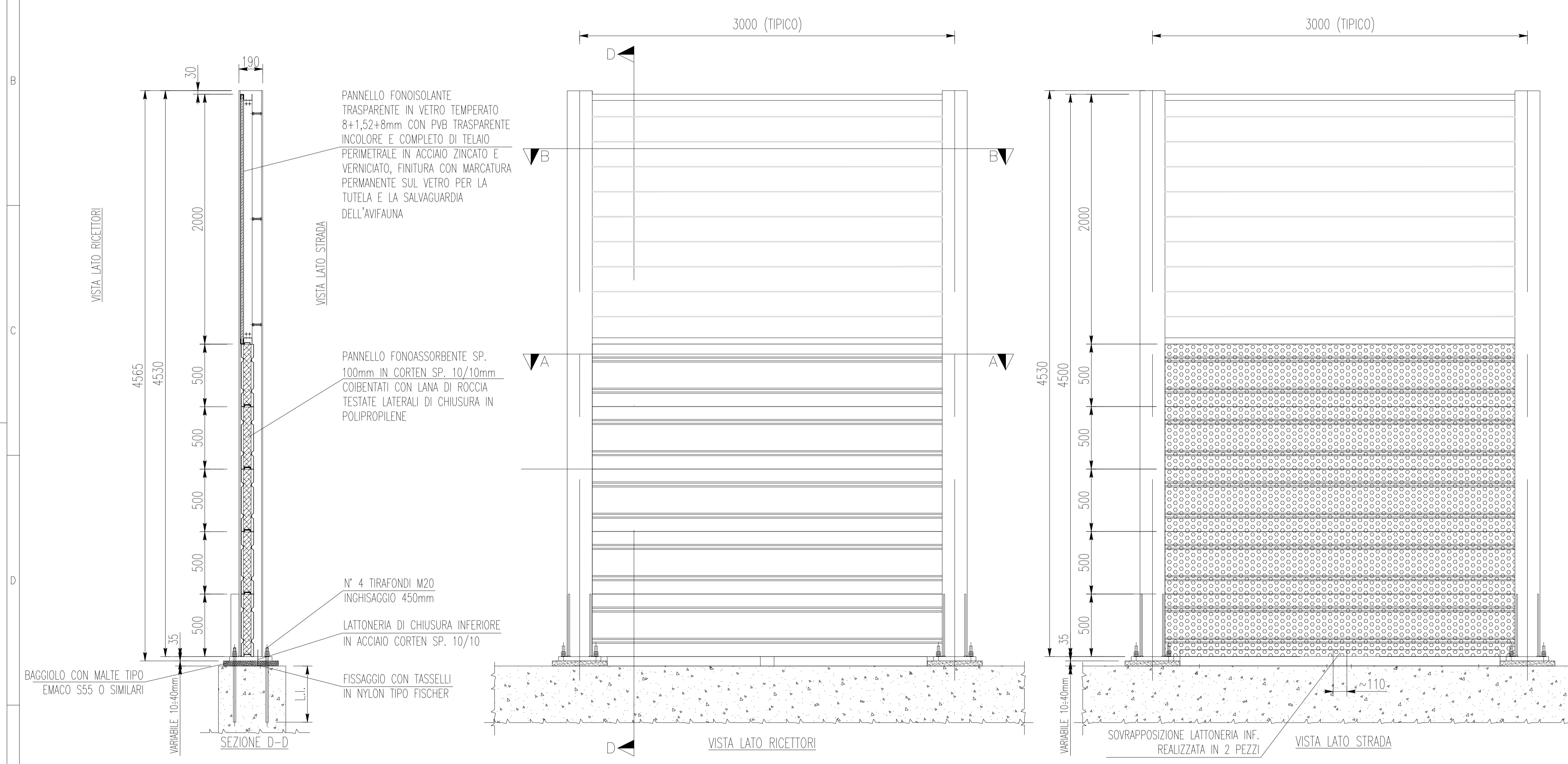


BARRIERA ACUSTICA MISTA OPACA/TRASPARENTE FONASSORBENTE/FONISOLANTE MONTATA SU MURO



- MATERIALI E TRATTAMENTI**
- CARPENTERIA METALLICA PORTANTE E PIASTRE DI BASE**
- Acciaio S355J0W / S355J0WP
- TIRAFONDI**
- Acciaio CL 8.8 in accordo UNI EN ISO 898-1
 - Zincatura a caldo per immersione in accordo alla Norma UNI EN ISO 1461/1999
 - Dadi CL 8 in accordo UNI EN 24032
 - Rosetta piano normale ISO1089 200HV
- BAGGIOLI**
- Matta recopistica tipo Masterflow 528 o similare
- FISSAGGIO TIRAFONDI**
- Predisposizione nel getto in c.a. del cordolo di fondazione o in seconda fase mediante lignisaggio con Matta recopistica tipo Masterflow 528 o similare
- SALDATURE**
- Se non diversamente indicato tutte le saldature dovranno essere realizzate con altezza di gola a = 0,7 dello spessore minimo

ANAS GRUPPO FS ITALIANE Coordinamento Territoriale Adriatica

S.S. 260 "PICENTE"
LAVORI DI ADEGUAMENTO PLANO ALTIMETRICO DELLA SEDE STRADALE

Lotto "3" - da San Pelino a Marana di Montereale (Aq)
Convenzione di Cofinanziamento ANAS - Regione Abruzzo - Provincia di L'Aquila in data 28/11/05 Rep. n°25597

CUP: F11B07000480001 - CIG: 665875741B

PROGETTO ESECUTIVO

GRUPPO DI PROGETTAZIONE: **POLITECNICA** Sede di Firenze
Viale G. Amendola n.6 int.3
50121 Firenze - 0552001660
www.politecnica.it

Direttore della Progettazione Responsabile Opere stradali ed idrauliche	Responsabile Opere Strutturali Coordinatore Sicurezza in fase di progettazione	Responsabile Geologia	Direttore Tecnico Responsabile Opere impiantistiche	Responsabile Ambientale
Ing. Marcello Mancone Ord. Ing. di Firenze n.2723	Ing. Tommaso Conti Ord. Ing. di Pistoia n.1149/A	Dott. Pietro Accolti Gil Ord. geol. della Toscana n.728	Ing. Francesco Frassinetti Ord. Ing. Bologna n.5897/A	Arch. Maria Cristina Fregni Ord. arch. di Modena n.611

IL RESPONSABILE DEL PROCEDIMENTO: *ing. FRANCESCO RIVOCDO*

IMPRESA ESECUTRICE: **DELTA LAVORI**
Responsabile di Commessa: *Geom. Giacomo Giua*
Direttore Tecnico: *Ing. Mauro Marini*

11-STUDIO ACUSTICO

TIPOLOGICI DEGLI INTERVENTI DI MITIGAZIONE ACUSTICA

CODICE PROGETTO	NOME FILE	PROGR. ELAB.	REV.	SCALA
PROGETTO LIV. PROG. N. PROG.	11.11_P00_IA02_AMB_D101_B	11,11		
L0718B E 1801	CODICE ELAB. P00IA02AMB D101		B	VARIE

B	REVISIONE SETTEMBRE 2018 - OTTEMPERANZA	08/2018	C. PONGOLINI	M.C. FREDDI	M. MANCONE
A	CONSEGNA LUGLIO 2018	07/2018	C. PONGOLINI	M.C. FREDDI	M. MANCONE
REV.	DESCRIZIONE	DATA	REDATTO	VERIFICATO	APPROVATO