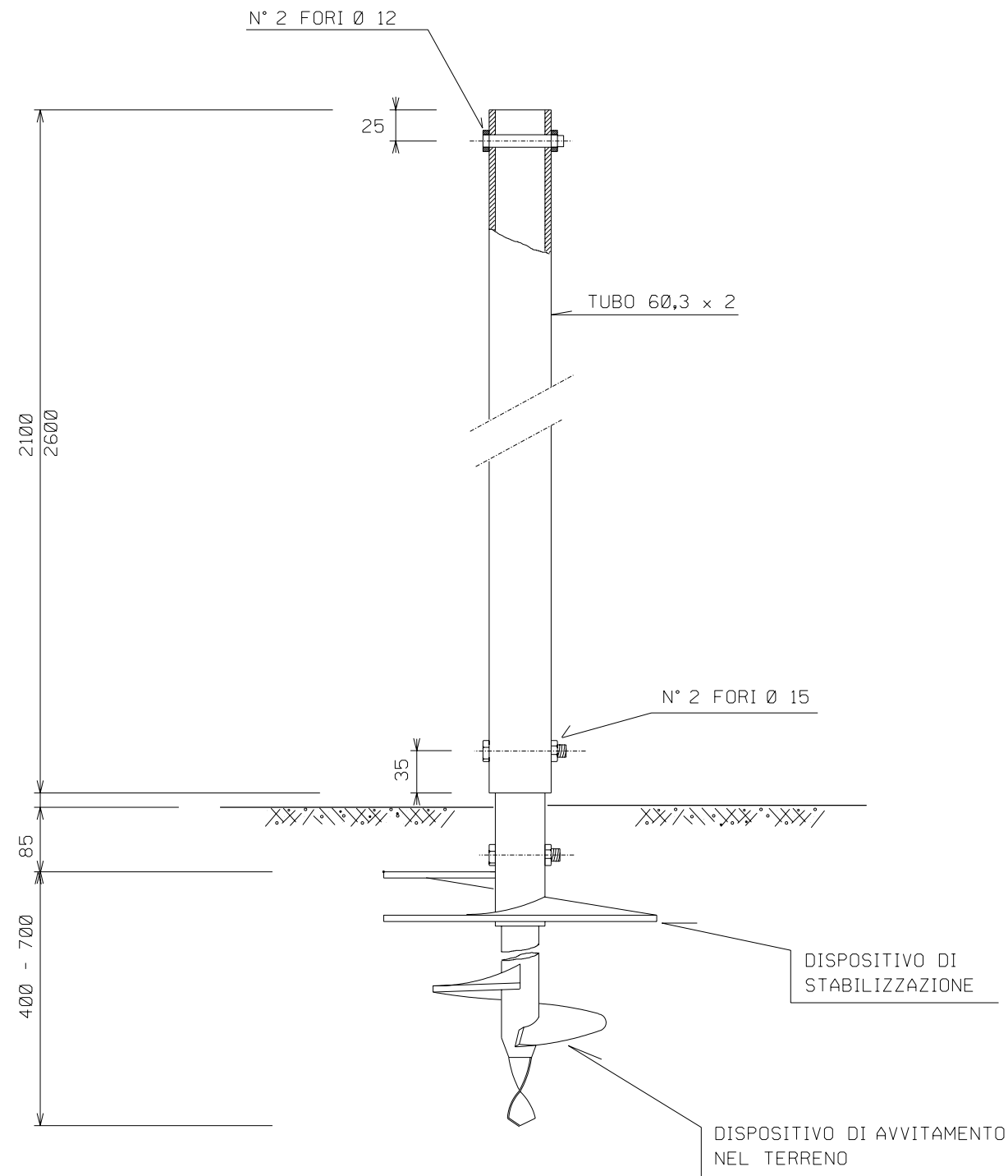


PALI PER CARTELLI SEGNALATORI

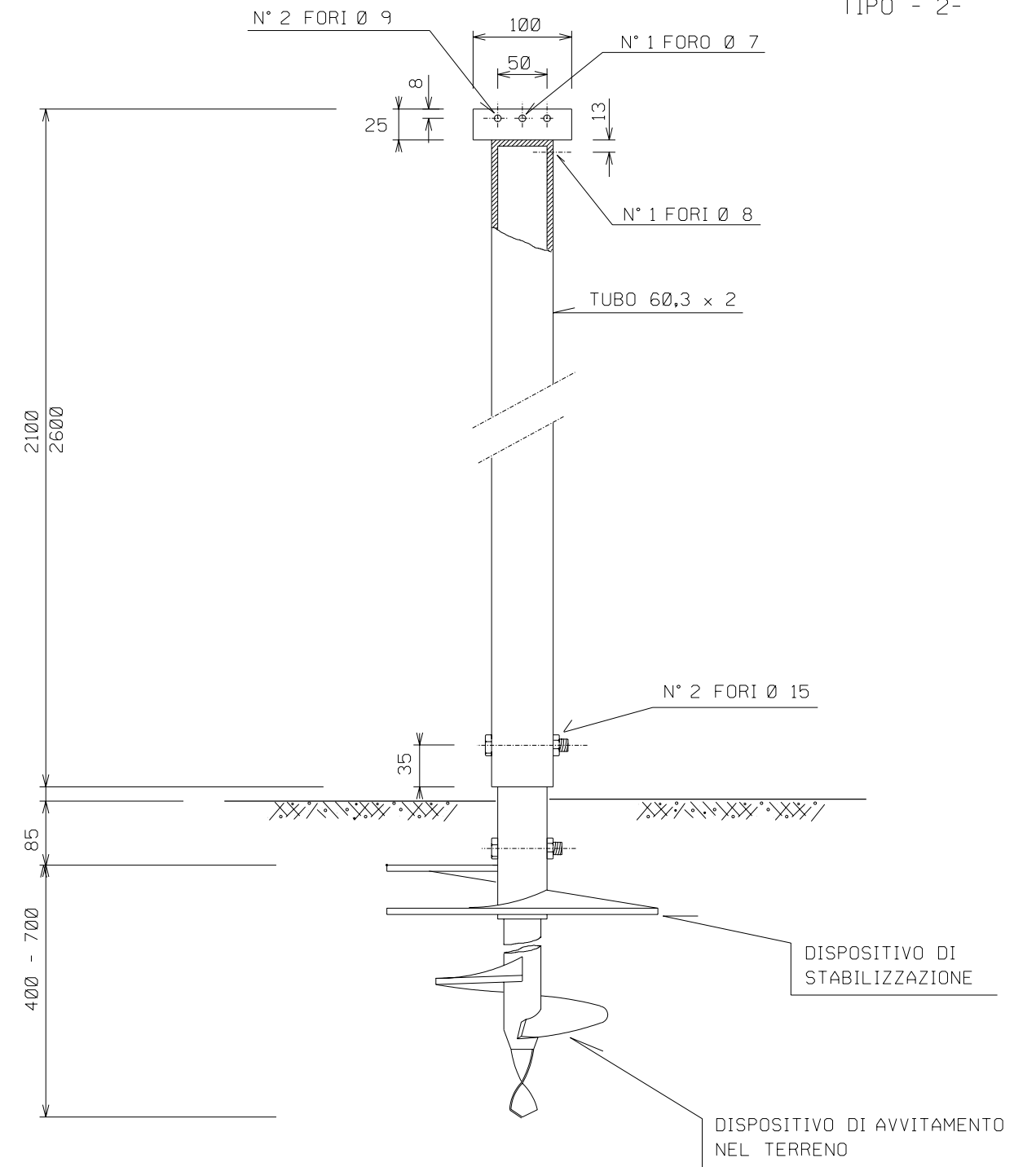
TIPO - 1 -



DISEGNI DI RIFERIMENTO

N.

TIPO - 2 -



| REV. | DATA | DESCRIZIONE | ELABORATO | VERIFICATO | APPROVATO |
|---|------------|--------------|----------------------------------|------------|-----------|
| 0 | 15/06/2004 | Emissione | Mazzoli | Casati | Matteucci |
| | | Proprietario | Progettista | | |
| | | | | | |
| METANODOTTO: MASSAFRA - BICCARI DN 1200 (48") P 75 bar | | | LC-D-83359 Fg. 3 di 3 | | |
| | | | COMM. 662100 | | |
| | | | INDICE | | |
| | | | SCALA | | |
| CARTELLO SEGNALATORE | | | SOSTITUISCE IL SOSTITUITO DAL | | |