

CALCESTRUZZO FABBRICATI TECNOLOGICI

STRUTTURE PER CANTIERI
Cemento CEM II/V
Cemento CEM III/A
Cemento CEM III/B
Cemento CEM III/C
Cemento CEM III/D
Cemento CEM III/E
Cemento CEM III/F
Cemento CEM III/G
Cemento CEM III/H
Cemento CEM III/I
Cemento CEM III/J
Cemento CEM III/K
Cemento CEM III/L
Cemento CEM III/M
Cemento CEM III/N
Cemento CEM III/O
Cemento CEM III/P
Cemento CEM III/Q
Cemento CEM III/R
Cemento CEM III/S
Cemento CEM III/T
Cemento CEM III/U
Cemento CEM III/V
Cemento CEM III/W
Cemento CEM III/X
Cemento CEM III/Y
Cemento CEM III/Z

TABELLA MATERIALI

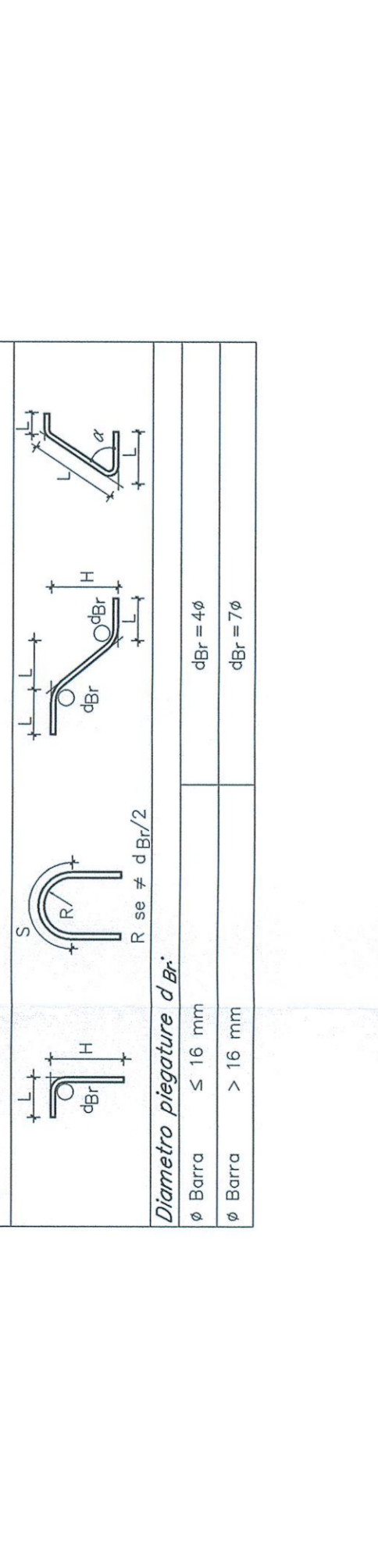
Table with 4 columns: Tipo, Classe di resistenza, Classe di esposizione, Classe di impiego. Rows include concrete types like C16, C18, C20, C22, C24, C26, C28, C30, C32, C34, C36, C38, C40, C42, C44, C46, C48, C50, C52, C54, C56, C58, C60, C62, C64, C66, C68, C70, C72, C74, C76, C78, C80, C82, C84, C86, C88, C90, C92, C94, C96, C98, C100.

ACCIAIO

Table with 4 columns: Tipo, Spessore, Classe di resistenza, Classe di esposizione. Rows include steel types like S235JR, S275JR, S355JR, S460JR, S550JR, S690JR, S960JR.

PRESCRIZIONI: COPRIFERRO MINIMO

Table with 2 columns: Tipo di opera, Copriferro minimo (mm). Rows include various structural elements like beams, slabs, walls, foundations.



CARATTERISTICHE IMPERMEABILIZZAZIONE:

Table with 2 columns: Tipo di opera, Impermeabilizzazione. Rows include various structural elements and their corresponding waterproofing requirements.

TABELLE INCIDENZE ARMATURE TOMBINI, POZZETTI. Table with 5 columns: OPERA, TIPOLOGIA, SOLETTA INFERIORE, FREDDITI SUPERIORI, SOLETTA SUPERIORE, MEZZA PUNTERIA, MURI DI RISCALTO, POZZETTI. Rows include various types of walls and structures.

(*) Per i tombini creare di riparto l'incidenza dell'armatura del rivestimento in C.S.

TABELLA INCIDENZE ARMATURE MURDI DI CONTENIMENTO SPALLA A VOLT. Table with 2 columns: SEZIONE, SEZIONE. Rows include different wall sections.

TABELLA INCIDENZE ARMATURE MURDI IN C.A.P. Table with 2 columns: TIPO, TIPO. Rows include different types of walls.

TABELLA INCIDENZE ARMATURE SOTTOVA SLOI. Table with 2 columns: OPERA, TIPO. Rows include different types of slabs.

TABELLA INCIDENZE ARMATURE FABBRICATI. Table with 2 columns: Tipo, TIPO. Rows include different types of prefabricated elements.

TABELLA INCIDENZE ARMATURE POZZETTI E STRUTTURE DI SPINA ACQUEDOTTO. Table with 2 columns: Tipo, TIPO. Rows include different types of pipe structures.

TABELLA INCIDENZE ARMATURE FOSSE DI CANTIERI E CHIAVETTE IN C.S. Table with 2 columns: Tipo, TIPO. Rows include different types of pits and keys.

Nel disegno sono state utilizzate le seguenti unità di misura
Per le lunghezze nelle planimetrie e nei profili, METRI (Se non diversamente specificato);
Per le lunghezze nelle sezioni trasversali, CENTIMETRI (Se non diversamente specificato);
Per le aree, METRI QUADRI (Se non diversamente specificato);
Per le volumi, METRI CUBICI (Se non diversamente specificato);
Per le masse, KILOGRAMMI (Se non diversamente specificato);
Per gli angoli, GRADI (Se non diversamente specificato).

NOTA: Per tutto quanto non espressamente richiamato si farà riferimento alle prescrizioni di cui al CAPITOLATO GENERALE TECNICO DI APPALTO DELLE OPERE CIVILI.

Logos for COMMITTEE (RFI), PROJECTING (FALFEP), and technical specifications.

DIREZIONE TECNICA
U.O. COORDINAMENTO NO CAPTIVE E INGEGNERIA DI SISTEMA
PROGETTO DEFINITIVO
VELOCIZZAZIONE LINEA SAN GAVINO - SASSARI - OLBIA
VARIANTE DI BAULADU

Table with columns: Revis., Descrizione, Redatto, Verificato, Data, Approvato, Data, Autorizzato, Data. Rows include revision details for the project.