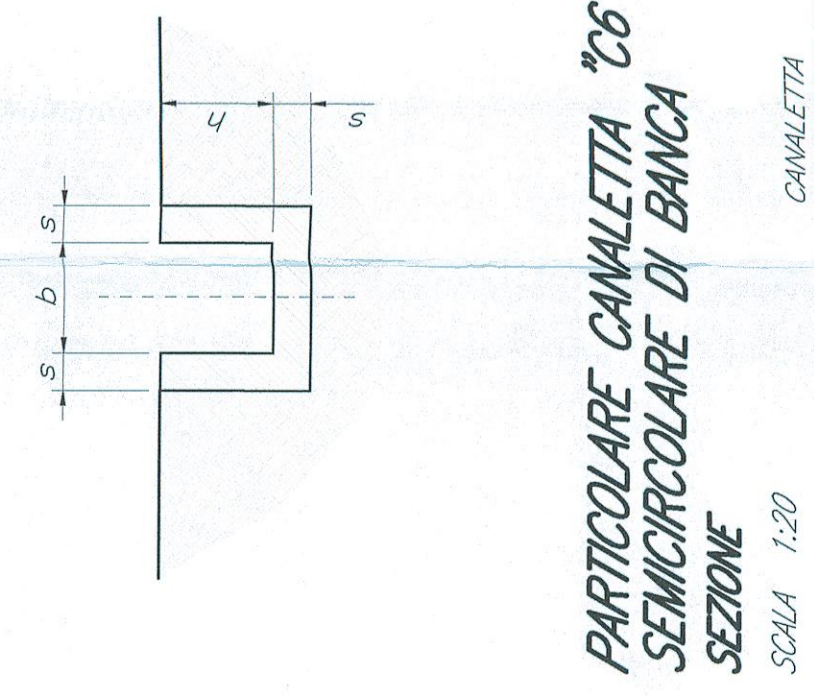
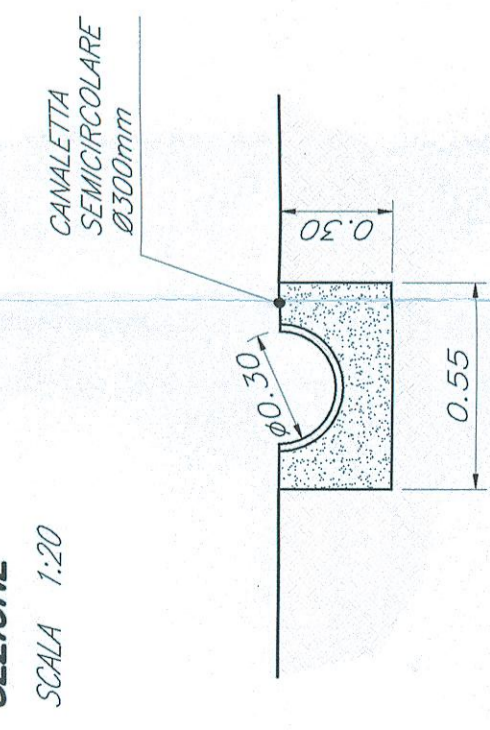


PARTICOLARE CAVALETTA RETTANGOLARE
SEZIONE
SCALA 1:20

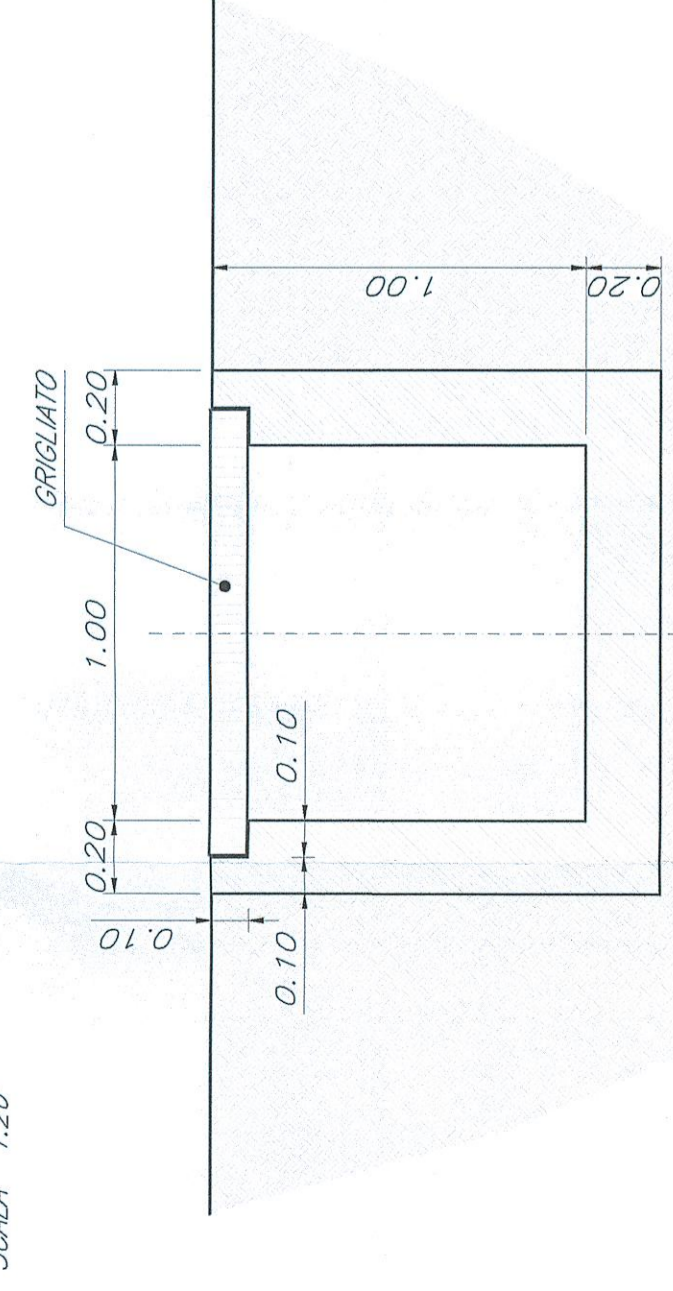
Tipo	CAVALETTA RETTANGOLARE		Area sezione utile (m ²)
	Base b (cm)	Altezza h (cm)	
C0	30	30	0.10
C1	50	40	0.20
C2	60	60	0.30
C3	80	80	0.40
C4	90	90	0.45
C5	90	120	0.80



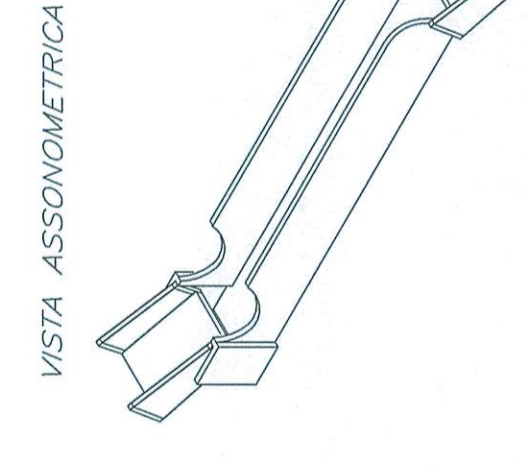
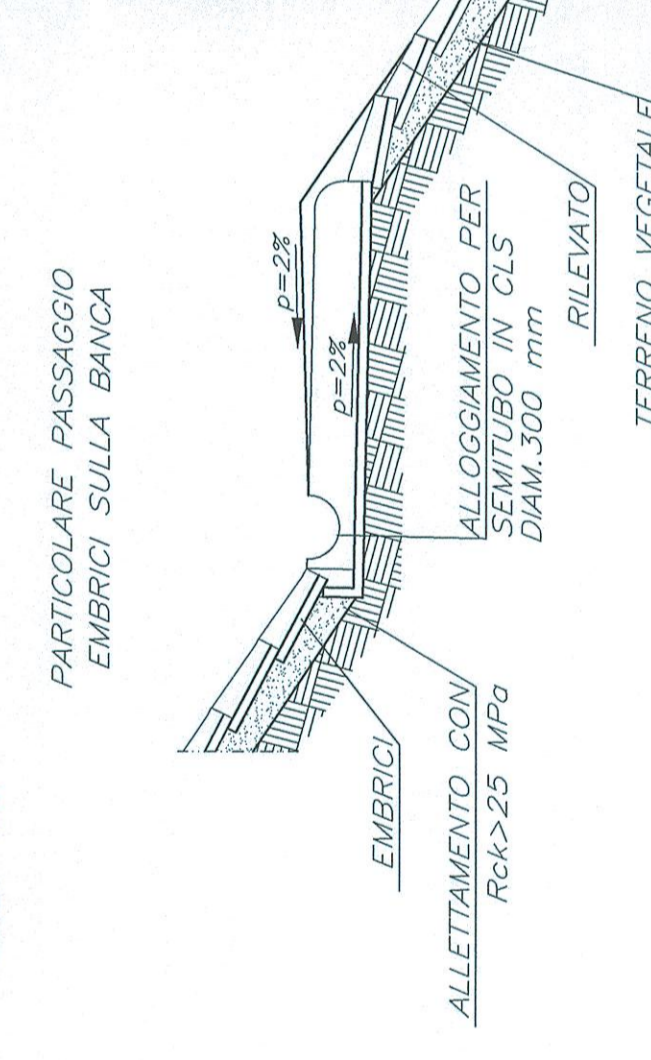
PARTICOLARE CAVALETTA "C6" SEMICIRCOLARE DI BIANCA
SEZIONE
SCALA 1:20



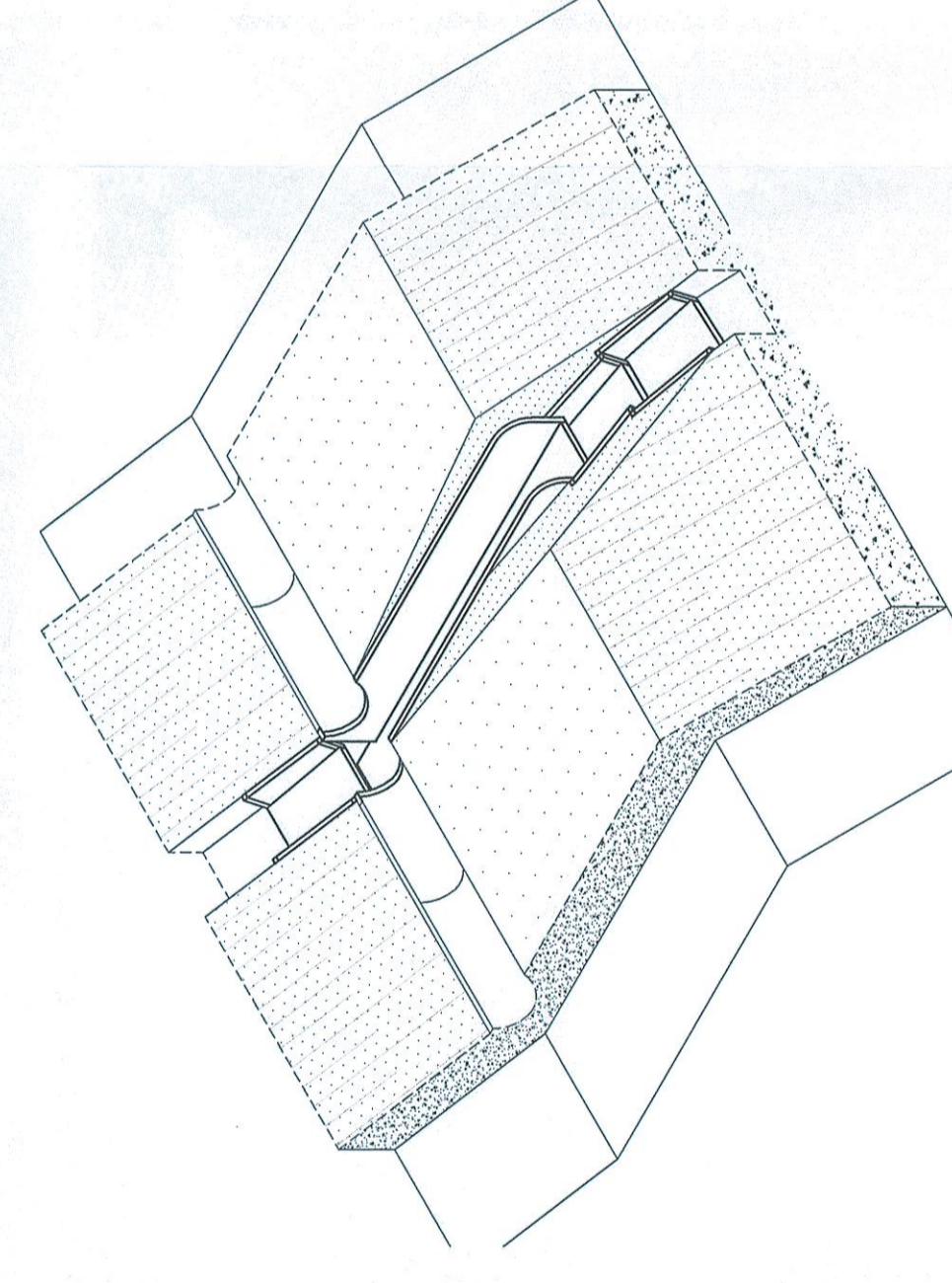
CAVALETTA IN OPERA 1.0x1.0m CON GRIGLIA CARBIBILE
SEZIONE
SCALA 1:20



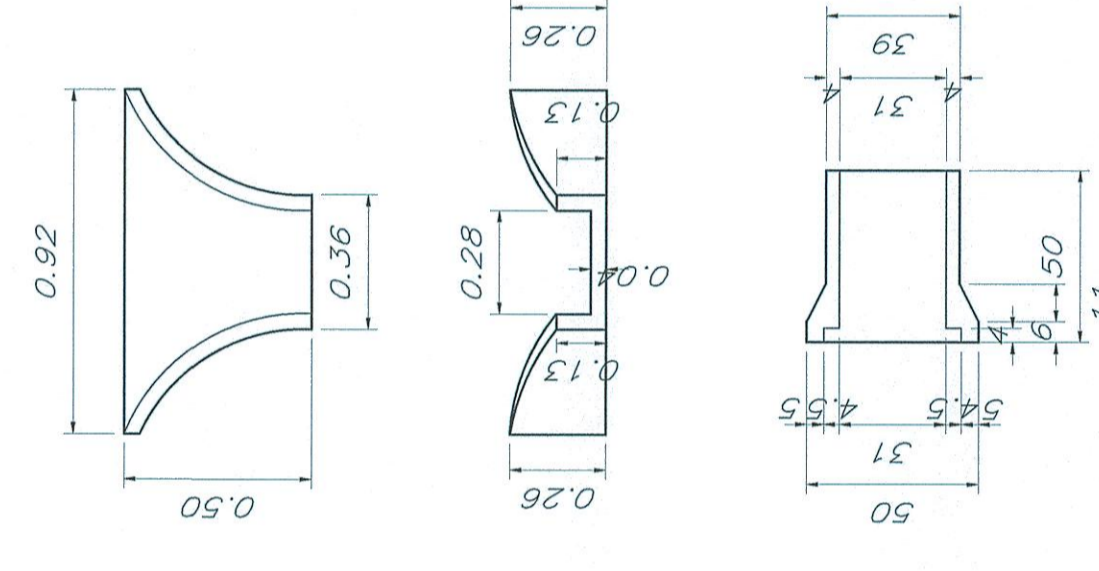
PASSAGGIO EMBRICI SU RILEVATO
DETTAGLI
SCALA 1:20



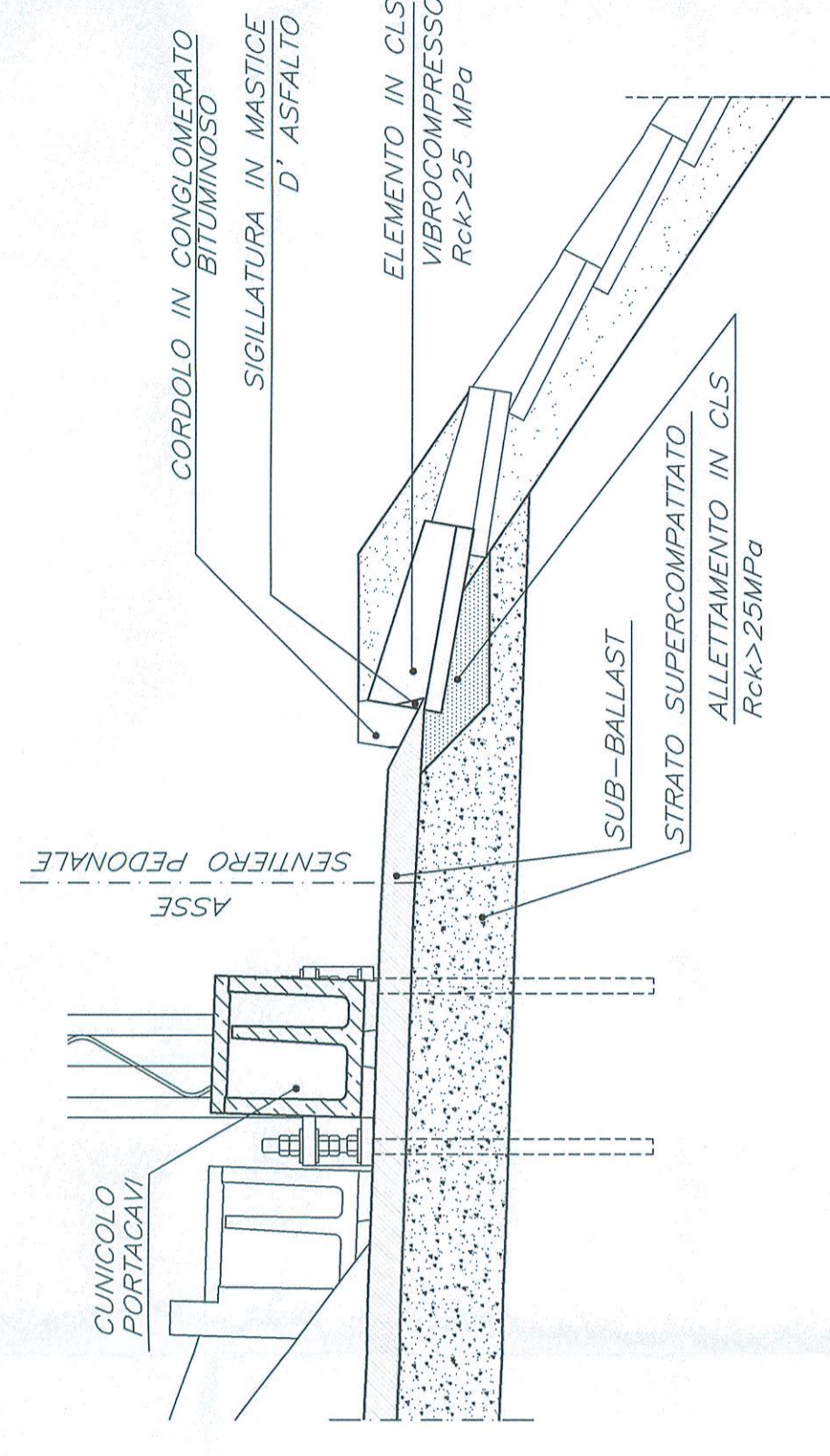
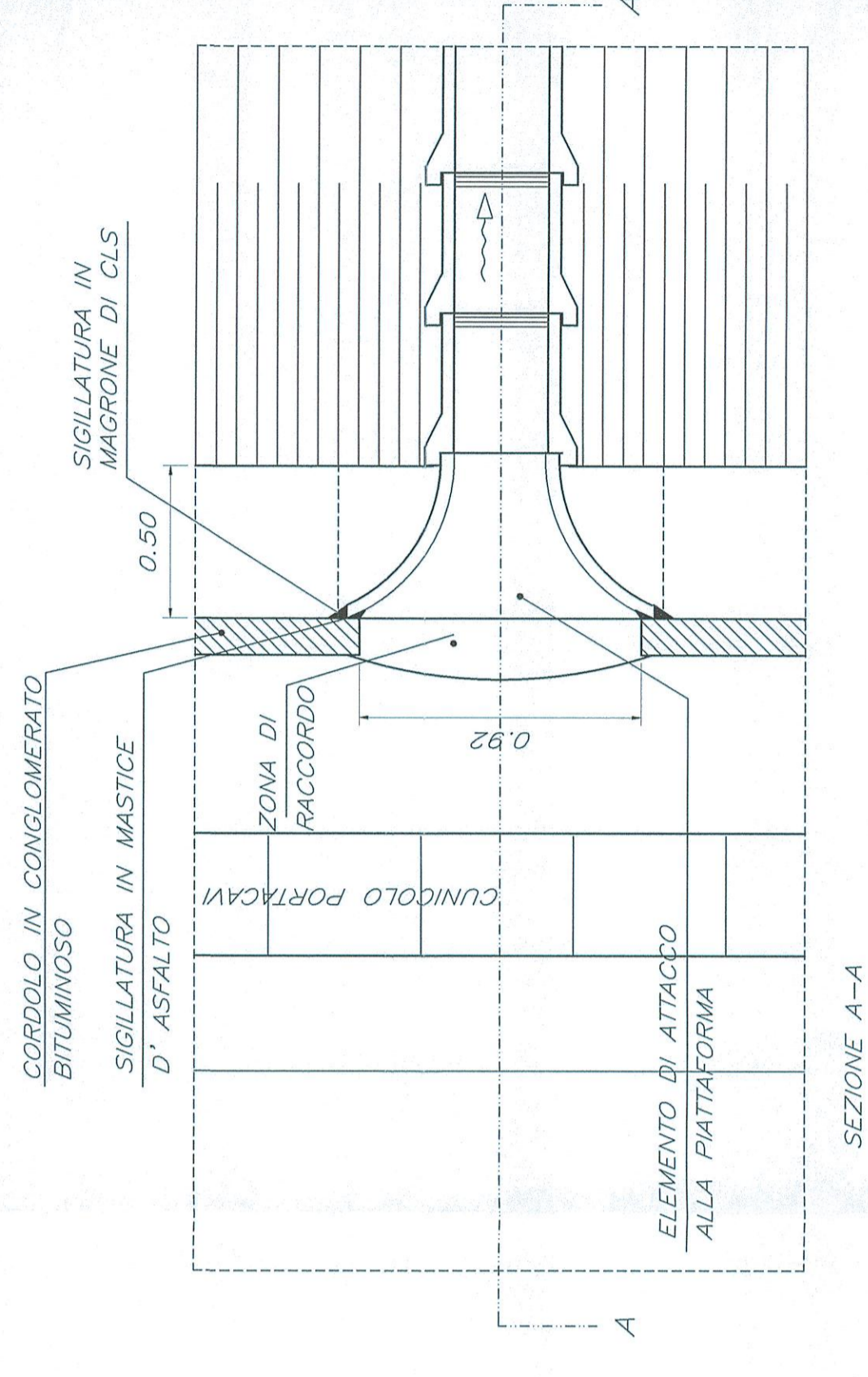
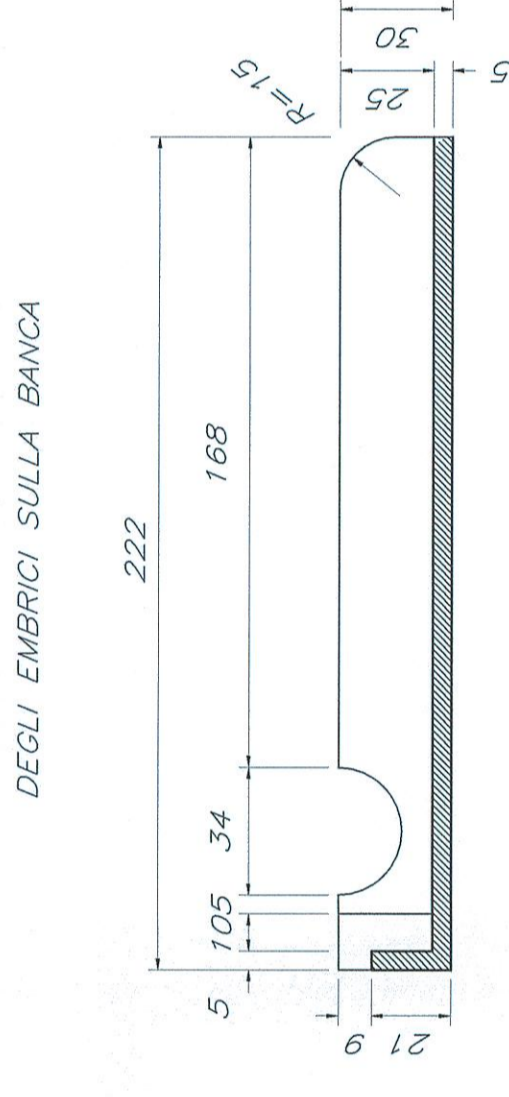
VISTA ASSONOMETRICA D'INSIEME



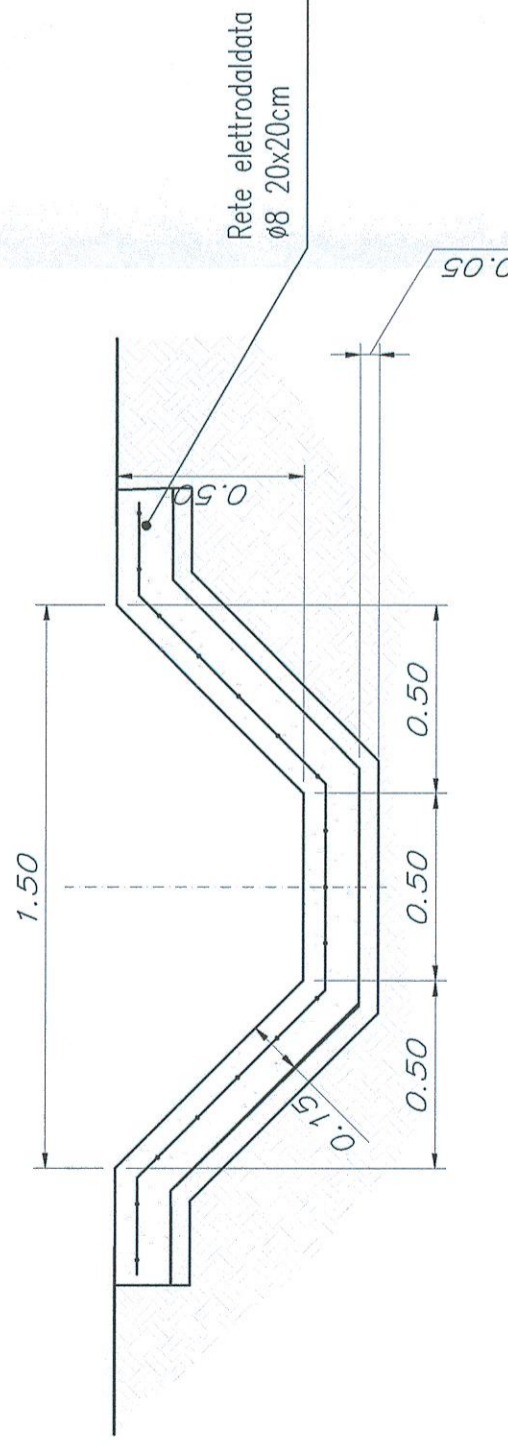
PARTICOLARI EMBRICI IN CLS VIBROCOMPRESSO



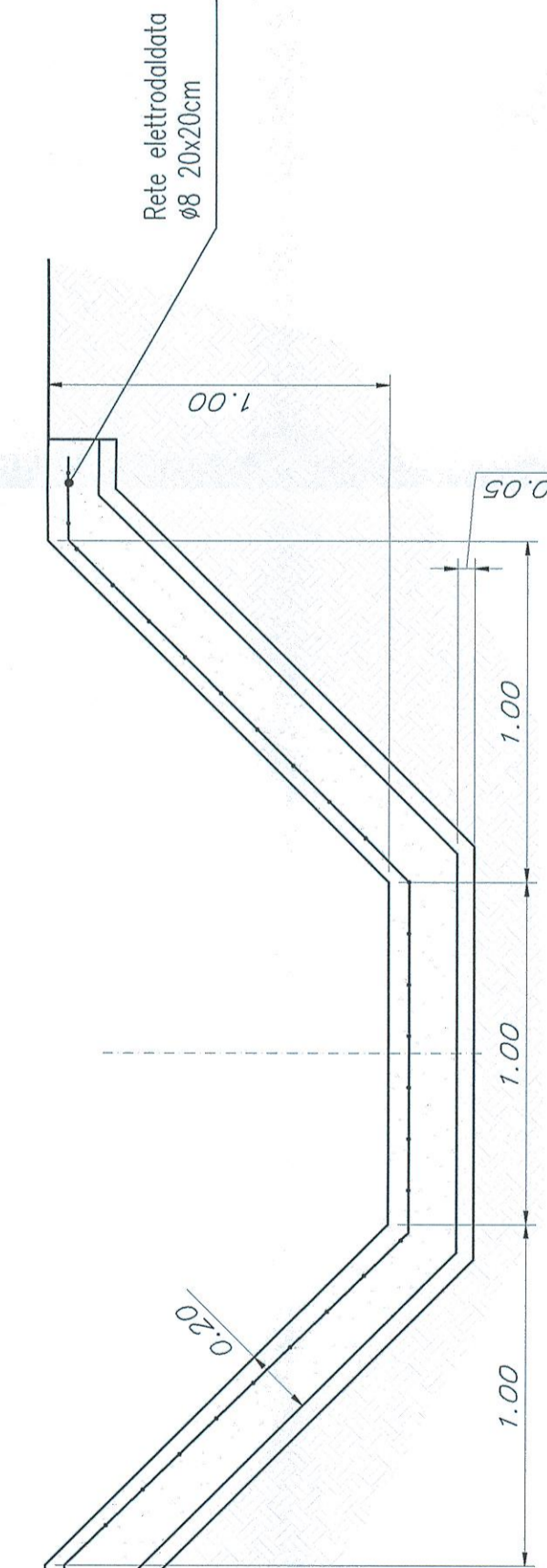
PARTICOLARI ELEMENTI DI UNIONE DEGLI EMBRICI SULLA BIANCA



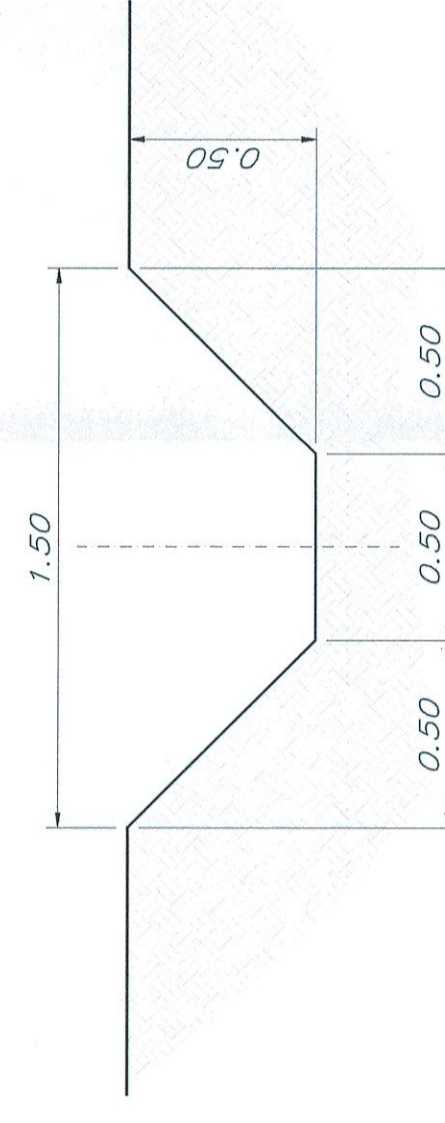
FOSSO DI GUARDIA RIVESTITO
SEZIONE - TIPO FR1
SCALA 1:20



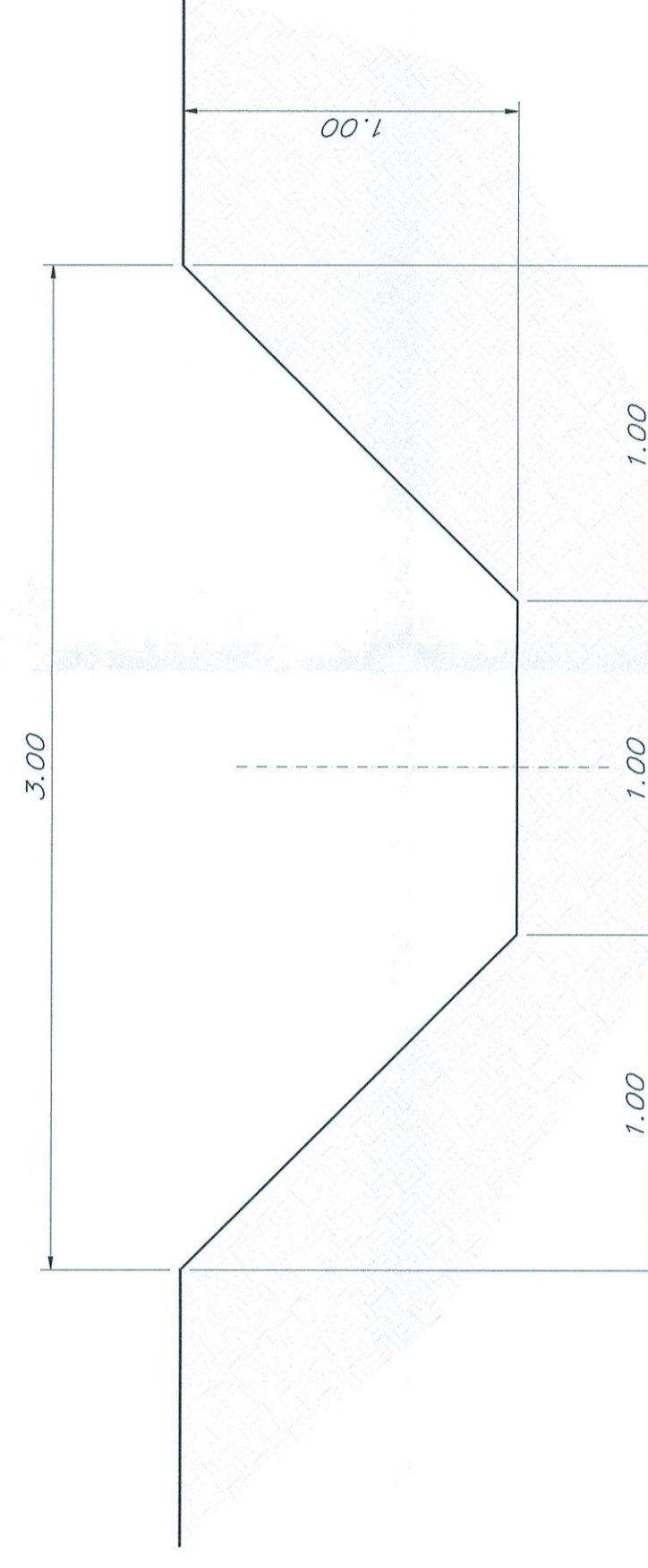
FOSSO DI GUARDIA IN CEMENTO VIBROCOMPRESSO
SCALA 1:20



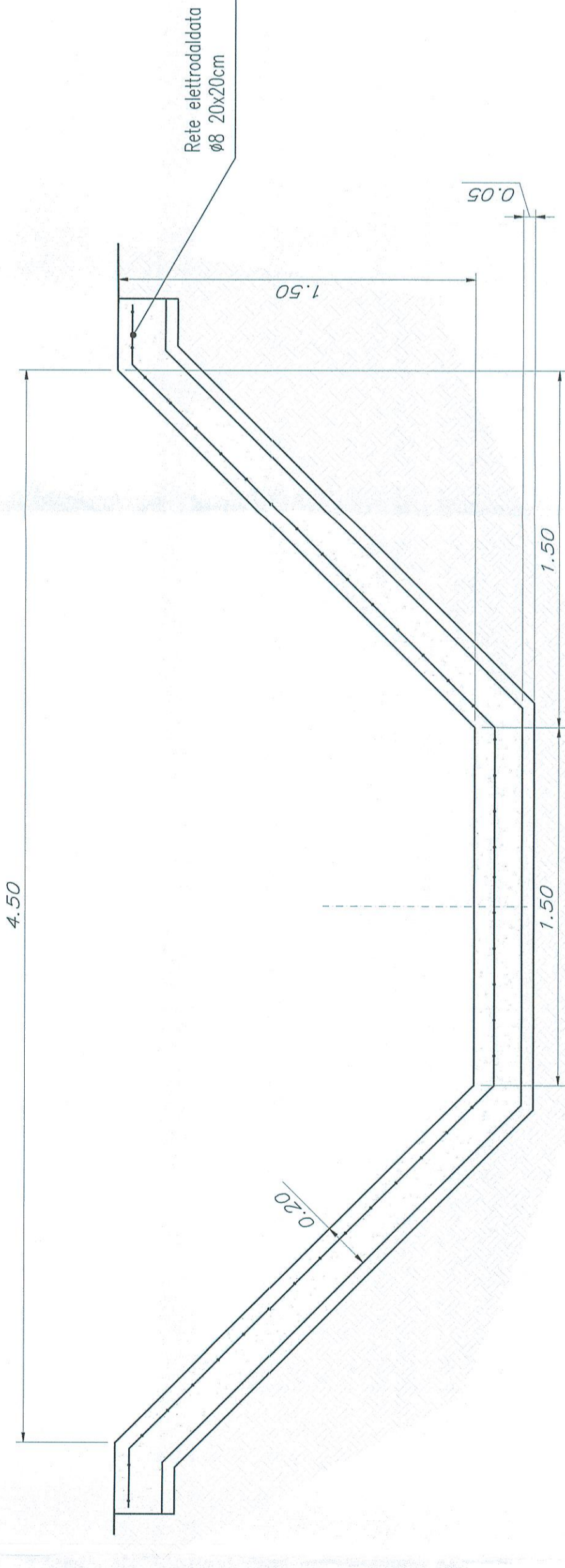
FOSSO DI GUARDIA NON RIVESTITO
SEZIONE - TIPO F1
SCALA 1:20



FOSSO DI GUARDIA NON RIVESTITO
SEZIONE - TIPO F2
SCALA 1:20



FOSSO DI GUARDIA RIVESTITO
SEZIONE - TIPO FR2
SCALA 1:20



FOSSO DI GUARDIA NON RIVESTITO
SEZIONE - TIPO F3
SCALA 1:20



CARATTERISTICHE DEI MATERIALI

CALCESTRUZZO MACROBETONE: C12/15 (Rck 15 MPa)
- Classe di resistenza:
CALCESTRUZZO FOSSI/CAVALETTE: C25/30 (Rck 30 MPa)
- Classe di resistenza:
ACCIAIO PER C.A.:
- Rete elettrodeolata ø8 15x15 B450C

Elaborati di riferimento per le sezioni di applicazione delle tipologie individuali:

Pianimetrie smaltimento acque di piattaforma stradale e ferroviaria - Tav. 1 di 3 RR04H/D1/PR/D002001A
Pianimetrie smaltimento acque di piattaforma stradale e ferroviaria - Tav. 2 di 3 RR04H/D1/PR/D002002A
Pianimetrie smaltimento acque di piattaforma stradale e ferroviaria - Tav. 3 di 3 RR04H/D1/PR/D002003A

COMMITTENTE:



PROGETTAZIONE:



DIREZIONE TECNICA

U.O. COORDINAMENTO NO CAPTIVE E INGEGNERIA DI SISTEMA

PROGETTO DEFINITIVO

VELOCIZZAZIONE LINEA SAN GAVINO - SASSARI - OLBIA

VARIANTE DI BAULADU

IDROLOGIA E IDRAULICA

Dettagli costruttivi smaltimento acque di piattaforma stradale e ferroviaria

SCALA: VARIE

COMMESSA LOTTO FASE ENTE TIPO DOC. OPERANDISCIPLINA PROGR. REV.

RR04H	01	D	13	BZ	ID00002	001	A
-------	----	---	----	----	---------	-----	---

Rev.	Descrizione	Redatto	Verificato	Data	Approvato	Data	Autografo Data
A	Emissione esecutiva	12/03/2018	12/03/2018	12/03/2018	[Firma]	12/03/2018	[Firma]