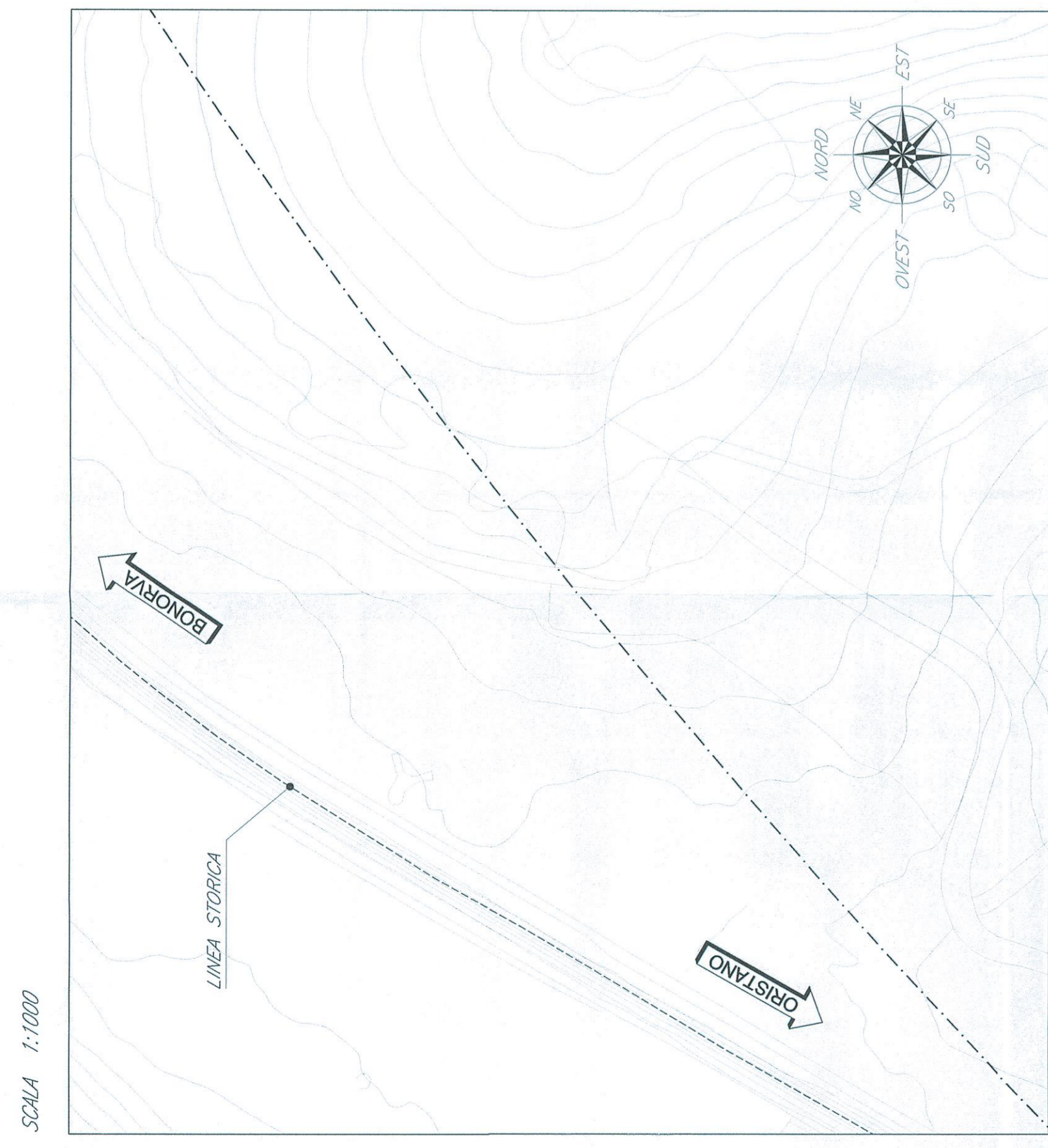
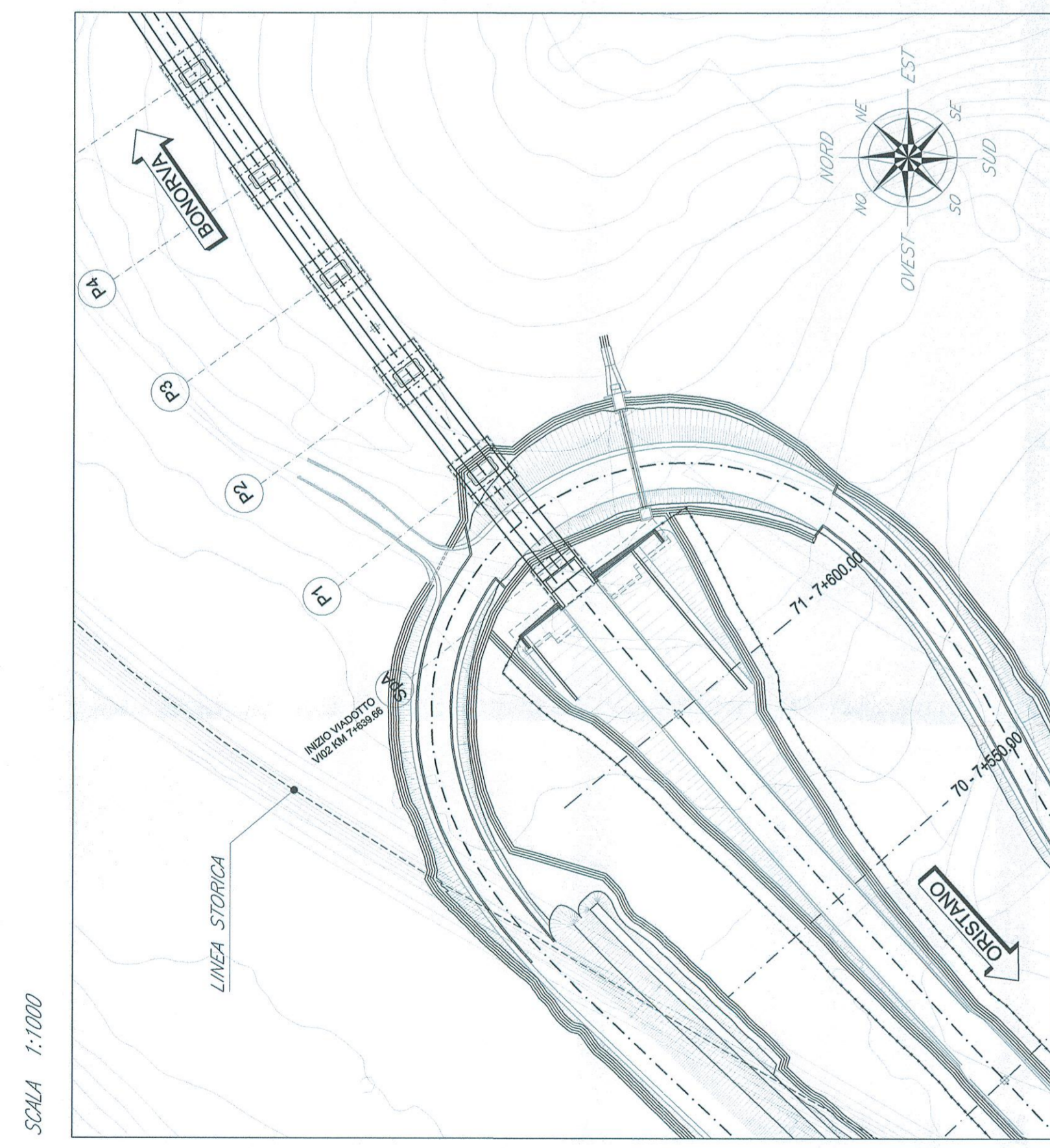


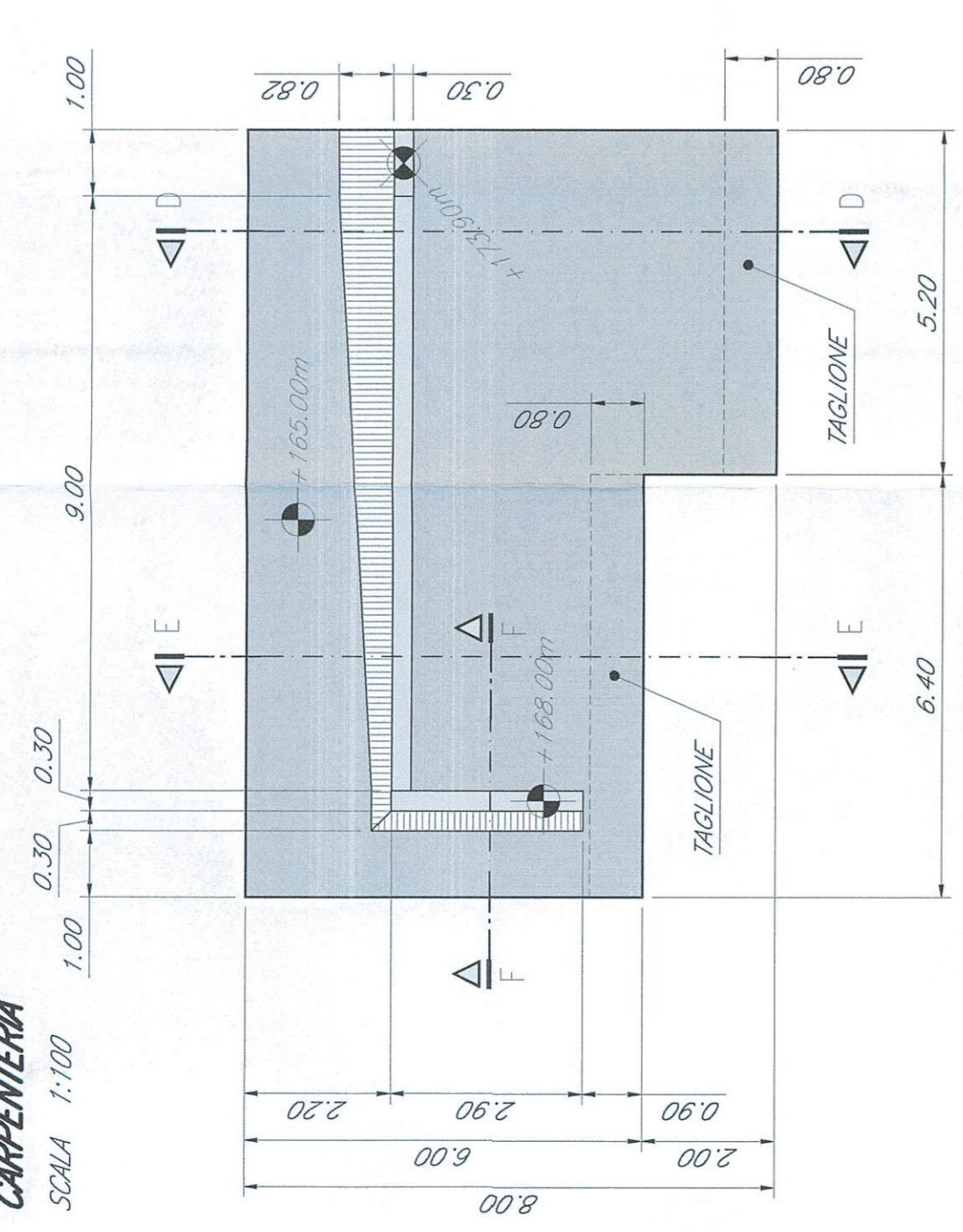
PLANIMETRIA ANTE OPERAM



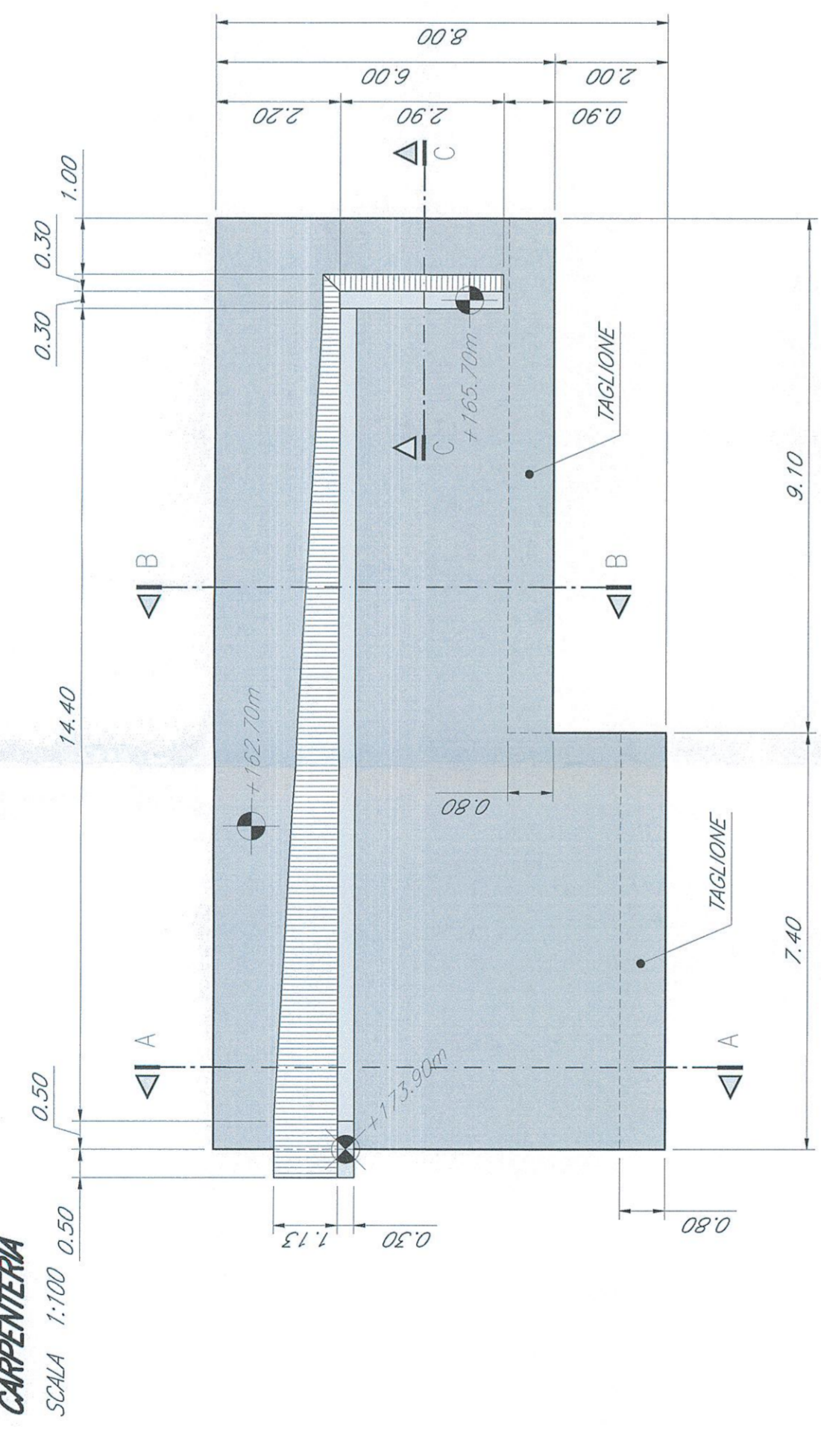
PLANIMETRIA POST OPERAM



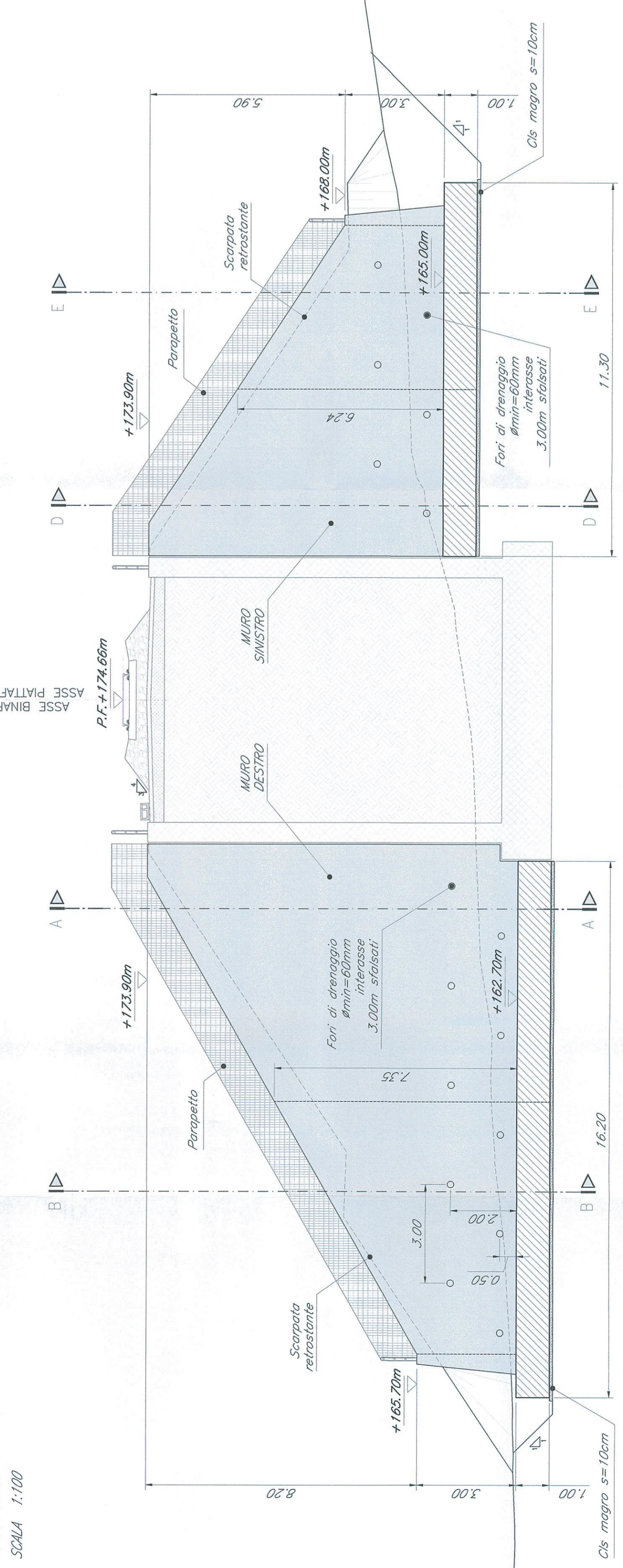
MURO SINISTRO
PIANTA FONDAZIONE ED ELEVAZIONE
CARPENTERIA



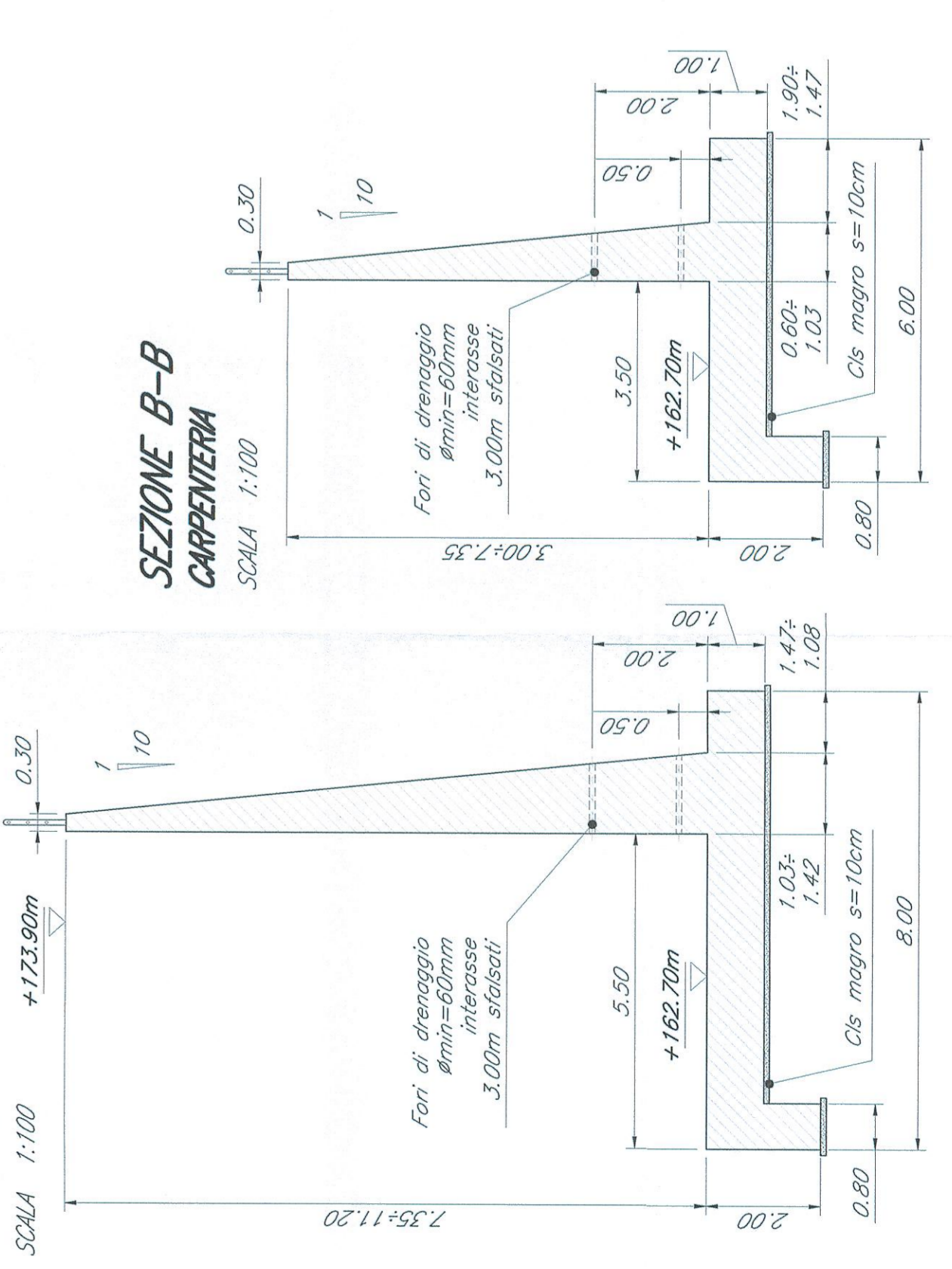
MURO DESTRO
PIANTA FONDAZIONE ED ELEVAZIONE
CARPENTERIA



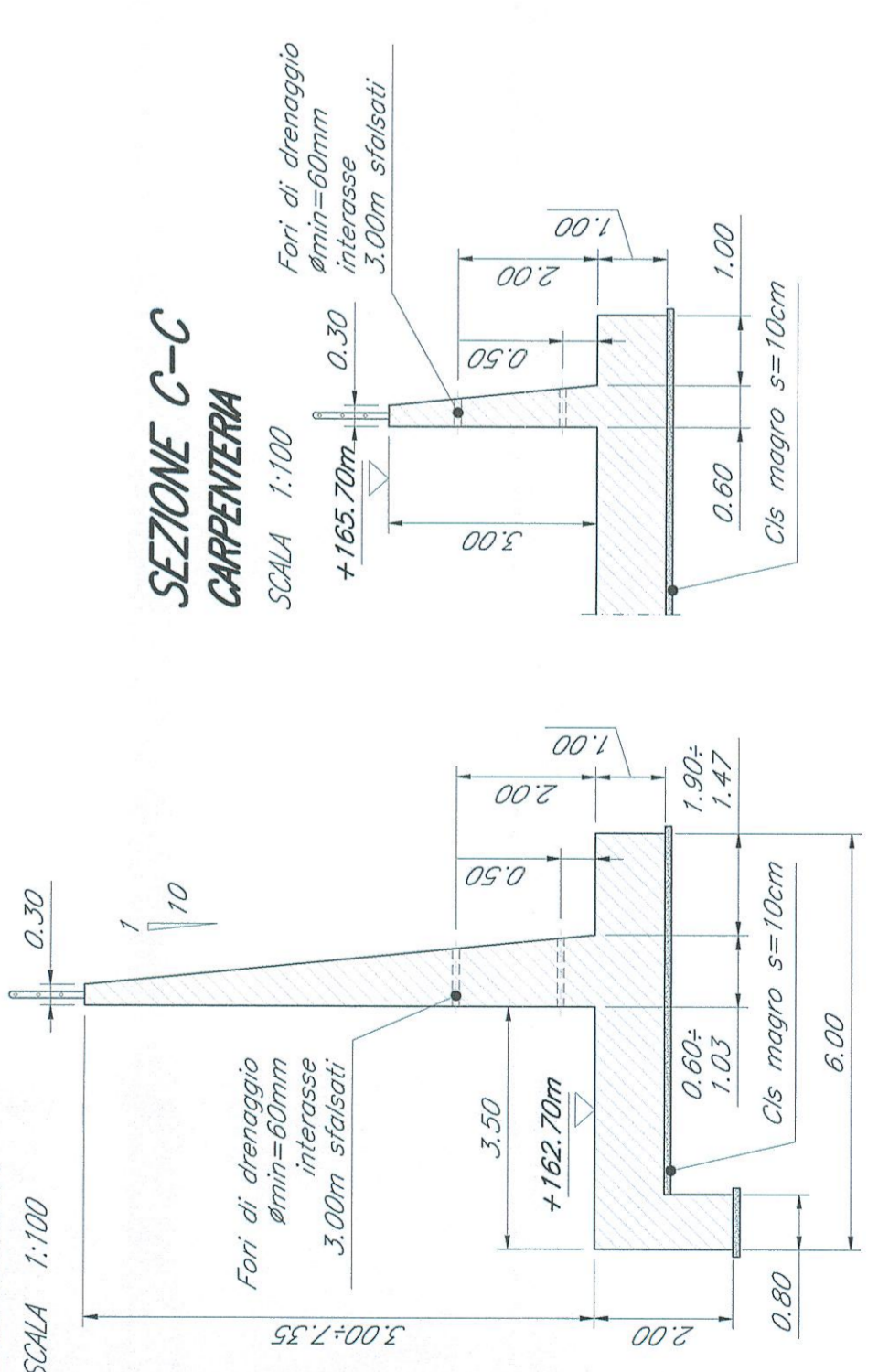
SEZIONE LONGITUDINALE X1
CARPENTERIA



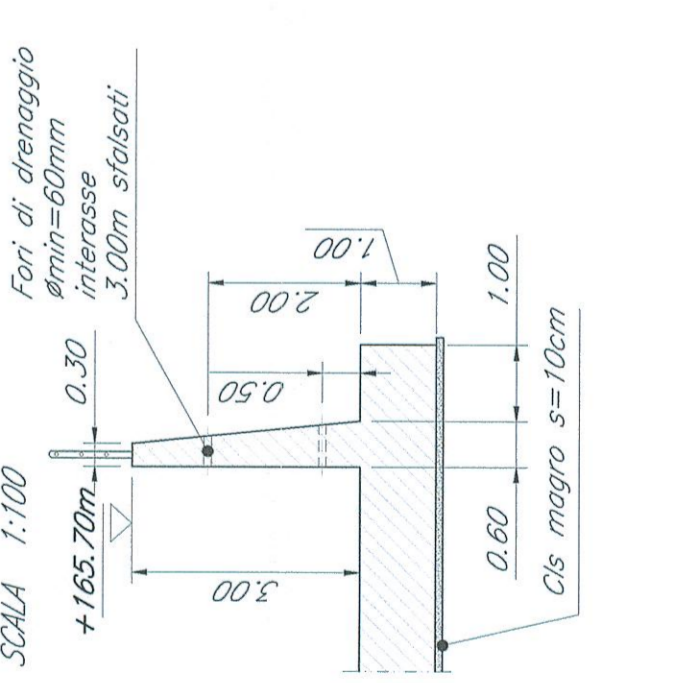
SEZIONE A-A
CARPENTERIA



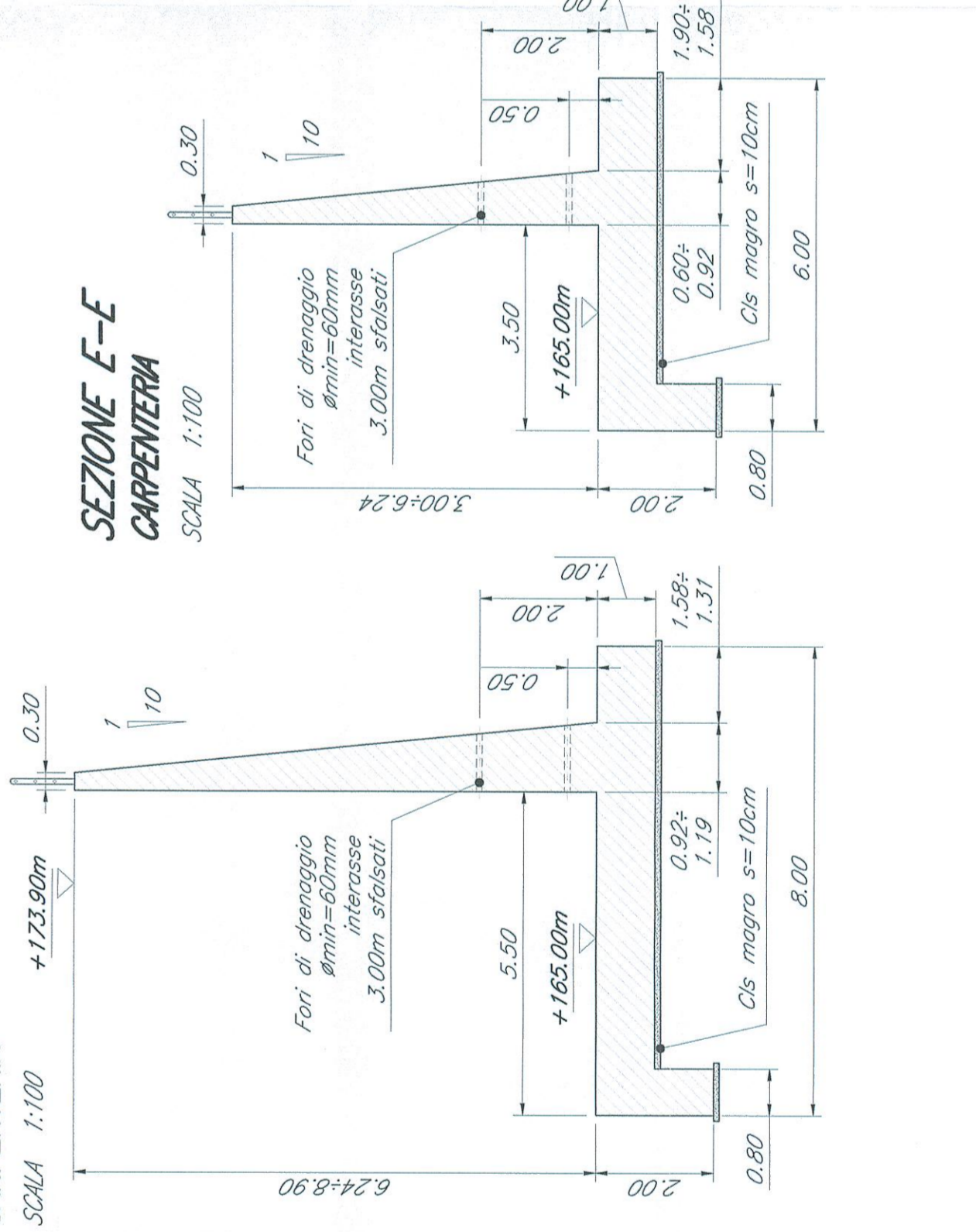
SEZIONE B-B
CARPENTERIA



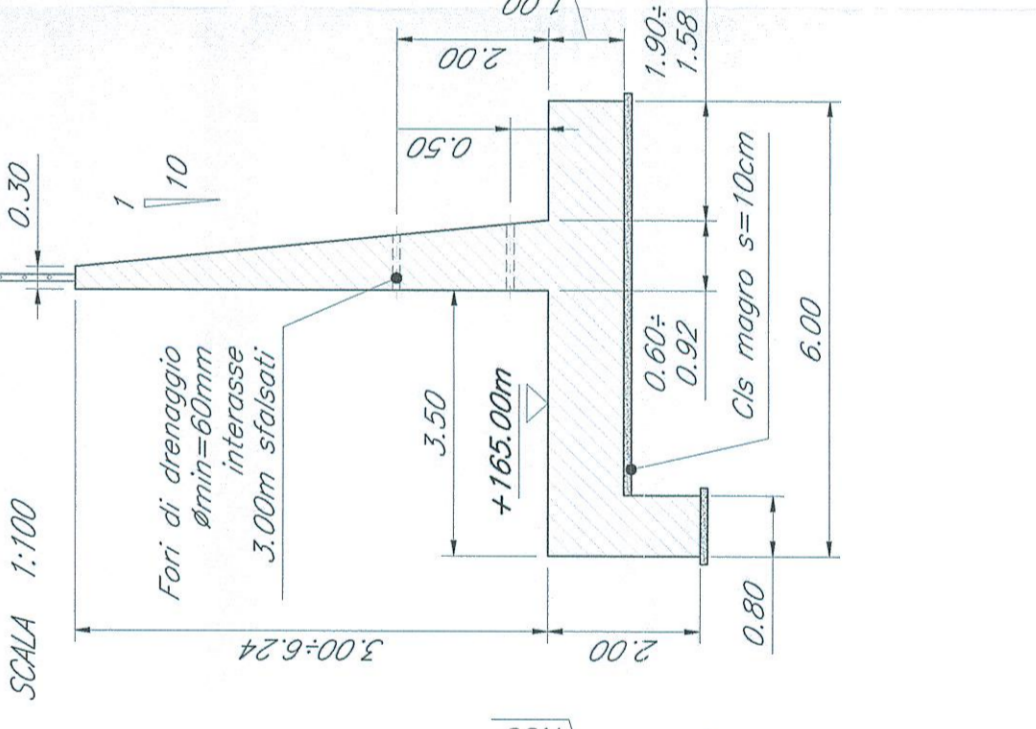
SEZIONE C-C
CARPENTERIA



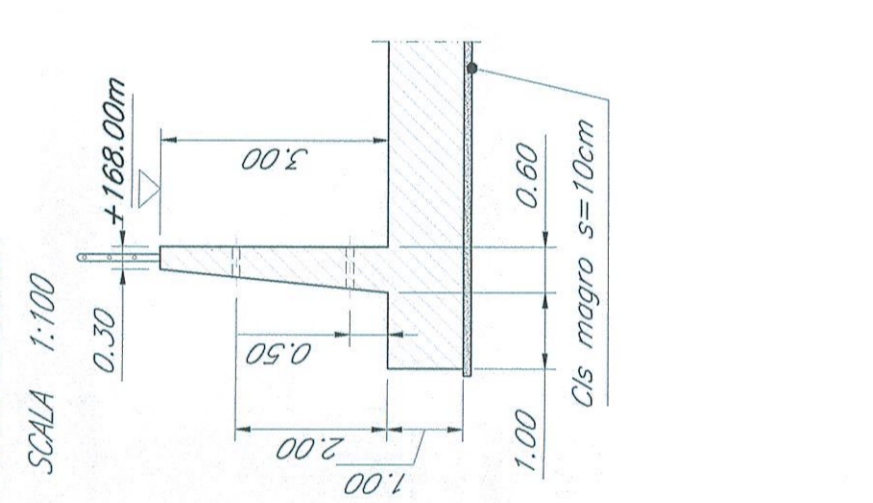
SEZIONE D-D
CARPENTERIA



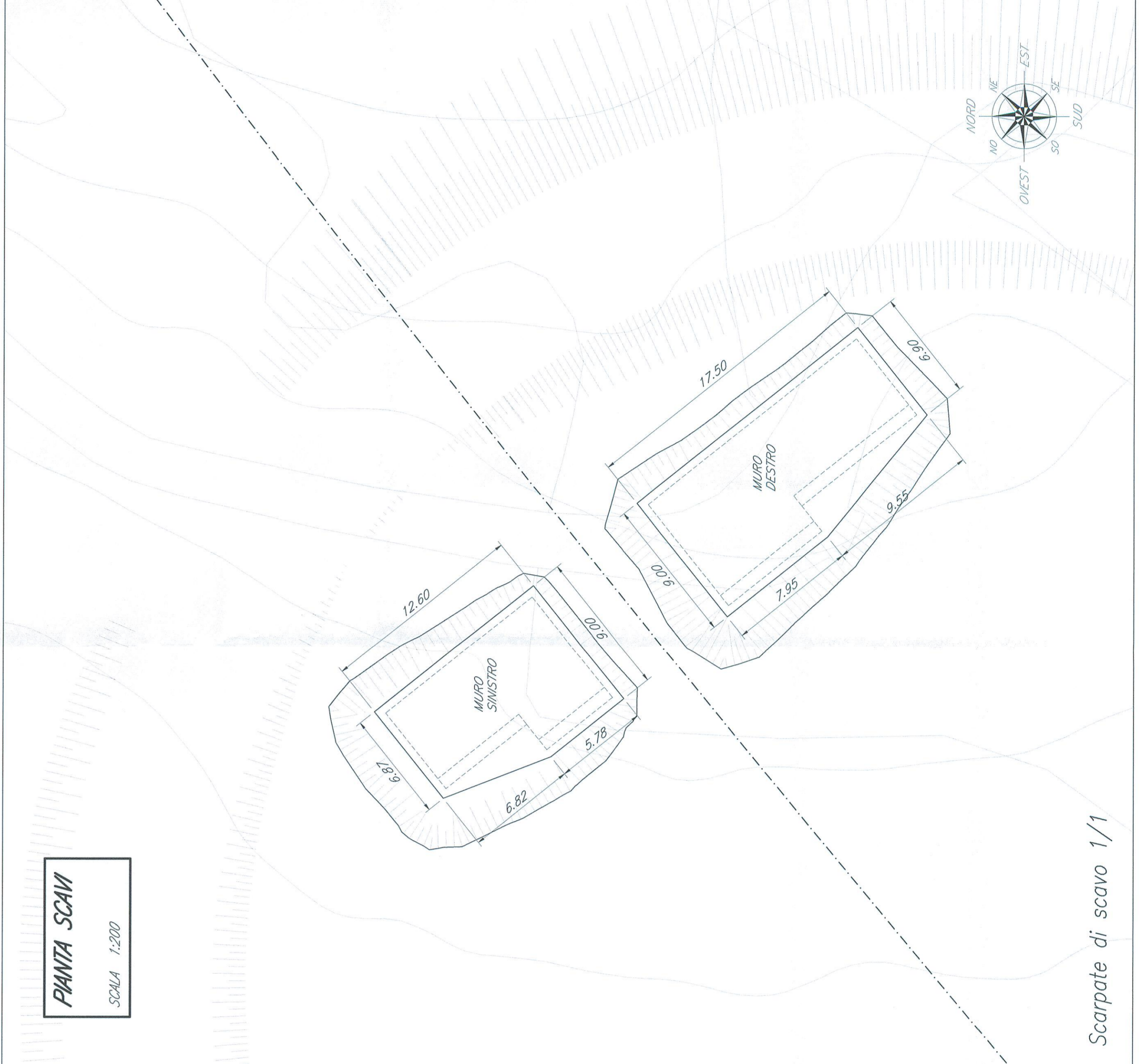
SEZIONE E-E
CARPENTERIA



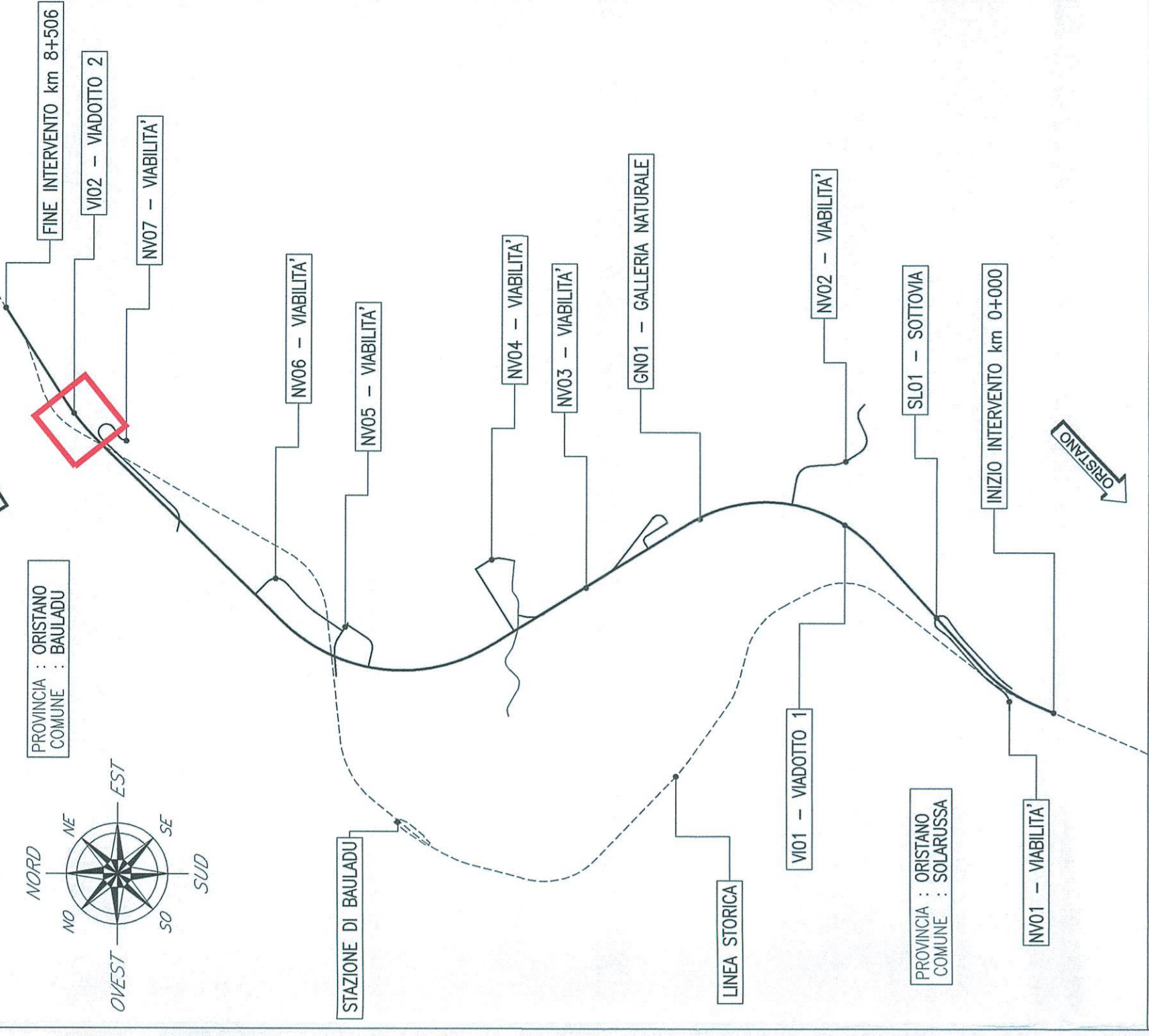
SEZIONE F-F
CARPENTERIA



PIANTA SCALI
SCALA 1:200



KEY PLAN



NOTE:
1) Per le tabelle metodici e note generali fare riferimento al documento "PROVA 01/13/00000001/4 - Tabelle Metodici e Note generali".
2) Il riporto degli scavi andrà eseguito con terra provenienti dagli scavi o da cave di prestito secondo le indicazioni del Capibaito di Costituzione delle opere civili.
3) Sulla base delle indagini disponibili è stato ricostruito l'assetto stratigrafico lungo tutto il tracciato che evidenzia la presenza di rocce del tipo Basalti e Andesiti. Superficialmente affiorano le formazioni ricche e localmente sono presenti depositi e cunei di alterazione delle formazioni ricche. La fondazione del muro deve attestarsi sul terreno libero ed eventuali terreni scarsi di superficie andranno rimossi e sostituiti con calcestruzzo magro.

COMITENTE: **RFI** GRUPPO FERROVIE DELLO STATO ITALIANO

PROGETTAZIONE: **ITALFEAR** STUDIO INGENNERIA DELLO STATO ITALIANO

DIREZIONE TECNICA
U.O. COORDINAMENTO NO CAPTIVE E INGEGNERIA DI SISTEMA
PROGETTO DEFINITIVO

VELOCIZZAZIONE LINEA SAN GAVINO - SASSARI - OLBIA
VARIANTE DI BALADU
OPERE DI SOSTEGNO
Muro di contenimento rilevato di approccio alla spalla A del V102
Pianta, sezioni e dettagli

COMMESSA LOTTO FASE ENTE TIPO DOC. OPERANDISCRIZIONE PROG. REV.

RR0H 01 D 13 PZ IF0000 001 A

Rev.	Descrizione	Redatto	Data	Verificato	Data	Approvato	Data	Autorezzato Data
A	Emissione esecutiva	F. Basso	2018	A. P. ...	2018	A. P. ...	2018	2018

SCALA: VARE

FILE: RRF01512P2F000001A.dwg