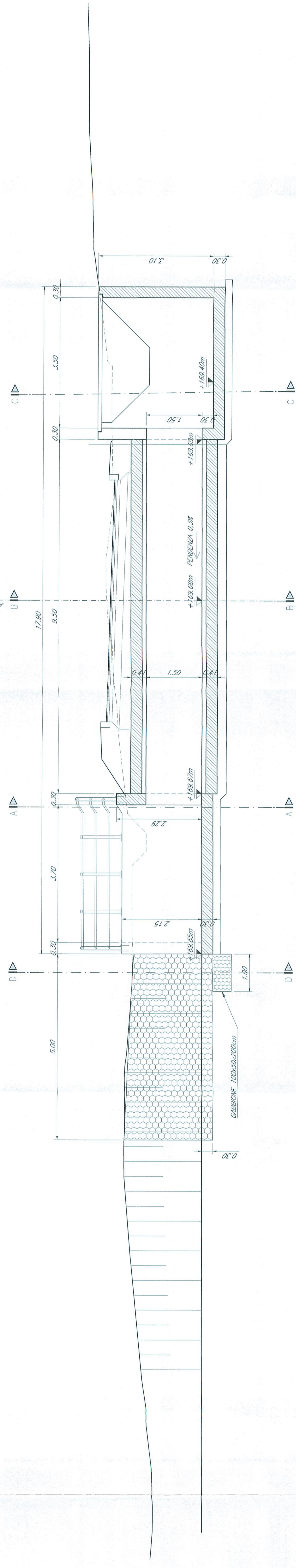
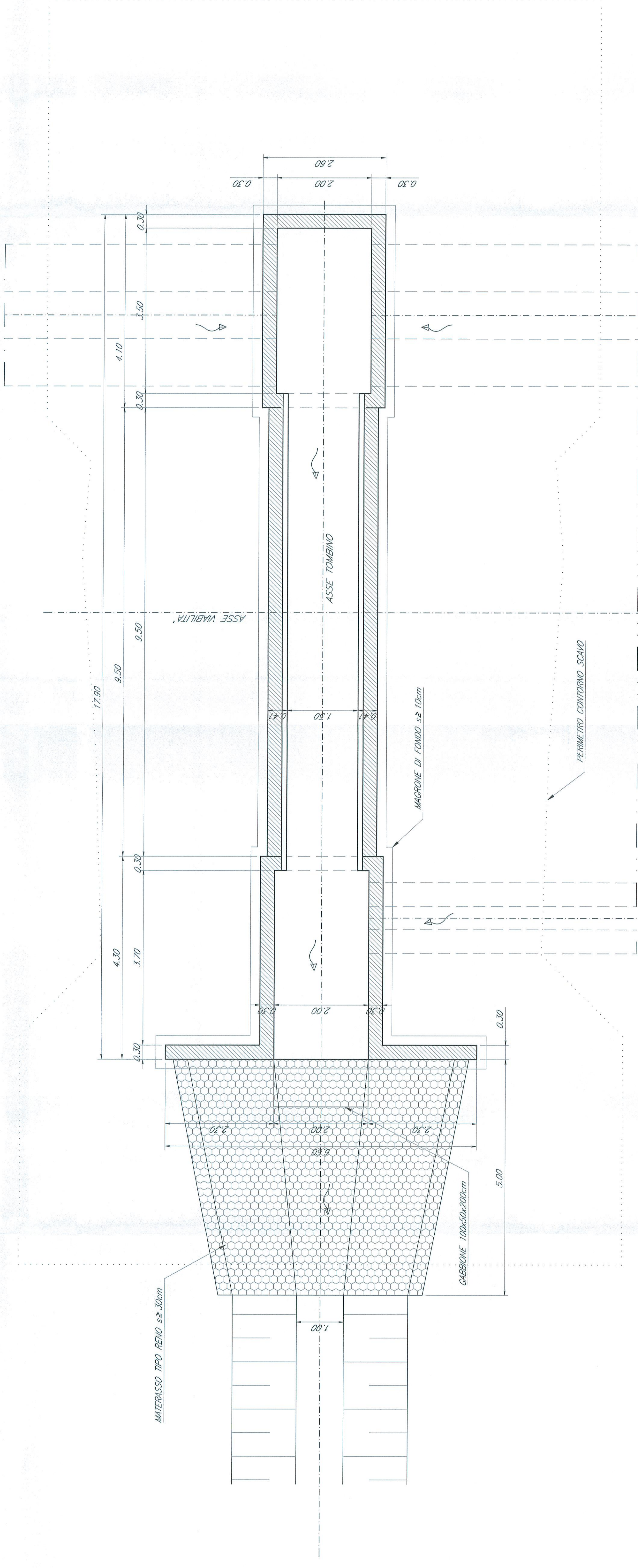


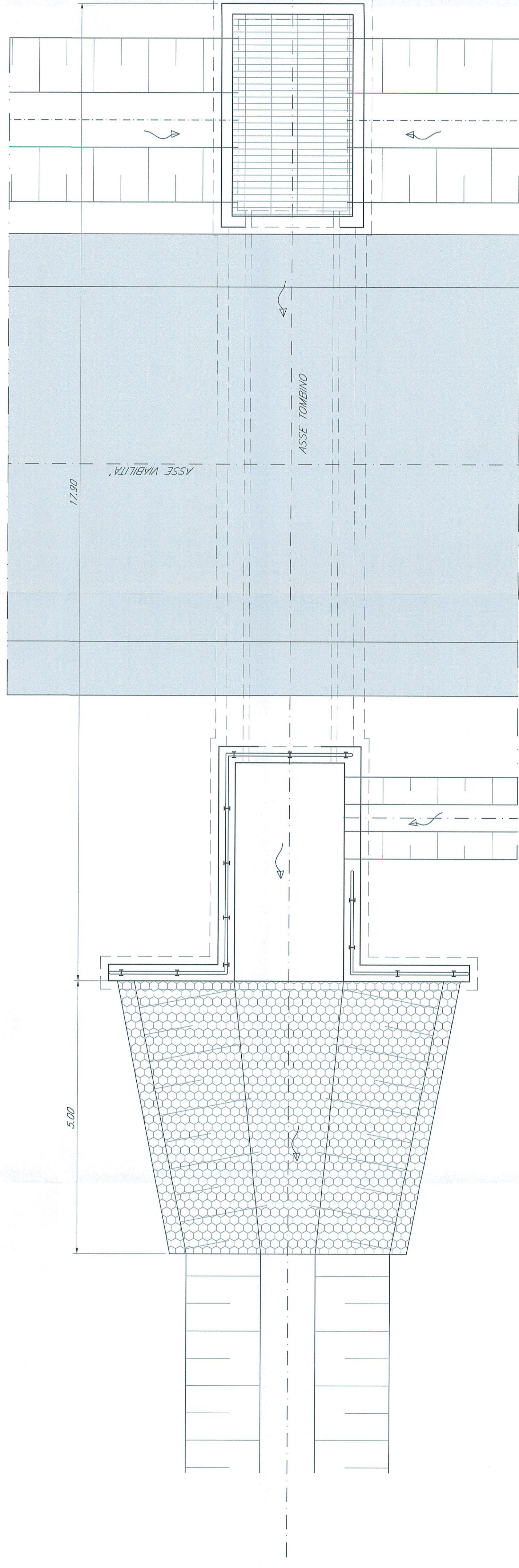
SEZIONE LONGITUDINALE
SCALA 1:50



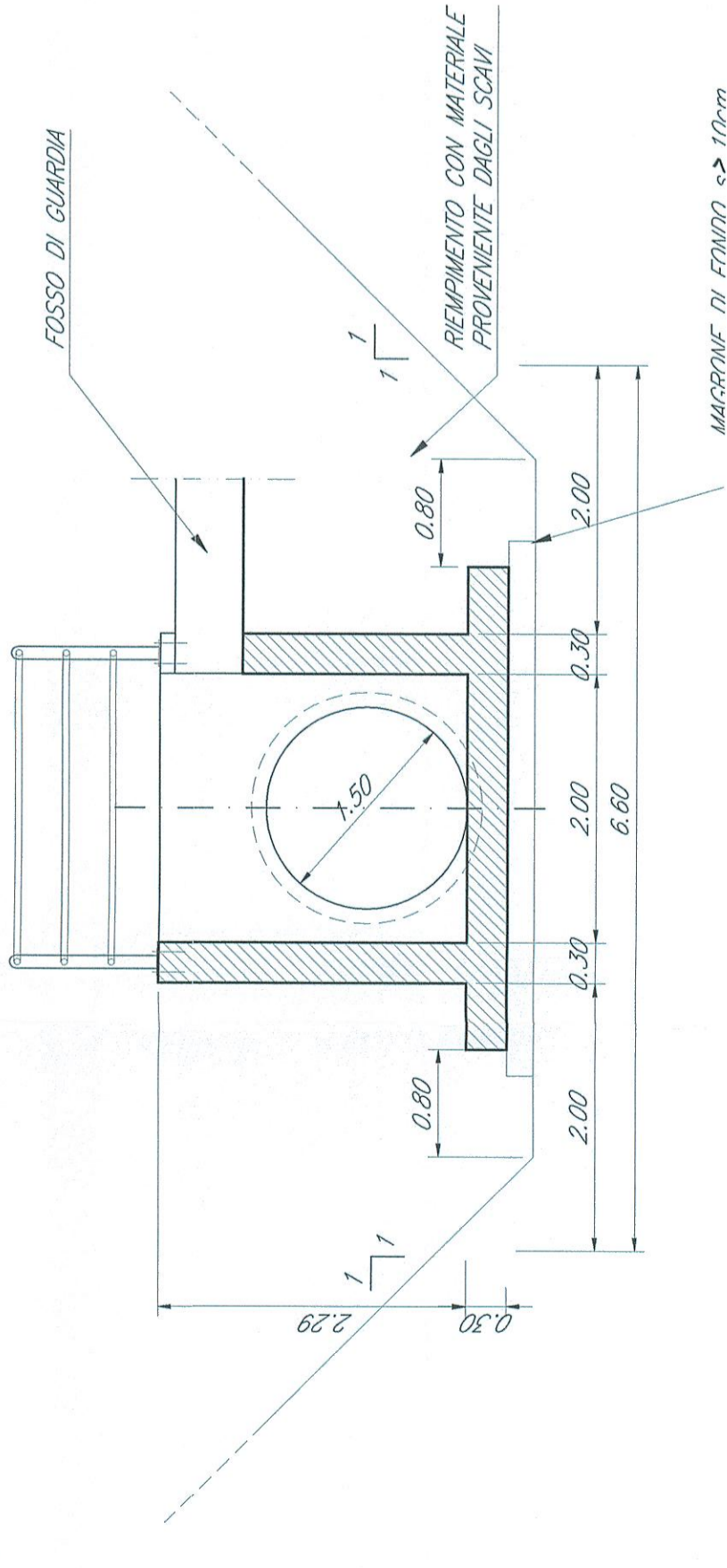
PANTA ALLO SPICCATO
SCALA 1:50



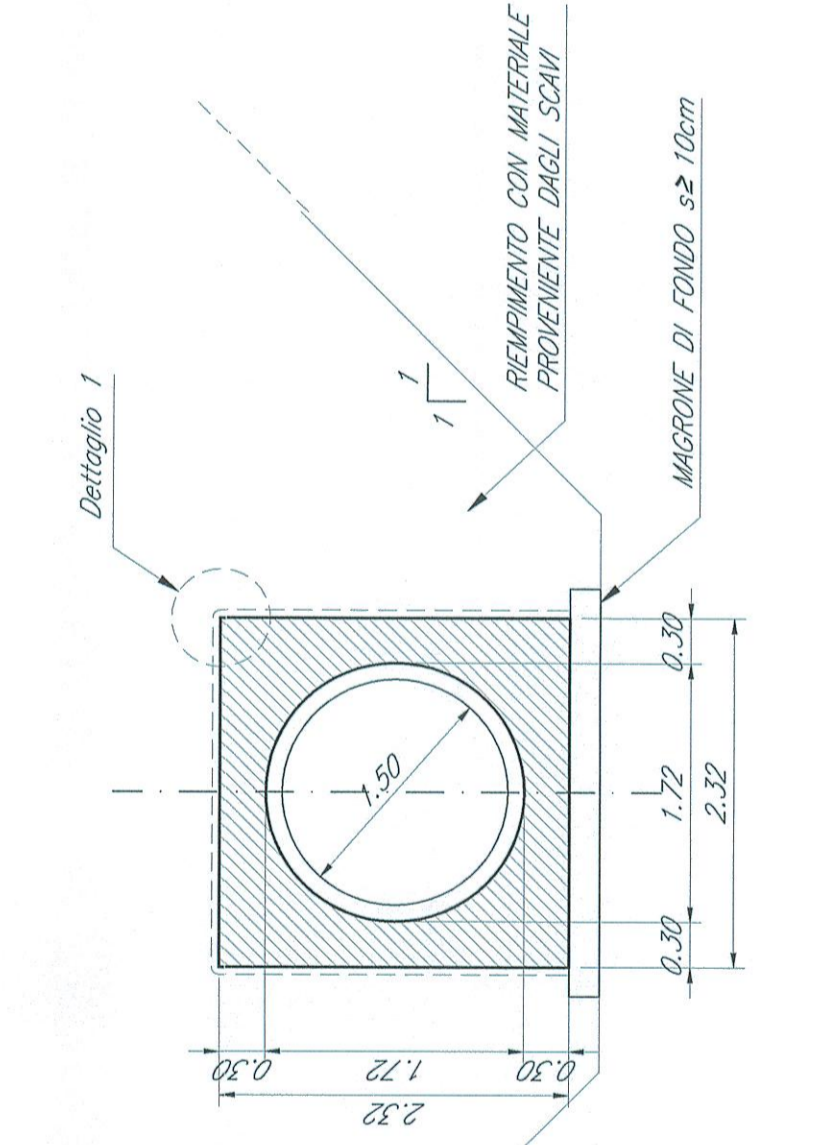
VISTA DALL'ALTO
SCALA 1:50



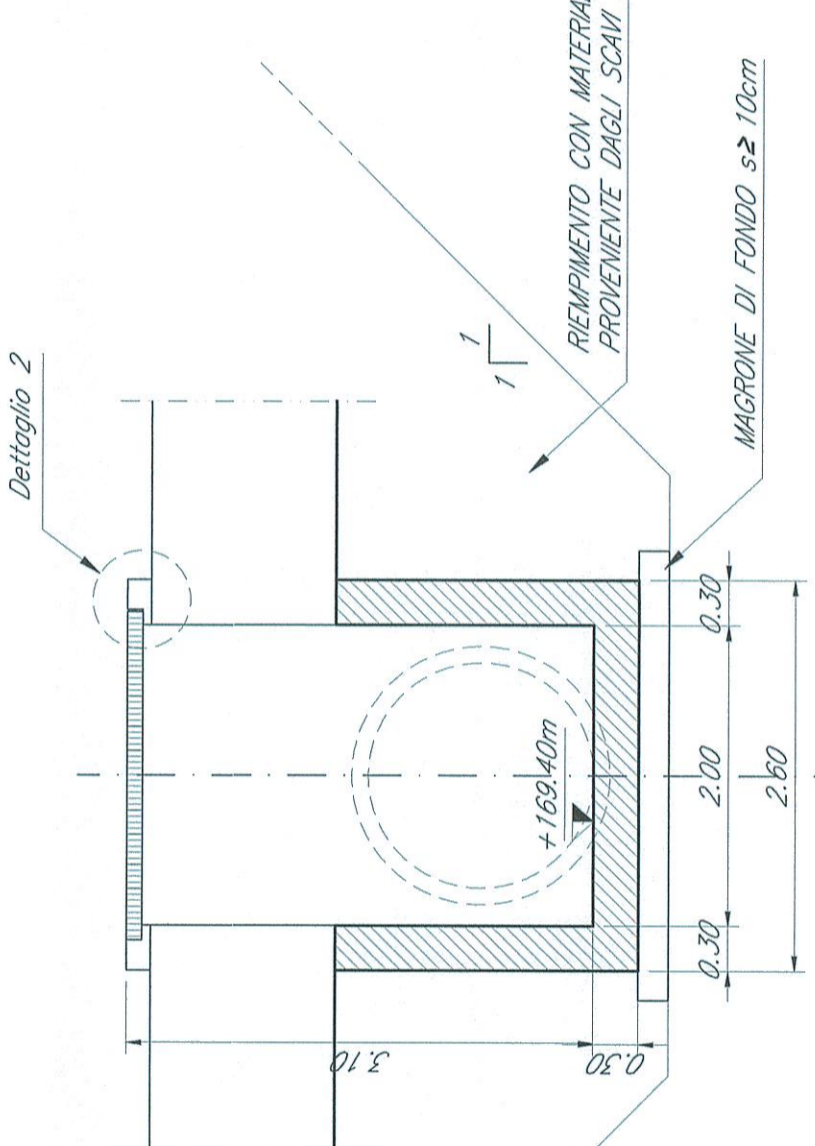
SEZIONE A-A
SCALA 1:50



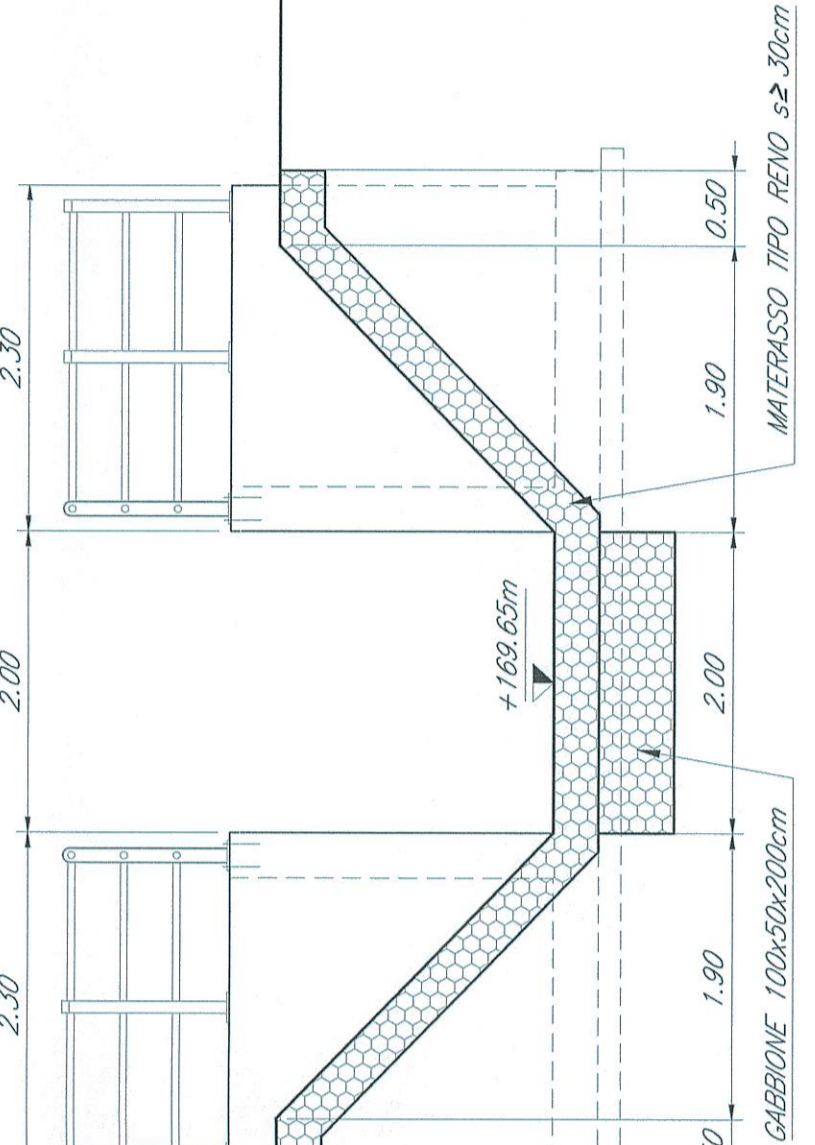
SEZIONE B-B
SCALA 1:50



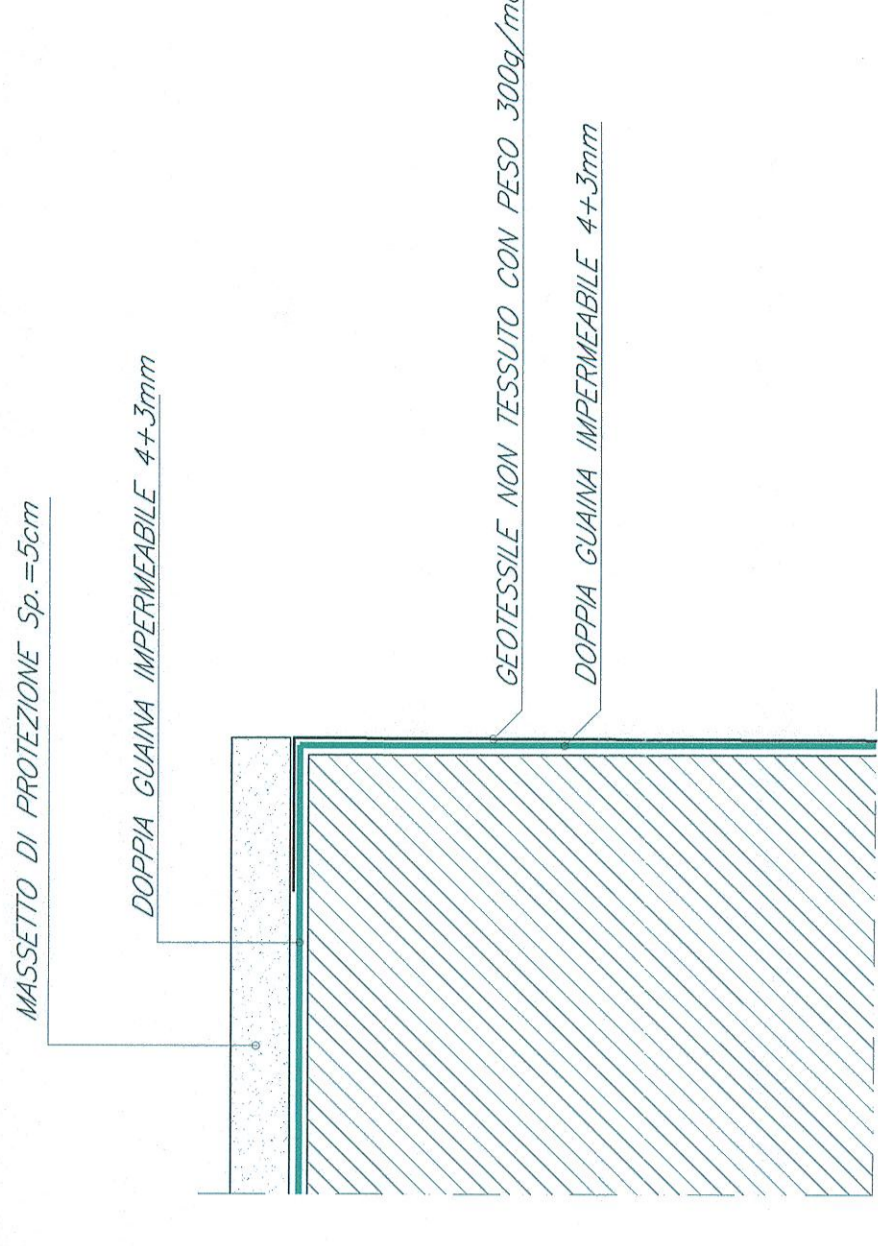
SEZIONE C-C
SCALA 1:50



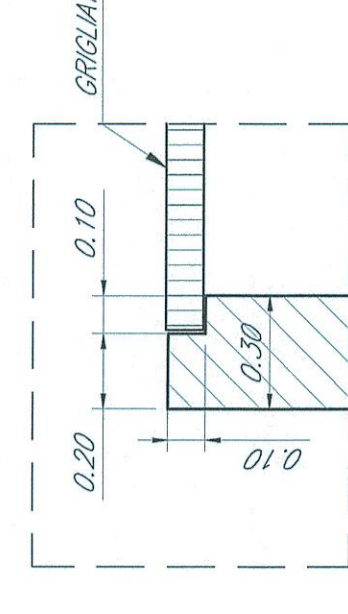
SEZIONE D-D
SCALA 1:50



DETTAGLIO 1
SCALA 1:10



DETTAGLIO 2
SCALA 1:20



NOTE:
1) Per la tabella materiali e note generali fare riferimento al documento "RPRO01D137D0000001A - Tabella Materiali e Note generali".
2) Il riarmamento degli scavi andrà eseguito con barre provenienti dagli scavi e da core di prestito secondo le indicazioni del Capitolato di Costruzione delle opere civili.



COMMITTENTE:

PROGETTAZIONE:



DIREZIONE TECNICA
U.O. COORDINAMENTO NO CAPTIVE E INGEGNERIA DI SISTEMA
PROGETTO DEFINITIVO
VELOCIZZAZIONE LINEA SAN GAVINO - SASSARI - OLBIA
VARIANTE DI BAULADU

INTERFERENZE IDRAULICHE
IN06 - Pianta, profilo e sezioni di carpenteria e scavi

Rev.	Descrizione	Data	Verificato	Data	Approvato	Data	Autorizzato	Data
A	Emissione esecutiva	18 Marzo 2018	M. Vici	18 Marzo 2018	M. Vici	18 Marzo 2018	M. Vici	18 Marzo 2018

COMMESSA LOTTO FASE ENTE TIPO DOC. OPERANDISCIPLINA PROGR. REV.
RR0H 01 D 13 P.Z. I NO 600 001 A

SCALA: VARIE