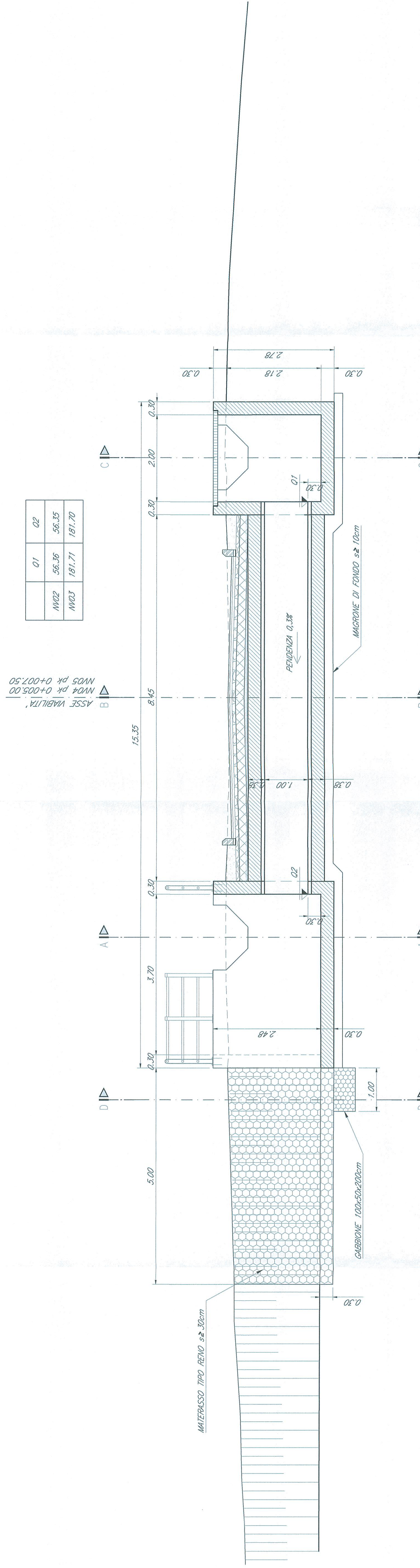
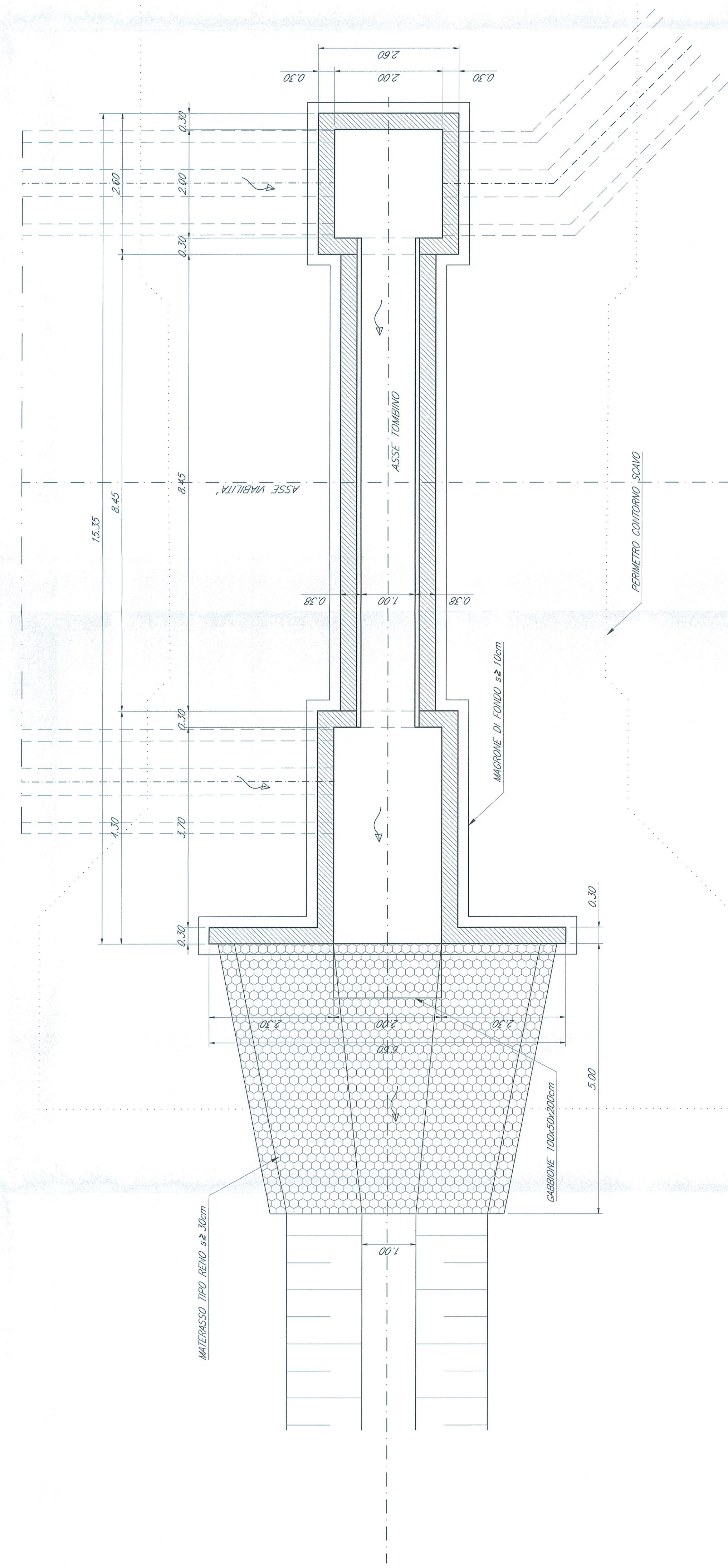


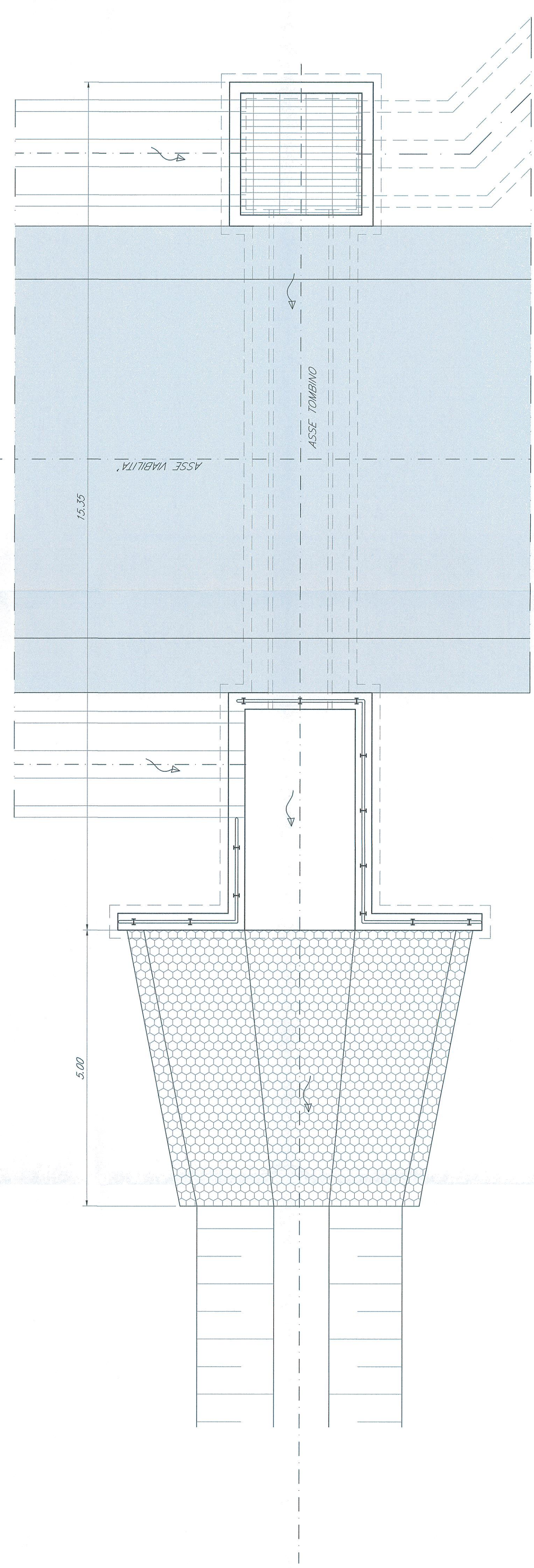
SEZIONE LONGITUDINALE
SCALA 1:50



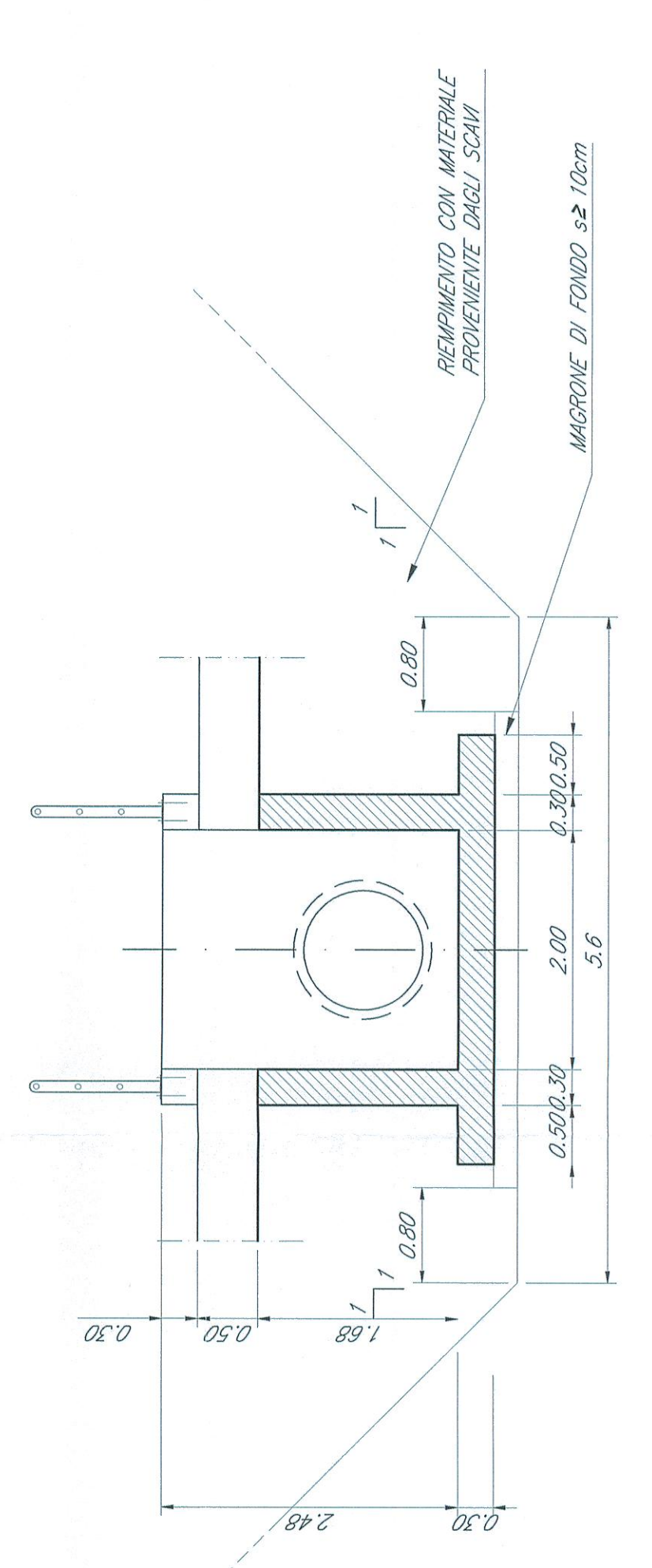
PIANTA ALLO SPICCATO
SCALA 1:50



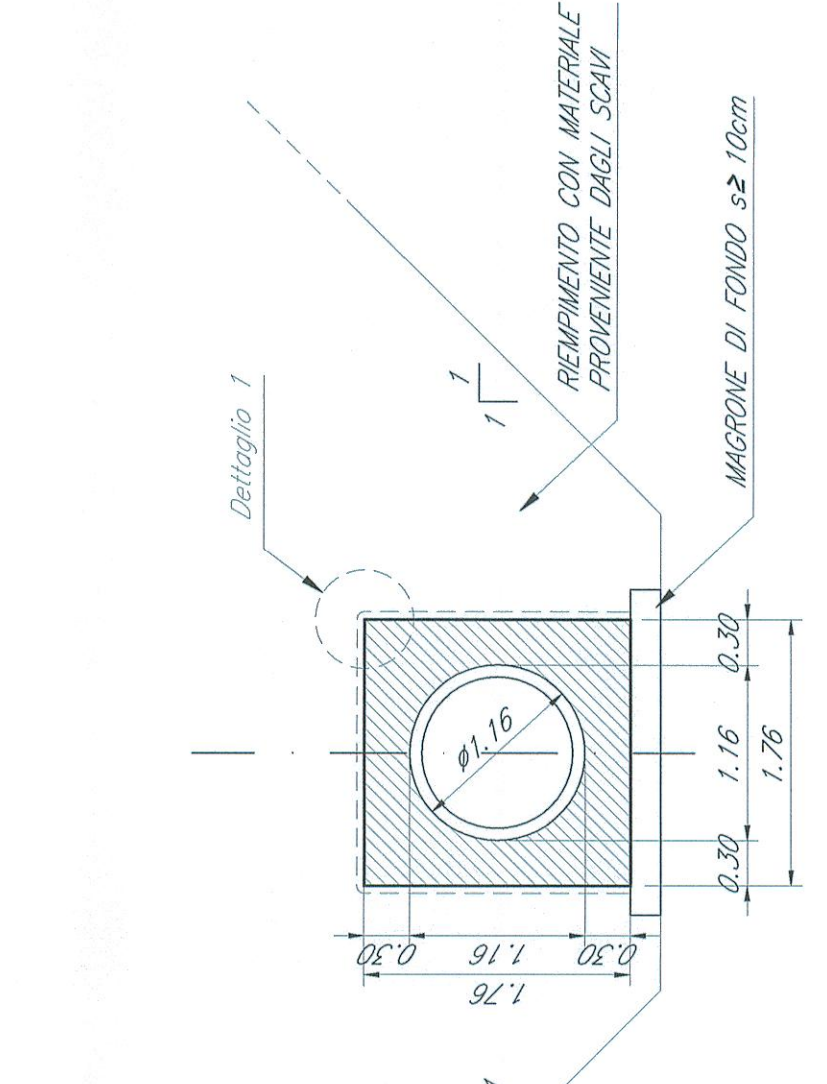
VISTA DALL'ALTO
SCALA 1:50



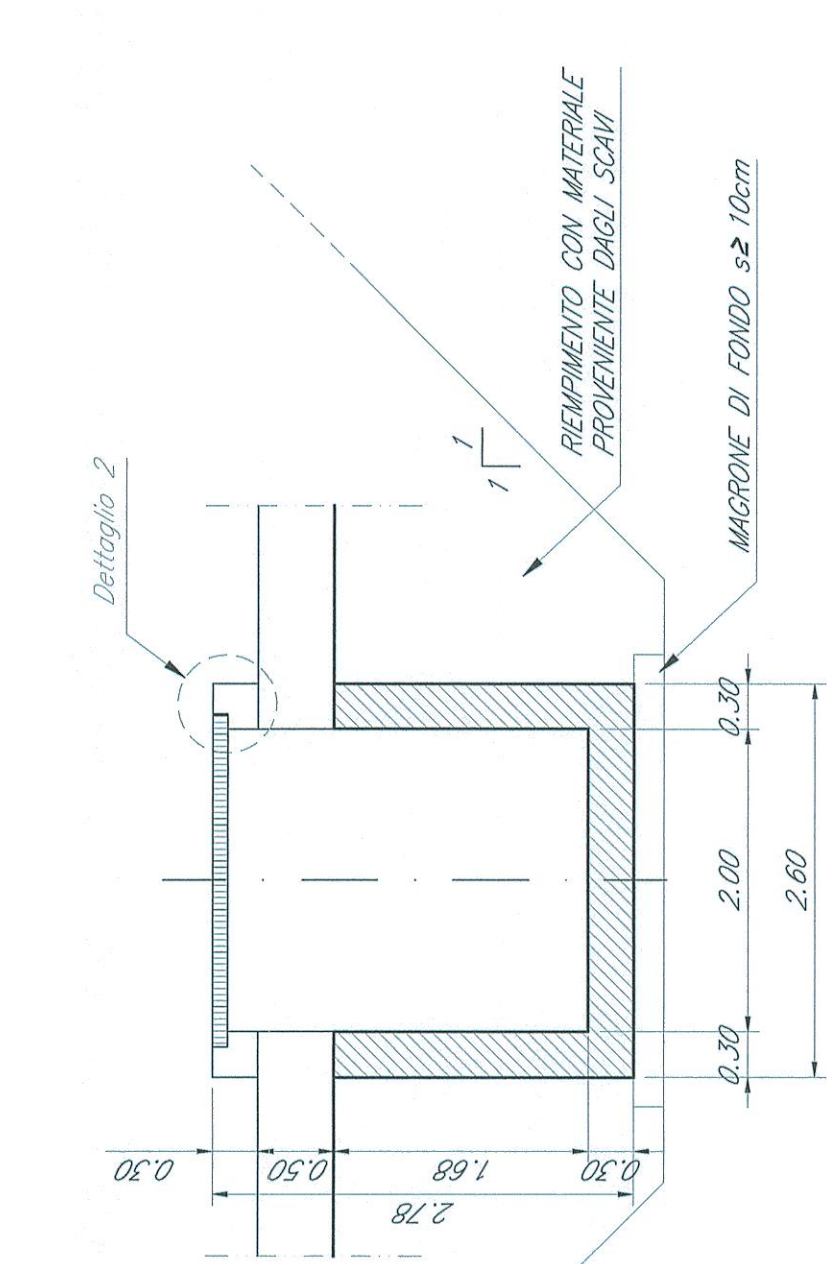
SEZIONE A-A
SCALA 1:50



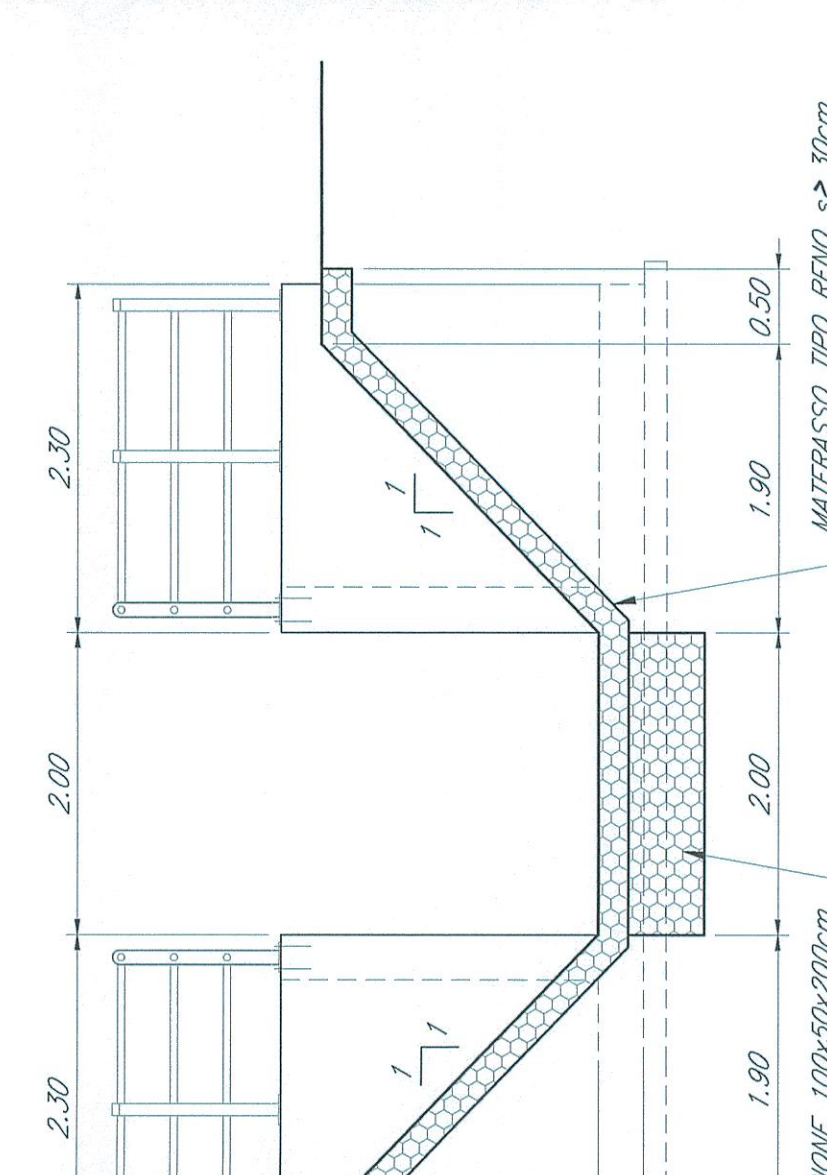
SEZIONE B-B
SCALA 1:50



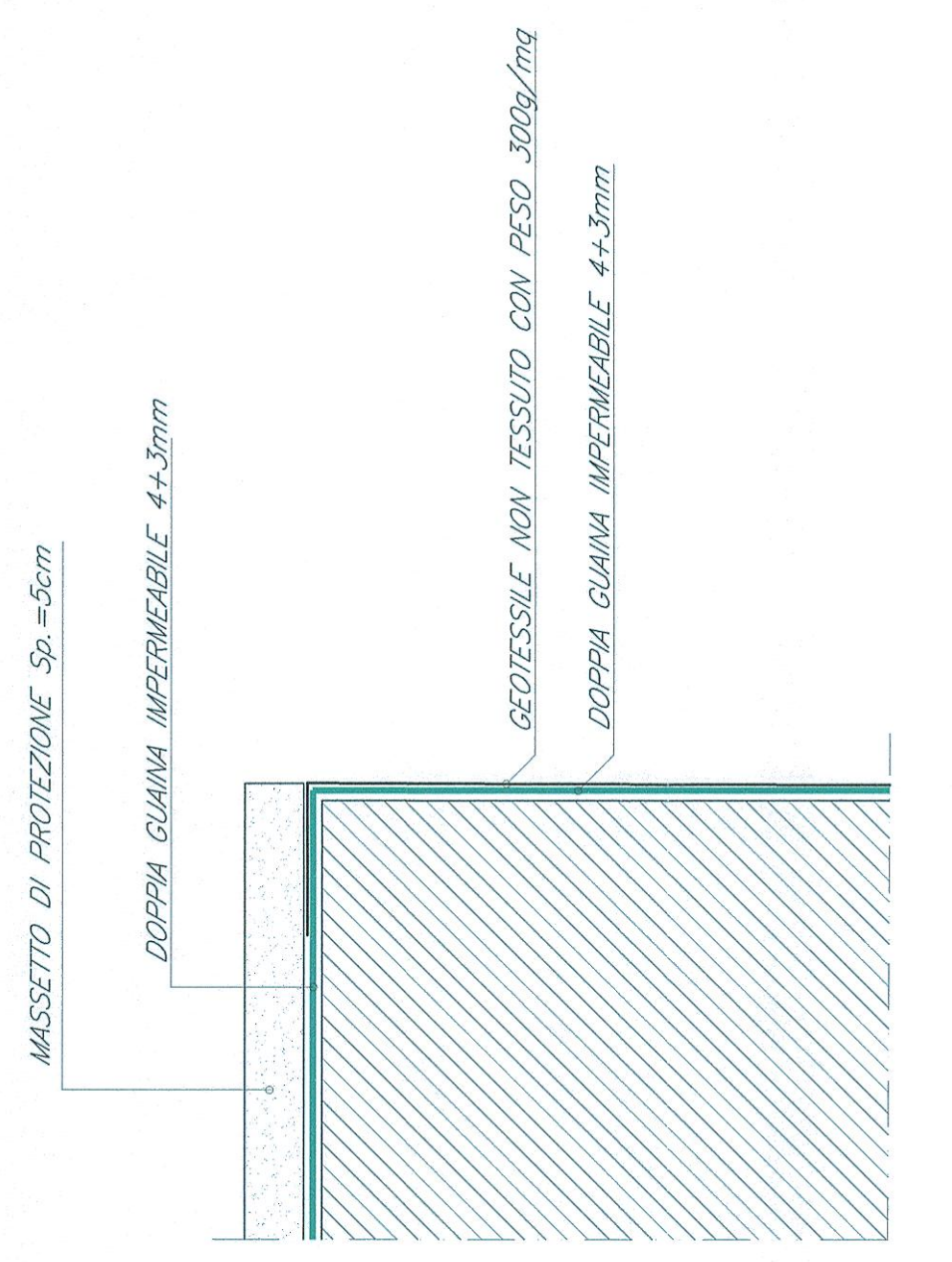
SEZIONE C-C
SCALA 1:50



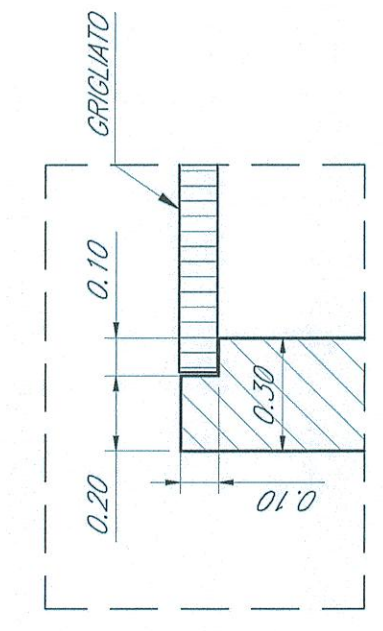
SEZIONE D-D
SCALA 1:50



DETTAGLIO 1
SCALA 1:10



DETTAGLIO 2
SCALA 1:30



NOTE:
1) Per la tabella materiali e note generali fare riferimento al documento RRR0410137000000014 -
Tabella Materiali e Note Generali.
2) Il riarmamento degli scavi andrà eseguito con barre provenienti dagli scavi e da cave di prestito
secondo le indicazioni del Capitolato di Costruzione delle opere civili.

COMMITTENTE:



PROGETTAZIONE:



DIREZIONE TECNICA
U.O. COORDINAMENTO NO CAPTIVE E INGEGNERIA DI SISTEMA

PROGETTO DEFINITIVO

VELOCIZZAZIONE LINEA SAN GAVINO - SASSARI - OLBIA
VARIANTE DI BAULADU

INTERFERENZE IDRAULICHE

IN04, IN05 - Pianta, profilo e sezioni di carpenteria e scavi

SCALA: VARIE

COMMESSA LOTTO FASE ENTE TIPO DOC OPERADISCIPLINA PROGR REV.

RR04H 01 D 13 PZ IN0000 001 A

Rev. Descrizione Redatto Data Verificato Data Approvato Data AutORIZZAZIONE

A Emissione esecutiva F. Russo 14/04/2011 M. M. 11/04/2011

Autorezzazione Data

11/04/2011

FILE:RRR0410137000000014.dwg

ITER: 3-05