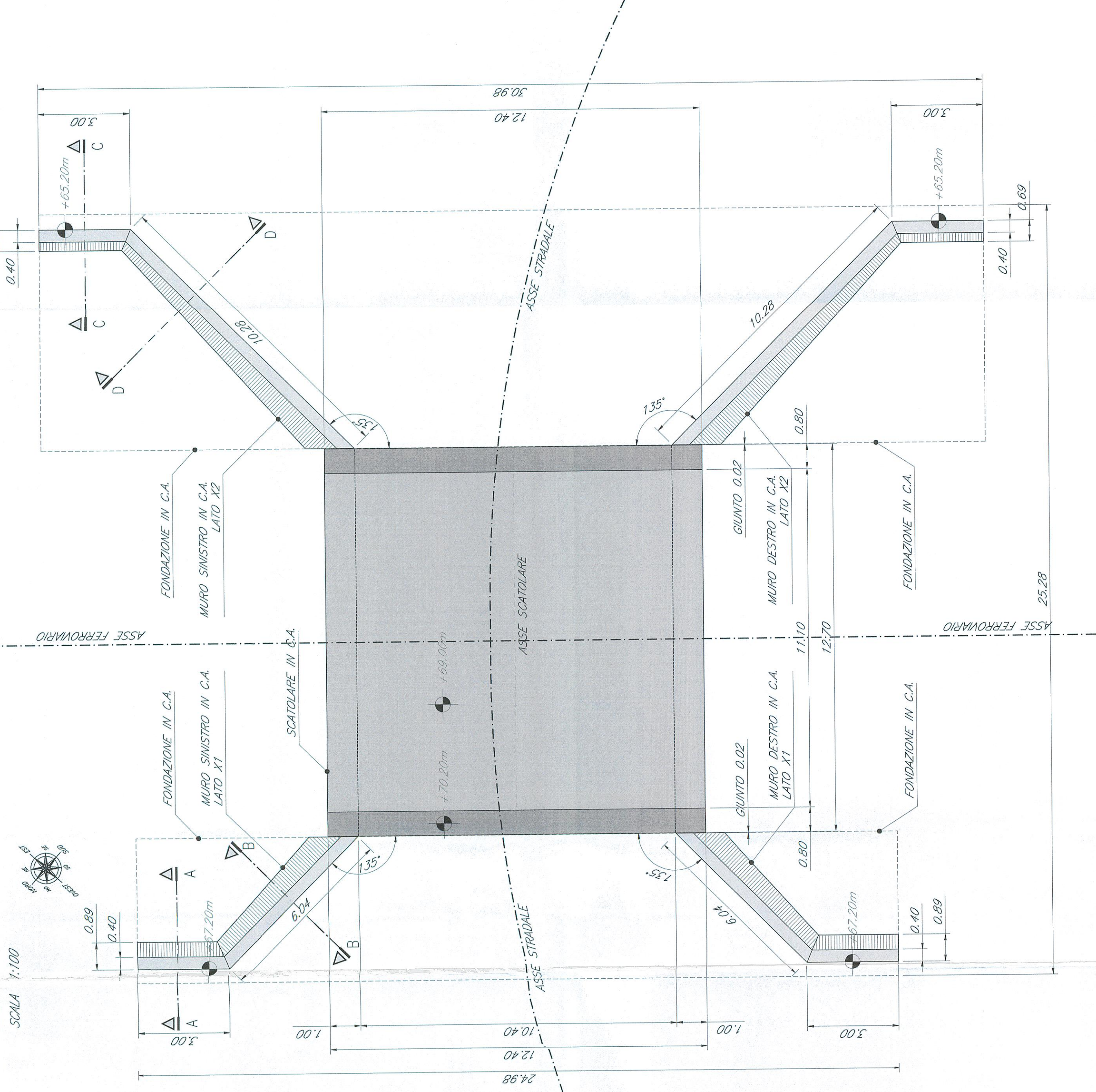
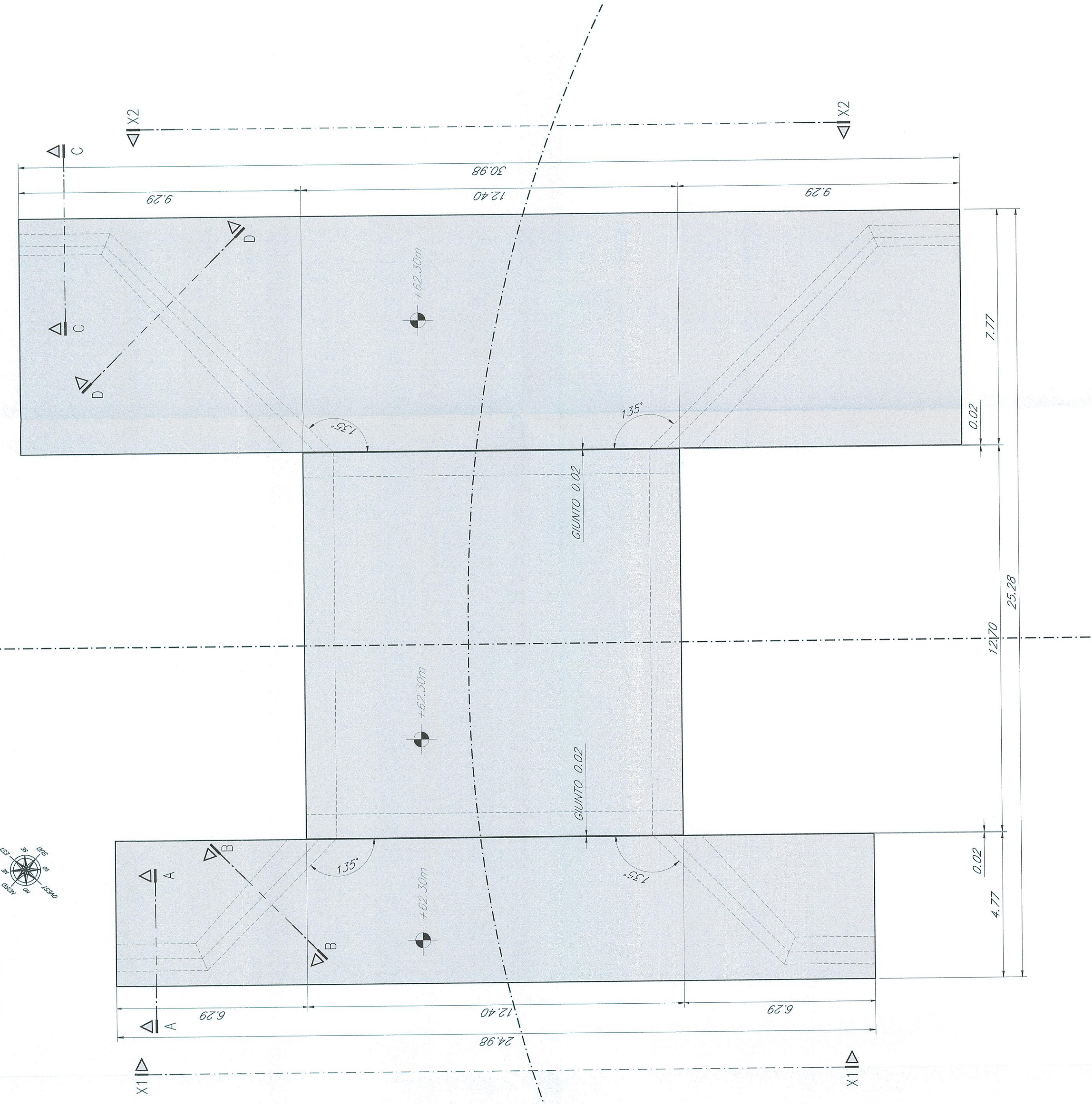


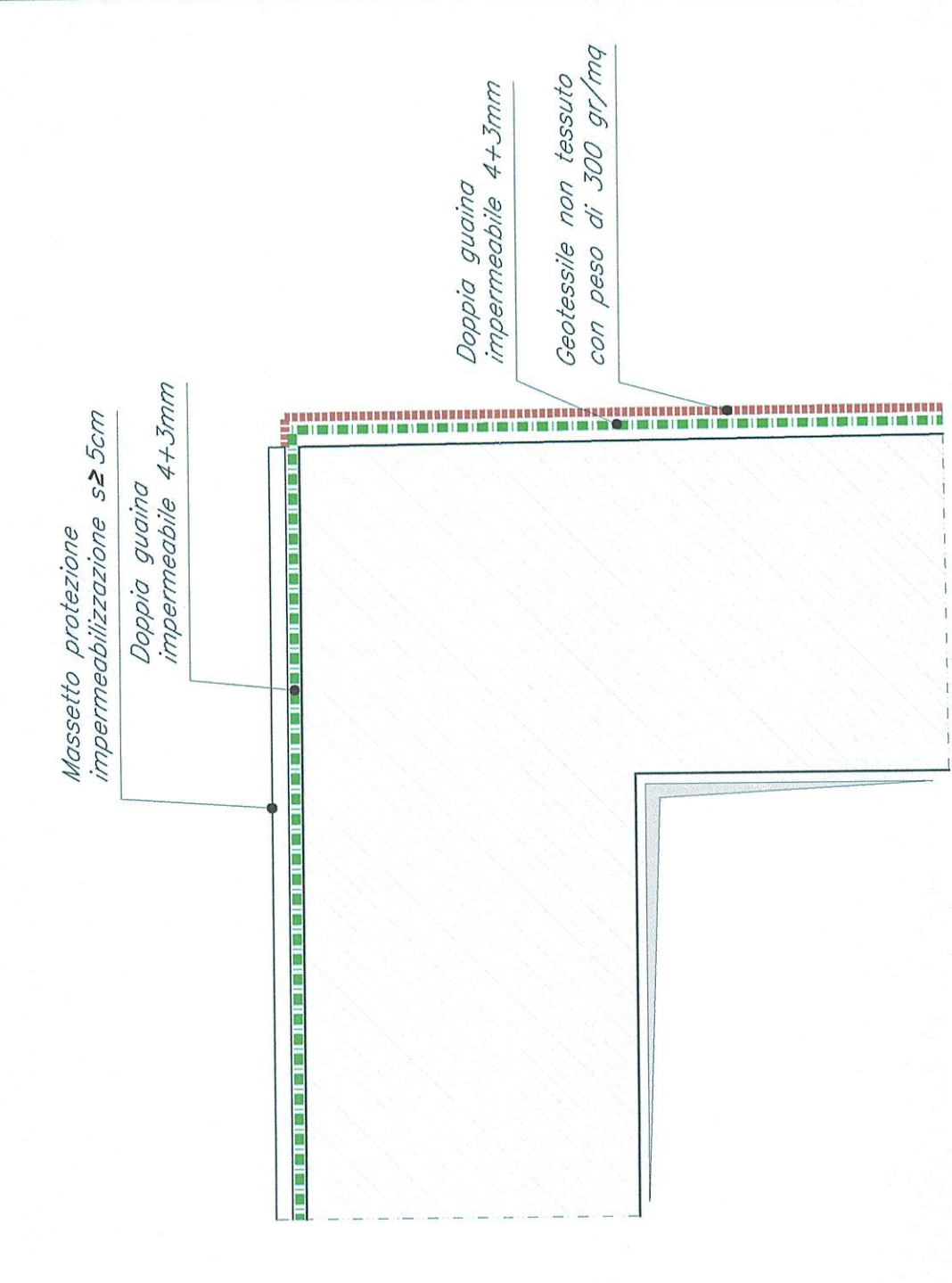
**PIANTA SCATOLARE E MURI
CARPENTERIA**
SCALA 1:100



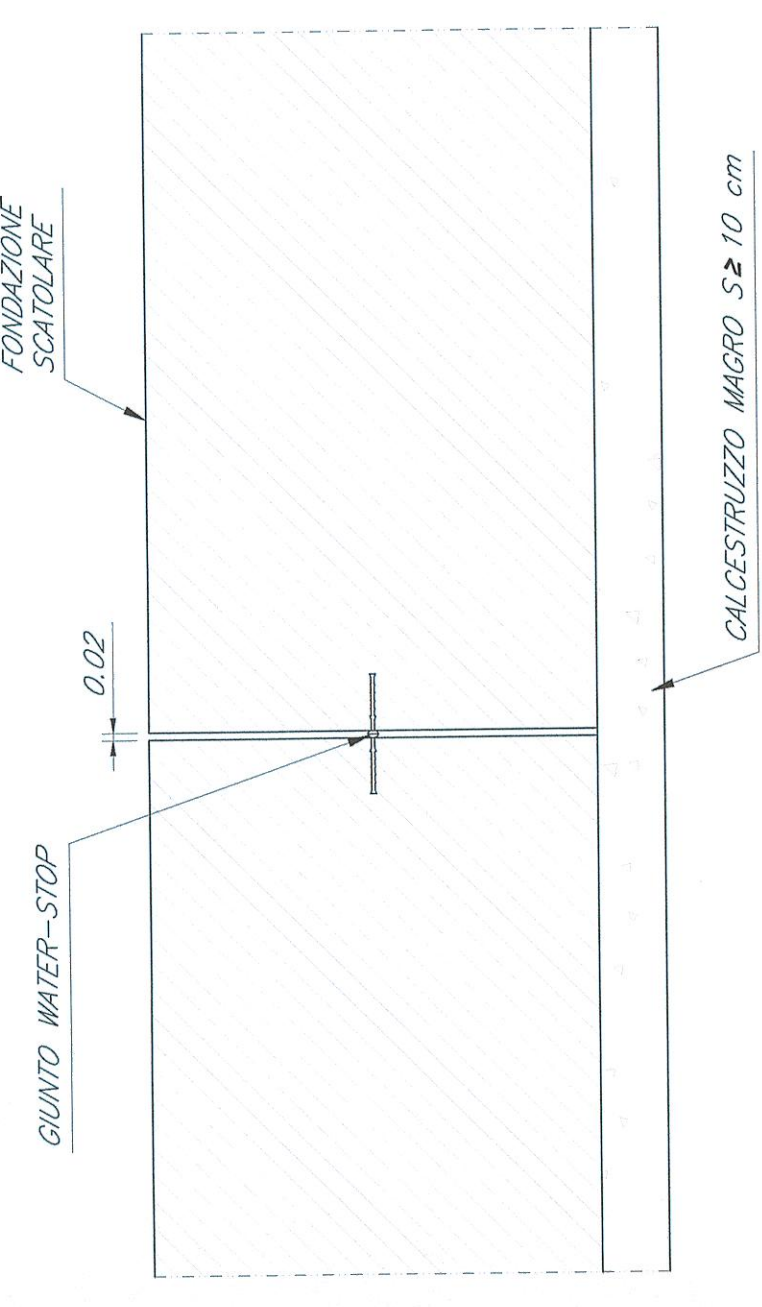
**PIANTA FONDAZIONI SCATOLARE E MURI
CARPENTERIA**
SCALA 1:100



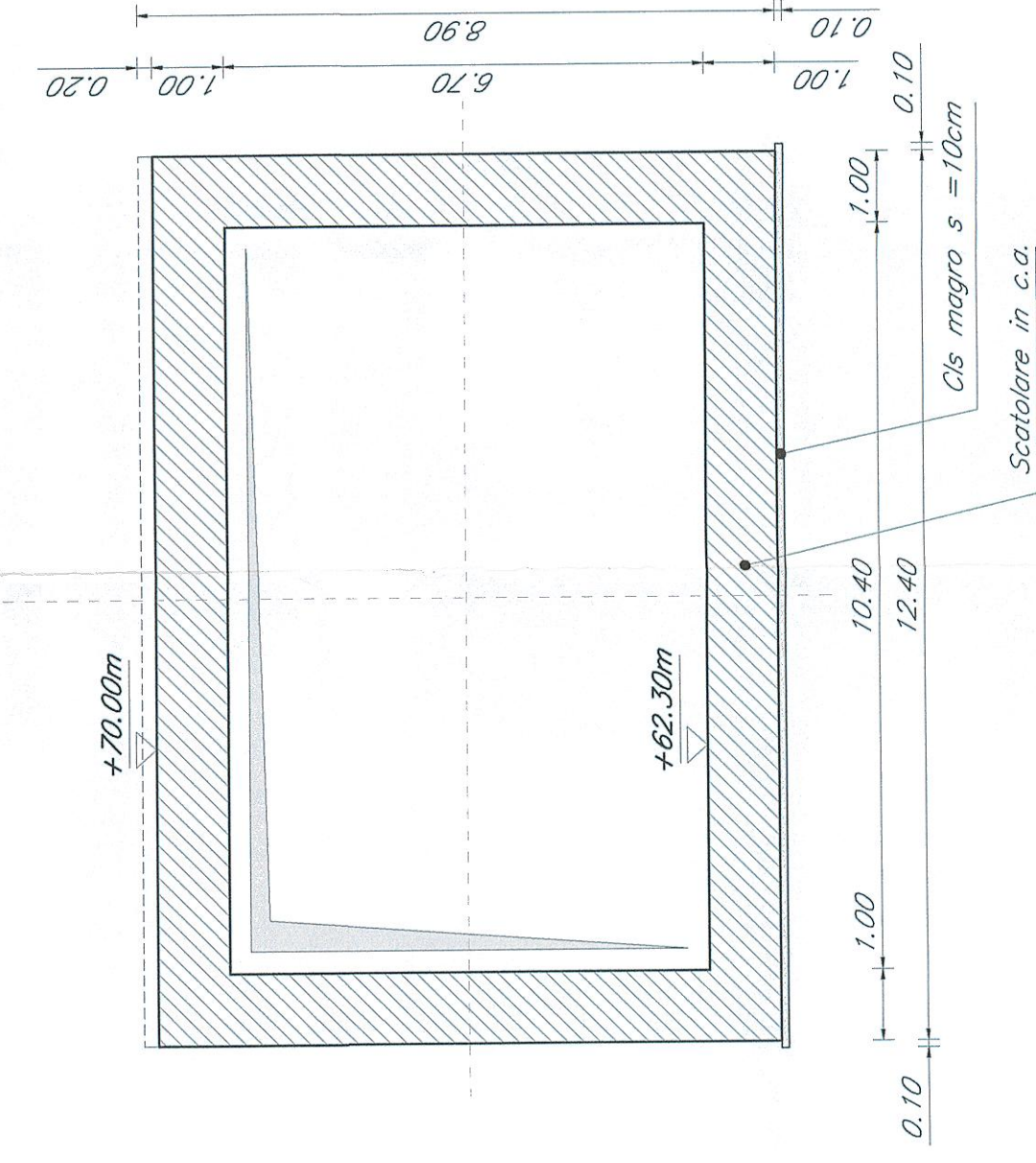
**IMPERMEABILIZZAZIONE SCATOLARE
DETTAGLIO PARTE SUPERIORE**
SCALA 1:20



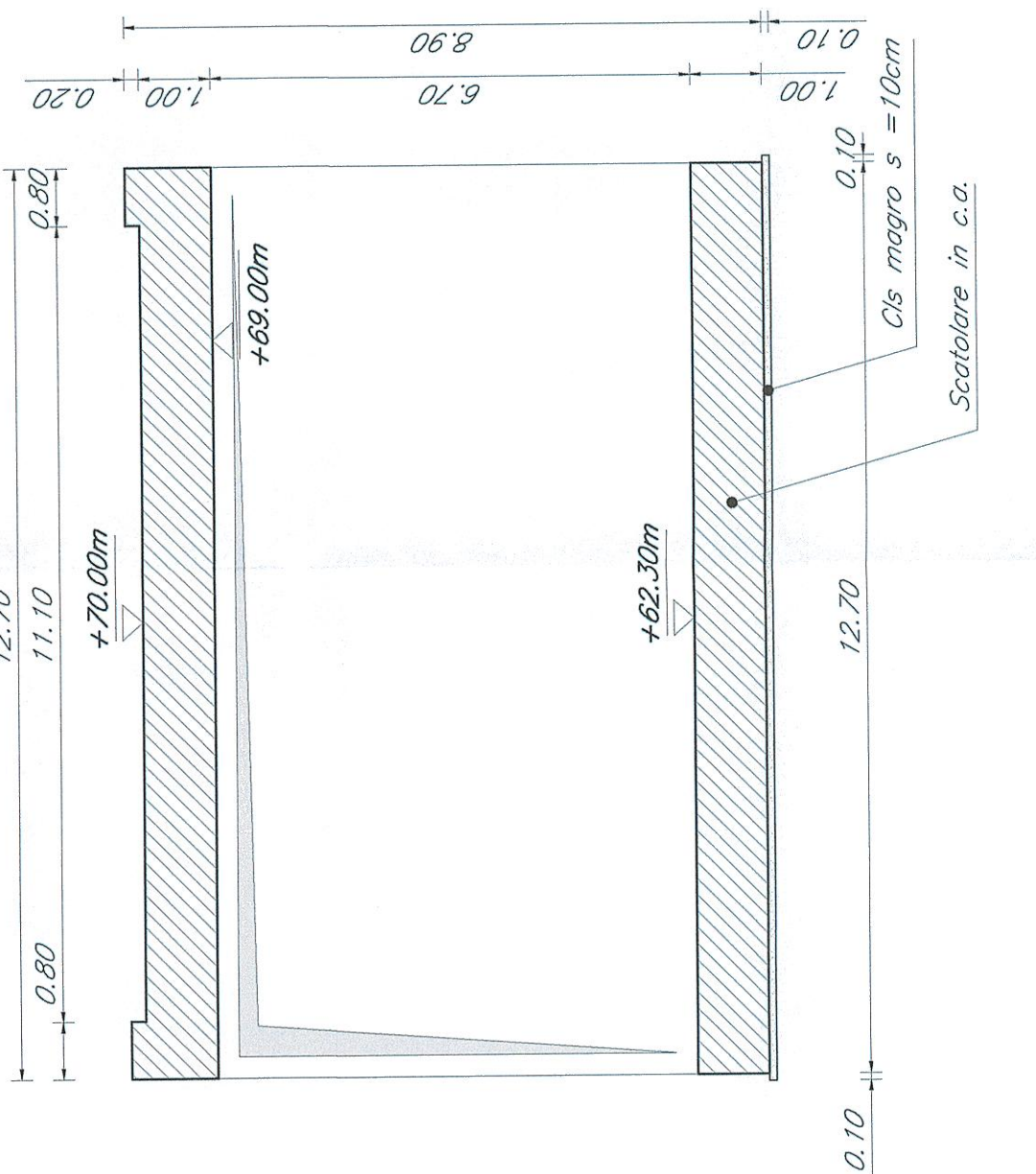
**GIUNTO SOLETTA DI FONDAZIONE
DETTAGLIO**
SCALA 1:20



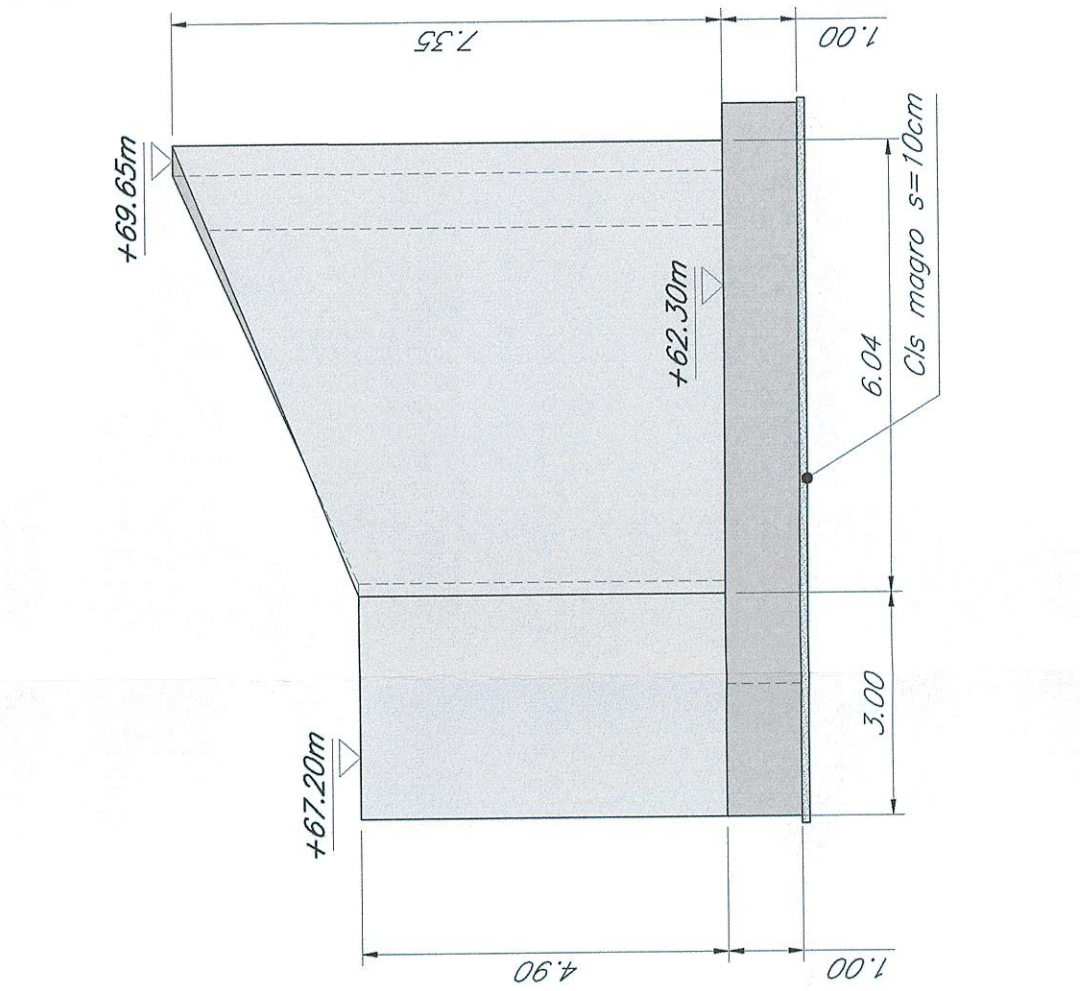
**SEZIONE TRASVERSALE SCATOLARE
CARPENTERIA**
SCALA 1:100



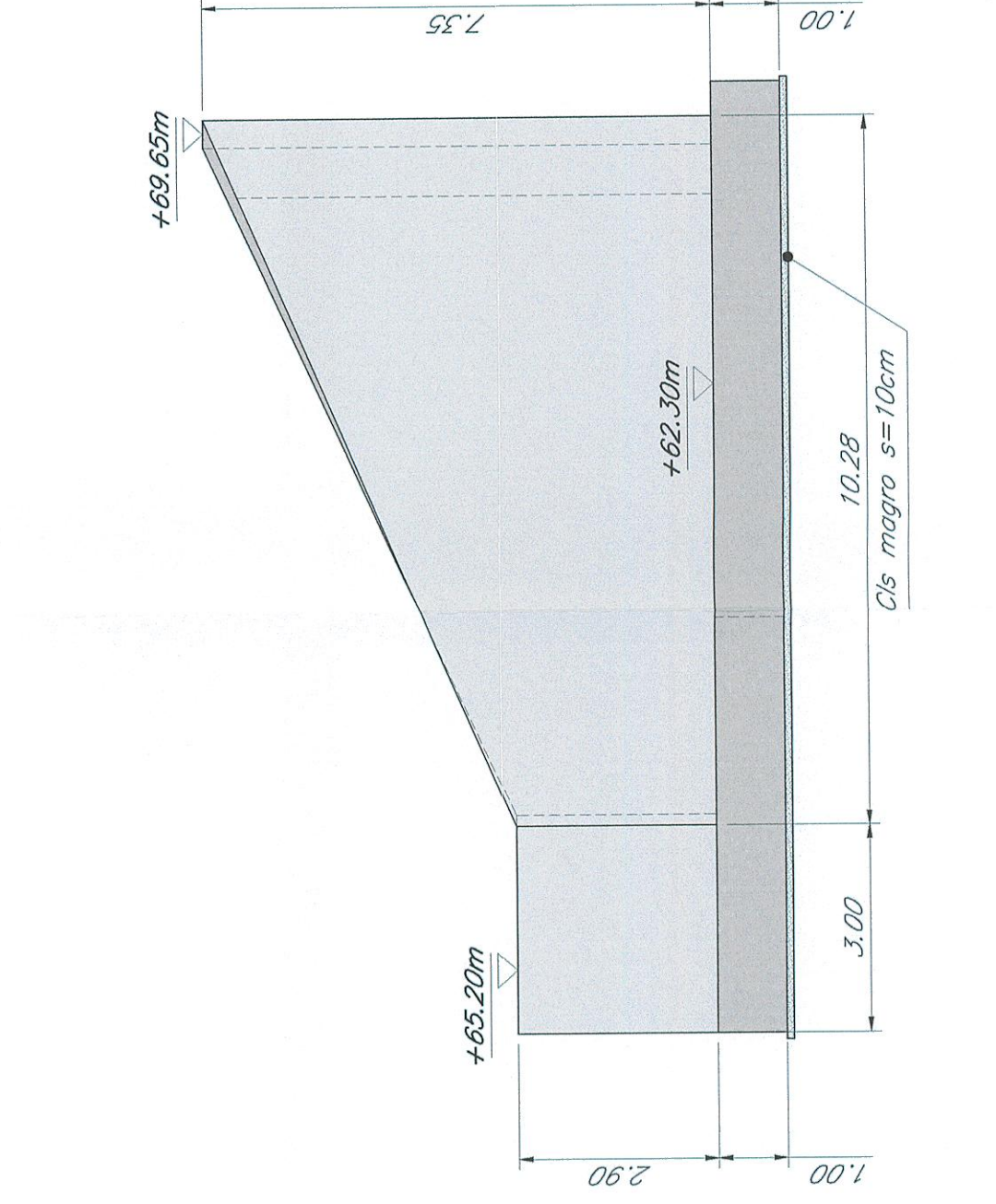
**SEZIONE LONGITUDINALE SCATOLARE
CARPENTERIA**
SCALA 1:100



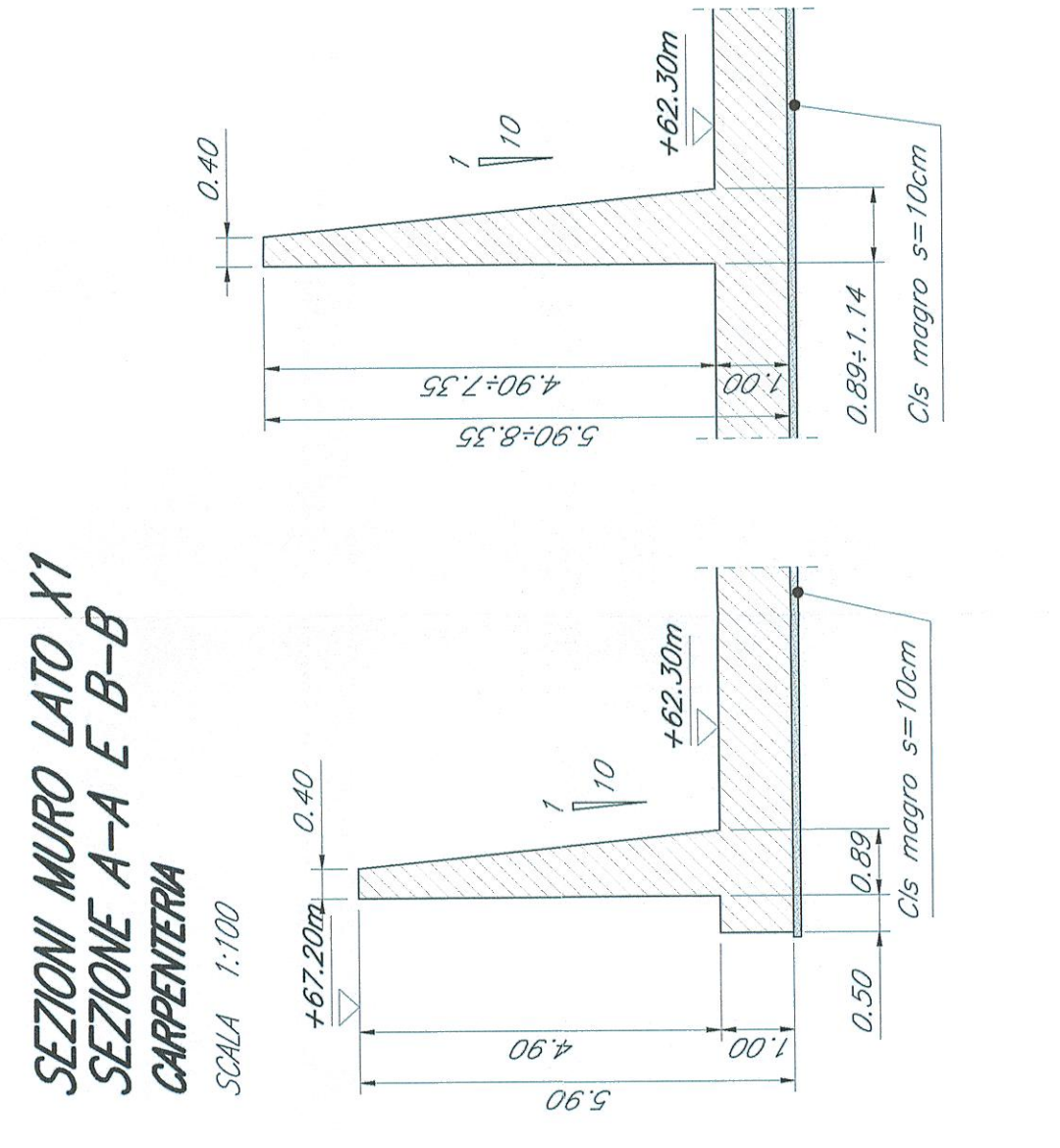
**PROFILO MURO SINISTRO LATO X1
CARPENTERIA**
SCALA 1:100



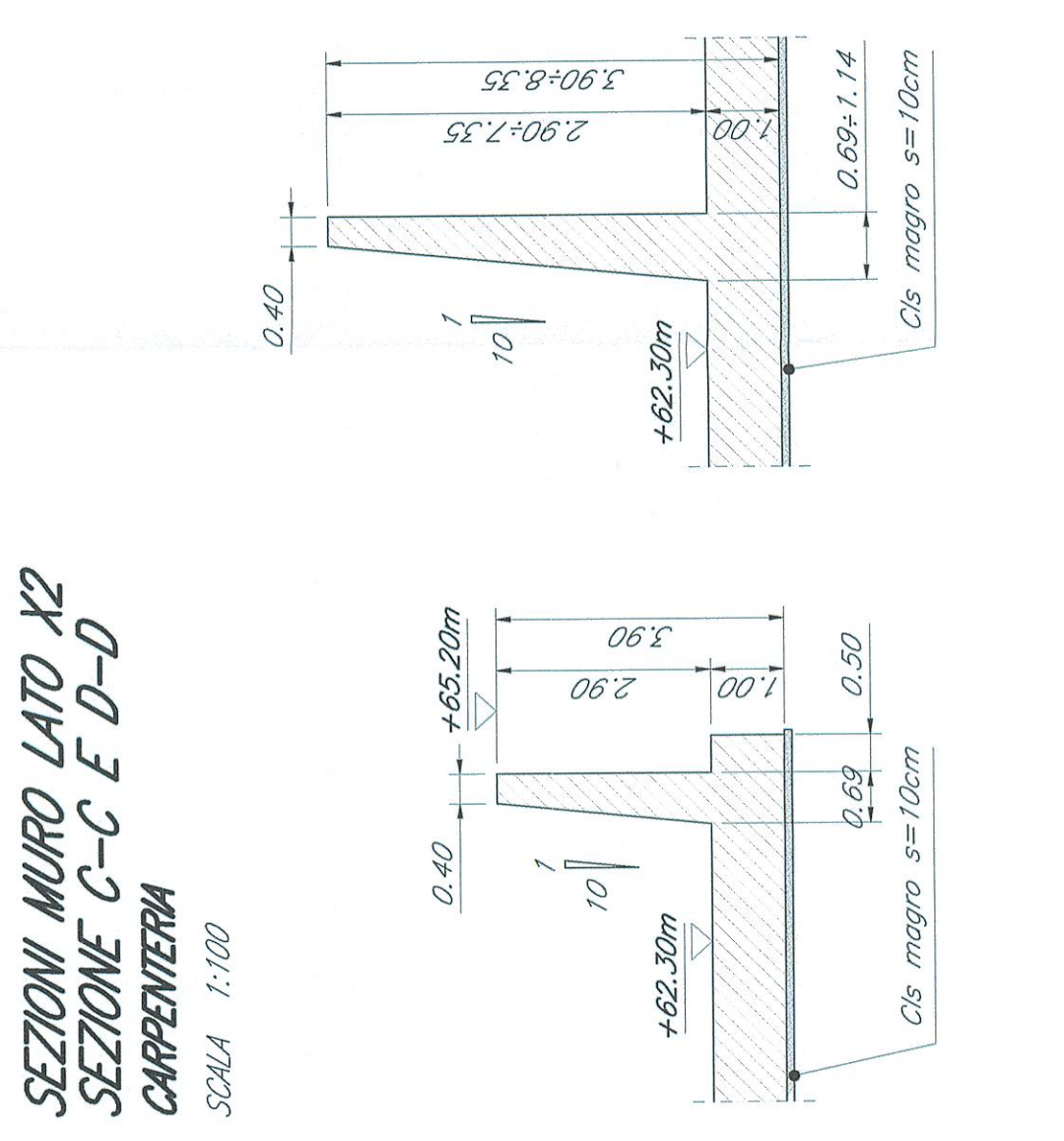
**PROFILO MURO DESTRO LATO X2
CARPENTERIA**
SCALA 1:100



**SEZIONI MURO LATO X1
SEZIONE A-A E B-B
CARPENTERIA**
SCALA 1:100



**SEZIONI MURO LATO X2
SEZIONE C-C E D-D
CARPENTERIA**
SCALA 1:100



NOTE:
1) Per la tabella materiali e note generali fare riferimento al documento "PRODOTTORE" Tabella Materiali e Note generali".
2) Il ribaltamento degli scavi andrà eseguito con terre provenienti dagli scavi e da core di prestito secondo le indicazioni del Capitolato di Costruzione delle opere civili.

COMMITTENTE:
RFI
GRUPPO FERROVIARIO ITALIANO

PROGETTAZIONE:
ITALFERRA
INGEGNERIA

DIREZIONE TECNICA
U.O. COORDINAMENTO NO CAPTIVE E INGEGNERIA DI SISTEMA
PROGETTO DEFINITIVO
VELOCIZZAZIONE LINEA SAN GAVINO - SASSARI - OLBIA
VARIANTE DI BAULADU

SCALA: 1:100

COMMESSA LOTTO FASE ENTE TIPO DOC OPERANDISCIEMA PROG. REV.

| | | | | | | | |
|------|----|---|----|----|--------|-----|---|
| RR0H | 01 | D | 13 | BA | SL0105 | 001 | A |
|------|----|---|----|----|--------|-----|---|

Rel.:

| Descrizione | Redatto | Data | Verificato | Data | Approvato | Data | Autorizzato | Data |
|-------------|---------------------|------------|------------|------------|------------|------------|-------------|------------|
| A | Emissione esecutiva | 15/03/2018 | NV | 15/03/2018 | 15/03/2018 | 15/03/2018 | | 15/03/2018 |

Carpenteria sottovia prog. 1+000.90

File: RR0H0105BA0105001A.dwg

N. Em. 3/04