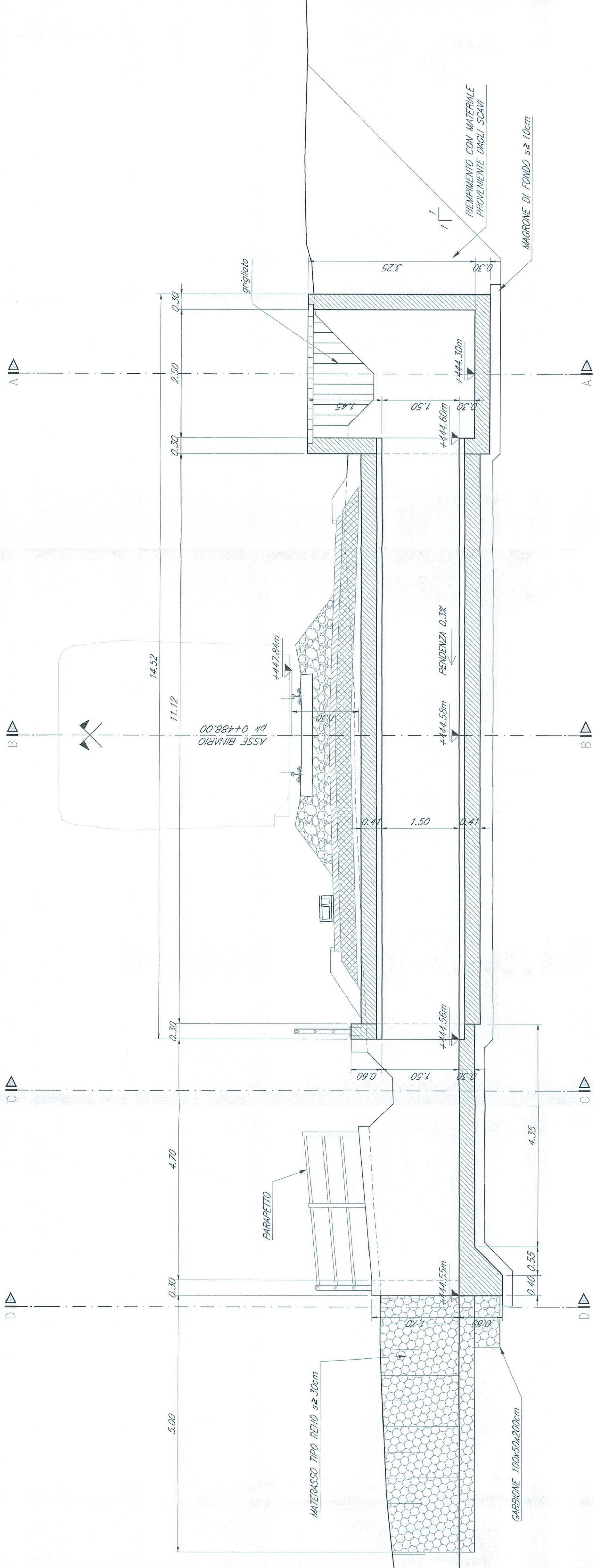
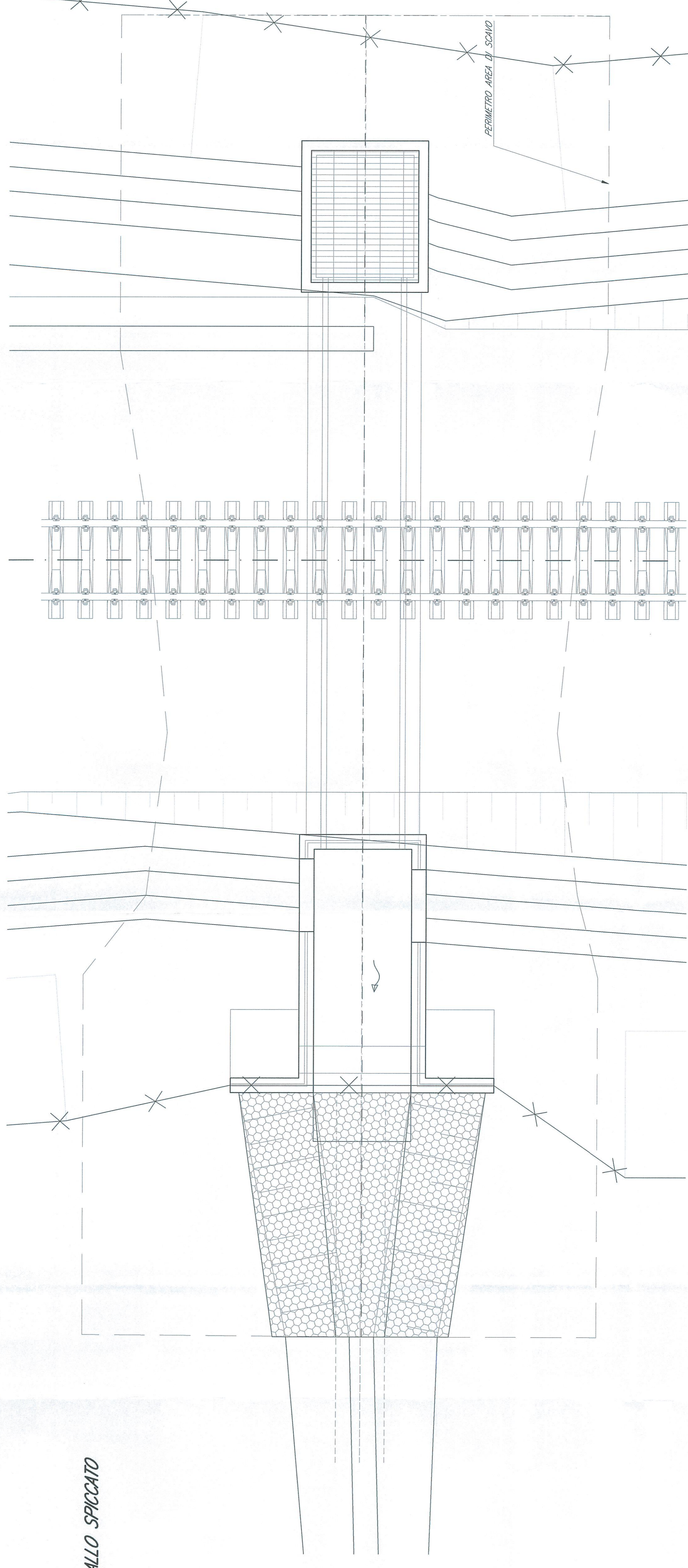


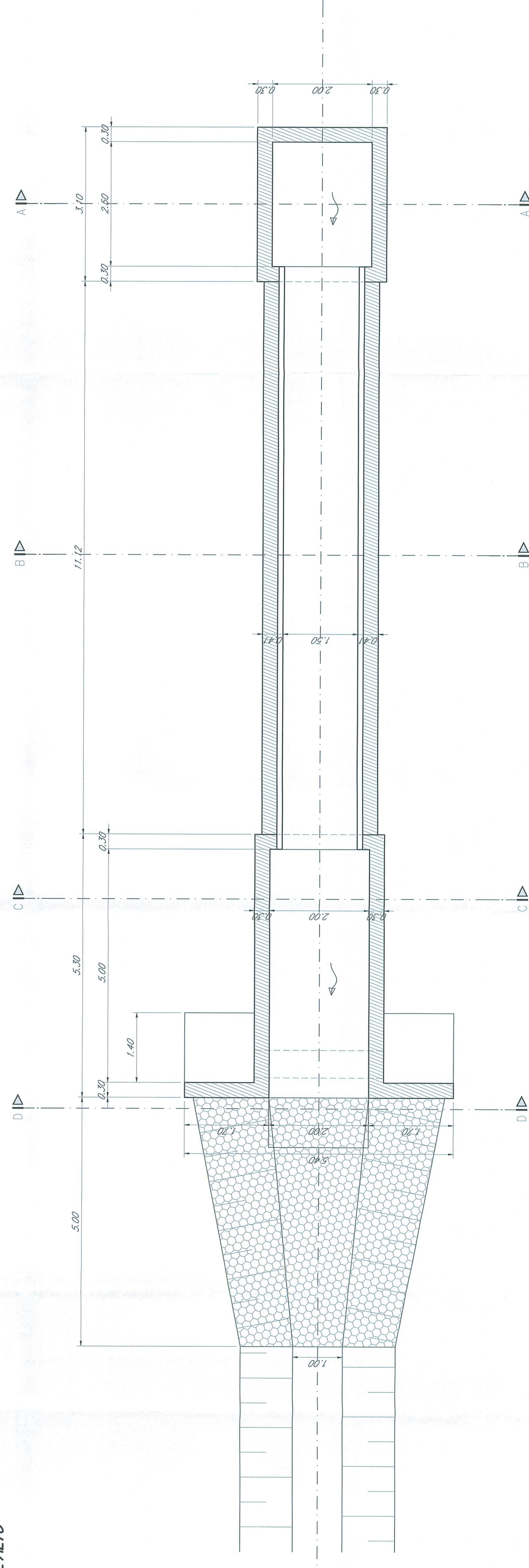
**SEZIONE LONGITUDINALE**  
SCALA 1:50



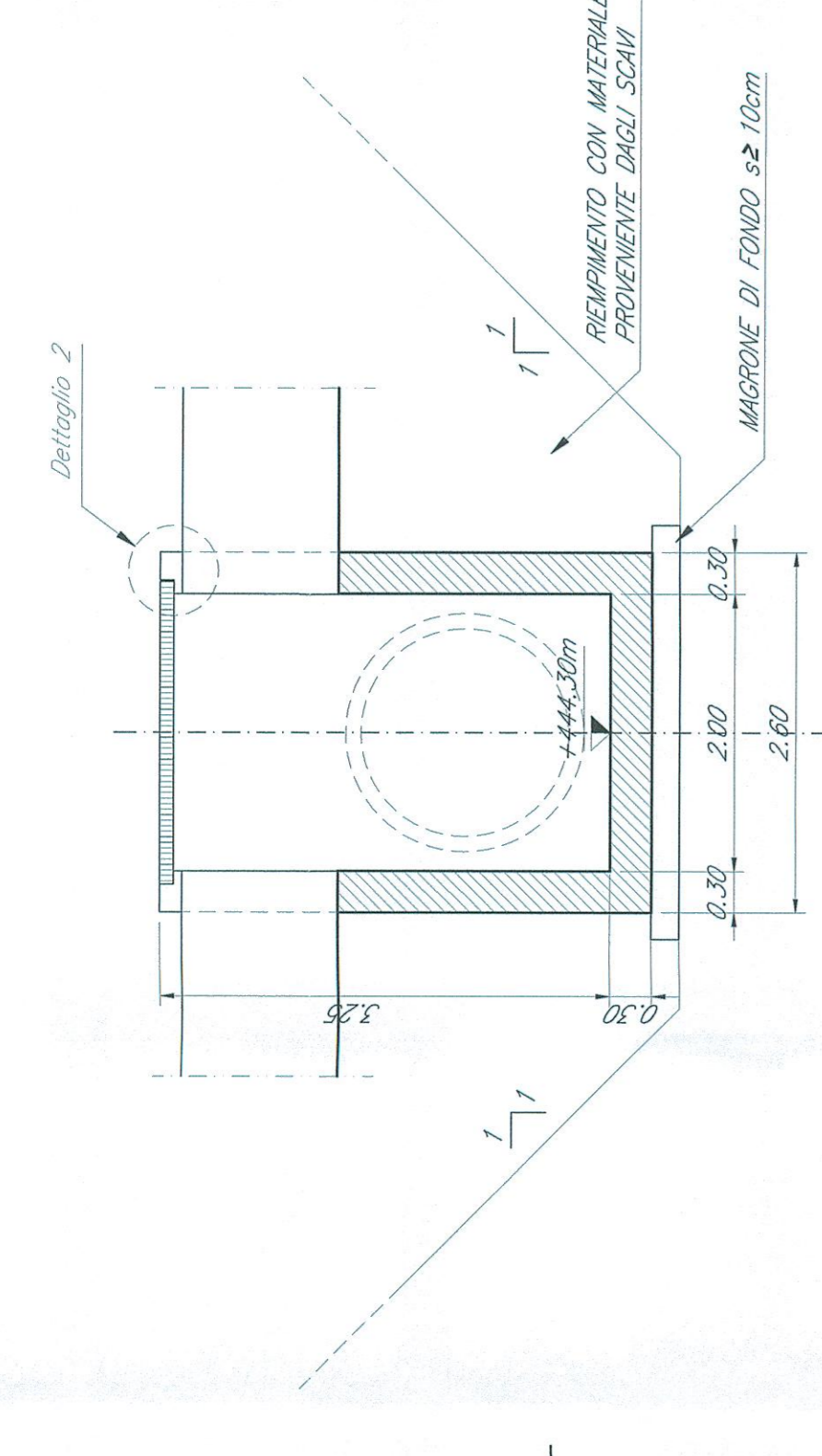
**PANNA ALLO SPICCATO**  
SCALA 1:50



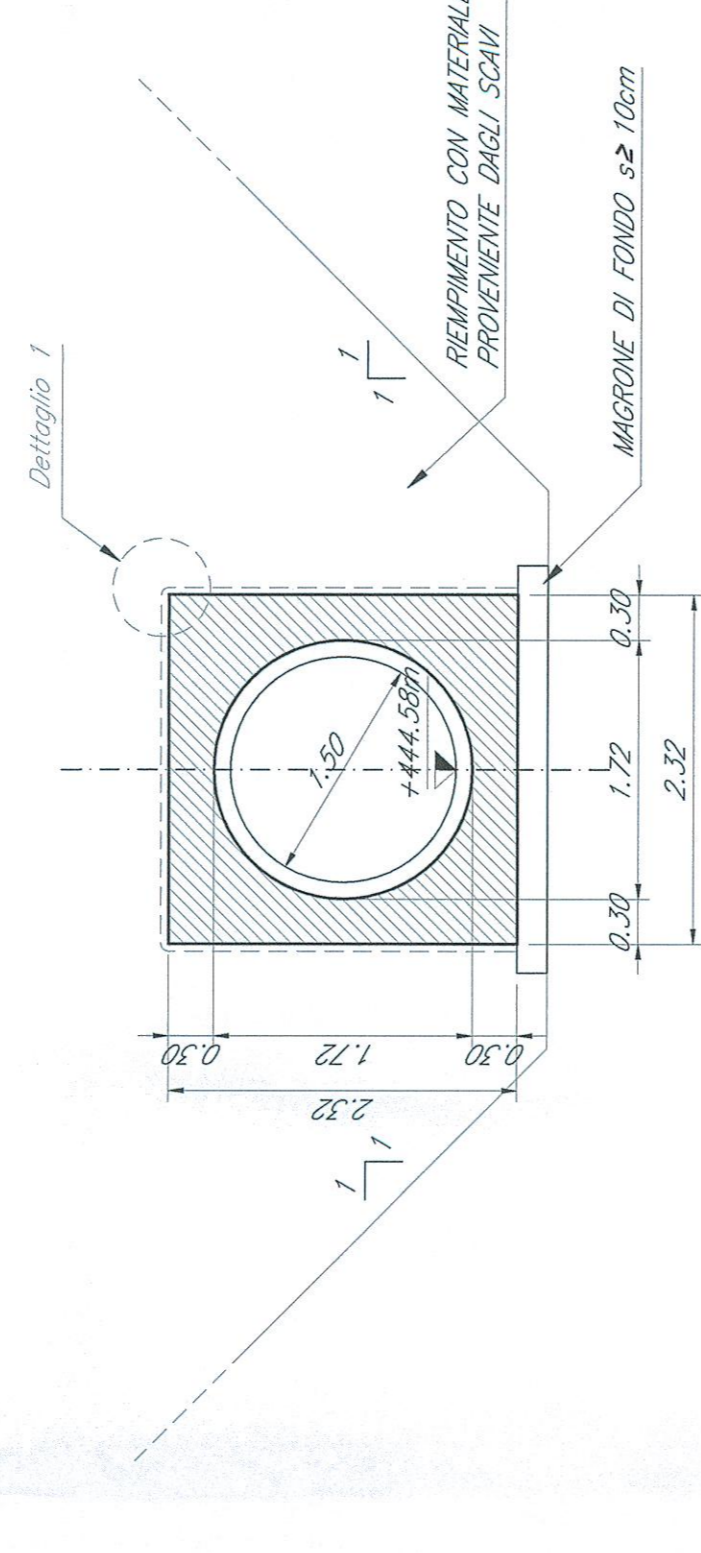
**VISTA DALL'ALTO**  
SCALA 1:50



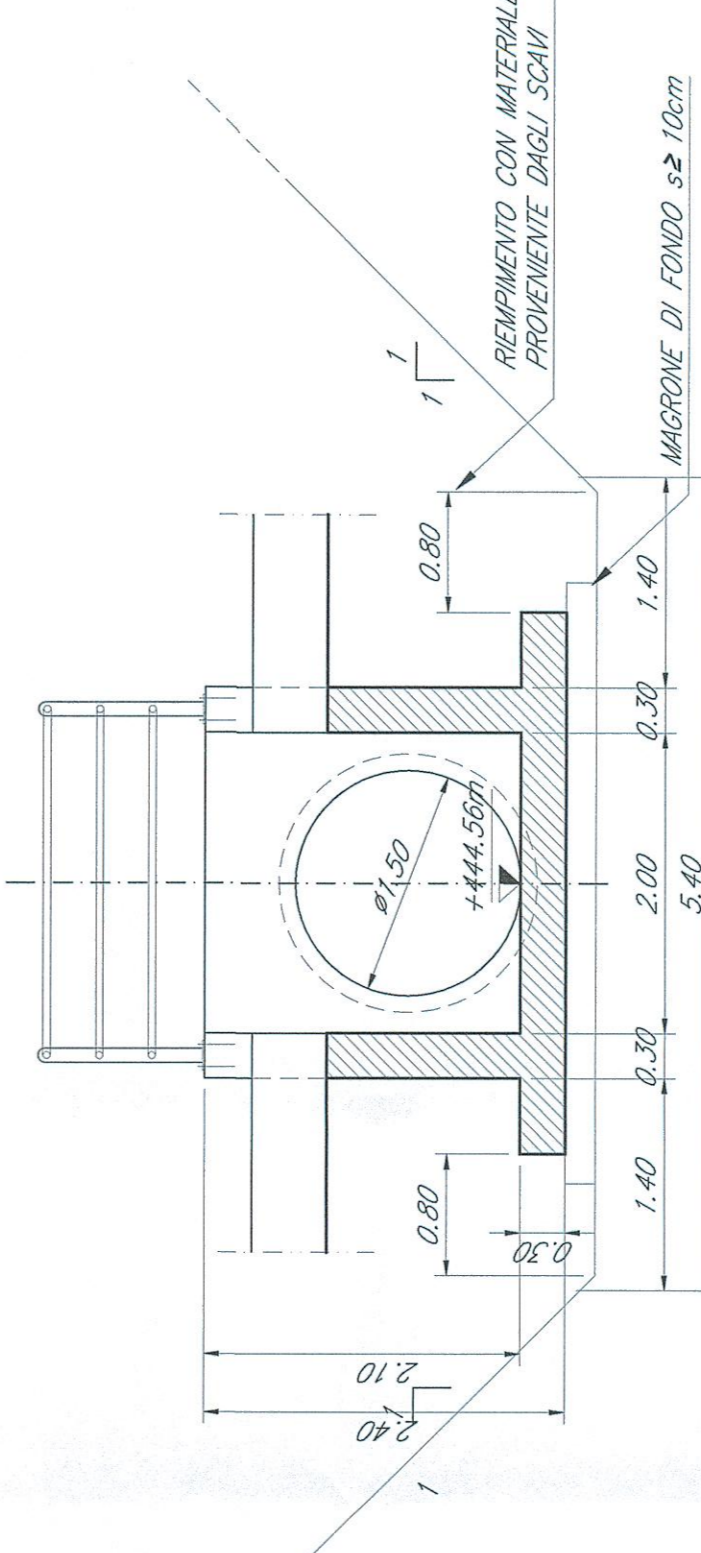
**SEZIONE A-A**  
SCALA 1:50



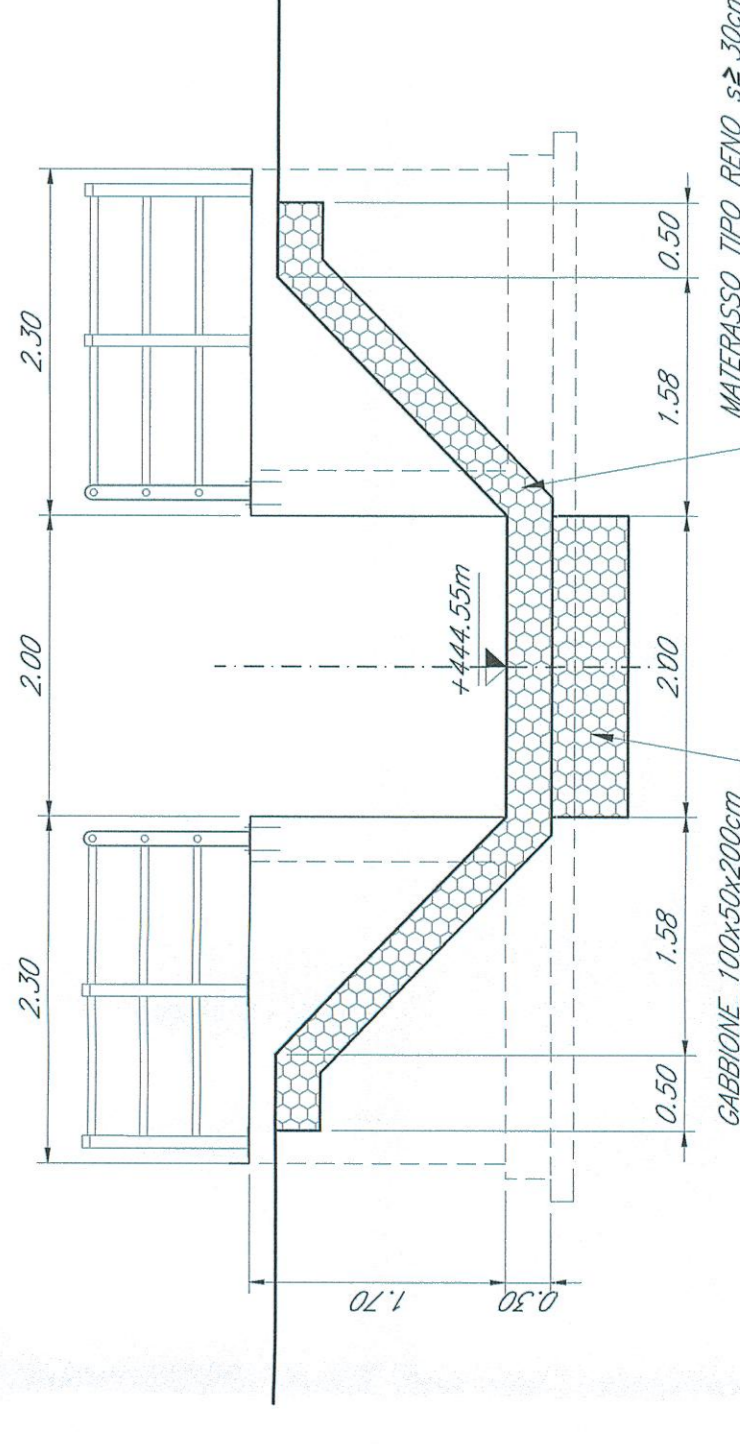
**SEZIONE B-B**  
SCALA 1:50



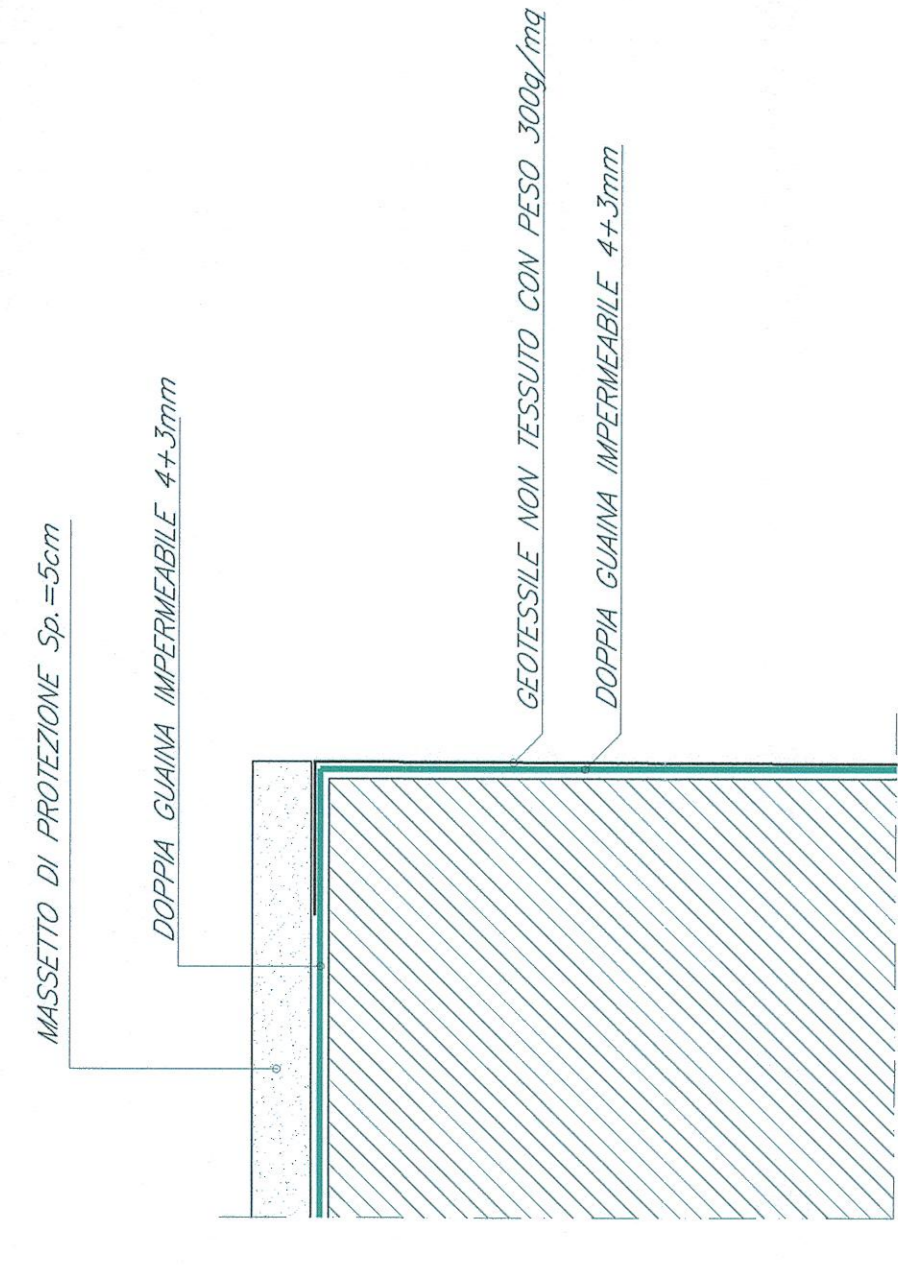
**SEZIONE C-C**  
SCALA 1:50



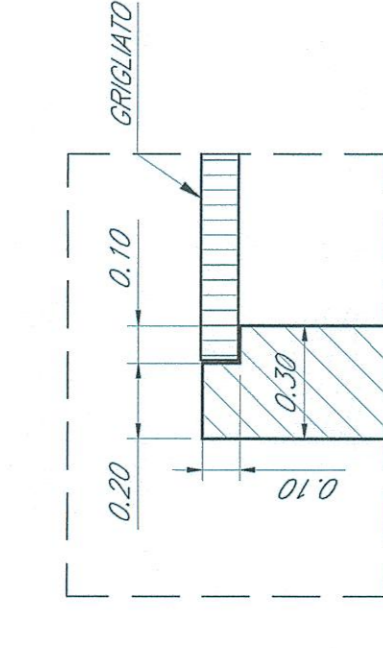
**SEZIONE D-D**  
SCALA 1:50



**DETTAGLIO 1**  
SCALA 1:10



**DETTAGLIO 2**  
SCALA 1:30



NOTE:  
1) Per la tabella materiali e note generali fare riferimento al documento "PRODOTTORE" - Tabella Materiali e Note generali".  
2) Il ribassamento degli scavi, dovrà essere eseguito con cura, prevenendo i crolli, e da fare di profilo secondo le indicazioni del Capitolato di Costituzione delle opere civili.

COMMITTENTE:



PROGETTAZIONE:



**DIREZIONE TECNICA**  
**U.O. COORDINAMENTO NO CAPTIVE E INGEGNERIA DI SISTEMA**  
**PROGETTO DEFINITIVO**  
**VELOCIZZAZIONE LINEA SAN GAVINO - SASSARI - OLBIA**  
 **Variante di BONORVA - TORRALBA**

IN01 - Pianta, profilo e sezioni di carpenteria e scavi

SCALA: VARIE

COMMESSA LOTTO FASE ENTE TIPO DOC. OPERANDISCRIP. PROGR. REV.

RR0H 04 D 13 PZ IN0100 001 A

Rev.	Descrizione	Redatto	Data	Verificato	Data	Approvato	Data	Autorizzato	Data
A	Emissione esecutiva	F. Benucci	14/03/2018	M. C. C.	14/03/2018	[Signature]	14/03/2018	[Signature]	14/03/2018