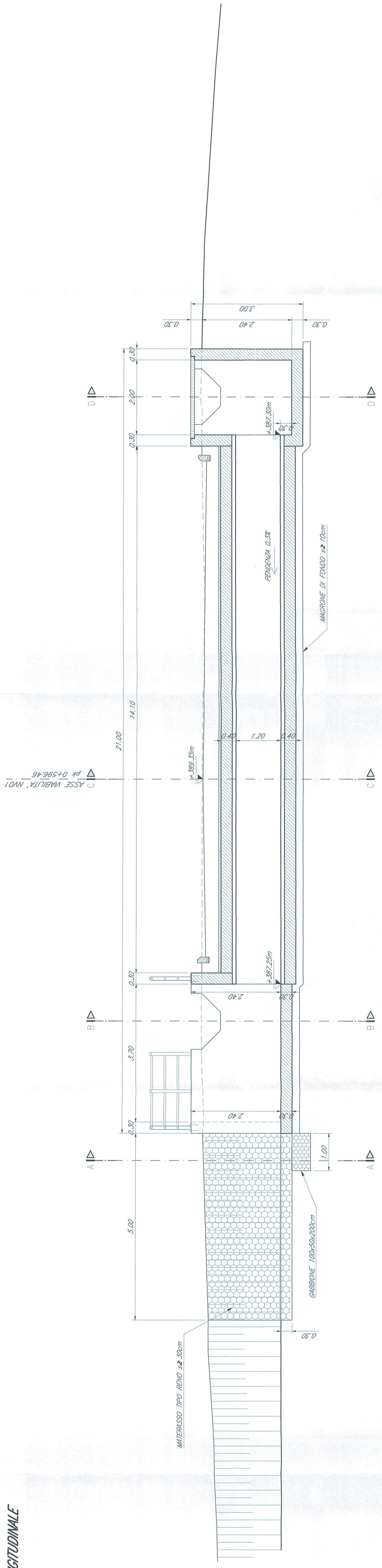
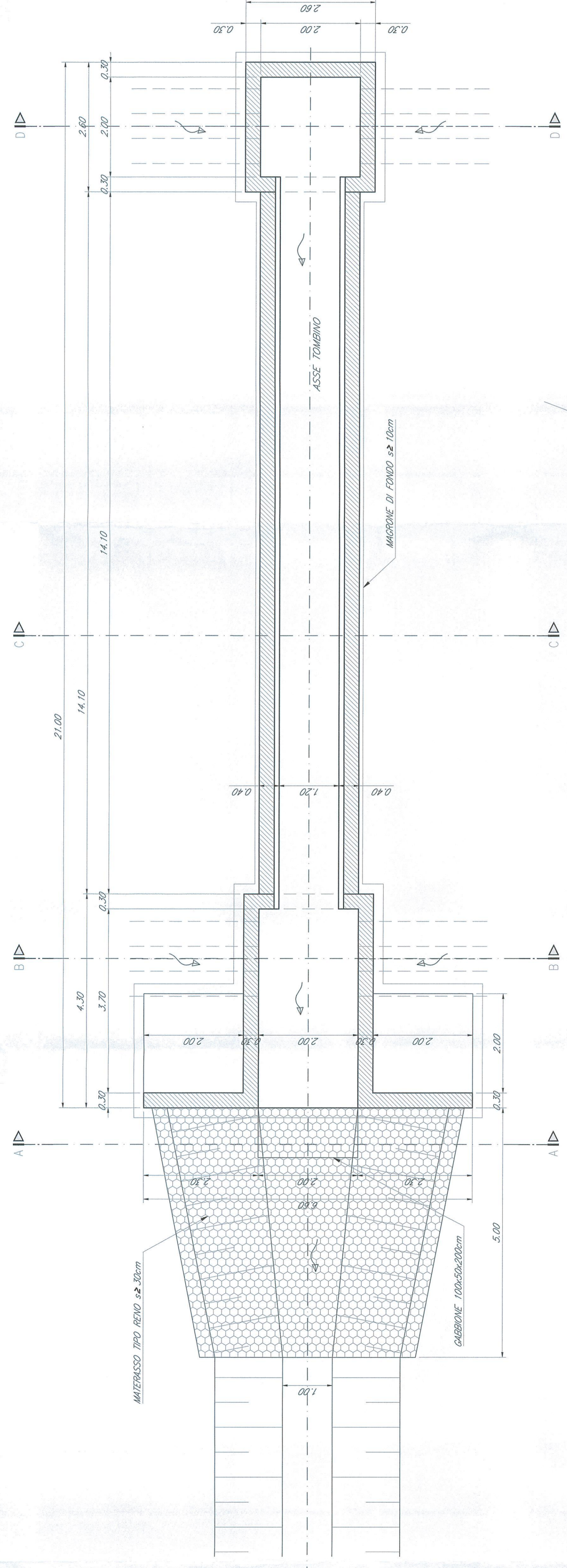


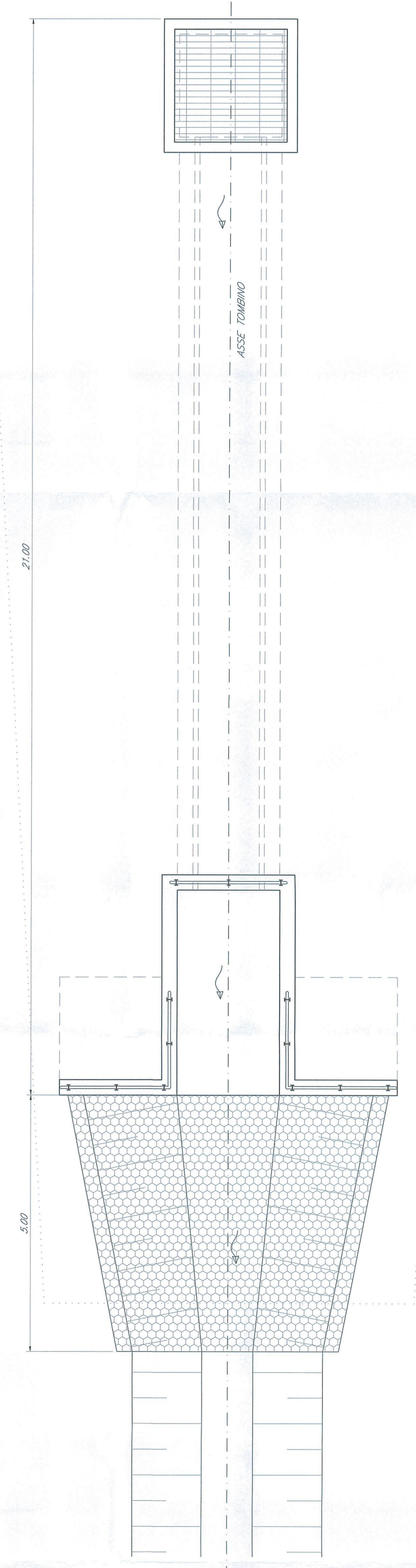
**SEZIONE LONGITUDINALE**  
SCALA 1:30



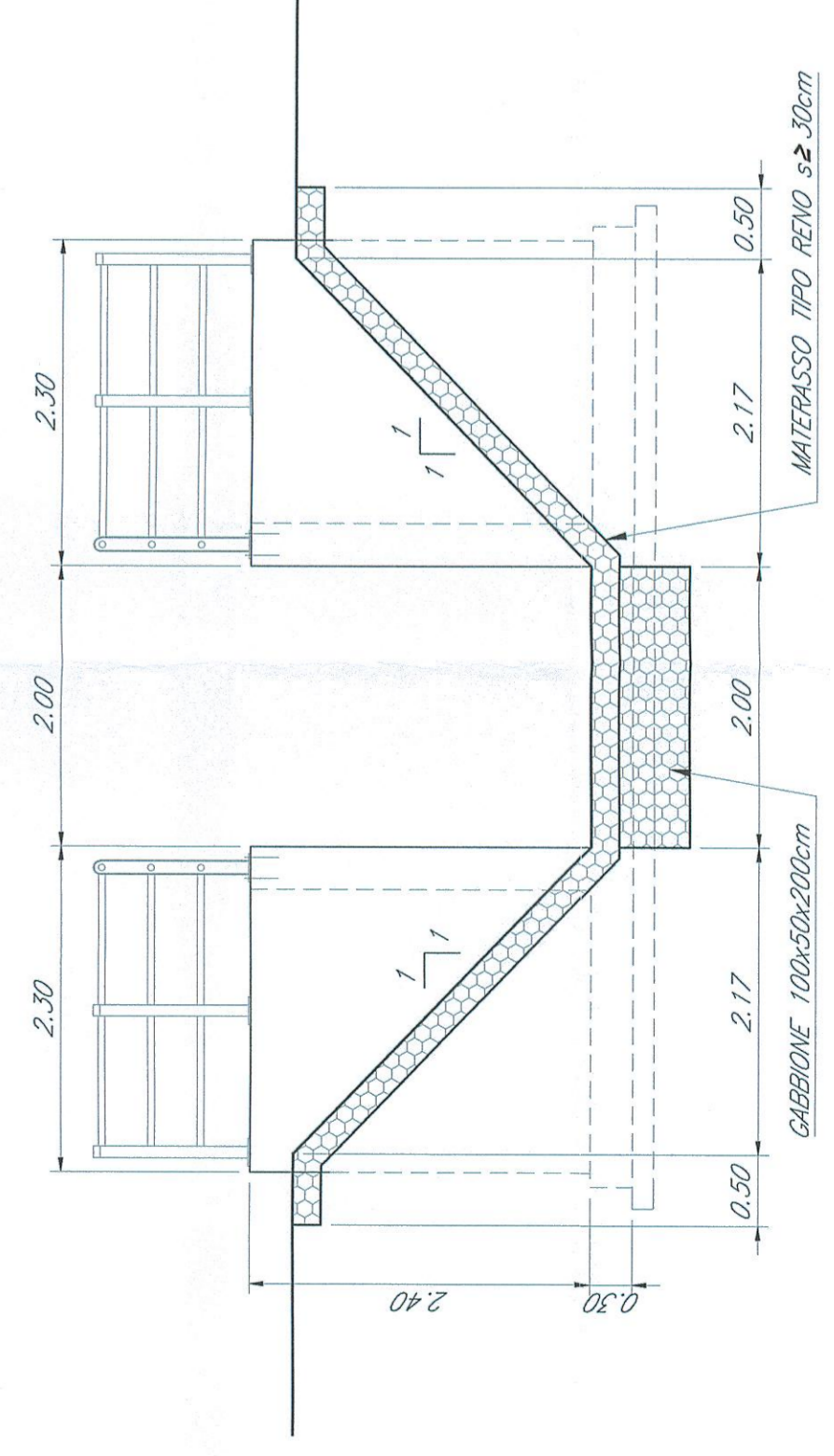
**PANTA ALLO SPICCATO**  
SCALA 1:30



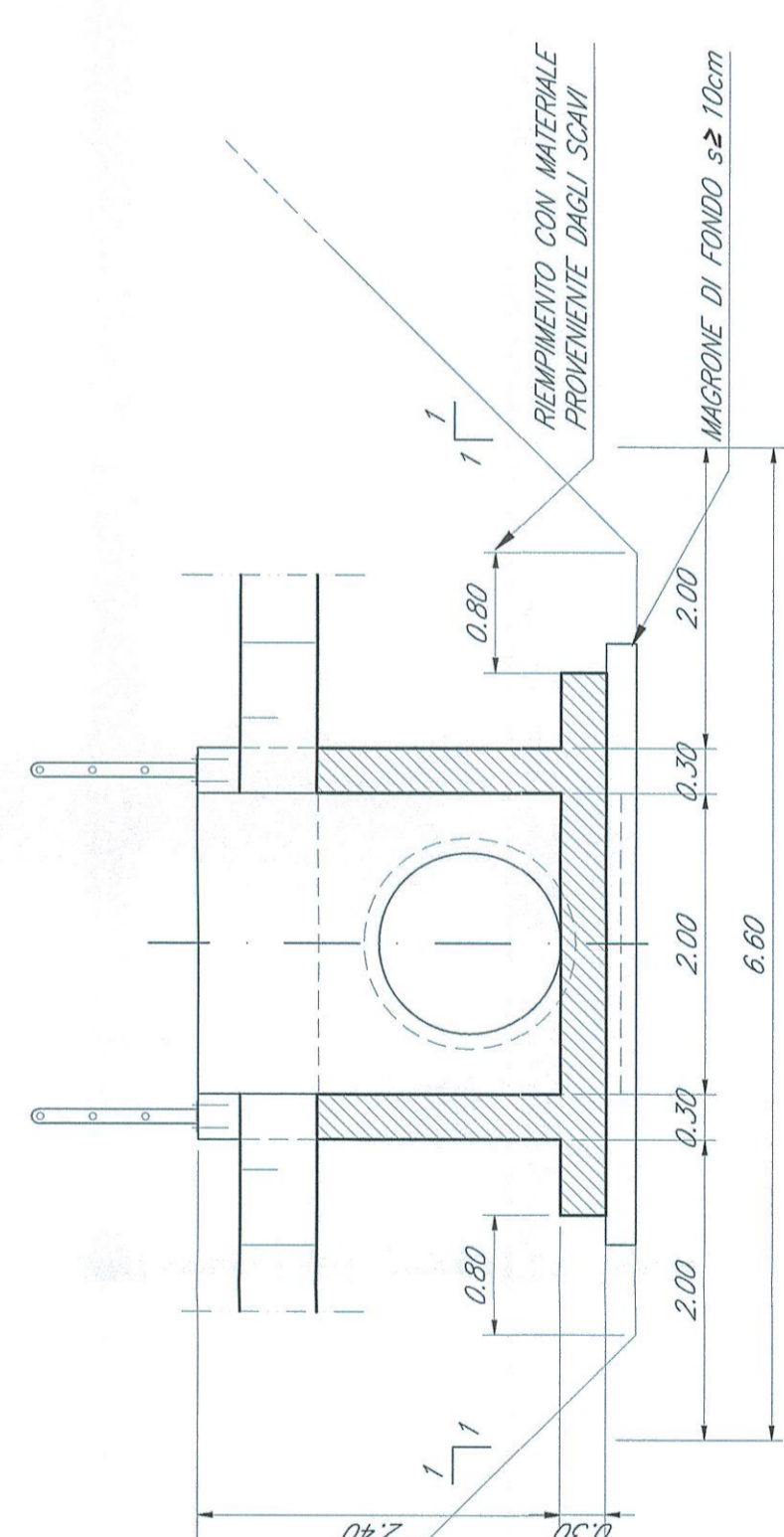
**VISTA DALL'ALTO**  
SCALA 1:30



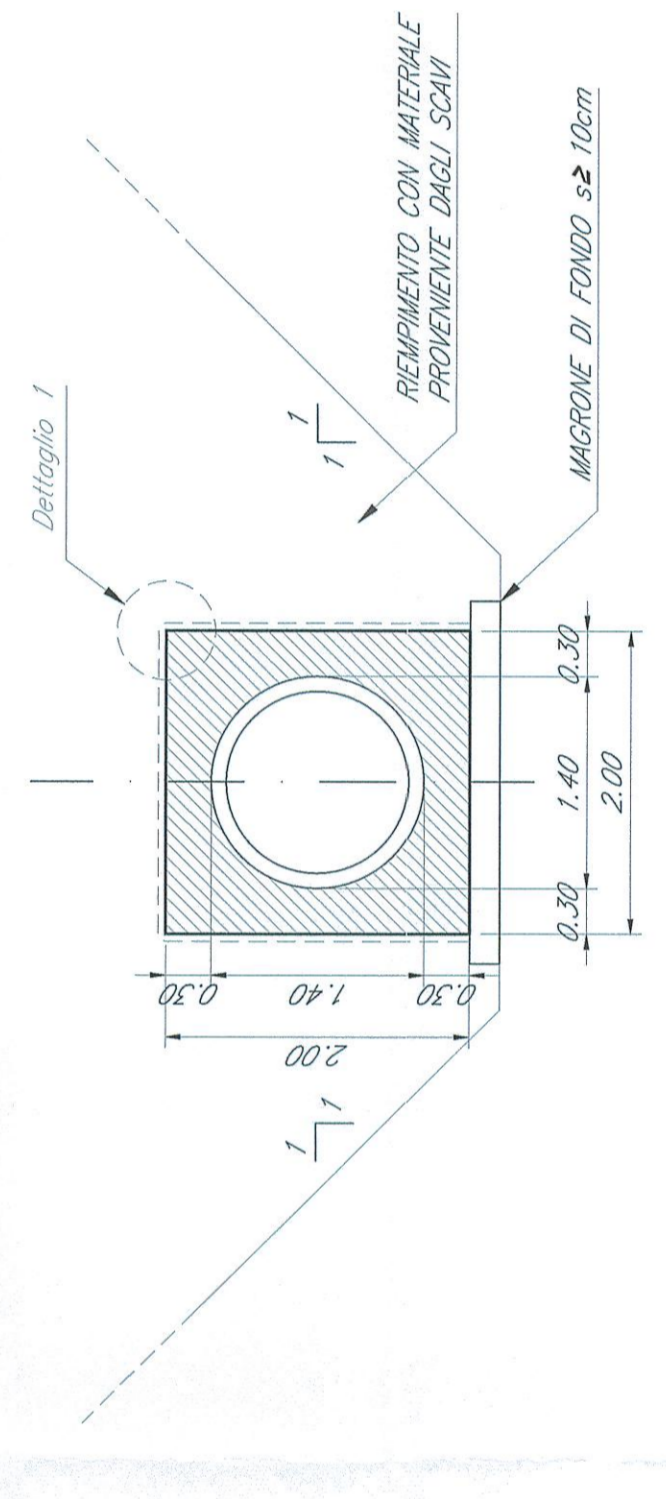
**SEZIONE A-A**  
SCALA 1:30



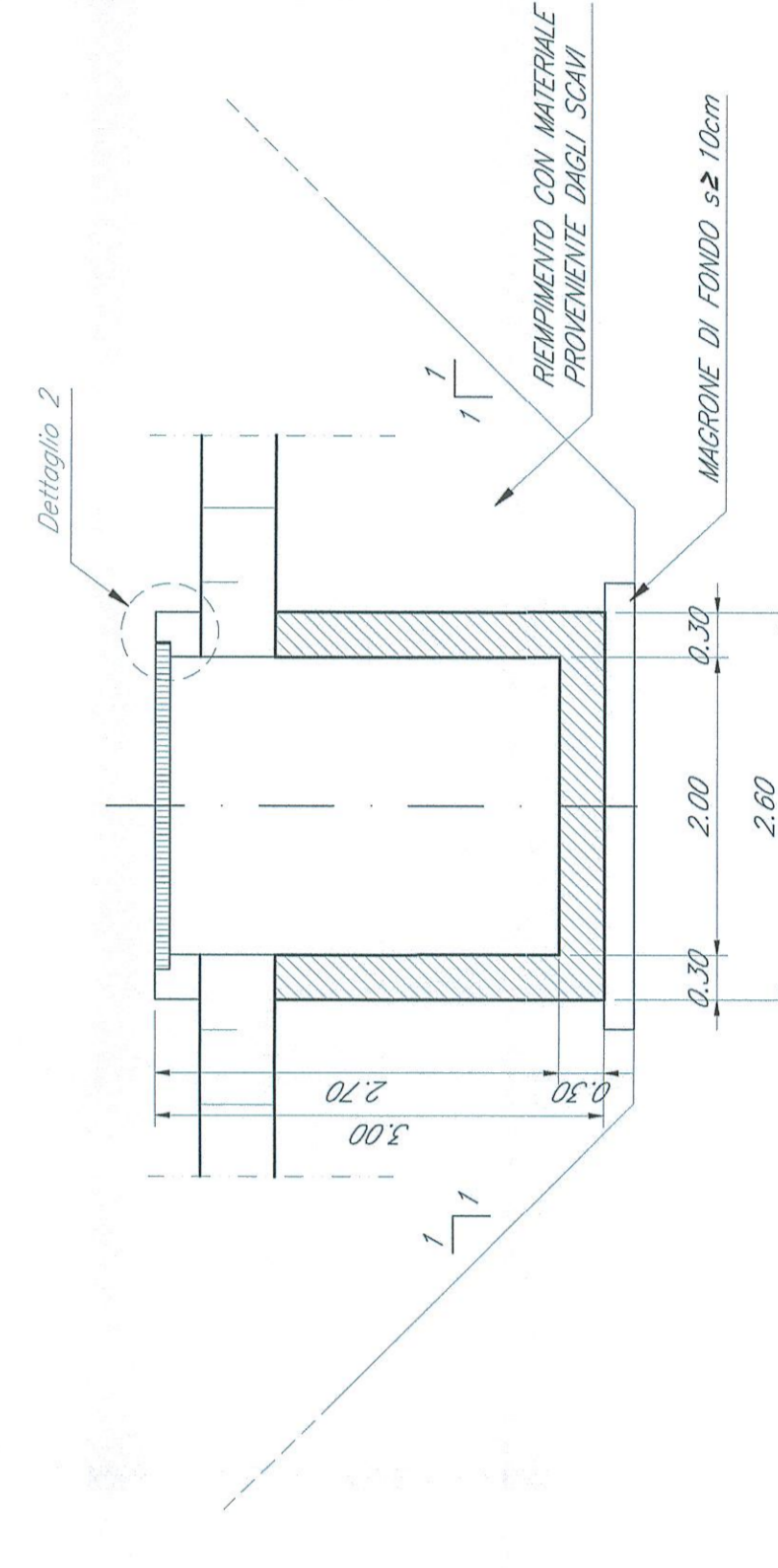
**SEZIONE B-B**  
SCALA 1:30



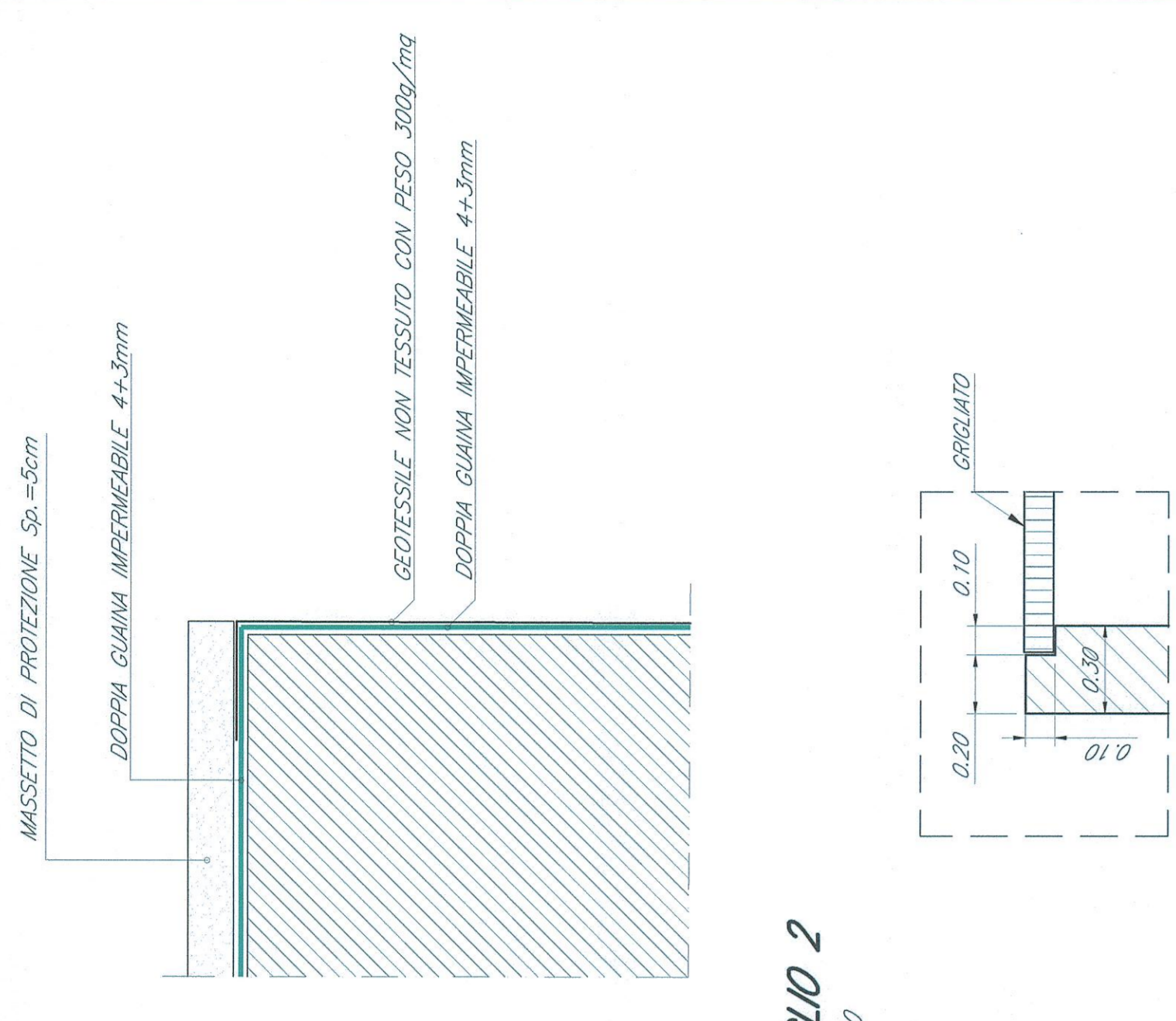
**SEZIONE C-C**  
SCALA 1:30



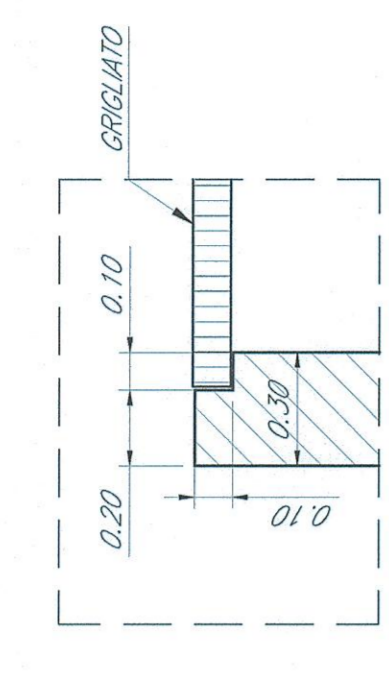
**SEZIONE D-D**  
SCALA 1:30



**DETTAGLIO 1**  
SCALA 1:10



**DETTAGLIO 2**  
SCALA 1:20



NOTE:  
1) Per la tabella materiali e note generali fare riferimento al documento  
FRANCAD13700000001A - Tabella Materiali e Note generali -  
2) Il ribombamento degli scavi andrà eseguito con terre provenienti dagli scavi o da cave di  
presidio secondo le indicazioni del Capitolato di Costruzione delle opere civili.

COMMITTENTE: **RFI** GRUPPO FERROVIARIO ITALIANO

PROGETTAZIONE: **ITALFERR** GRUPPO FERROVIARIO ITALIANO

**DIREZIONE TECNICA**  
**U.O. COORDINAMENTO NO CAPTIVE E INGEGNERIA DI SISTEMA**

**PROGETTO DEFINITIVO**  
**VELOCIZZAZIONE LINEA SAN GAVINO - SASSARI - OLBIA**  
**VARIANTE DI BONORVA - TORRALBA**

INTERFERENZE IDRAULICHE  
IN03 - Pianta, profilo e sezioni di carpenteria e scavi

COMMESSA LOTTO FASE ENTE TIPO DOC. OPERA/DISCIPLINA PROG. REV.  
RR0H 04 D 13 PZ IN0300 001 A

Rev.	Descrizione	Redatto	Verificato	Data	Approvato	Data	Autore	Data
A	Emissione esecutiva	F. Bianchi	M. Vanni	13.05.2011	L. Mura	13.05.2011	Mura	13.05.2011

SCALA: VARIE

FILE: FR03H04D13PZIN0300001A.dwg