

NOTE

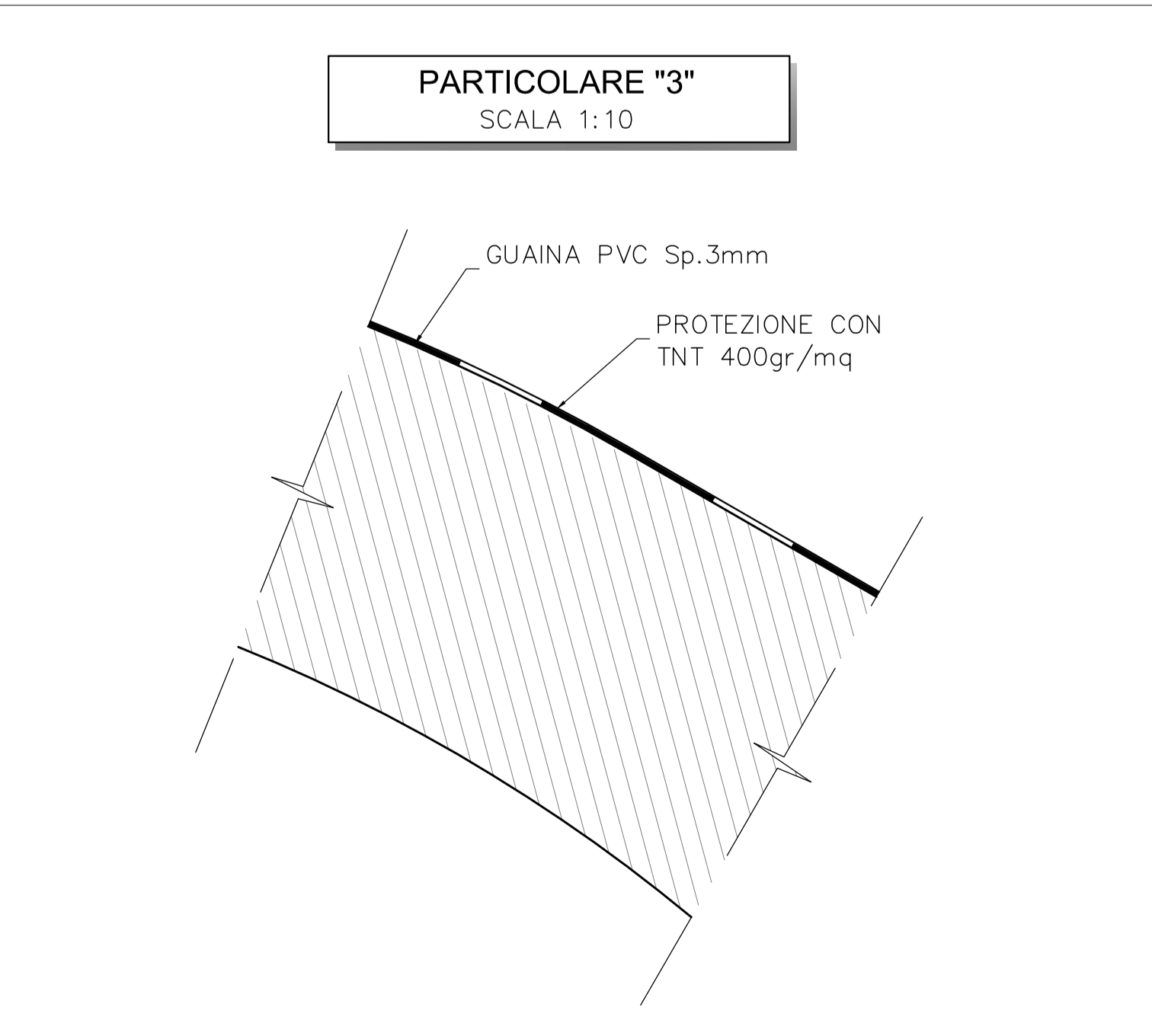
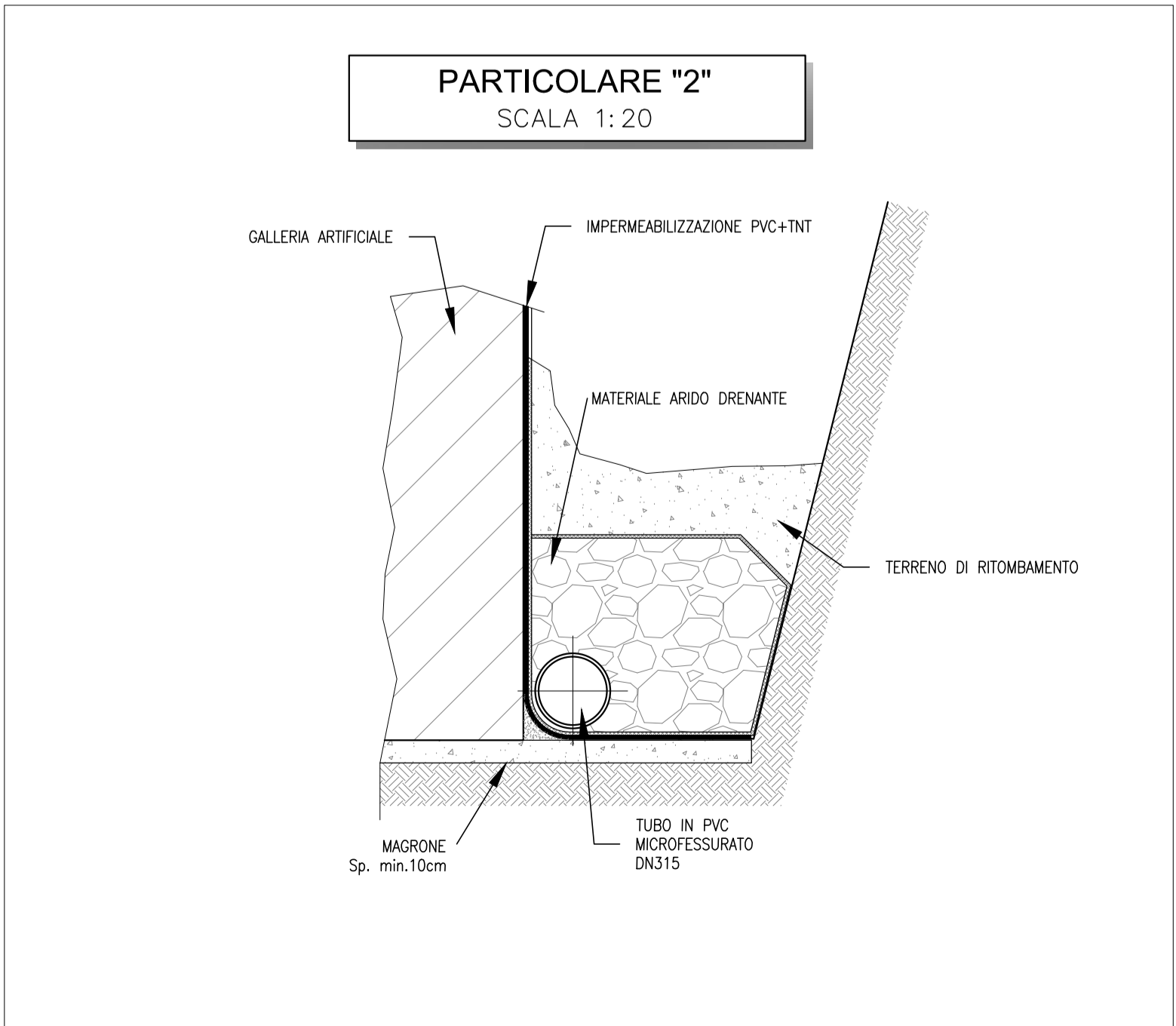
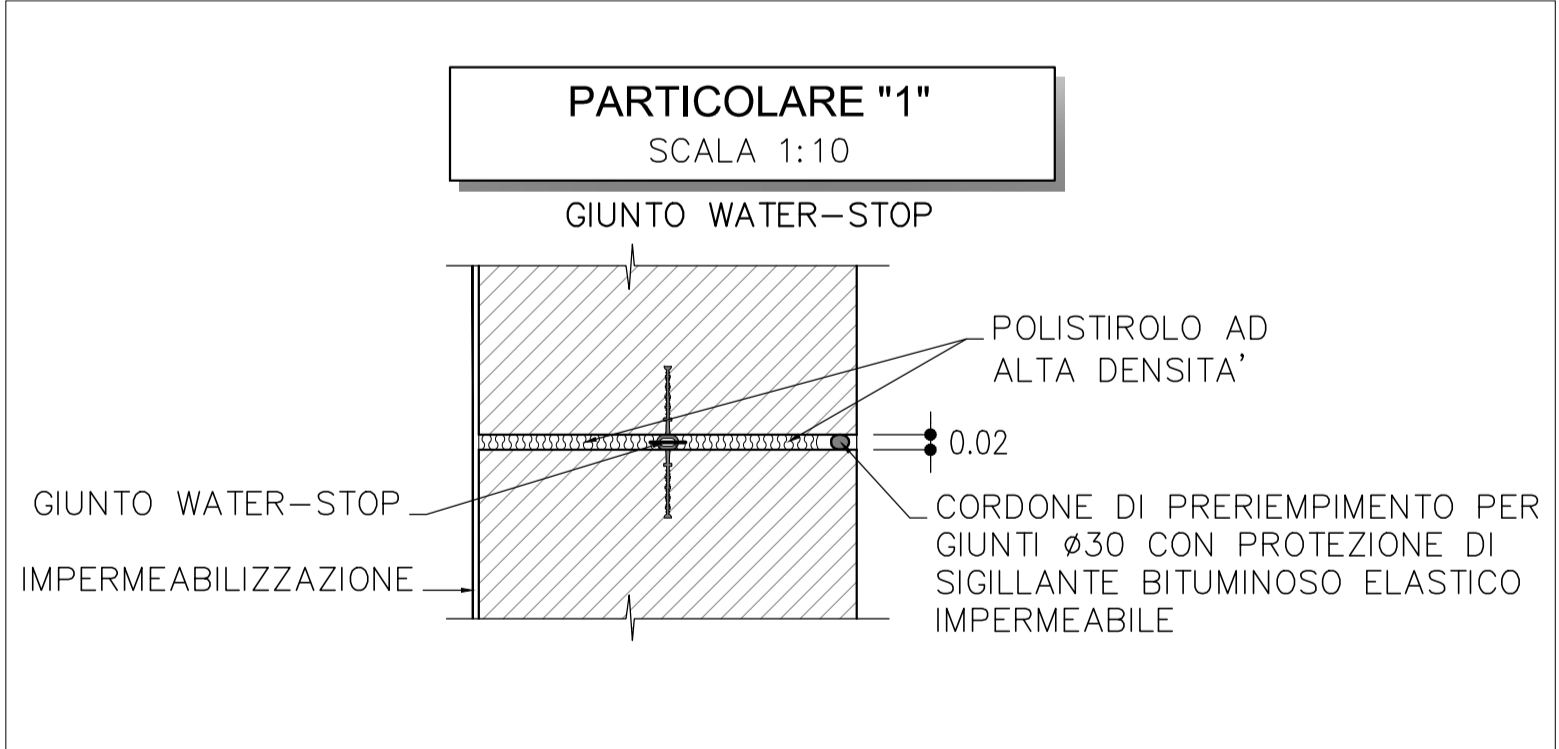
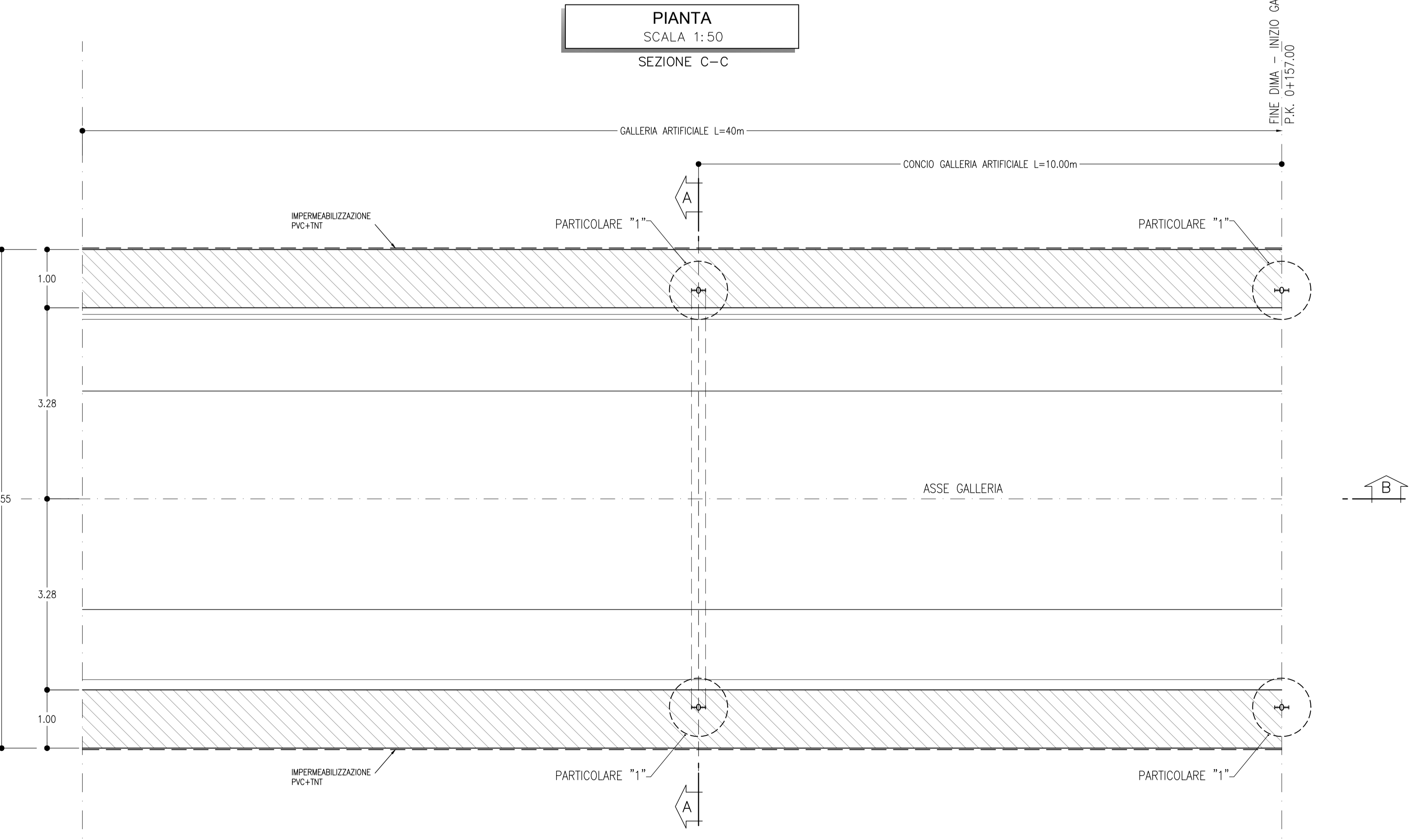
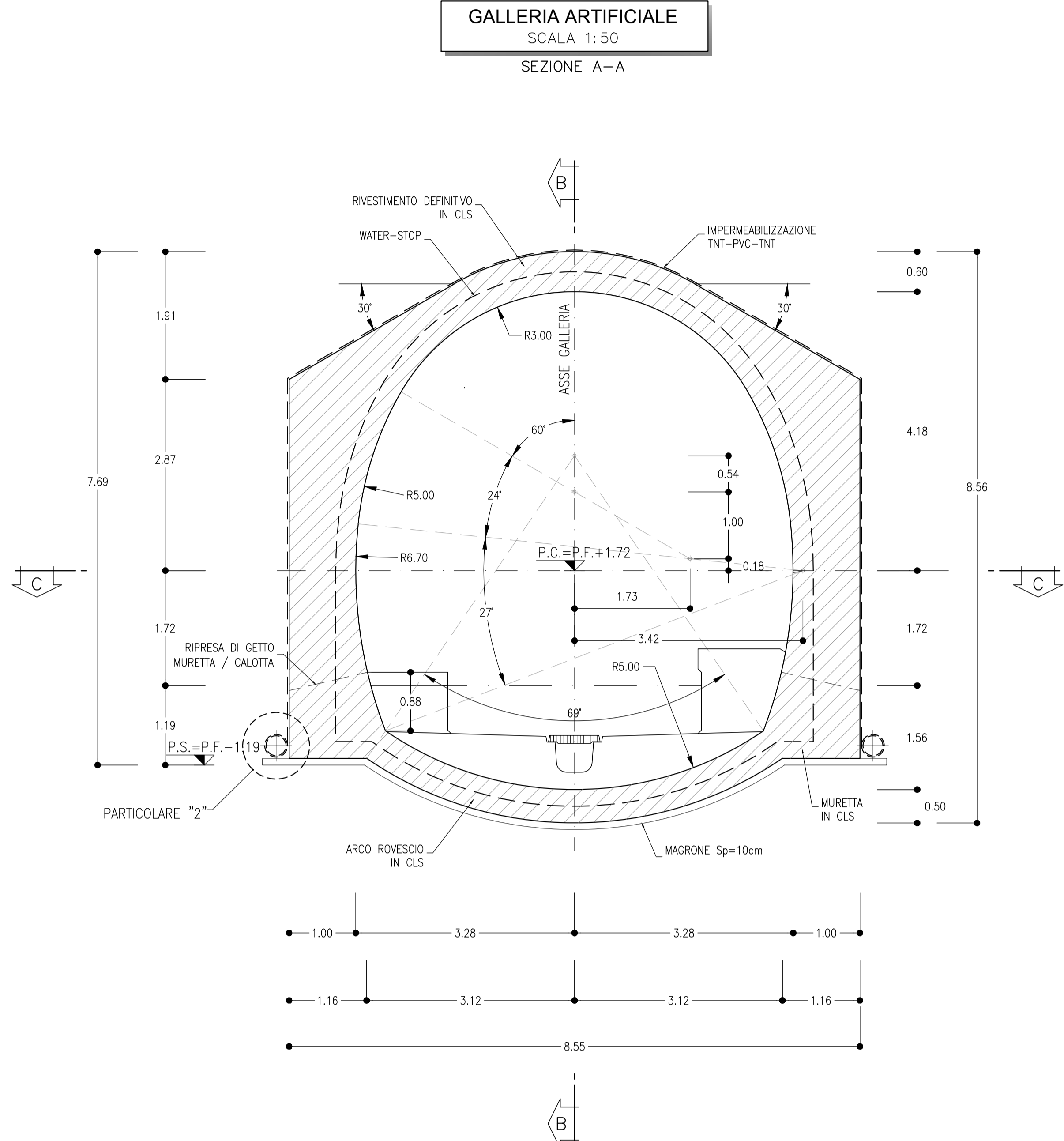
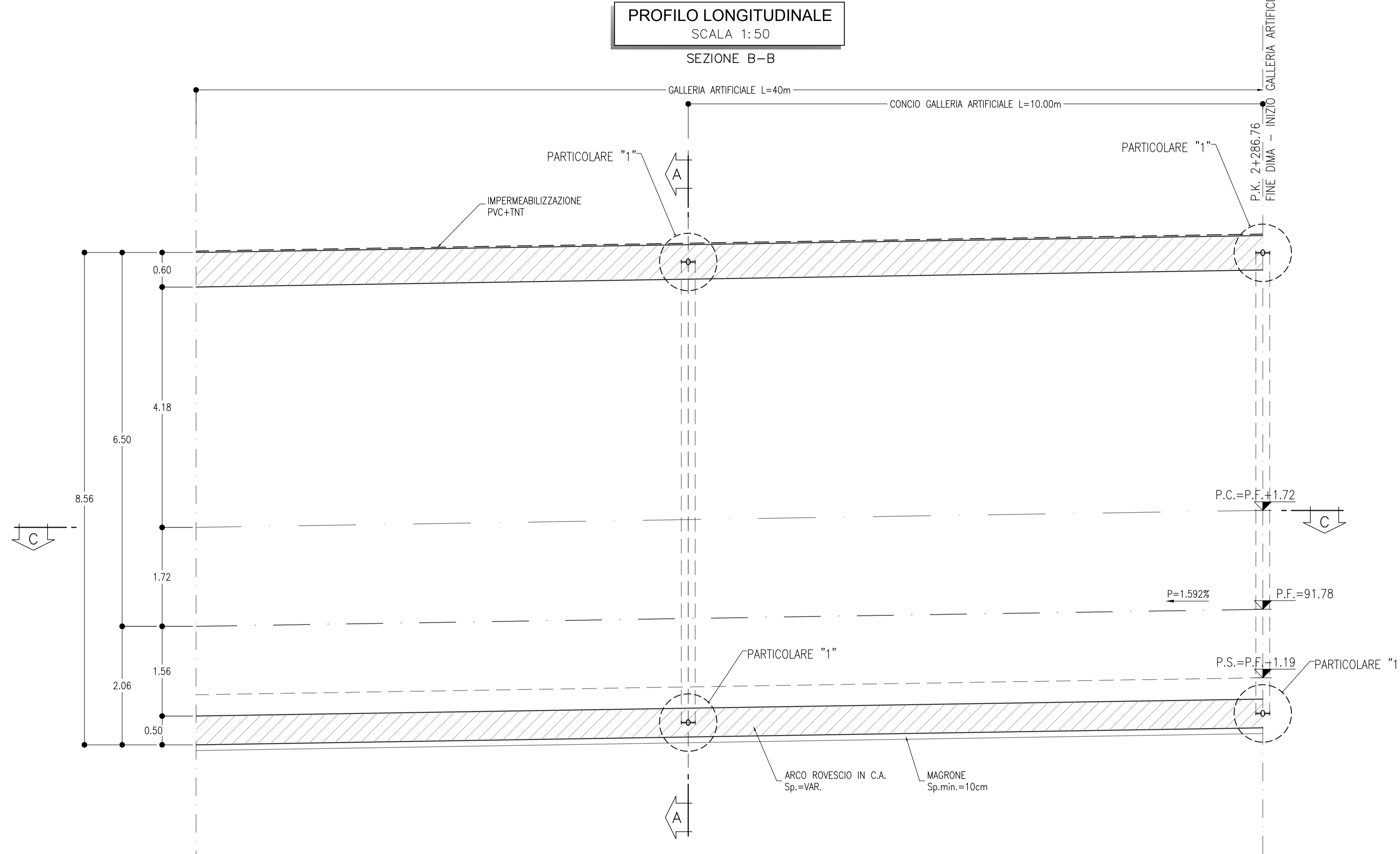
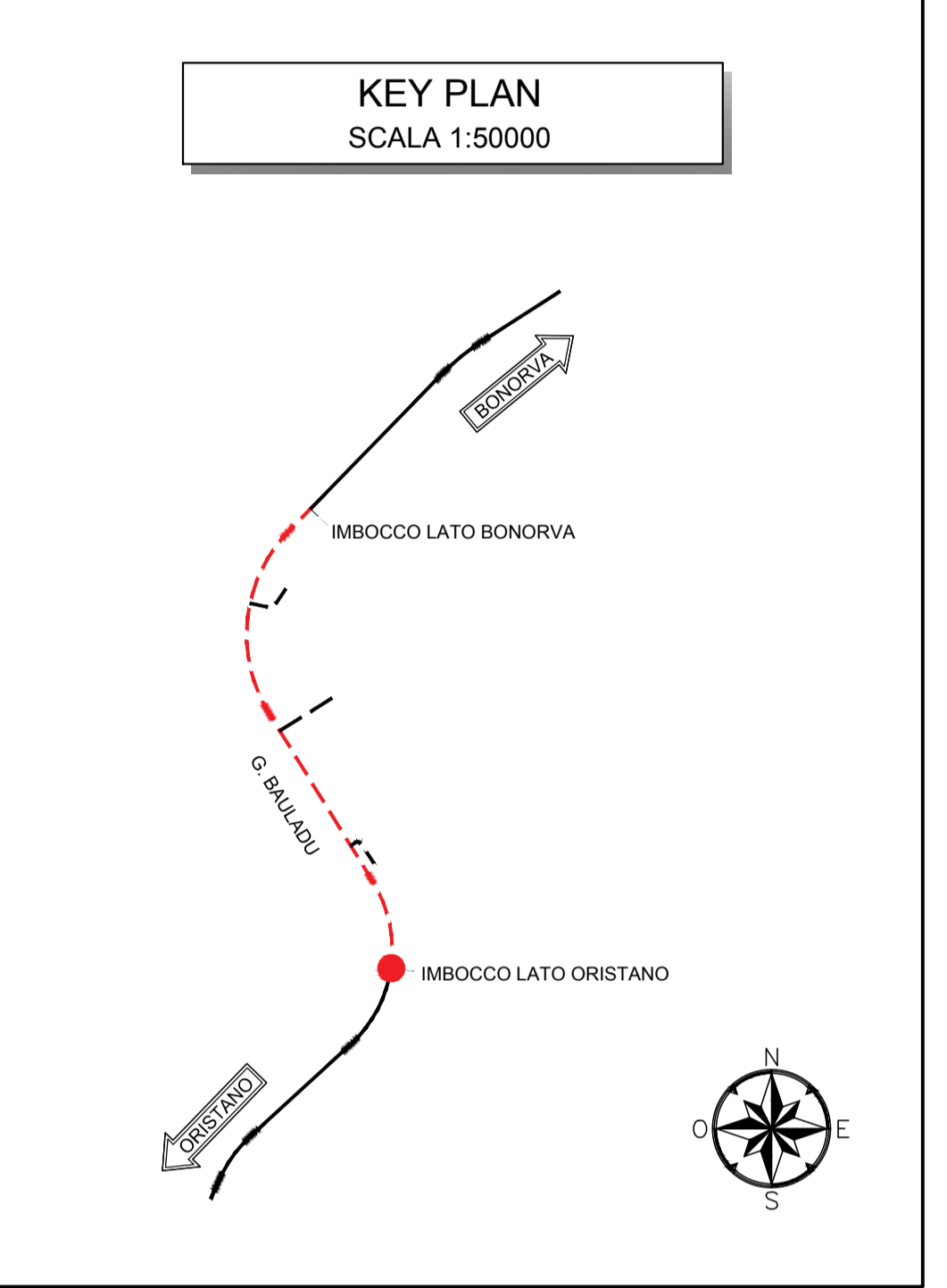
- EVENTUALI DIFFERENZE TRA LE MISURE TOTALI E LE SOMMATORIE DELLE MISURE PARZIALI SONO DOVUTE AGLI ARROTONDAMENTI AUTOMATICI DI AUTOCAD
- PER LE CARATTERISTICHE DEI MATERIALI E NOTE DI CARATTERE GENERALE SI RIMANDA ALL'ELABORATO RR0410075P02000001A

INCIDENZA ARMATURE

- ARCO ROVECIO E MURETTE 70 kg/mc
- CALOTTA E PEDRITI 60 kg/mc

LEGENDA

- P.S. = PIANO DI SCAVO
- P.F. = PIANO DEL FERRO
- P.C. = PIANO DEI CENTRI



RFI
RETE FERROVIARIA ITALIANA
GRUPPO FERROVIE DELLO STATO ITALIANO

PROGETTAZIONE: **ITALFER**
GRUPPO FERROVIE DELLO STATO ITALIANO

U.O. GALLERIE

PROGETTO DEFINITIVO

VELOCIZZAZIONE LINEA SAN GAVINO - SASSARI - OLBIA
VARIANTE DI BAULADU

GALLERIA BAULADU - IMBOCCO LATO ORISTANO
Galleria artificiale - Carpenteria

SCALA: 1:50

COMMESSA	LOTTO	FASE	ENTE	TIPO DOC.	OPERA/DISCIPLINA	PROGR.	REV.
RR04H	01	D	07	BB	GA0100	002	A

Revis.	Descrizione	Redatto	Data	Verificato	Data	Approvato	Data	Autorizzato	Data
A	Emissione esecutiva	[Signature]	17	[Signature]	2018	[Signature]	2018	[Signature]	2018

n. Elab.: 365