

TABELLA RIASSUNTIVA INTERVENTI CONCIO D'ATTACCO

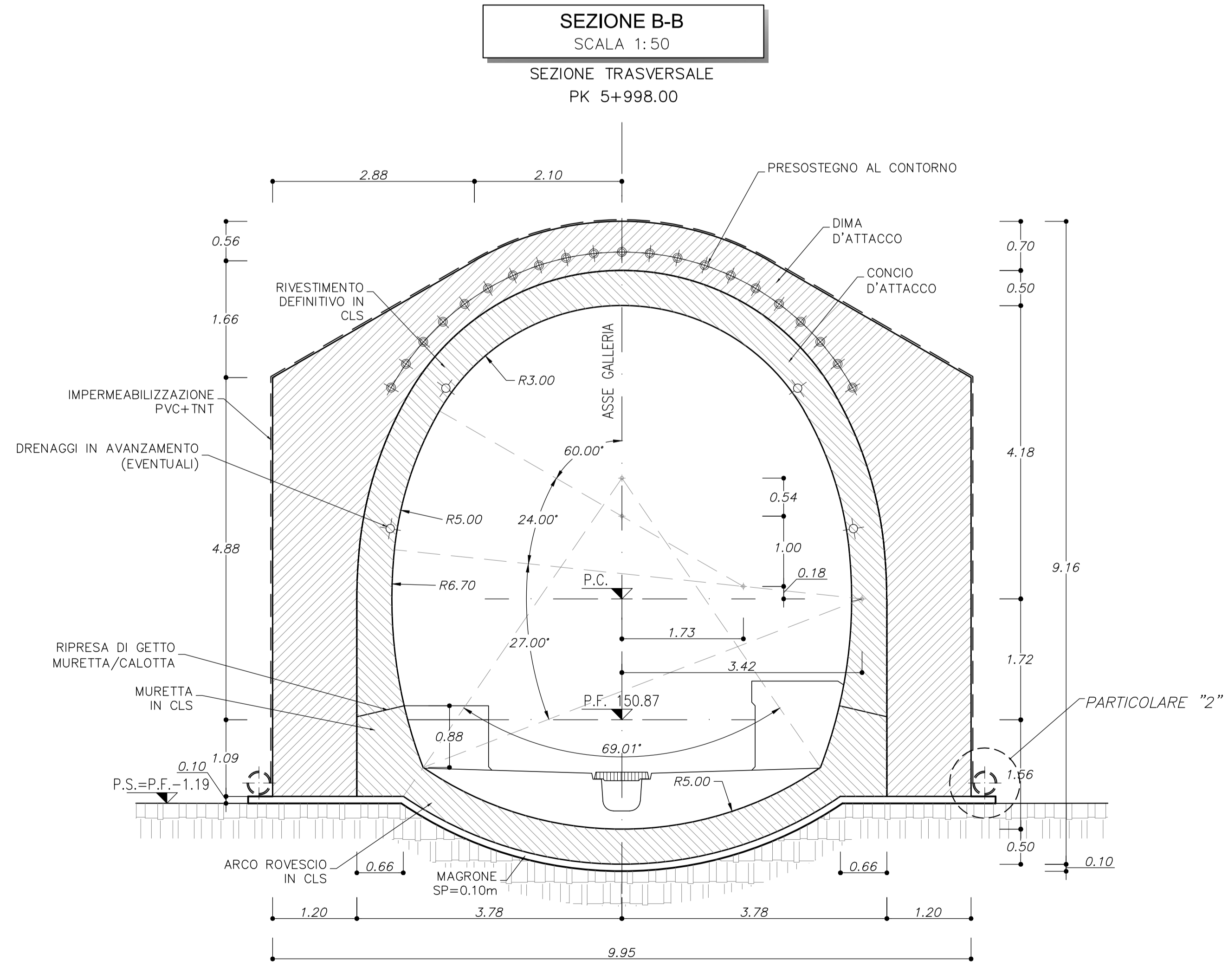
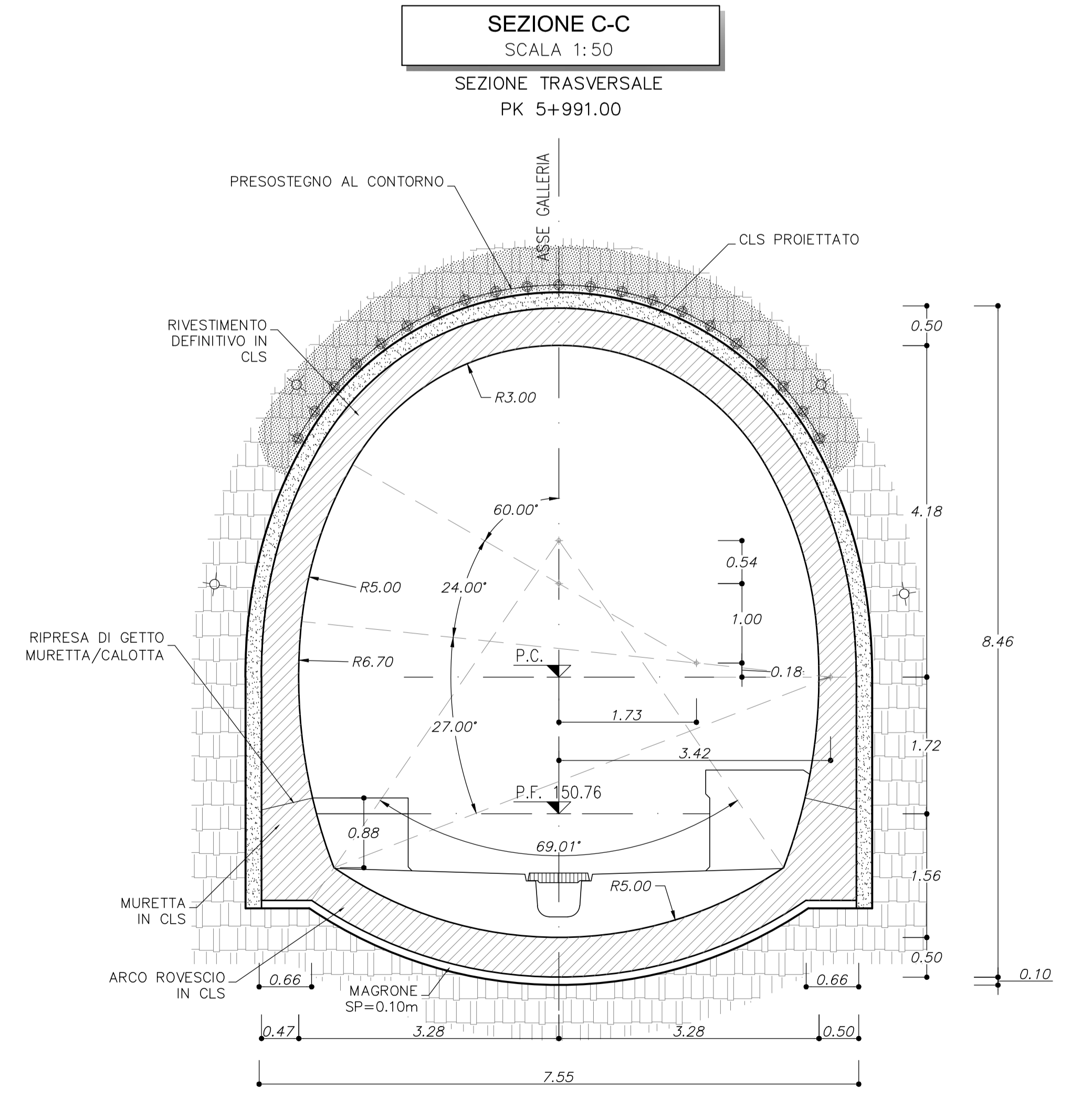
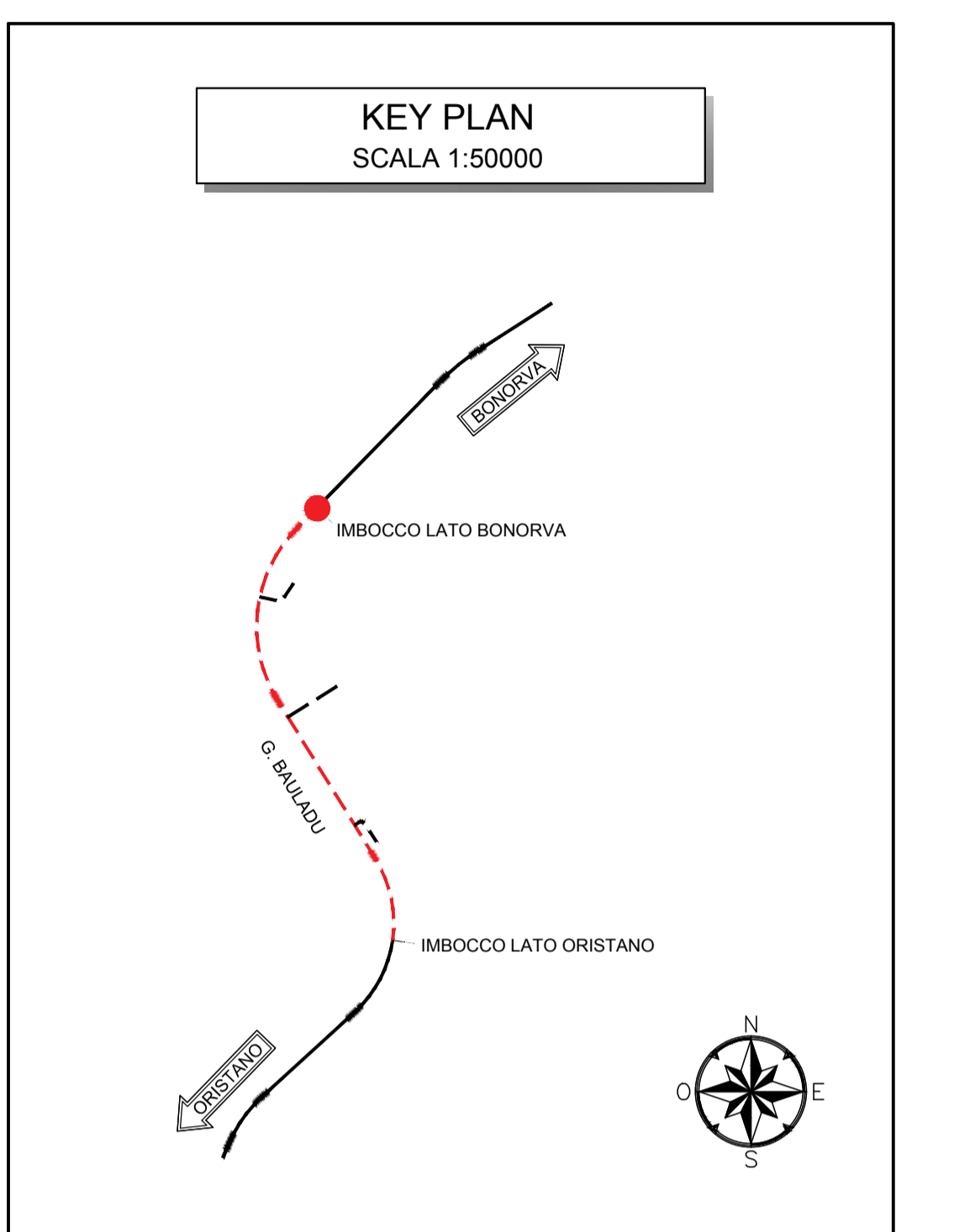
SPRITZ-BETON FIBROFORZATO AL FIANCO	Sp. 0.10m SU OGNI SFONDO
CAMPO D'AVANZAMENTO	Sp. 0.15m FINE CAMPO
PRESOSTEGNO AL CONTORNO (*)	1' 21 TUBI IN ACCIAIO Ø127mm sp.10mm L =12.00m, VALVOLATI (1/2)m p=0.40m
DRENAGGI	1' 21 TUBI IN ACCIAIO Ø127mm sp.10mm L =12.00m (EVENTUALI)
RIVESTIMENTO PROVVISORIO	CENTRE METALLICHE 2PN 160 p=1m s.20E
DIMA	SPRITZ-BETON FIBROFORZATO AL CONTORNO Sp. 0.20m
	INCIDENZA 50kg/mc

NOTE

- EVENTUALI DIFFERENZE TRA LE MISURE TOTALI E LE SOMMATORIE DELLE MISURE PARZIALI SONO DOVUTE AGLI ARROTONDAMENTI AUTOMATICI DI AUTOCAD
- PER LE CARATTERISTICHE DEI MATERIALI E NOTE DI CARATTERE GENERALE SI RIMANDA ALL'ELABORATO: BR0101007SP0000001A

LEGENDA

P.S.= PIANO DI SCAVO
P.F.= PIANO DEL FERRO
P.C.= PIANO DEI CENTRI



RFI
RETE FERROVIARIA ITALIANA
GRUPPO FERROVIE DELLO STATO ITALIANE

PROGETTAZIONE: **ITALFERR**
GRUPPO FERROVIE DELLO STATO ITALIANE

U.O. GALLERIE

PROGETTO DEFINITIVO

VELOCIZZAZIONE LINEA SAN GAVINO - SASSARI - OLBIA
VARIANTE DI BAULADU

GALLERIA BAULADU - IMBOCCO LATO BONORVA
Dima e concio d'attacco - Carpenteria e consolidamenti

SCALA: 1:50

COMMESSA	LOTTO	FASE	ENTE	TIPO DOC.	OPERA/DISCIPLINA	PROGR.	REV.
RR00H	01	D	07	BB	GA0500	001	A

Revis.	Descrizione	Redatto	Data	Verificato	Data	Approvato	Data	Autorezzato Data
A	Emissione esecutiva	[Signature]	17/05/2018	[Signature]	17/05/2018	[Signature]	17/05/2018	

n. Elab.: 371