

**NOTE**

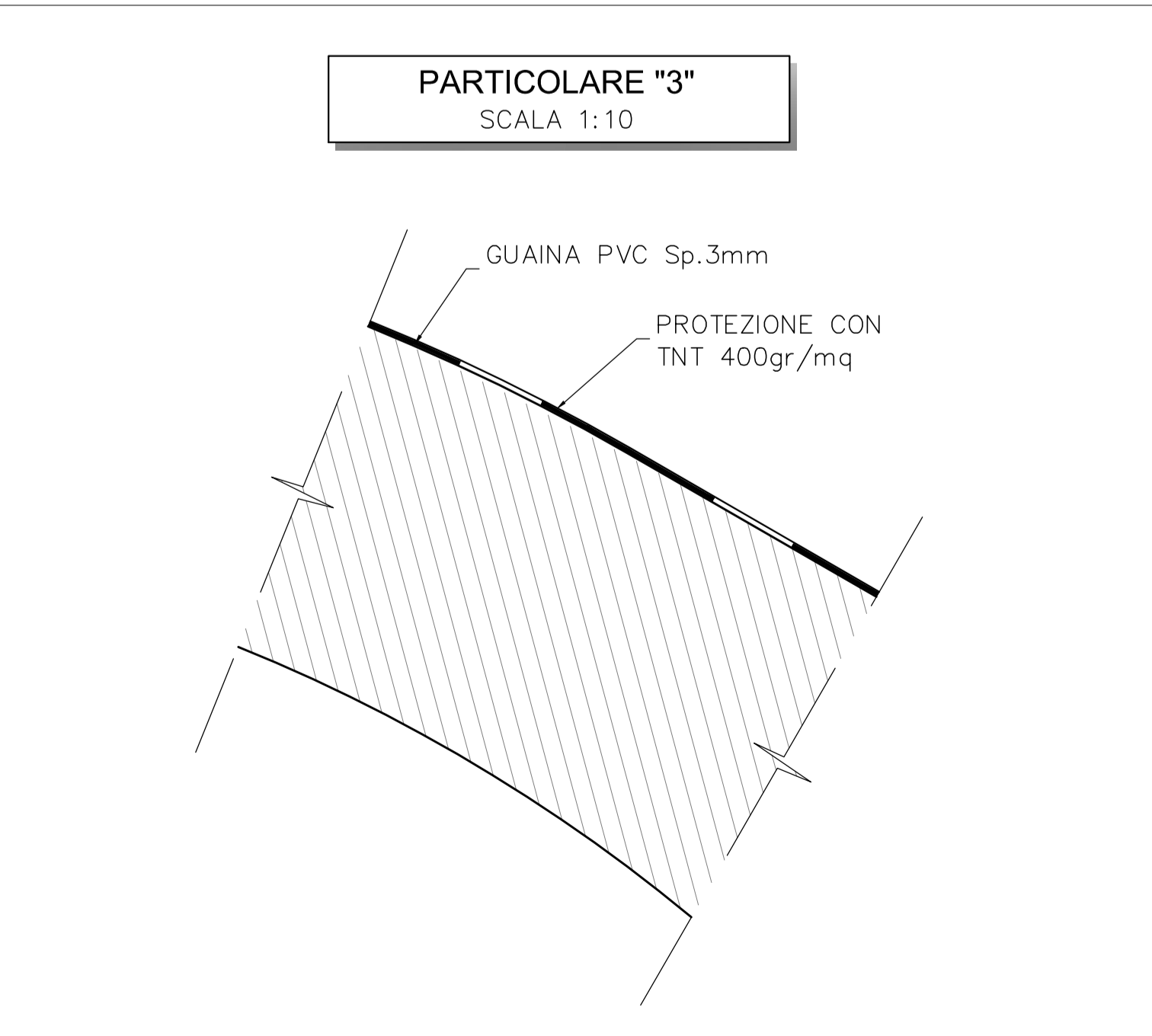
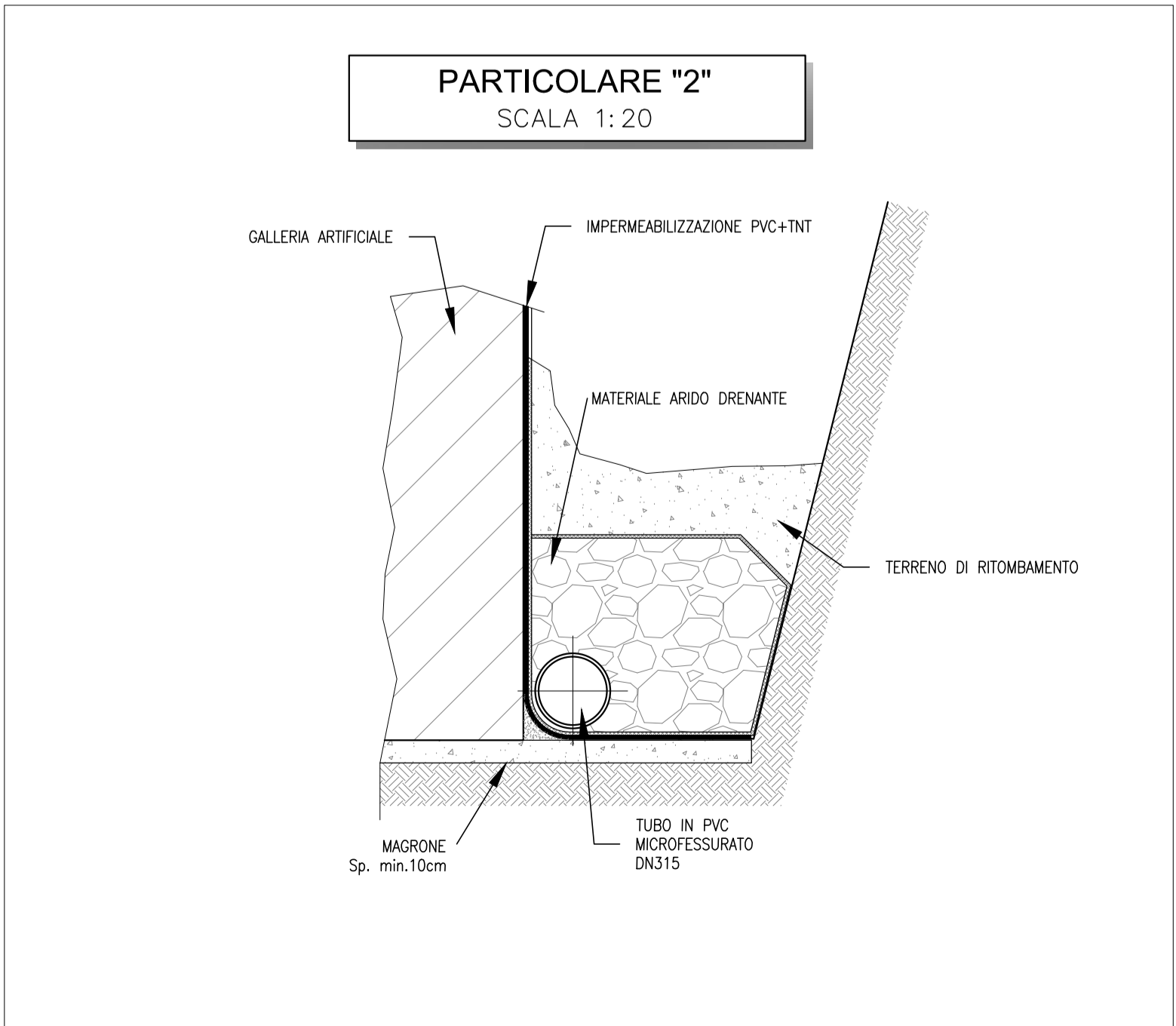
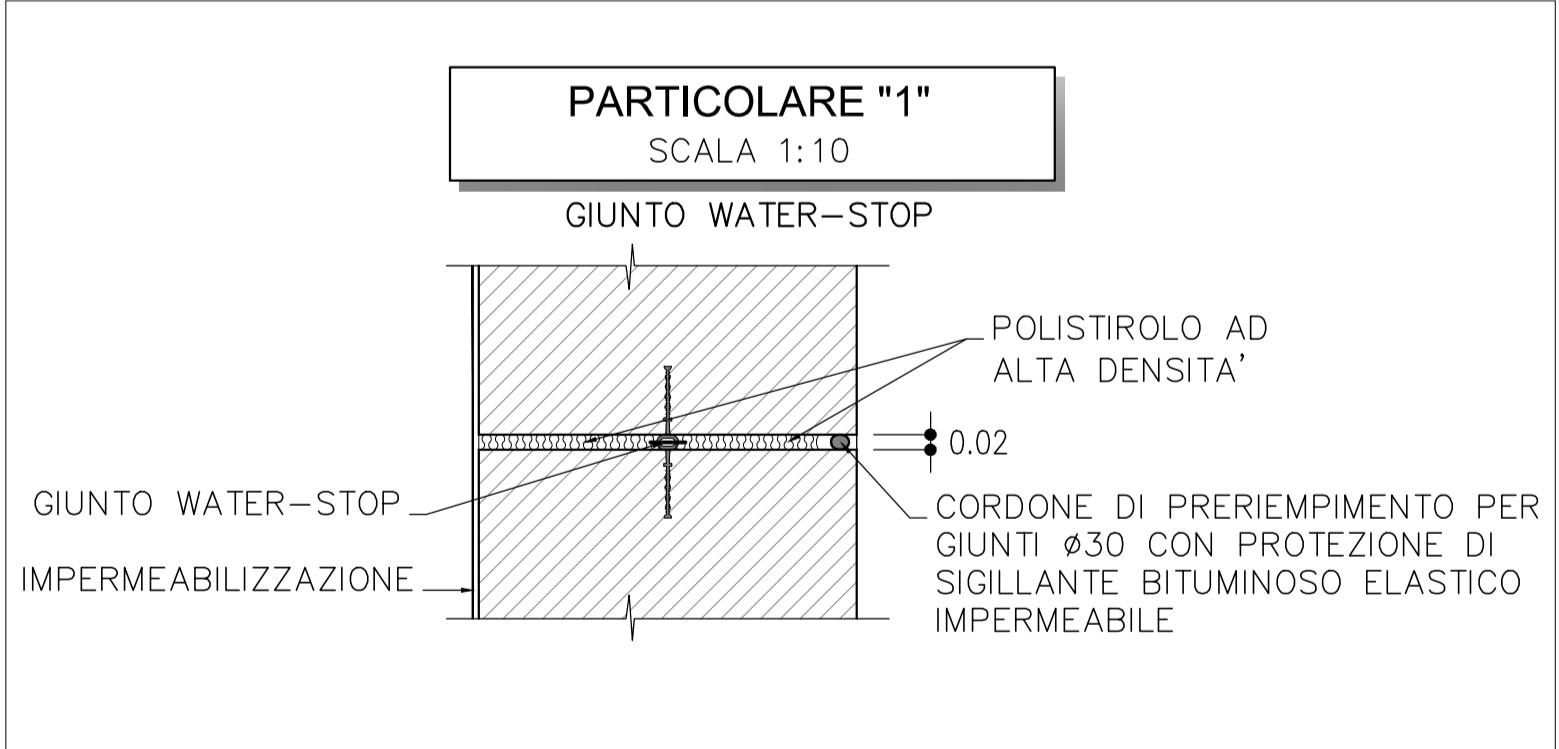
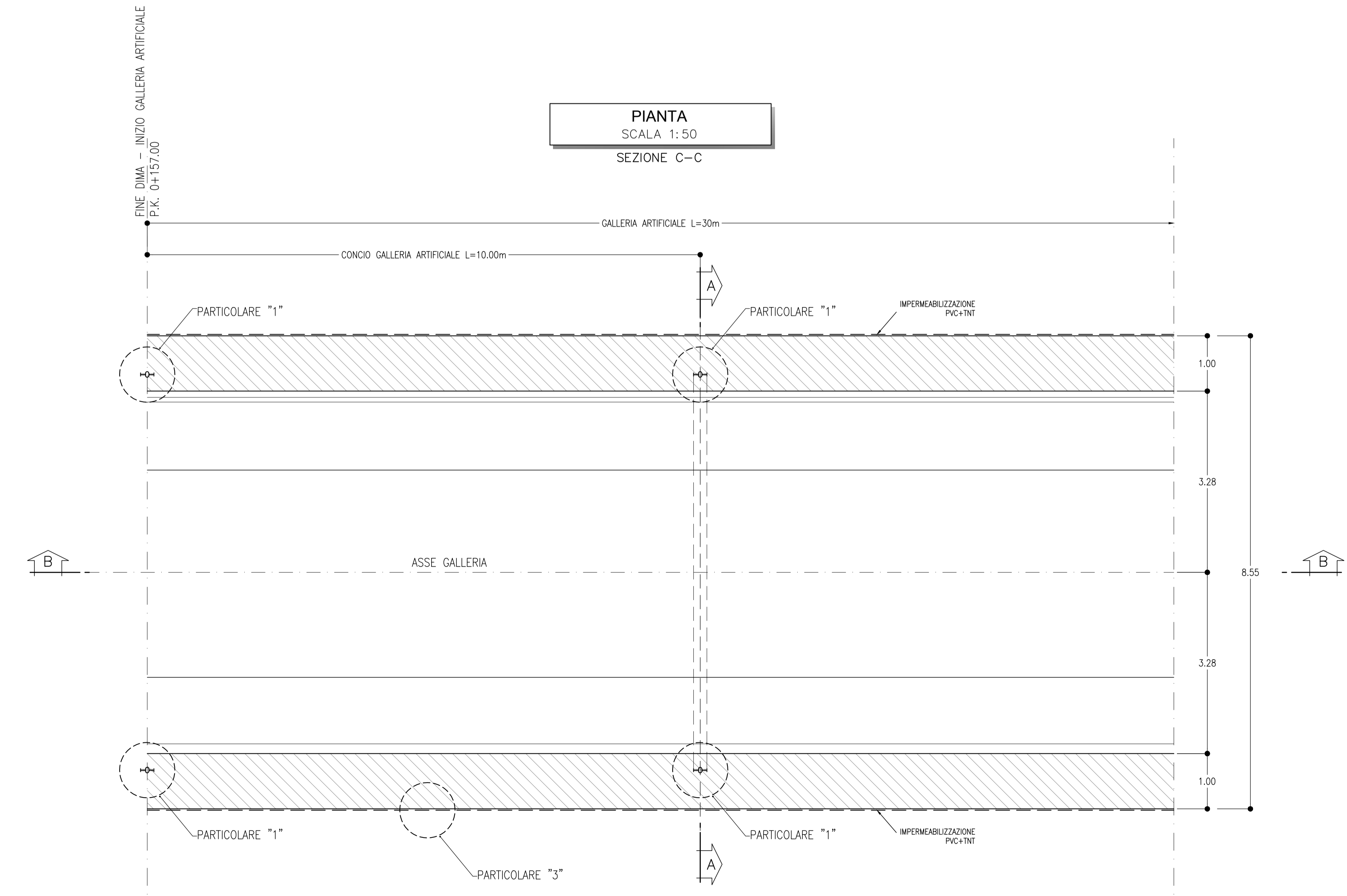
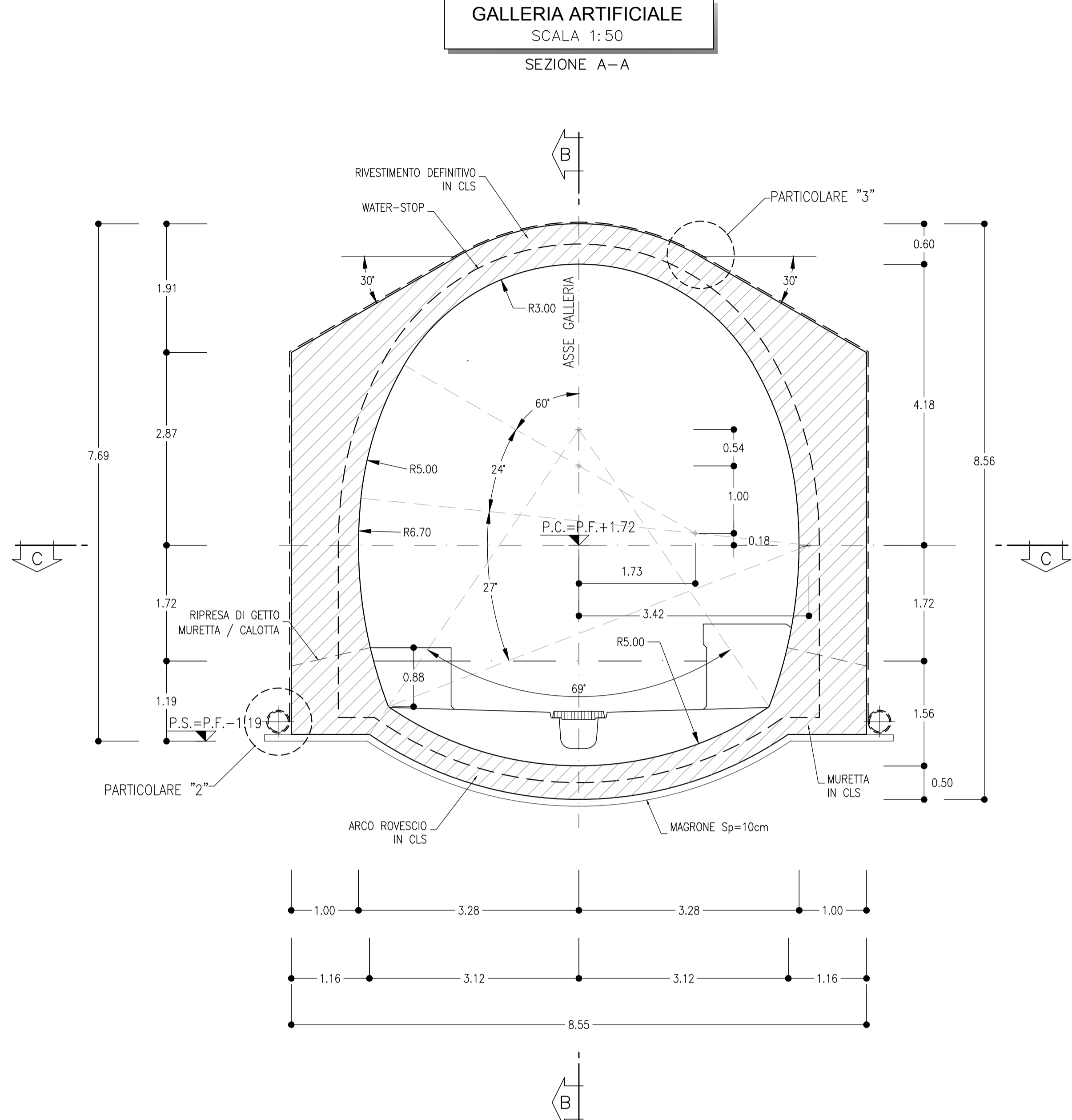
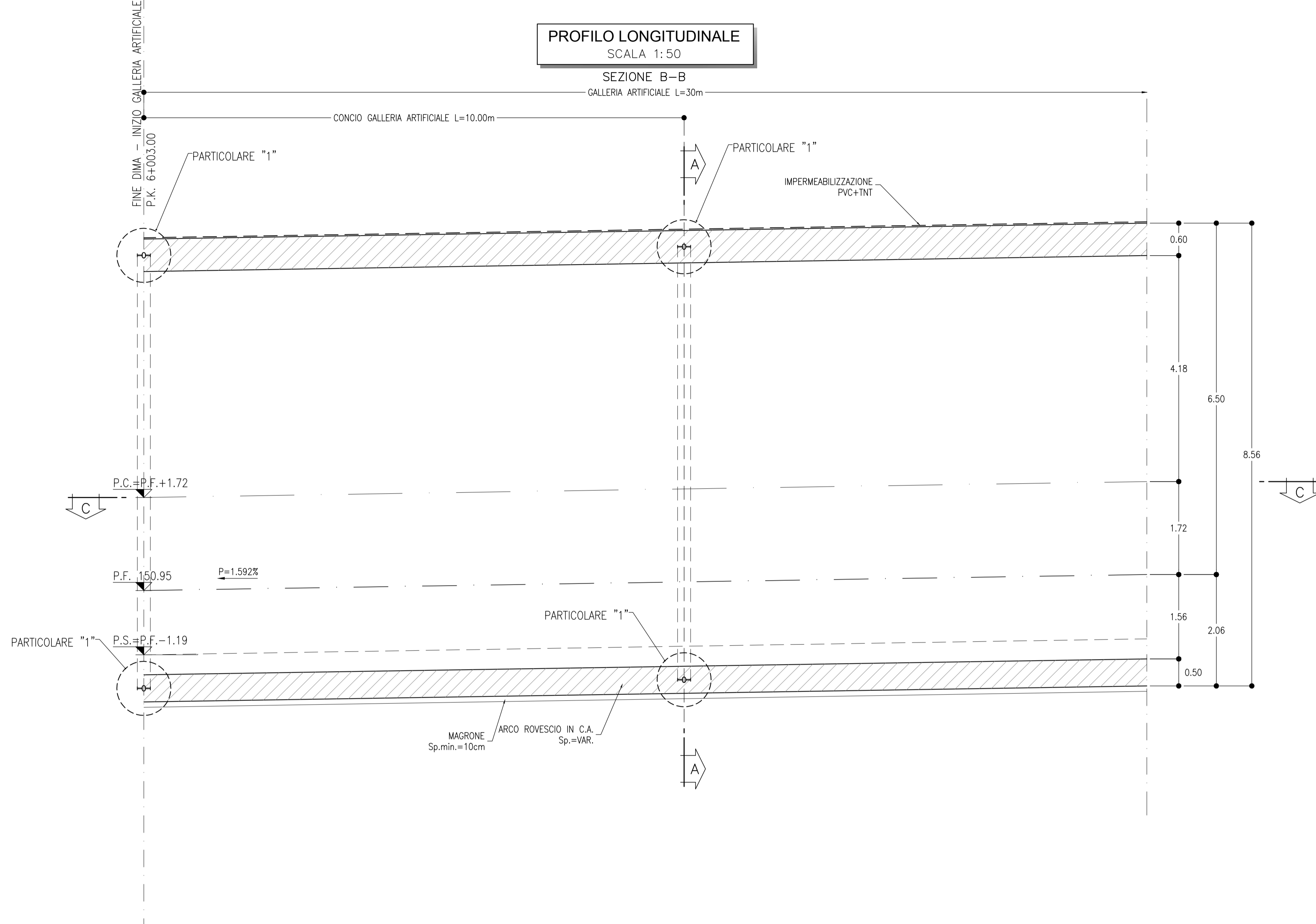
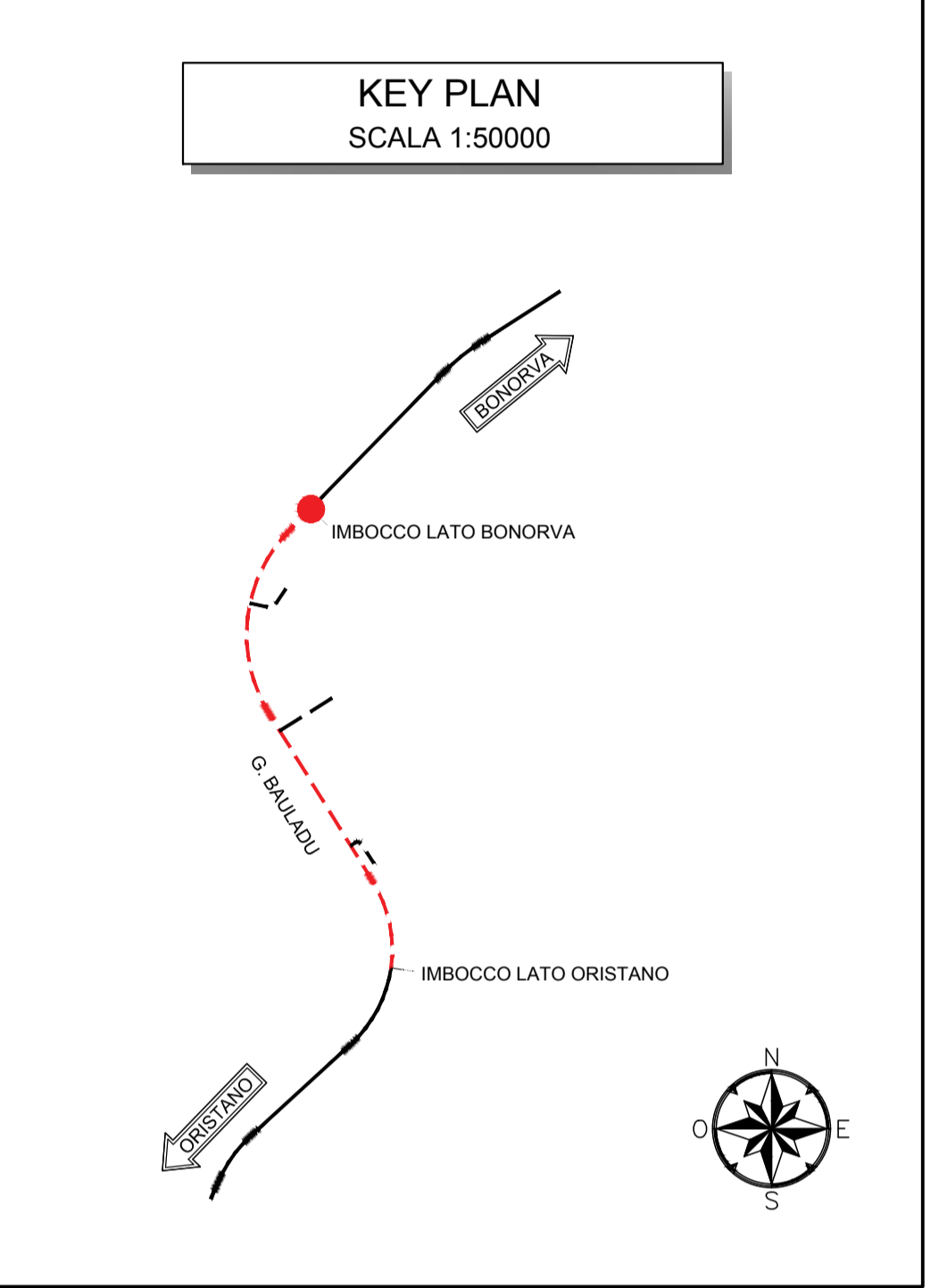
- EVENTUALI DIFFERENZE TRA LE MISURE TOTALI E LE SOMMATORIE DELLE MISURE PARZIALI SONO DOVUTE AGLI ARROTONDAMENTI AUTOMATICI DI AUTOCAD
- PER LE CARATTERISTICHE DEI MATERIALI E NOTE DI CARATTERE GENERALE SI RIMANDA ALL'ELABORATO RR041007SPRON000001A

**INCIDENZA ARMATURE**

- ARCO ROVESCIO E MURETTE 70 kg/mc
- CALOTTA E PIEDRITI 60 kg/mc

**LEGENDA**

- P.S. = PIANO DI SCAVO
- P.F. = PIANO DEL FERRO
- P.C. = PIANO DEI CENTRI



**RFI**  
RETE FERROVIARIA ITALIANA  
GRUPPO FERROVIE DELLO STATO ITALIANE

PROGETTAZIONE:  
**ITALFERR**  
GRUPPO FERROVIE DELLO STATO ITALIANE

**U.O. GALLERIE**

**PROGETTO DEFINITIVO**  
**VELOCIZZAZIONE LINEA SAN GAVINO - SASSARI - OLBIA**  
**VARIANTE DI BAULADU**

GALLERIA BAULADU - IMBOCCO LATO BONORVA  
Galleria Artificiale - Carpentaria

SCALA: 1:50

COMMESSA	LOTTO	FASE	ENTE	TIPO DOC.	OPERA/DISCIPLINA	PROGR.	REV.
RR0410	01	D	07	BB	GA0500	002	A

Revis.	Descrizione	Redatto	Data	Verificato	Data	Approvato	Data	Autore/Disegnato
A	Emissione esecutiva	[Signature]	Marzo 2018	[Signature]	Marzo 2018	[Signature]	Marzo 2018	[Signature]

n. Elab.: 372