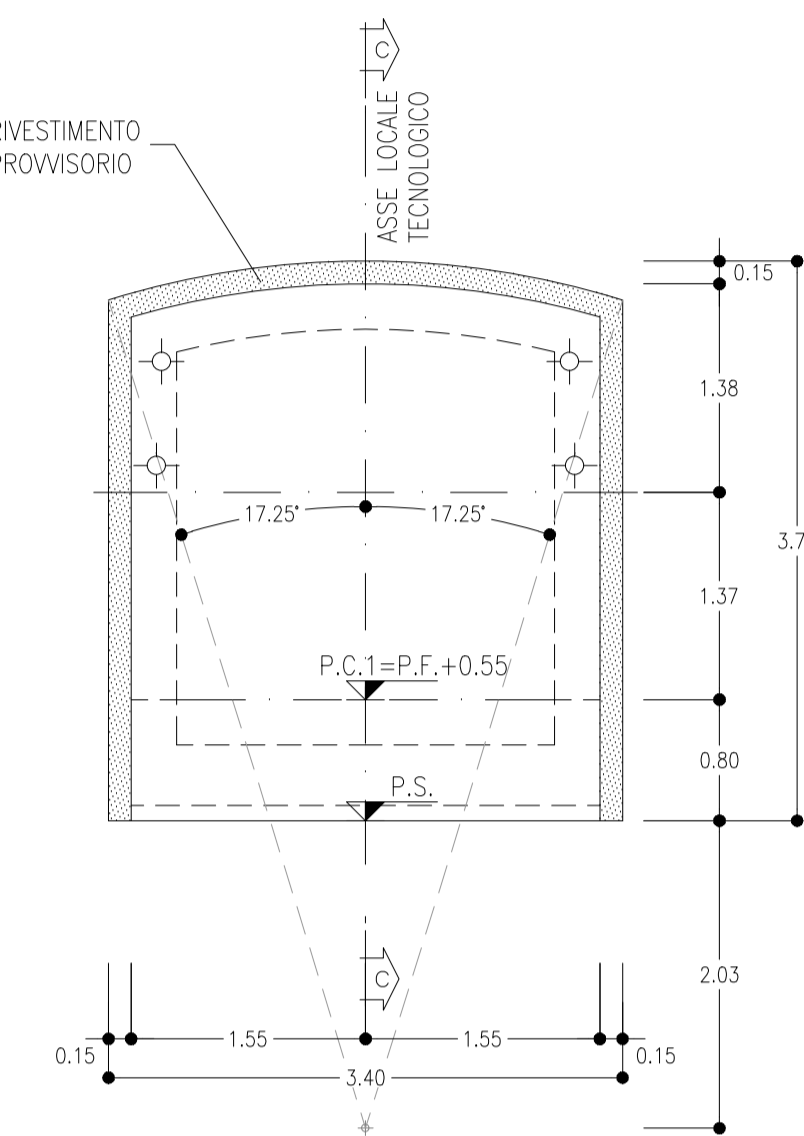


LOCALE TECNOLOGICO - SEZIONE TIPO A1

PRINCIPALI FASI ESECUTIVE

- FASE 1: POSA IN OPERA DI DRENAGGIO IN AVANZAMENTO (EVENTUALE)
- FASE 2: SCAVO A PIENA SEZIONE DEL SINGOLO SFONDO
- FASE 3: RIVESTIMENTO PROVVISORIO AL CONTORNO CON CENTRE METALLICHE E SPRITZ-BETON
- FASE 4: RIPETIZIONE DELLE FASI "2" E "3" FINO AL GETTO DI ARCO ROVESCIO E MURETTE
- FASE 5: GETTO DI ARCO ROVESCIO E MURETTE
- FASE 6: POSA IN OPERA DI IMPERMEABILIZZAZIONE
- FASE 7: GETTO CALOTTA

**SEZIONE A-A**  
SCALA 1:50  
SEZIONE TRASVERSALE  
SCAVI E CONSOLIDAMENTI



**SEZIONE B-B**  
SCALA 1:50  
SEZIONE TRASVERSALE  
CARPENTERIA

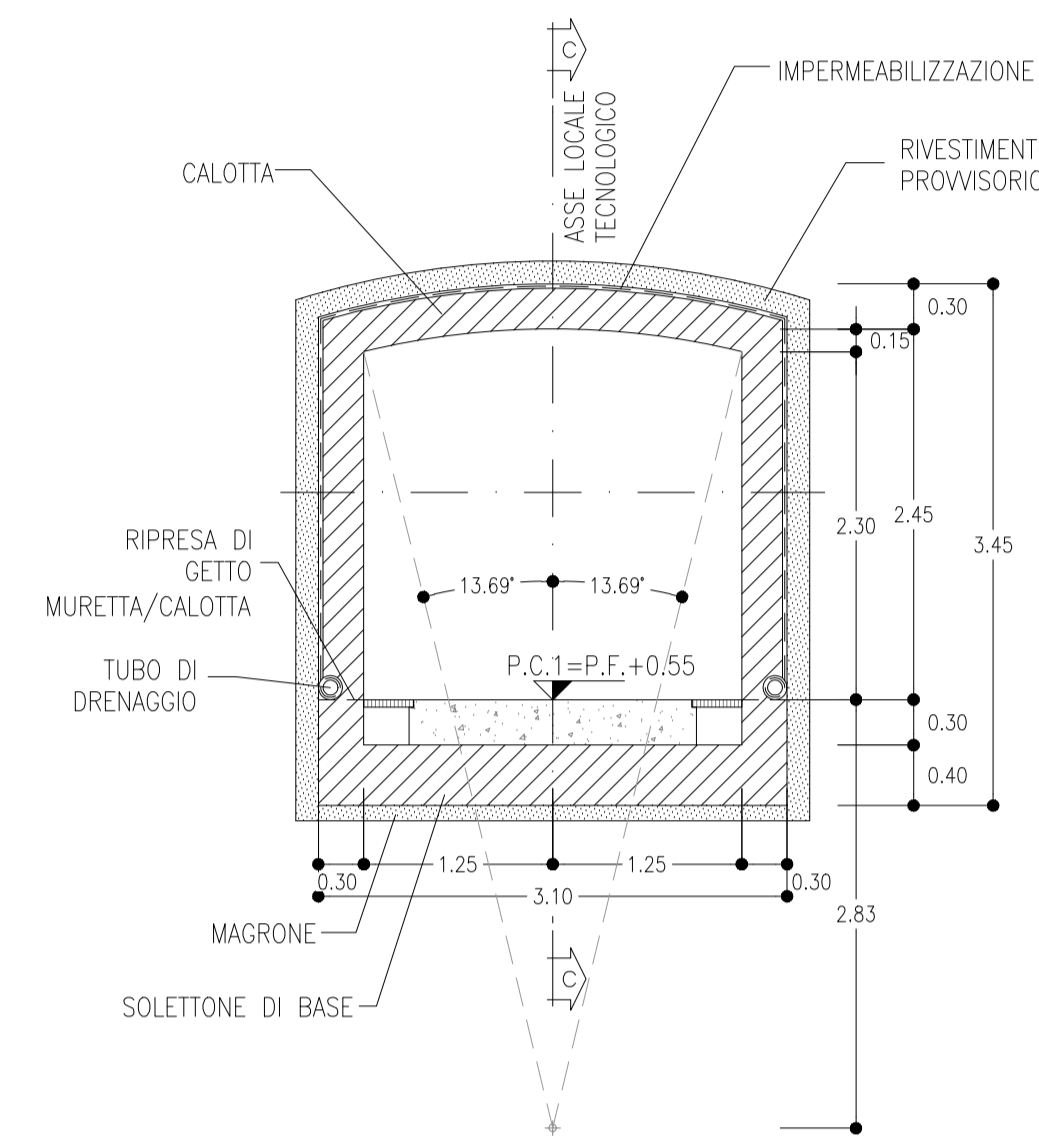
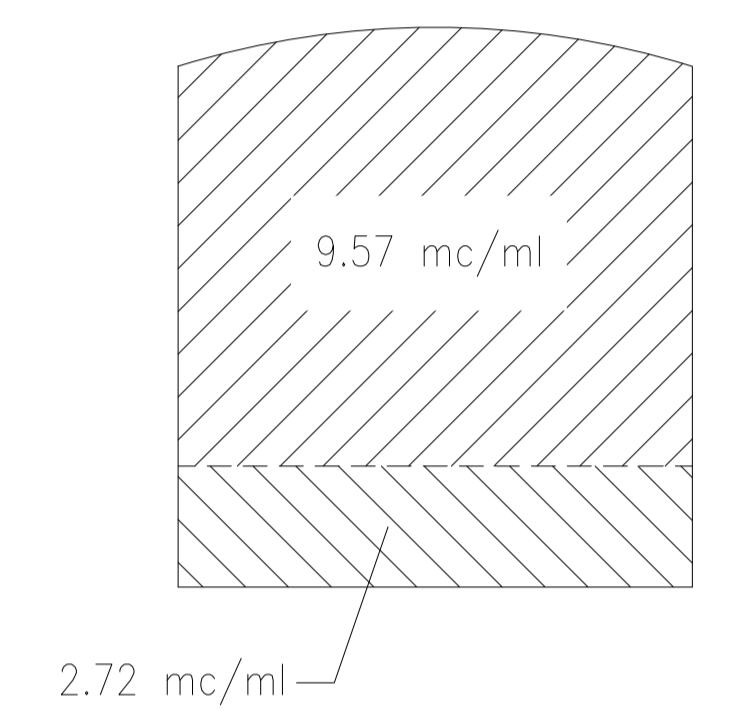


TABELLA RIASSUNTIVA - USCITA DI EMERGENZA PEDONALE - LOCALE TECNOLOGICO	
SPRITZ-BETON FIBROREFORZATO AL FRONTE	SFONDI - FINE CAMPO -
RIVESTIMENTO PROVVISORIO	CENTRE METALLICHE: 2PN 140 p=1.00m s20%
DRENAGGI IN AVANZAMENTO (EVENTUALI)	SPRITZ-BETON FIBROREFORZATO AL CONTORNO Sp=0.15m
RIVESTIMENTO DEFINITIVO	ARCO ROVESCIO E MURETTE Sp=0.50m, IN GLS NON ARMATO CALOTTA Sp=0.40m, IN GLS NON ARMATO

**VOLUME DI SCAVO**  
SCALA 1:50

SEZIONE TIPO A1  
Locale tecnologico



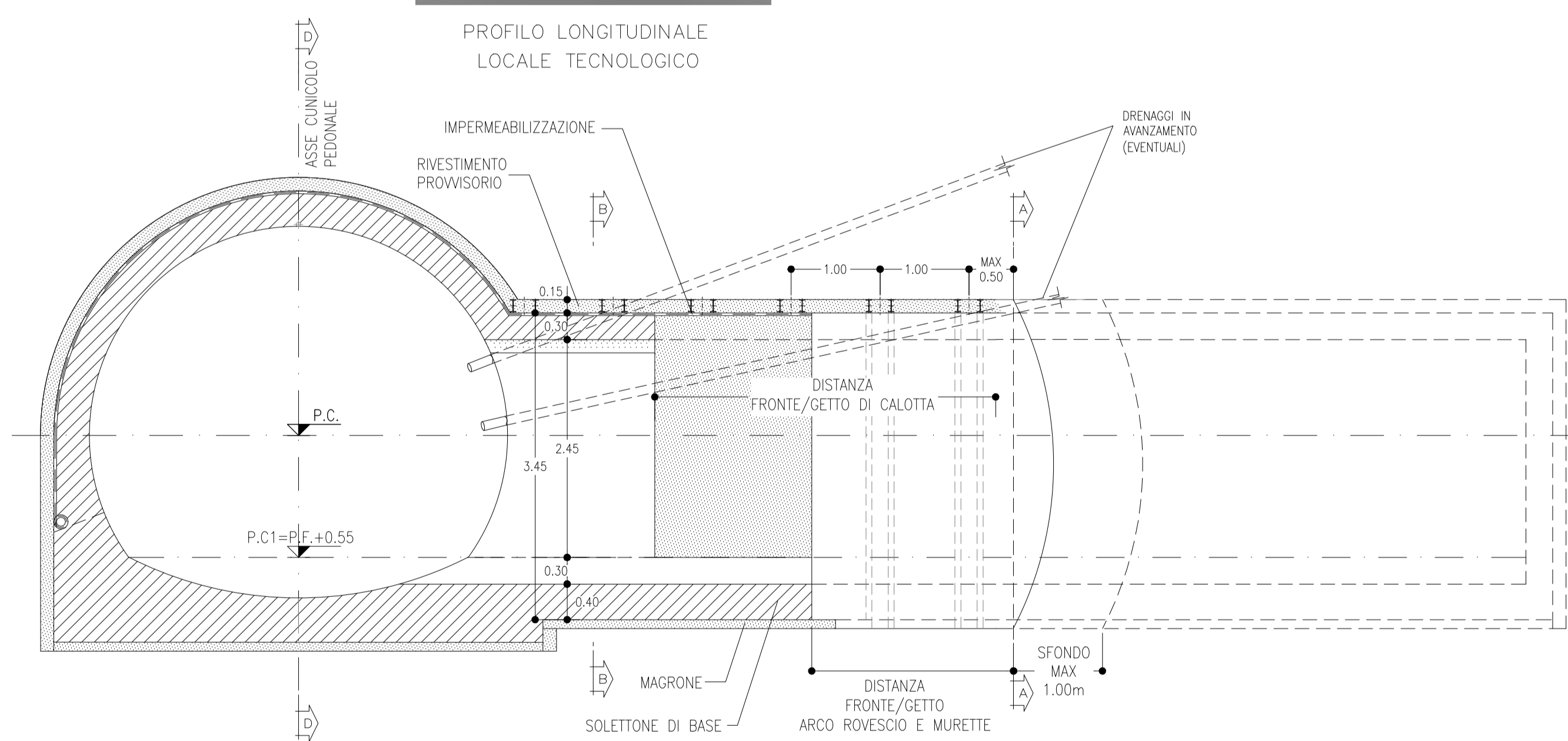
NOTE

- PER LE CARATTERISTICHE DEI MATERIALI E NOTE DI CARATTERE GENERALE SI RIMANDA ALL'ELABORATO SPECIFICO RIFERITO 10072PH00000001A
- EVENTUALI DIFFERENZE TRA LE MISURE DI QUOTE TOTALI E LA SOMMATORIA DELLE MISURE DI QUOTE PARZIALI SONO DOVUTE AD ARROTONDAMENTI AUTOMATICI
- PER LE TRATTE DI APPLICAZIONE DELLE SEZIONI TIPO SI RIMANDA AGLI ELABORATI DI PROFILO GEOTECNICO

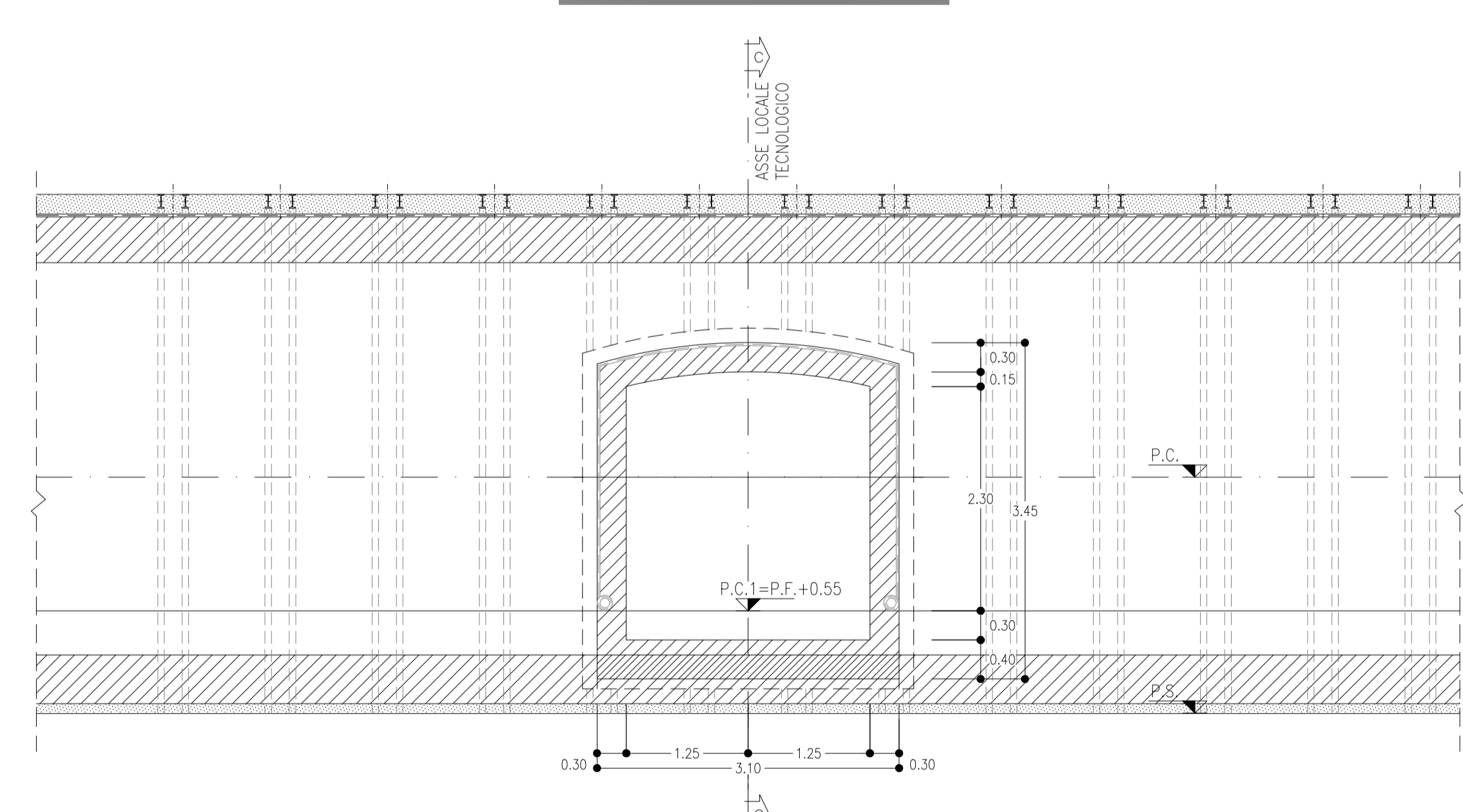
LEGENDA

- P.C.= PIANO DEI CENTRI
- P.F.= PIANO DEL FERRO
- P.C.1= PIANO CALPESTO
- P.S.= PIANO DI SCAVO

**SEZIONE C-C**  
SCALA 1:50  
PROFILO LONGITUDINALE  
LOCALE TECNOLOGICO



**SEZIONE D-D**  
SCALA 1:50



PROGETTAZIONE:



**U.O. GALLERIE**

**PROGETTO DEFINITIVO**

**VELOCIZZAZIONE LINEA SAN GAVINO - SASSARI - OLBIA**  
VARIANTE DI BAULADU

GALLERIA BAULADU - USCITE DI EMERGENZA - ELABORATI GENERALI  
Zona di innesto con galleria di linea - Locale tecnologico - Scavi, consolidamenti e carpenteria

SCALA:  
1:50

COMMESSA	LOTTO	FASE	ENTE	TIPO DOC.	OPERA/DISCIPLINA	PROGR.	REV.
RR07	01	07	BB	GN0200	002	A	

Rev.	Descrizione	Redatto	Data	Verificato	Data	Approvato	Data	Autorizzato Data
A	Emissione esecutiva	[Signature]	15/05/2018	[Signature]	15/05/2018	[Signature]	15/05/2018	[Signature]