

TABELLA RIASSUNTIVA INTERVENTI CONCIO D'ATTACCO

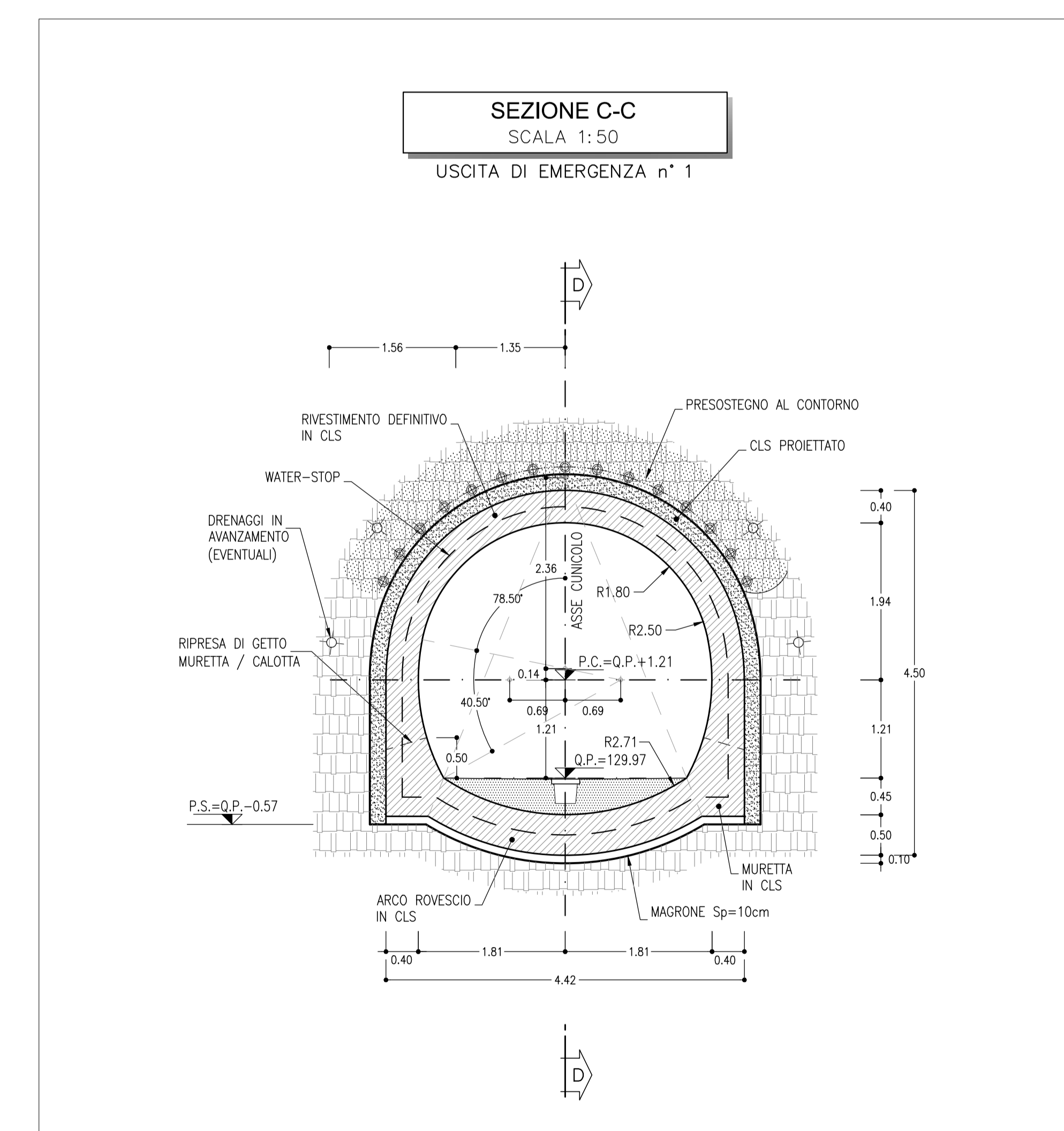
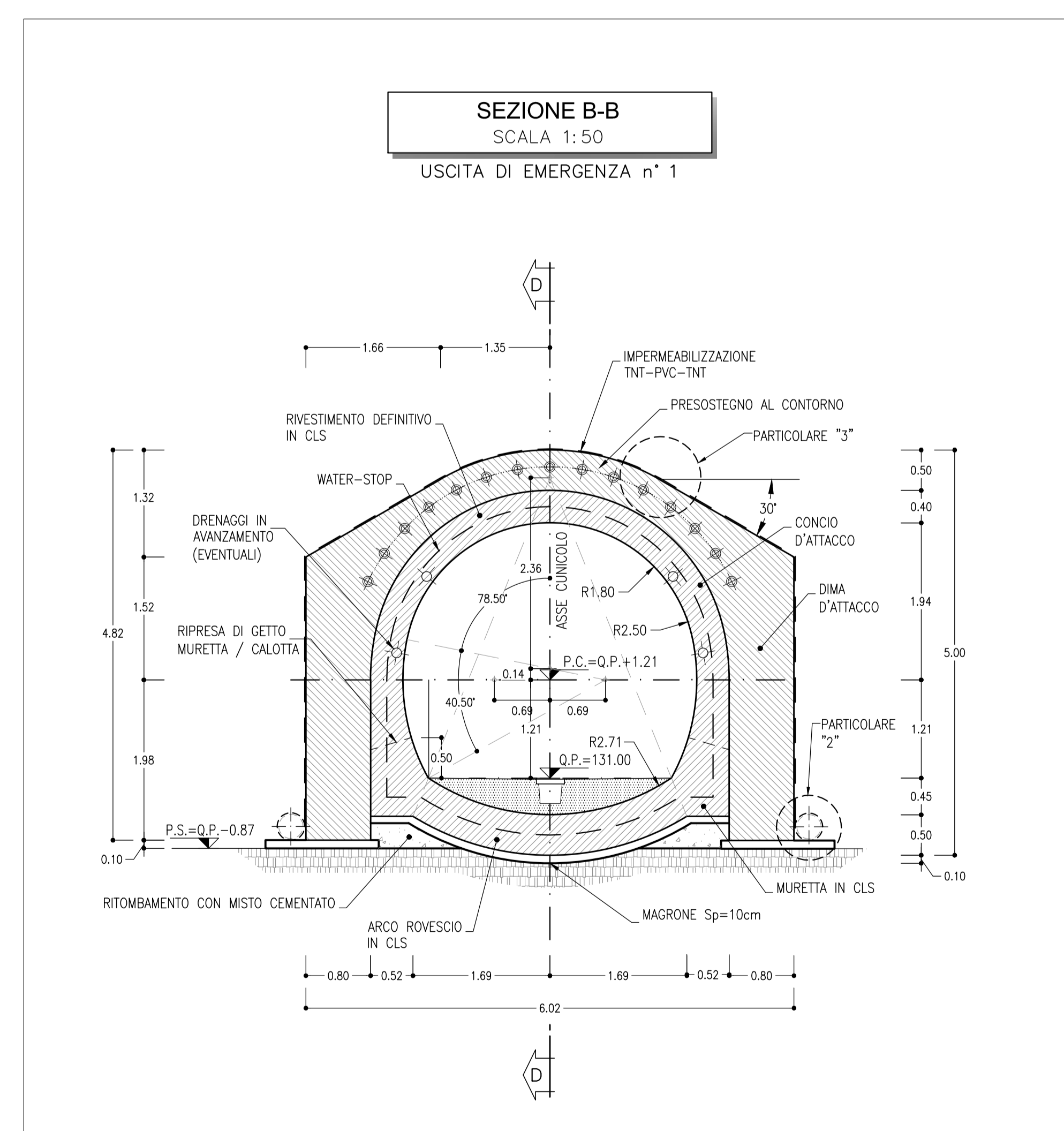
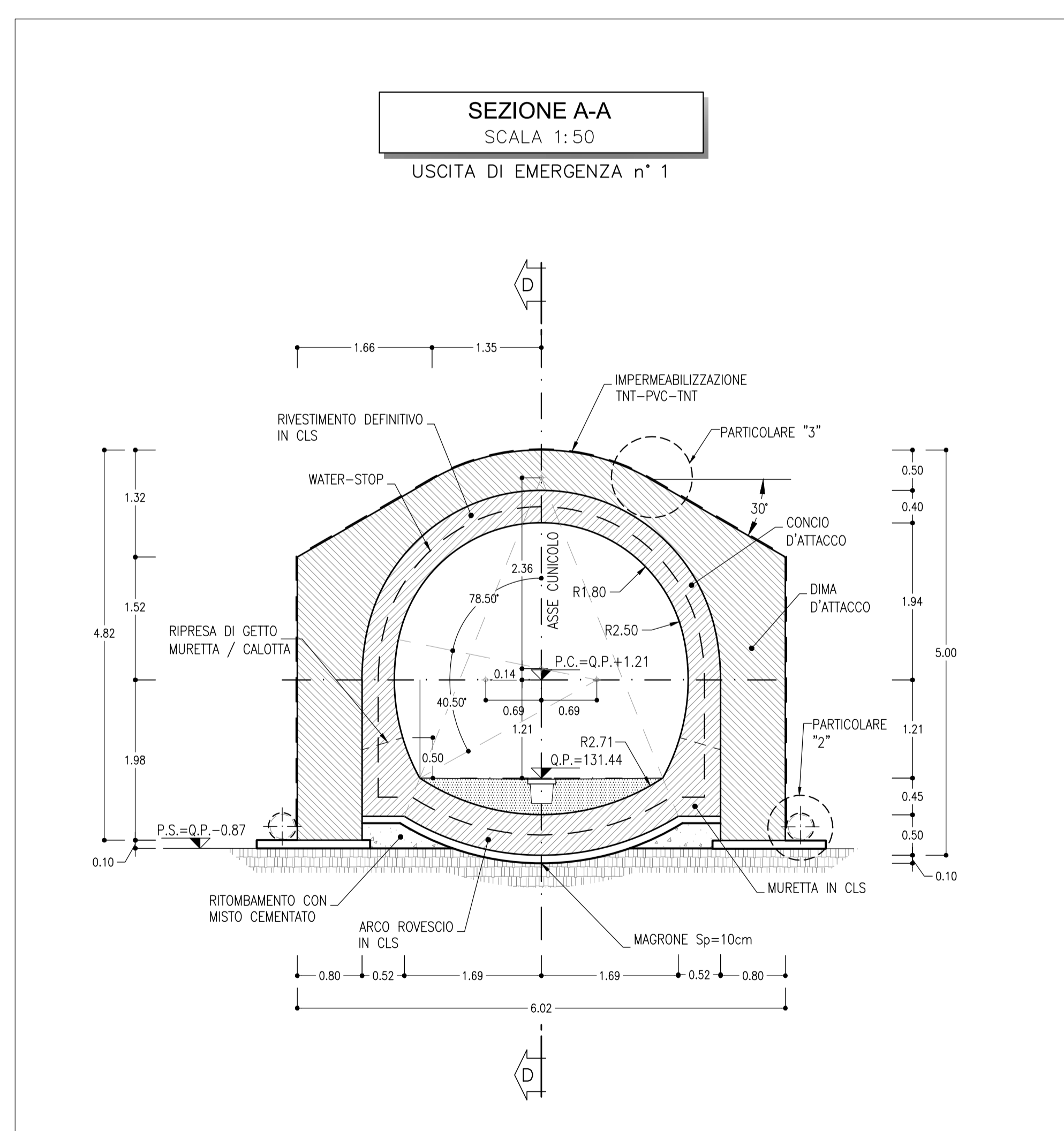
SPIRITZ-BETON FIBRORINFORZATO AL FRONTE	Sp. 0.10m SU OGNI SFONDO
	Sp. 0.15m FINE CAMPO
CAMPO D'AVANZAMENTO	7.00m
PRESOSTEGNO AL CONTORNO (*)	Ø 15 TUBI IN ACCIAIO Ø120mm sp.10mm L=12.00m, MAGRONE (10/m) p=0.40m
DRENAGGI	N(4+2) TUBI MICROFESSURATI IN PVC L=30.00m (EVENTUALI)
RIVESTIMENTO PROVVISORIO	CENTINE METALLICHE 2ØN 160 p=1m E20E Sp. 0.20m
DIMA	INCIDENZA 50kg/mc

NOTE

- EVENTUALI DIFFERENZE TRA LE MISURE TOTALI E LE SOMMATORIE DELLE MISURE PARZIALI SONO DOVUTE AGLI ARROTONDAMENTI AUTOMATICI DI AUTOCAD
- PER LE CARATTERISTICHE DEI MATERIALI E NOTE DI CARATTERE GENERALE SI RIMANDA ALL'ELABORATO RINCHIESTOSPOSONDIO00001A

LEGENDA

P.S.= PIANO DI SCAVO
P.F.= PIANO DEL FERRO
P.C.= PIANO DEI CENTRI
Q.P.= QUOTA DI PROGETTO
P.= PENDENZA



RFI
Rete Ferroviaria Italiana
GRUPPO FERROVIE DELLO STATO ITALIANE

ITALFERR
GRUPPO FERROVIE DELLO STATO ITALIANE

PROGETTAZIONE:

U.O. GALLERIE

PROGETTO DEFINITIVO

VELOCIZZAZIONE LINEA SAN GAVINO - SASSARI - OLBIA
VARIANTE DI BAULADU

GALLERIA BAULADU - USCITE DI EMERGENZA N°1 - IMBOCCO
Dima e conio d'attacco - Carpentaria e consolidamenti

SCALA:
1:50

COMMESSA	LOTTO	FASE	ENTE	TIPO DOC.	OPERA/DISCIPLINA	PROGR.	REV.
R.R.O.F.	01	D	07	BB	GA0200	001	A

Rev.	Descrizione	Redatto	Data	Verificato	Data	Approvato	Data	Autorizzato Data
A	Emissione esecutiva	E.F.	Marzo 2018	[Signature]	Marzo 2018	[Signature]	Marzo 2018	[Signature]

n.Ekb.: 383