

TABELLA RIASSUNTIVA INTERVENTI CONCIO D'ATTACCO

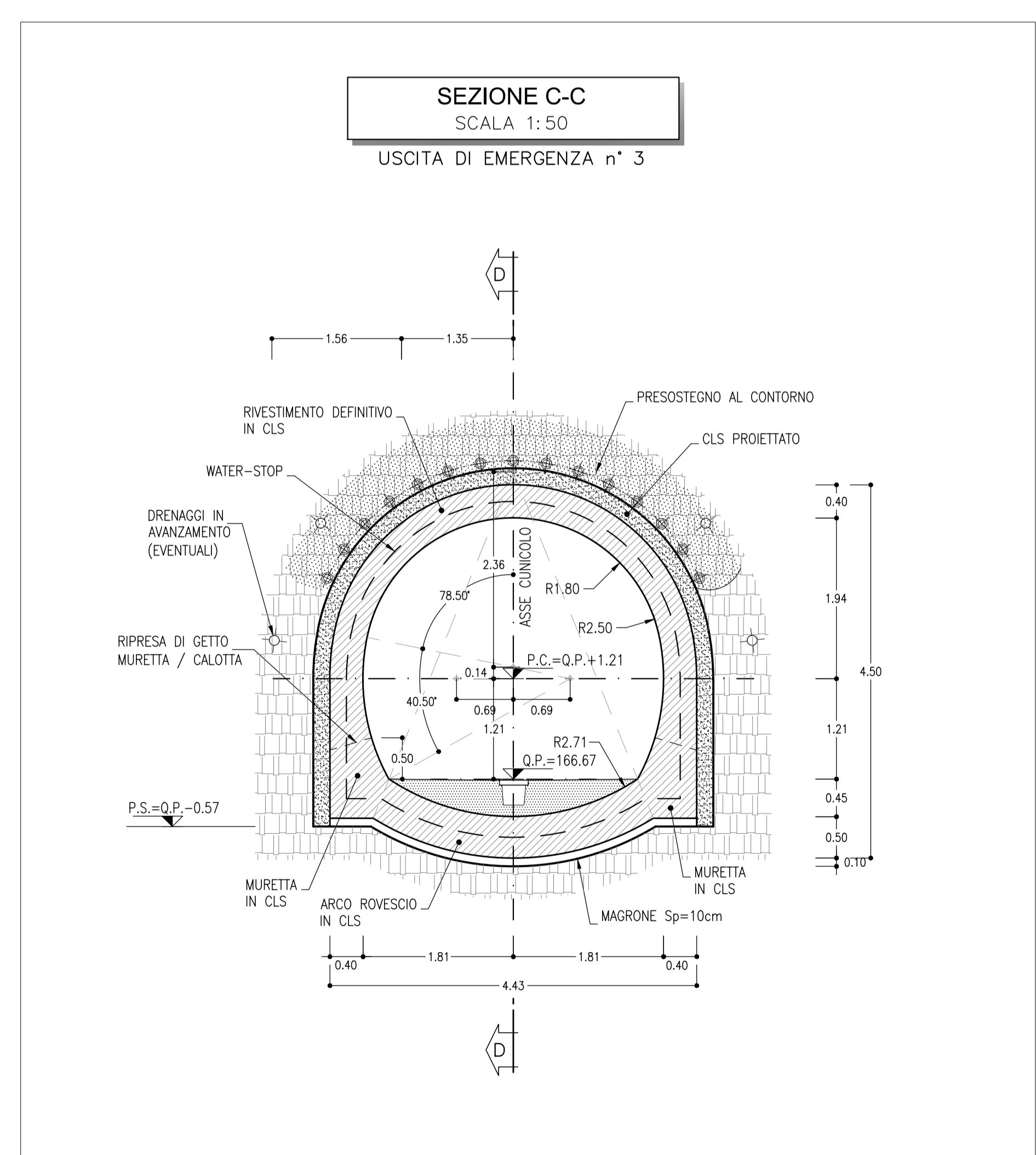
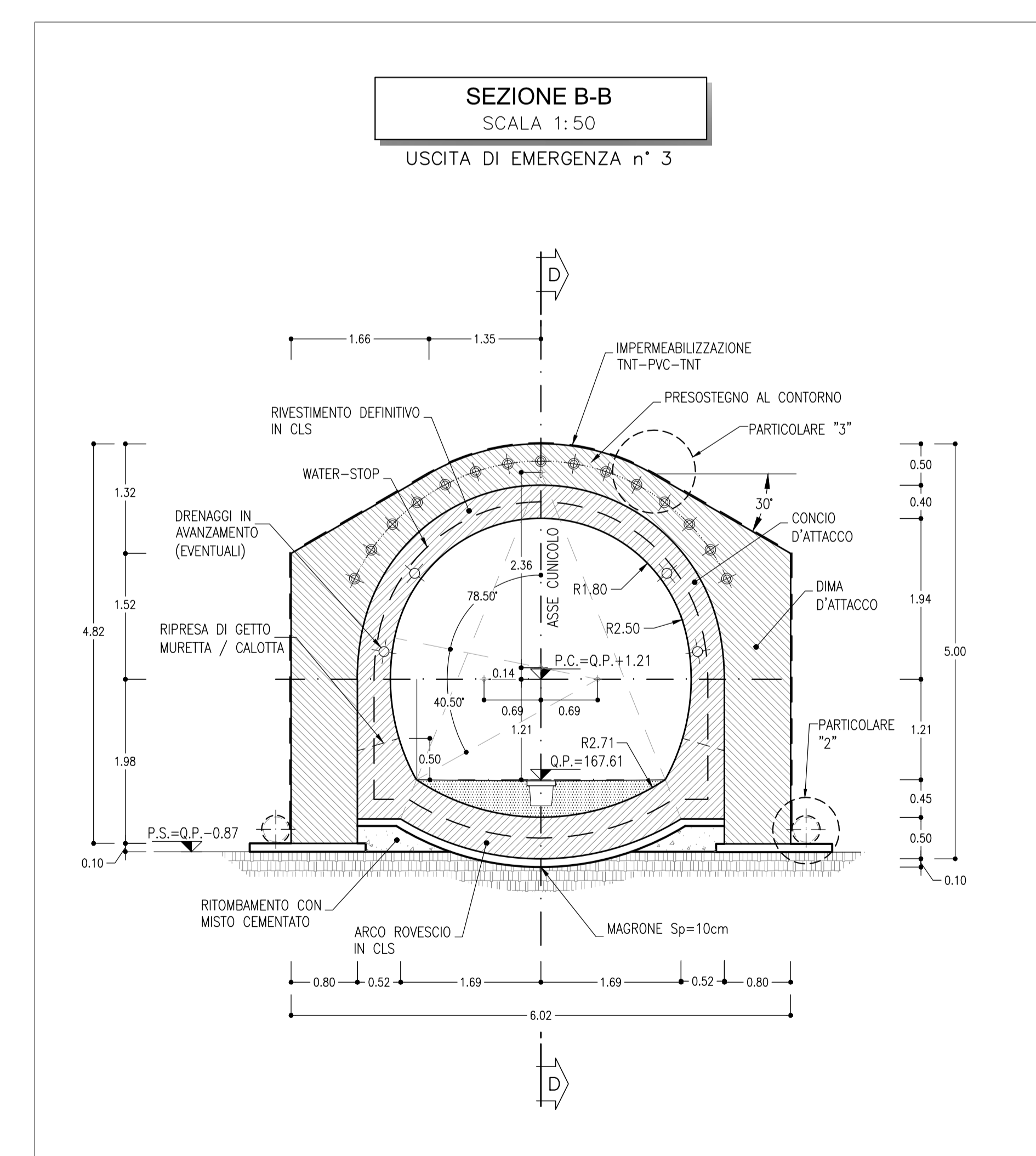
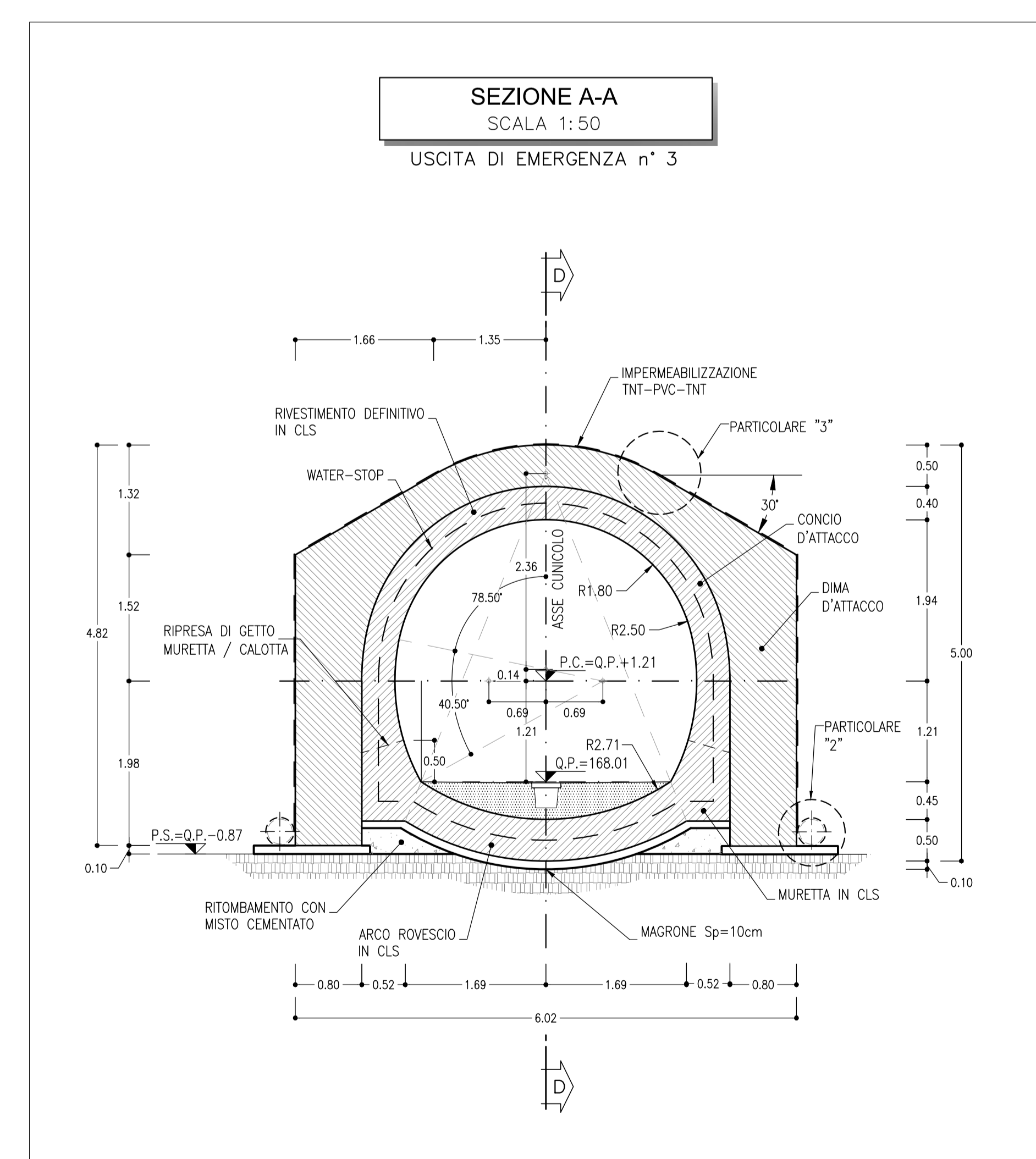
SPRITZ-BETON FIBROFORZATO AL FRONTE	Sp. 0.10m SU OGNI SFONDO
CAMPO D'AVANZAMENTO	Sp. 0.15m FINE CAMPO
PRESOSTEGNO AL CONTORNO (*)	n° 15 TUBI IN ACCIAIO Ø127mm sp.10mm L=12.00m, VALVOLATI (1V/m) p=0.40m
DRENAGGI	Ø42-Ø2 TUBI MICROFESSURATI IN PVC L=10.00m (EVENTUALI)
RIVESTIMENTO PROVVISORIO	CENTINE METALLICHE SPRITZ-BETON FIBROFORZATO AL CONTORNO Sp. 0.20m
DIMA	INCIDENZA 50kg/mc

NOTE

- EVENTUALI DIFFERENZE TRA LE MISURE TOTALI E LE SOMMATORIE DELLE MISURE PARZIALI SONO DOVUTE AGLI ARROTONDAMENTI AUTOMATICI DI AUTOCAD
- PER LE CARATTERISTICHE DEI MATERIALI E NOTE DI CARATTERE GENERALE SI RIMANDA ALL'ELABORATO RR0401007SP04000001A

LEGENDA

P.S.= PIANO DI SCAVO
P.F.= PIANO DEL FERRO
P.C.= PIANO DEI CENTRI
Q.P.= QUOTA DI PROGETTO
P.= PENDENZA



RFI
GRUPPO FERROVIARIO ITALIANO

ITALFERR
GRUPPO FERROVIE DELLO STATO ITALIANE

PROGETTAZIONE:

U.O. GALLERIE

PROGETTO DEFINITIVO

VELOCIZZAZIONE LINEA SAN GAVINO - SASSARI - OLBIA
VARIANTE DI BAULADU

GALLERIA BAULADU - USCITE DI EMERGENZA N°3 - IMBOCCO
Dima e concio d'attacco - Carpenteria e consolidamenti

SCALA:
1:50

COMMESSA	LOTTO	FASE	ENTE	TIPO DOC.	OPERA/DISCIPLINA	PROGR.	REV.
RR04	01	D	07	BB	GA0400	001	A

Rev.	Descrizione	Redatto	Data	Verificato	Data	Approvato	Data	Autorizzato	Data
A	Emissione esecutiva	[Signature]	Marzo 2018	[Signature]	Marzo 2018	[Signature]	Marzo 2018	[Signature]	Marzo 2018

n. Ediz.: 399