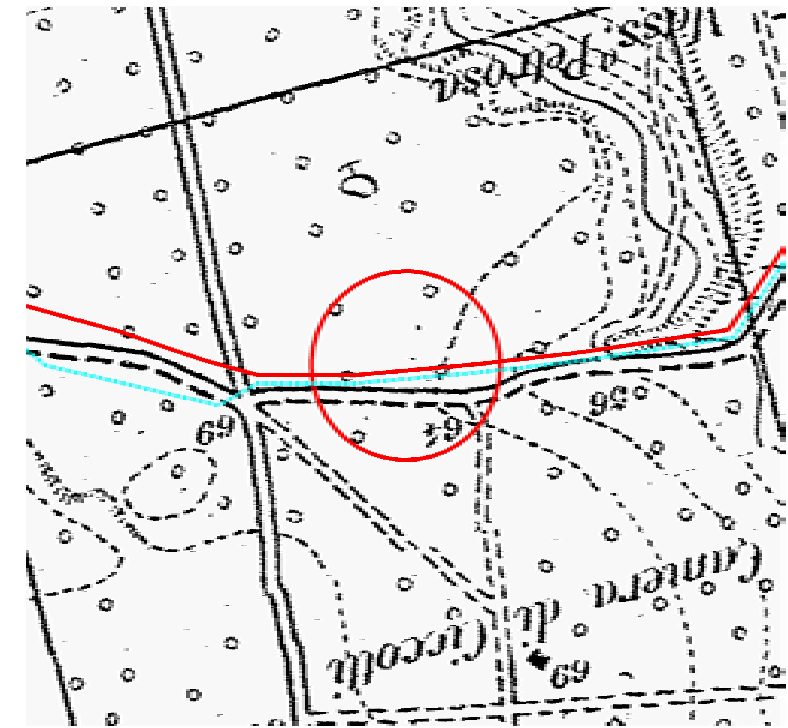
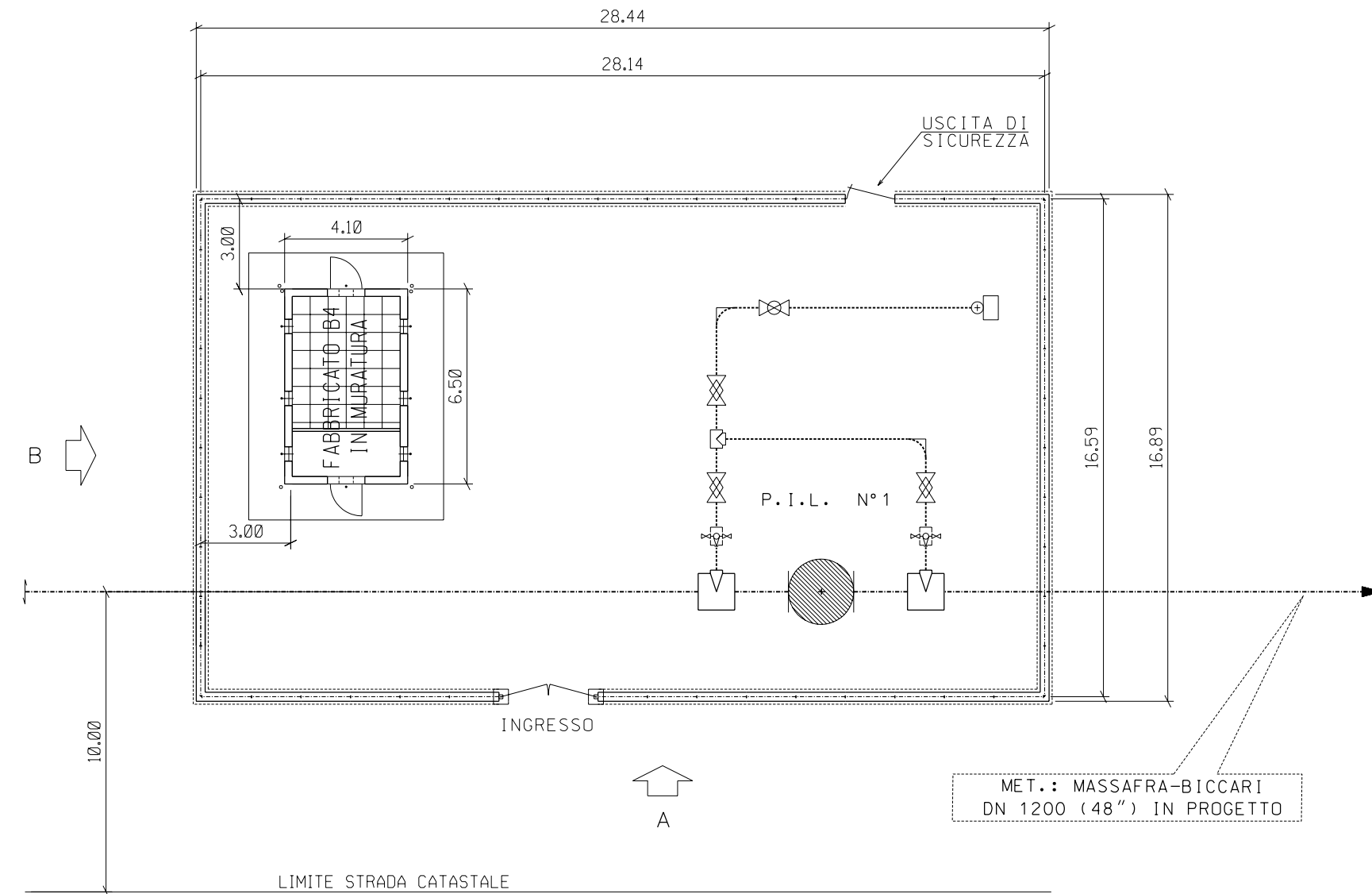


| DISEGNI DI RIFERIMENTO | N. |
|------------------------|----|
| | |
| | |
| | |



F. 202 IV S.O.

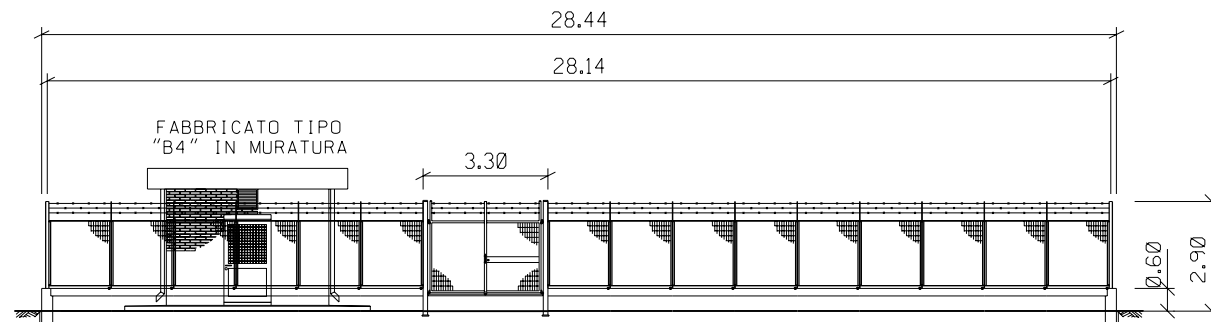
MET.: MASSAFRA-BICCARI
DN 1200 (48") IN PROGETTO

LEGENDA

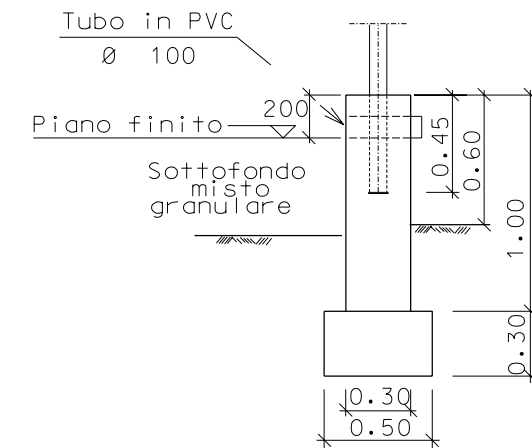
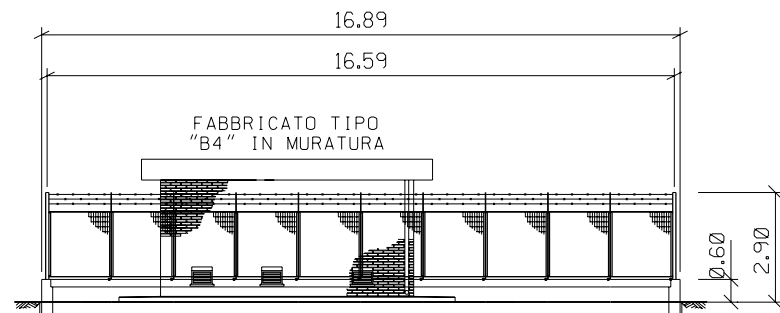
----- METANODOTTO IN PROGETTO

| REV. | DATA | DESCRIZIONE | ELABORATO | VERIFICATO | APPROVATO |
|---|------------|----------------------------------|--------------------------|------------|-----------|
| 0 | 29/06/2004 | Emissione | Mazzoli | Casati | Matteucci |
| Proprietario | | Progettista | LC-D-83361 Fg. 1 di 2 | | |
| Snam Rete Gas | | Snamprogetti | COMM. 662100 | | |
| METANODOTTO MASSAFRA - BICCARI DN 1200 (48") P 75 bar | | INDICE | | | |
| Punto di intercettazione di linea PIL n. 1 Loc. Camera di Ciccotti | | SCALA 1:200 | | | |
| | | SOSTITUISCE IL SOSTITUITO DAL | | | |

PROSPETTO A



PROSPETTO B



SEZIONE A - A

| REV. | DATA | DESCRIZIONE | ELABORATO | VERIFICATO | APPROVATO |
|------|------------|---|----------------------------------|------------|-----------|
| 0 | 24/06/2004 | Emissione | Benni | Casati | Matteucci |
| | | Proprietario | Progettista | | |
| | | Snam Rete Gas | Snamprogetti | | |
| | | METANODOTTO MASSAFRA - BICCARI DN 1200 (48") P 75 bar | LC-D-83361 Fg. 2 di 2 | | |
| | | Punto di intercettazione di linea PIL n. 1 Loc. Camera di Ciccotti | COMM. 662100 | | |
| | | | INDICE | | |
| | | | SCALA 1:200 | | |
| | | | SOSTITUISCE IL SOSTITUITO DAL | | |