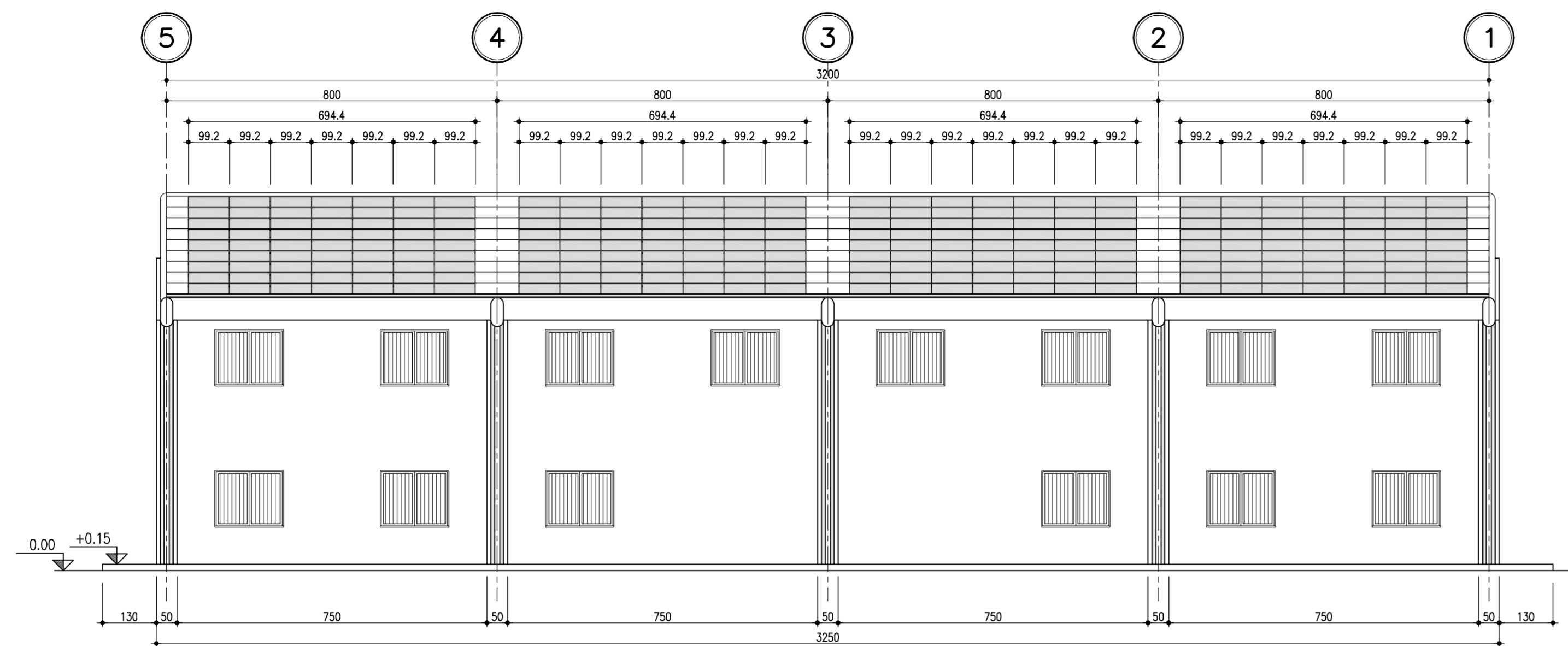


NOTE GENERALI

- TUTTE LE DIMENSIONI SONO ESPRESSE IN CENTIMETRI
- TUTTE LE QUOTE ALTIMETRICHE E LE COORDINATE SONO ESPRESSE IN METRI
- LE QUOTE ESPRESSE SONO DI PROGETTO

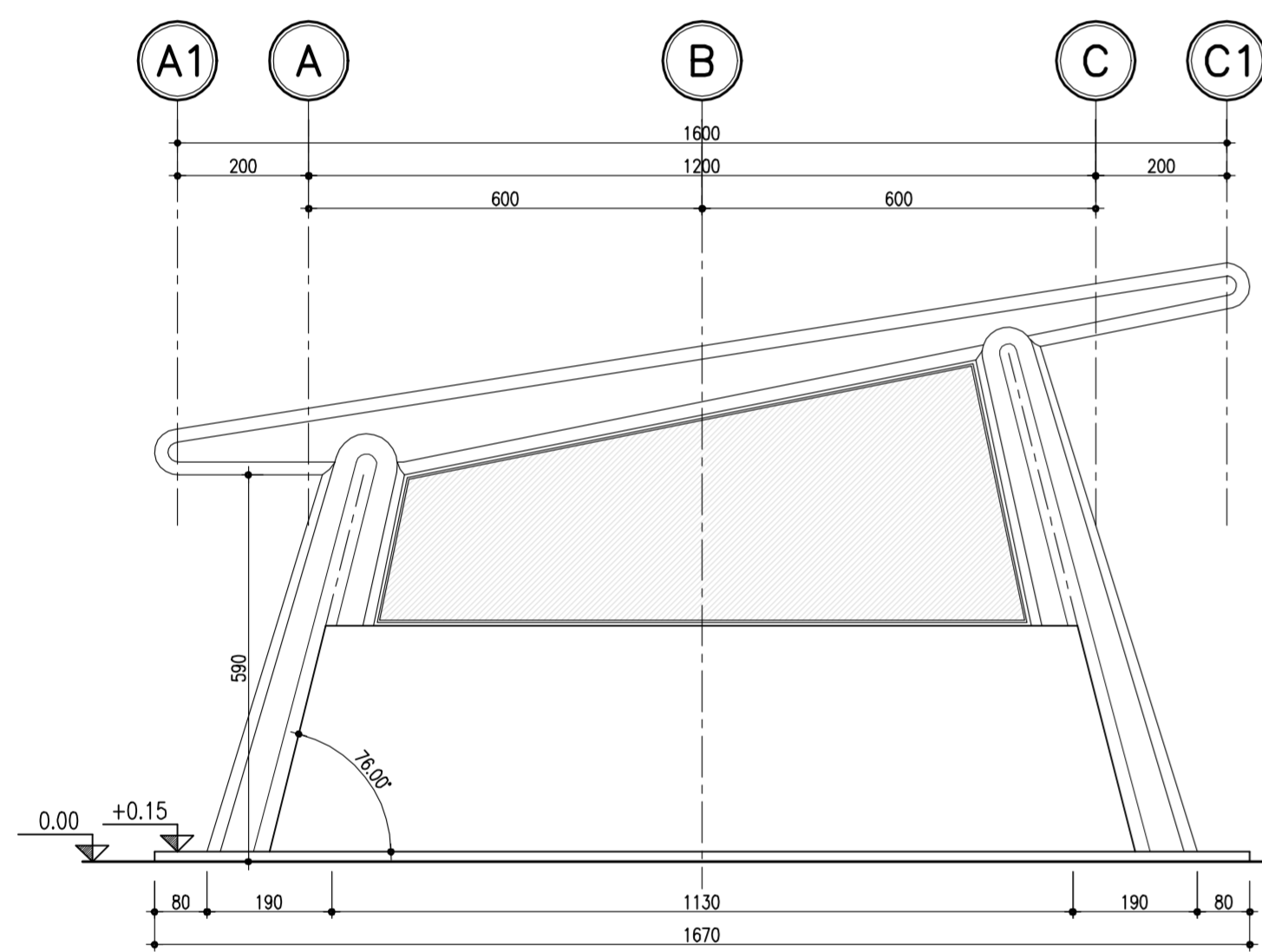
PROSPETTO POSTERIORE

Rapp. 1:100



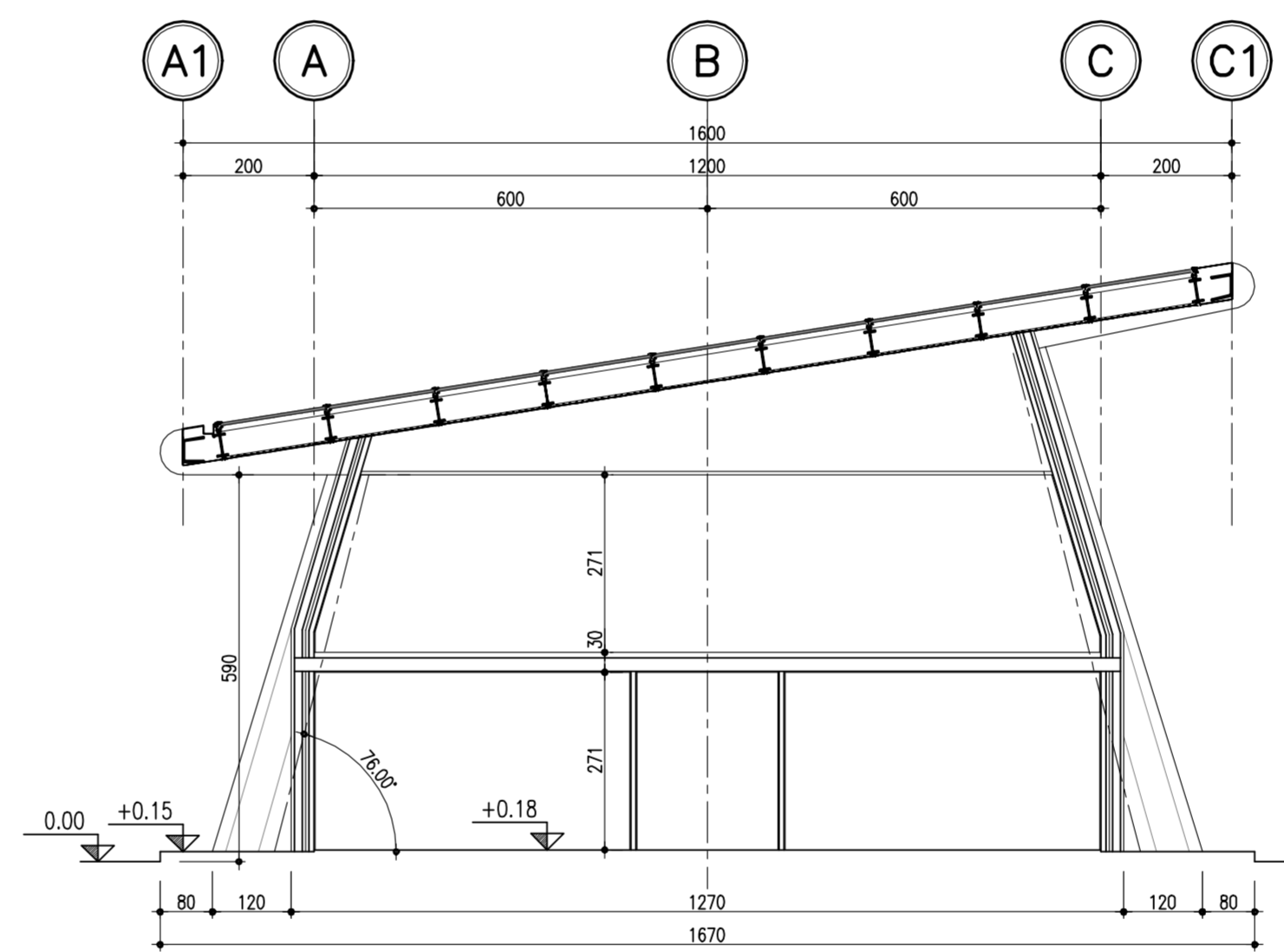
PROSPETTO DI TESTATA

Rapp. 1:100



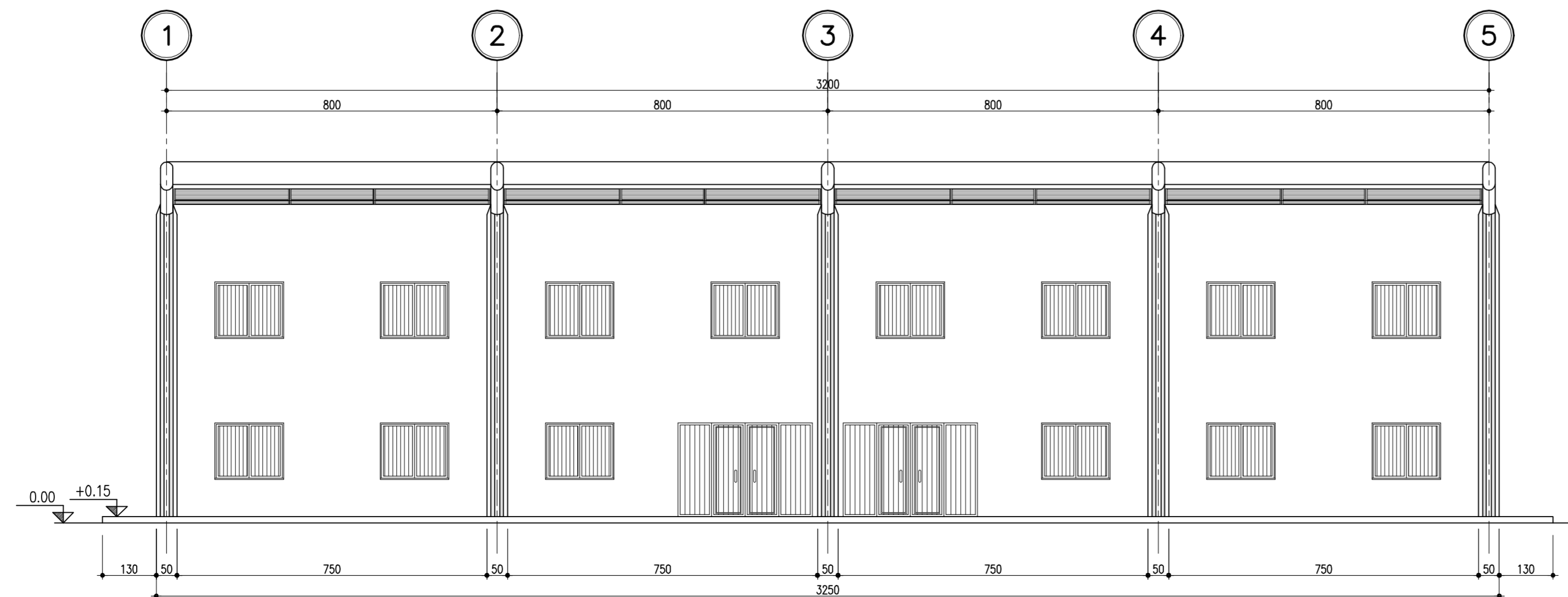
SEZIONE TRASVERSALE

Rapp. 1:100



PROSPETTO ANTERIORE

Rapp. 1:100



Società Autostrada Tirrenica p.A.
GRUPPO AUTOSTRADALE PER L'ITALIA S.p.A.

AUTOSTRADA (A12) : ROSIGNANO – CIVITAVECCHIA
LOTTO 6B

TRATTO: PESCIA ROMANA – TARQUINIA

PROGETTO DEFINITIVO

INFRASTRUTTURA STRATEGICA DI PREMINENTE INTERESSE
NAZIONALE LE CUI PROCEDURE DI APPROVAZIONE SONO REGOLATE
DALL' ART. 161 DEL D.LGS. 163/2006

C1-CENTRO DI ESERCIZIO Carr. Sud. al Km 14+300.00

PARTE STRADALE

**CASERMA DI POLIZIA
PROSPETTI E SEZIONI**

IL RESPONSABILE PROGETTAZIONE SPECIALISTICA Ing. Fulvio Di Taddeo Ord. Ingg. Teramo N.368 RESPONSABILE UFFICIO SVE/PCM	IL RESPONSABILE INTEGRAZIONE PRESTAZIONI SPECIALISTICHE Ing. Alessandro Aifi Ord. Ingg. Milano N. 20015 COORDINATORE GENERALE APS	IL DIRETTORE TECNICO Ing. Maurizio Torreal Ord. Ingg. Milano N. 16492 RESPONSABILE DIREZIONE SVILUPPO INFRASTRUTTURE
--	---	--

RIFERIMENTO ELABORATO	DIRETTORE	FILE	DATA:	REVISIONE
—	codice commessa	n. progressivo	FEBBRAIO 2011	n. data
—	12121602	PCM202	SCALA:	
			1:100	

spea ingegneria europea autostrade	ELABORAZIONE GRAFICA A CURA DI : ELABORAZIONE PROGETTUALE A CURA DI : Arch. Mario Canato – O.A. Venezia N.1294
CONSULENZA A CURA DI :	IL RESPONSABILE UFFICIO/UNITA' Ing. Fulvio Di Taddeo – O.I. Teramo N.368

RESPONSABILE DI COMMESSA Arch. Mario Canato Ord. Arch. Venezia N. 1294	VISTO DEL COMMITTENTE 	VISTO DEL CONCEDENTE
---	----------------------------------	---------------------------------

IL PRESENTE DOCUMENTO NON POTRA' ESSERE COPIATO, RIPRODOTTO O ALTRIMENTI PUBBLICATO, IN TUTTO O IN PARTE, SENZA IL CONSENSO SCRITTO DELLA SOC. AUTOSTRADALE PER L'ITALIA S.P.A. OGNI UTILIZZO NON AUTORIZZATO SARA' PERSICUATO A NORMA DI LEGGE. THIS DOCUMENT MAY NOT BE COPIED, REPRODUCED OR PUBLISHED, EITHER IN PART OR IN ITS ENTIRETY, WITHOUT THE WRITTEN PERMISSION OF SOC. AUTOSTRADALE PER L'ITALIA S.P.A. UNAUTHORIZED USE WILL BE PROSECUTED BY LAW.