

NOTE

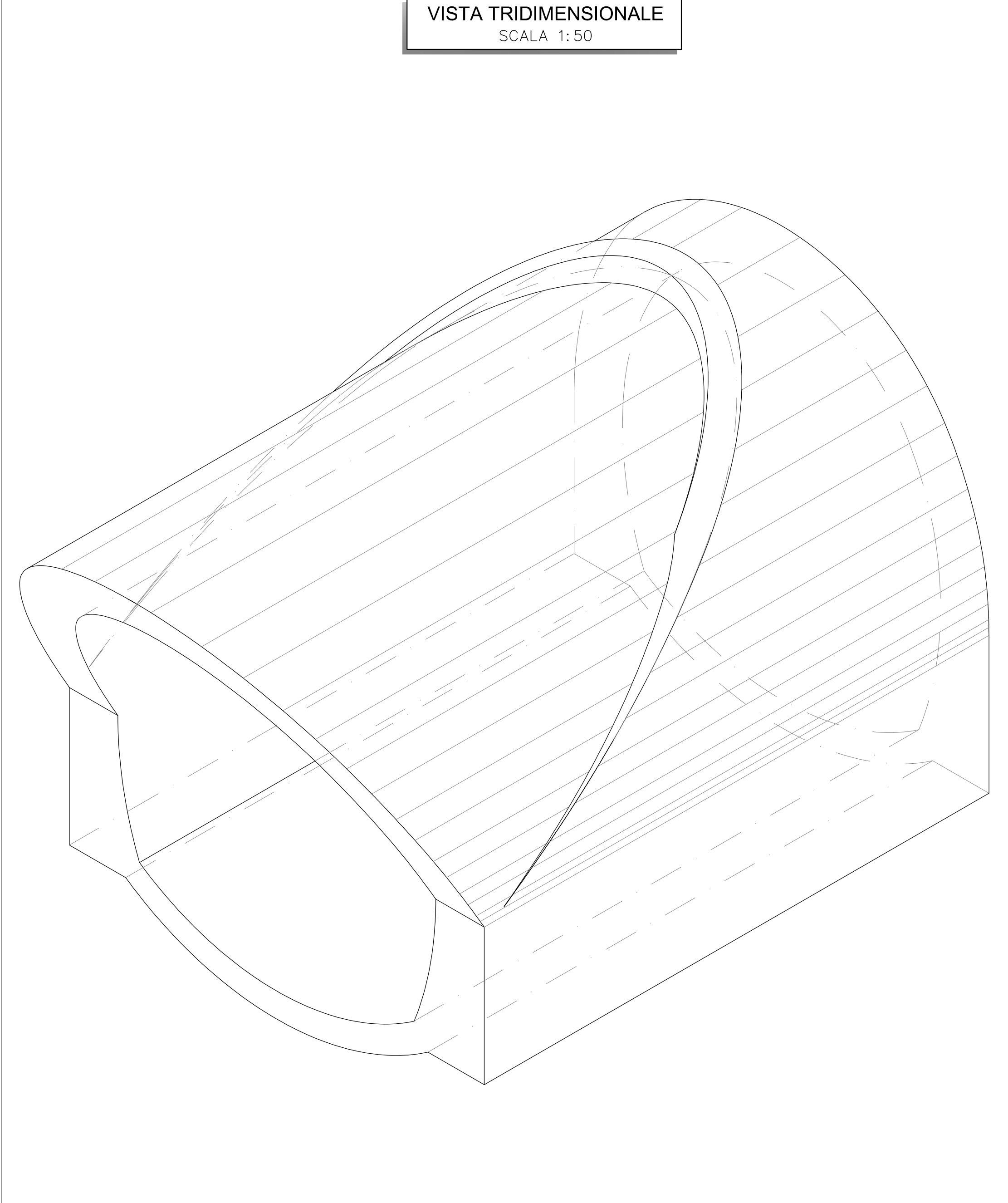
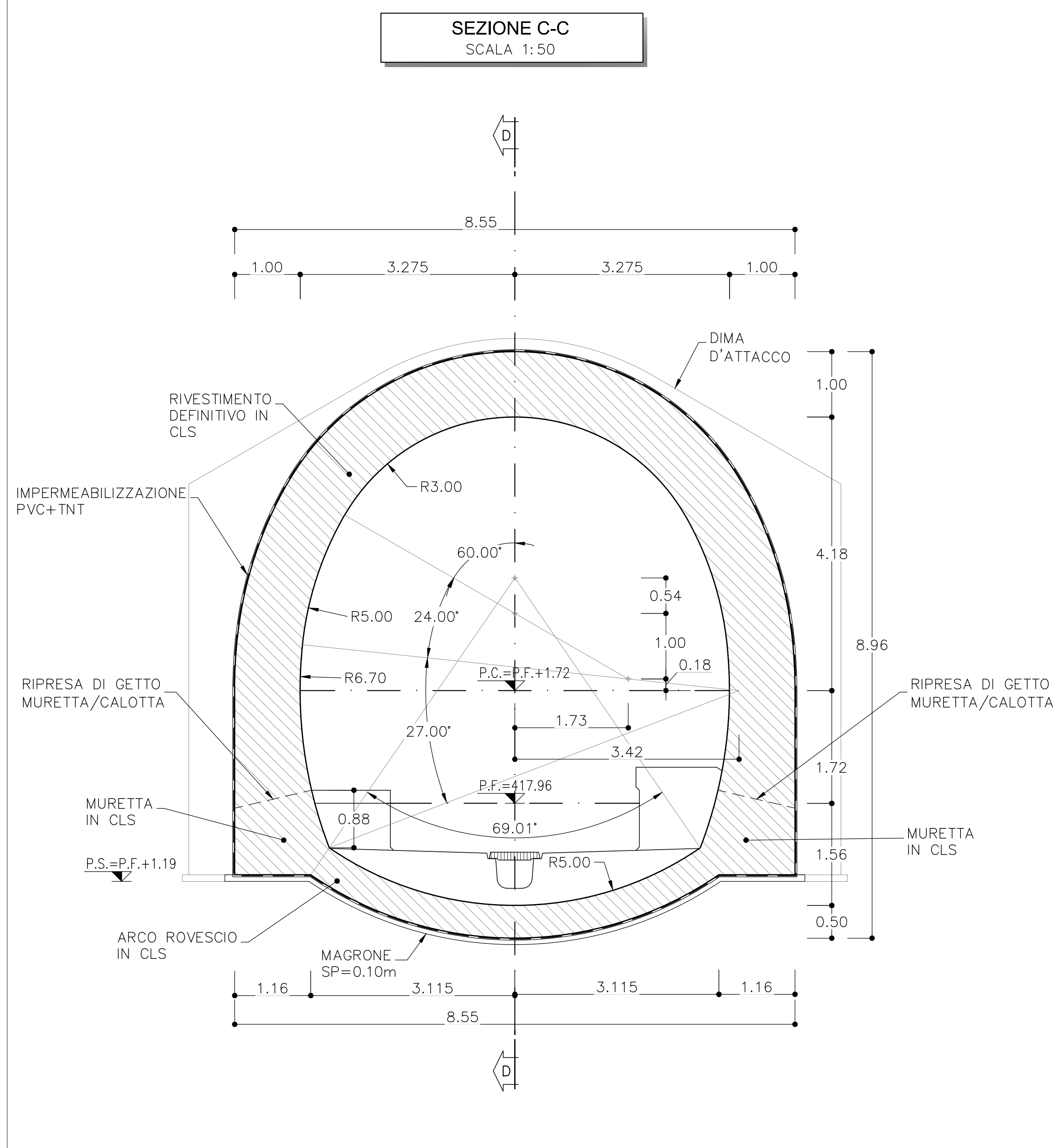
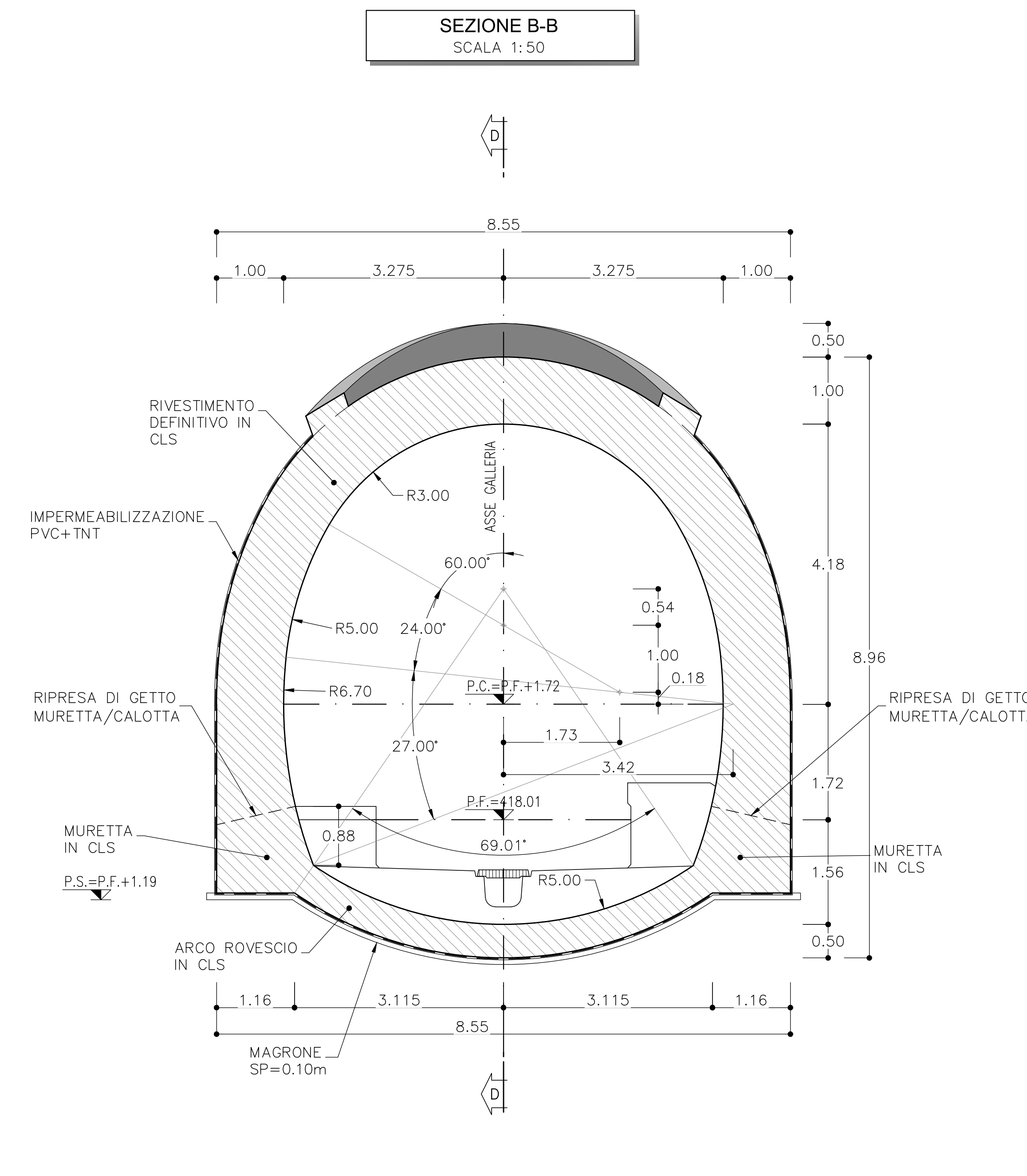
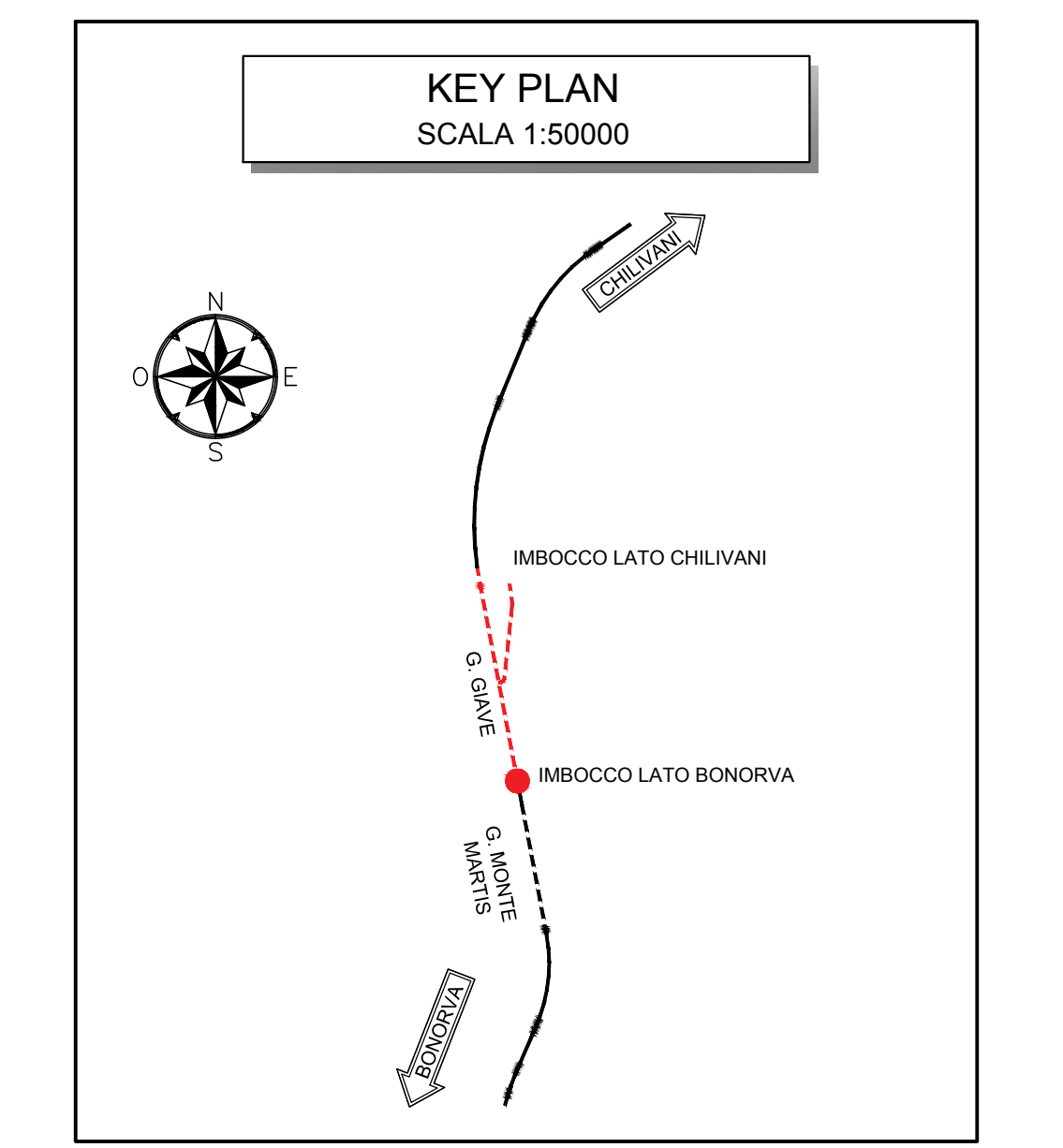
- EVENTUALI DIFFERENZE TRA LE MISURE TOTALI E LE SOMMATORIE DELLE MISURE PARZIALI SONO DOVUTE AGLI ARROTONDAMENTI AUTOMATICI DI AUTOCAD
- PER LE CARATTERISTICHE DEI MATERIALI E NOTE DI CARATTERE GENERALE SI RIMANDA ALL'ELABORATO RR0H04D07SP0N0000001A

INCIDENZA ARMATURE

- ARCO ROVESCIO E MURETTE 70 kg/mc
- CALOTTA E PIEDRITI 60 kg/mc

LEGENDA

- P.S.= PIANO DI SCAVO
- P.F.= PIANO DEL FERRO
- P.C.= PIANO DEI CENTRI



RFI
R.F.E. - R.F.E. ITALIANA
GRUPPO FERROVIE DELLO STATO ITALIANE

ITALFERR
GRUPPO FERROVIE DELLO STATO ITALIANE

PROGETTAZIONE:

A.O. GALLERIE

PROGETTO DEFINITIVO

VELOCIZZAZIONE LINEA SAN GAVINO - SASSARI - OLBIA
VARIANTE DI BONORVA - TORRALBA

GALLERIA GIAVE - IMBOCCO LATO BONORVA
Portale d'imbocco - Carpenteria

SCALA: 1:50

COMMESSA LOTTO FASE ENTE TIPO DOC. OPERA/DISCIPLINA PROG. REV.

RR0H 04 D 07 BB GA0300 002 A

Rev.	Descrizione	Redatto	Data	Verificato	Data	Approvato	Data	Autorizzato Data
A	Emissione esecutiva	[Signature]	14/03/2015	[Signature]	14/03/2015	[Signature]	14/03/2015	[Signature]

n. Elab.: 442

FATTORE DI SCALAZIONE LAVORI: 1 mm equivale a 1 mm nel campo